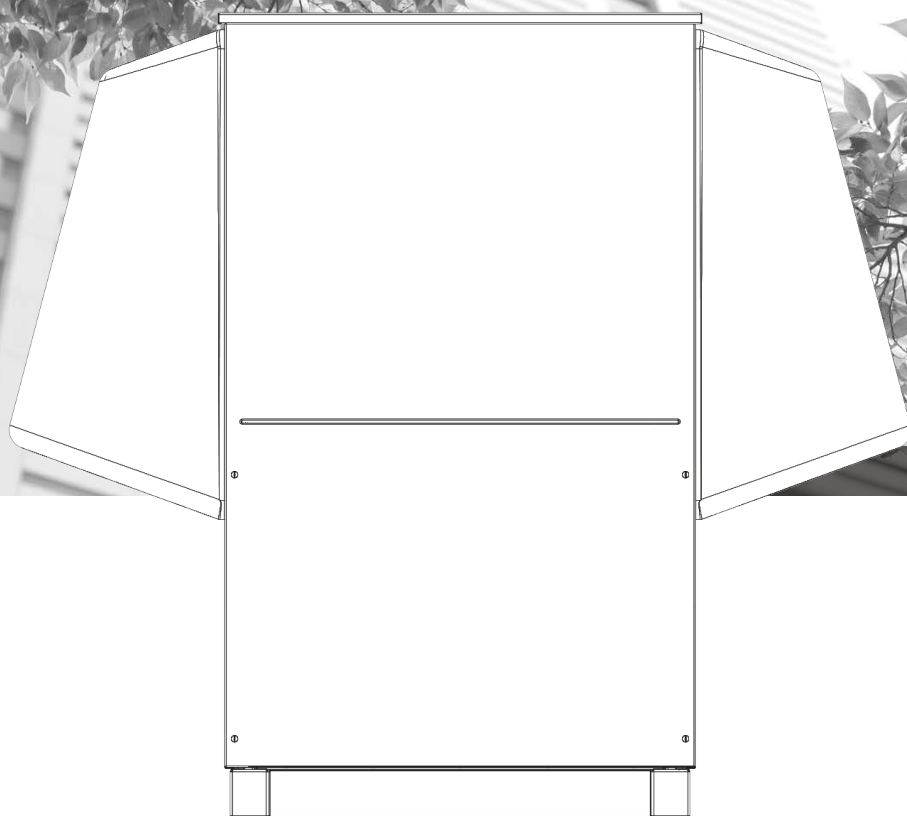
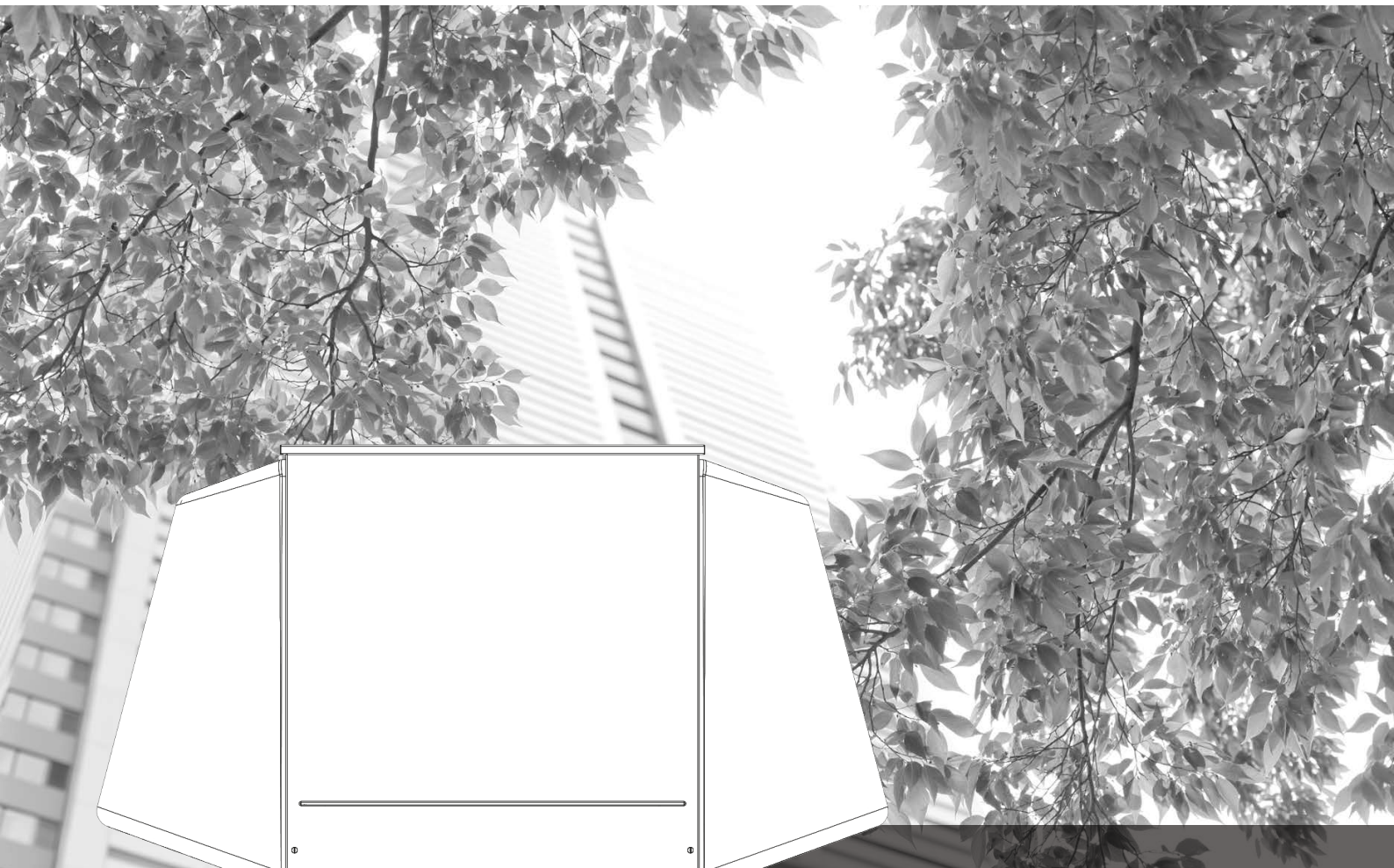


the better way to heat



Luft/Wasser-Wärmepumpen
Außenaufstellung

Betriebsanleitung

LWAV+ Serie

DE



Inhaltsverzeichnis

1	Zu dieser Betriebsanleitung	3	13	Störungen.....	19
1.1	Gültigkeit	3	14	Demontage und Entsorgung.....	20
1.2	Mitgeltende Dokumente	3	14.1	Demontage	20
1.3	Symbole und Kennzeichnungen	3	14.2	Entsorgung und Recycling	20
1.4	Kontakt.....	4		Technische Daten / Lieferumfang.....	21
2	Sicherheit	4		Leistungskurven	22
2.1	Bestimmungsgemäße Verwendung.....	4		LWAV 82R1/3+	22
2.2	Qualifikation des Personals	4		LWAV 122R3+	24
2.3	Persönliche Schutzausrüstung	4		Maßbilder	26
2.4	Restrisiken	4		Aufstellungspläne	28
2.5	Entsorgung.....	5		Mindestabstände.....	28
2.6	Vermeidung von Sachschäden	5		Anschlusset IPWAV vertikal	29
3	Beschreibung	6		Flächenfundament	30
3.1	Lieferzustand	6		Streifenfundament.....	31
3.2	Aufbau.....	6		Anschlusset WDFAV horizontal.....	32
3.3	Zubehör.....	7		Flächenfundament	33
3.4	Funktion	7		Streifenfundament.....	34
4	Betrieb und Pflege.....	7		Mit Kondensatablauf vertikal.....	35
4.1	Energie- und umweltbewusster Betrieb ...	7		Küstenaufstellung.....	36
4.2	Pflege.....	7		Anschluss Kondensatleitung.....	37
5	Lieferung, Lagerung, Transport und Aufstellung	8		Anschluss Kondensatleitung außen.....	37
5.1	Lieferumfang	8		Anschluss Kondensatleitung innen	38
5.2	Lagerung.....	8		Hydraulische Einbindungen.....	39
5.3	Auspacken und Transport.....	8		LWAV+ mit Hydraulikstation	39
5.4	Aufstellung	9		LWAV+ mit Reihenspufferspeicher und Hydraulikmodul	40
5.5	Seitenwände, Rückwand, Deckel und Vorderwand anbringen.....	10		LWAV+ mit Trennspeicher	41
6	Montage Hydraulik.....	11		Legende Hydraulische Einbindung	42
7	Montage Elektrik	12		Stromlaufpläne.....	43
8	Spülen, befüllen und entlüften.....	16		LWAV 82R1/3+	43
8.1	Qualität Heizungswasser	16		LWAV 122R3+	45
8.2	Heizkreis spülen, befüllen, entlüften	16		EG-Konformitätserklärung.....	47
9	Hydraulische Anschlüsse isolieren.....	16			
10	Überströmventil einstellen	17			
11	Inbetriebnahme.....	18			
12	Wartung	18			
12.1	Grundlagen	18			
12.2	Bedarfsabhängige Wartung.....	18			
12.3	Verflüssiger reinigen und spülen	19			
12.4	Jährliche Wartung	19			



1 Zu dieser Betriebsanleitung

Diese Betriebsanleitung ist Teil des Geräts.

- ▶ Betriebsanleitung vor den Tätigkeiten am und mit dem Gerät aufmerksam lesen und bei allen Tätigkeiten jederzeit beachten, insbesondere die Warn- und Sicherheitshinweise.
- ▶ Betriebsanleitung griffbereit am Gerät aufbewahren und bei Besitzwechsel des Geräts dem neuen Besitzer übergeben.
- ▶ Bei Fragen und Unklarheiten den lokalen Partner des Herstellers oder den Werkskundendienst hinzuziehen.
- ▶ Alle mitgeltenden Dokumente beachten.

1.1 Gültigkeit

Diese Betriebsanleitung bezieht sich ausschließlich auf das durch Typenschild identifizierte Gerät (→ „Typenschilder“, Seite 7).

1.2 Mitgeltende Dokumente

Folgende Dokumente enthalten ergänzende Informationen zu dieser Betriebsanleitung:

- Planungshandbuch, hydraulische Einbindung
- Betriebsanleitung des Heizungs- und Wärmepumpenreglers
- Kurzbeschreibung des Wärmepumpenreglers
- Betriebsanleitung der Erweiterungsplatine (Zubehör)
- Logbuch

1.3 Symbole und Kennzeichnungen

Kennzeichnung von Warnhinweisen

Symbol	Bedeutung
	Sicherheitsrelevante Information. Warnung vor Körperschäden.
GEFAHR	Steht für eine unmittelbar drohende Gefahr, die zu schweren Verletzungen oder zum Tod führt.
WARNUNG	Steht für eine möglicherweise gefährliche Situation, die zu schweren Verletzungen oder zum Tod führen kann.
VORSICHT	Steht für eine möglicherweise gefährliche Situation, die zu mittleren oder leichten Verletzungen führen kann.
ACHTUNG	Steht für eine möglicherweise gefährliche Situation, die zu Sachschäden führen kann.

Symbole im Dokument

Symbol	Bedeutung
	Informationen für den Fachmann
	Informationen für den Betreiber
✓	Voraussetzung zu einer Handlung
▶	Einschrittige Handlungsaufforderung
1., 2., 3., ...	Nummerierter Schritt innerhalb einer mehrschrittigen Handlungsaufforderung. Reihenfolge einhalten.
	Ergänzende Information, z. B. Hinweis zum leichteren Arbeiten, Information zu Normen
→	Verweis auf eine weiterführende Information an einer anderen Stelle in der Betriebsanleitung oder in einem anderen Dokument
•	Aufzählung



1.4 Kontakt

Adressen für den Bezug von Zubehör, für den Servicefall oder zur Beantwortung von Fragen zum Gerät und dieser Betriebsanleitung sind im Internet aktuell hinterlegt:

- Deutschland: www.alpha-innotec.de
- EU: www.alpha-innotec.com

2 Sicherheit

Das Gerät nur in technisch einwandfreiem Zustand und bestimmungsgemäß, sicherheits- und gefahrenbewusst unter Beachtung dieser Betriebsanleitung verwenden.

2.1 Bestimmungsgemäße Verwendung

Das Gerät ist ausschließlich für folgende Funktionen bestimmt:

- Heizen
- Trinkwarmwasserbereitung (Option, mit Zubehör)
- Kühlen, reversibel
- ▶ Im Rahmen der bestimmungsgemäßen Verwendung die Betriebsbedingungen (→ „Technische Daten / Lieferumfang“, Seite 21) einhalten sowie die Betriebsanleitung und die mitgeltenden Dokumente beachten.
- ▶ Bei der Verwendung die lokalen Vorschriften beachten: Gesetze, Normen, Richtlinien.

Alle anderen Verwendungen des Geräts sind nicht bestimmungsgemäß.

2.2 Qualifikation des Personals

Die im Lieferumfang befindlichen Betriebsanleitungen richten sich an alle Nutzer des Produkts.

Die Bedienung über den Heizungs- und Wärmepumpenregler und Arbeiten am Produkt, die für Endkunden / Betreiber bestimmt sind, sind für alle Altersgruppen von Personen geeignet, die die Tätigkeiten und daraus resultierende Folgen verstehen und die notwendigen Tätigkeiten durchführen können.

Kinder und Erwachsene, die im Umgang mit dem Produkt nicht erfahren sind und die notwendigen Tätigkeiten und daraus resultierenden Folgen nicht verstehen, müssen durch Personen die den Umgang mit dem Produkt verstehen und für die Sicherheit verantwortlich sind eingewiesen und bei Bedarf beaufsichtigt werden.

Kinder dürfen nicht mit dem Produkt spielen.

Das Produkt darf nur durch qualifiziertes Fachpersonal geöffnet werden.

Alle anleitenden Informationen in dieser Betriebsanleitung richten sich ausschließlich an qualifiziertes Fachpersonal.

Nur qualifiziertes Fachpersonal ist in der Lage, die Arbeiten am Gerät sicher und korrekt auszuführen. Bei Eingriffen durch nicht qualifiziertes Personal besteht die Gefahr von lebensgefährlichen Verletzungen und Sachschäden.

- ▶ Sicherstellen, dass das Personal vertraut ist mit den lokalen Vorschriften insbesondere zum sicheren und gefahrenbewussten Arbeiten.
- ▶ Arbeiten an der Elektrik und Elektronik nur von Fachpersonal mit Ausbildung im Bereich „Elektrik“ ausführen lassen.
- ▶ Sonstige Arbeiten an der Anlage nur von qualifiziertem Fachpersonal durchführen lassen, z. B.
 - Heizungsbauer
 - Sanitärinstallateur
 - Kälteanlagenbauer (Wartungsarbeiten)

Innerhalb der Garantie- und Gewährleistungszeit dürfen Service- und Reparaturarbeiten nur durch vom Hersteller autorisiertes Personal durchgeführt werden.

2.3 Persönliche Schutzausrüstung

An scharfen Gerätekanten besteht Gefahr von Schnittverletzungen an den Händen.

- ▶ Beim Transport schnittfeste Schutzhandschuhe tragen.

2.4 Restrisiken

Verletzung durch elektrischen Strom

Komponenten im Gerät stehen unter lebensgefährlicher Spannung. Vor dem Öffnen der Geräteverkleidung:

- ▶ Gerät spannungsfrei schalten.
- ▶ Gerät gegen Wiedereinschalten sichern.
- ▶ Restspannung am Inverter. 90 Sekunden warten, bevor Gerät geöffnet wird.

Vorhandene Erdungsverbindungen innerhalb von Gehäusen oder auf Montageplatten dürfen nicht verändert werden. Falls dies im Zuge von Reparatur- oder Montagearbeiten dennoch erforderlich sein sollte:

- ▶ Erdungsverbindungen nach Abschluss der Arbeiten wieder in den Originalzustand versetzen.



Verletzung durch bewegliche Teile

- ▶ Wenn die Wärmepumpe in Betrieb ist, müssen die Luftumlenkhauben montiert sein.

Verletzung und Umweltschaden durch Kältemittel

Das Gerät enthält gesundheits- und umweltgefährdendes Kältemittel. Falls Kältemittel aus dem Gerät austritt:

1. Gerät abschalten.
2. Autorisierten Kundendienst verständigen.

2.5 Entsorgung

Umweltgefährdende Medien

Unsachgemäße Entsorgung von umweltgefährdenden Medien (Kältemittel) schadet der Umwelt:

- ▶ Medien sicher auffangen.
- ▶ Medien umweltgerecht entsprechend den lokalen Vorschriften entsorgen.

2.6 Vermeidung von Sachschäden

Die Umgebungsluft am Aufstellungsort der Wärmepumpe, sowie die Luft, die als Wärmequelle angesaugt wird, dürfen keinerlei korrosive Bestandteile enthalten!

Durch Inhaltstoffe wie

- Ammoniak
- Schwefel
- Chlor
- Salz
- Klärgase, Rauchgase

können Schäden an der Wärmepumpe auftreten, die bis zum kompletten Ausfall / Totalschaden der Wärmepumpe führen können!

Außerbetriebnahme / Entleeren Heizung

Wird die Anlage / Wärmepumpe Außerbetrieb genommen, oder entleert, nachdem sie schon gefüllt war, muss sichergestellt sein, daß der Verflüssiger und event. vorhandene Wärmetauscher bei Frost vollständig entleert sind. Restwasser in Wärmetauschern und Verflüssiger kann zu Schäden an den Bauteilen führen.

- ▶ Anlage und Verflüssiger vollständig entleeren, Entlüftungsventile öffnen.
- ▶ Bei Bedarf mit Druckluft ausblasen.

Nicht sachgerechtes Vorgehen

Voraussetzungen für eine Minimierung von Stein- und Korrosionsschäden in Warmwasser-Heizungsanlagen:

- fachgerechte Planung und Inbetriebnahme
- korrosionstechnisch geschlossene Anlage
- Integration einer ausreichend dimensionierten Druckhaltung
- Verwendung von vollentsalztem Heizungswasser (VE-Wasser) oder VDI 2035 entsprechendem Wasser
- regelmäßige Wartung und Instandhaltung

Falls eine Anlage nicht unter den genannten Voraussetzungen geplant, in Betrieb genommen und betrieben wird, besteht die Gefahr folgender Schäden und Störungen:

- Funktionsstörungen und Ausfall von Bauteilen und Komponenten, z. B. Pumpen, Ventile
 - innere und äußere Leckagen, z. B. an Wärmetauschern
 - Querschnittsverminderung und Verstopfung von Bauteilen, z. B. Wärmetauscher, Rohrleitungen, Pumpen
 - Materialermüdung
 - Gasblasen- und Gaspolsterbildung (Kavitation)
 - Beeinträchtigung des Wärmeübergangs, z. B. durch Bildung von Belägen, Ablagerungen, und damit verbundene Geräusche, z. B. Siedegeräusche, Fließgeräusche
- ▶ Bei allen Arbeiten an und mit dem Gerät die Informationen in dieser Betriebsanleitung beachten.

Ungeeignete Qualität des Füll- und Ergänzungswassers im Heizkreis

Der Wirkungsgrad der Anlage und die Lebensdauer des Wärmeerzeugers und der Heizungskomponenten hängen entscheidend von der Qualität des Heizungswassers ab.

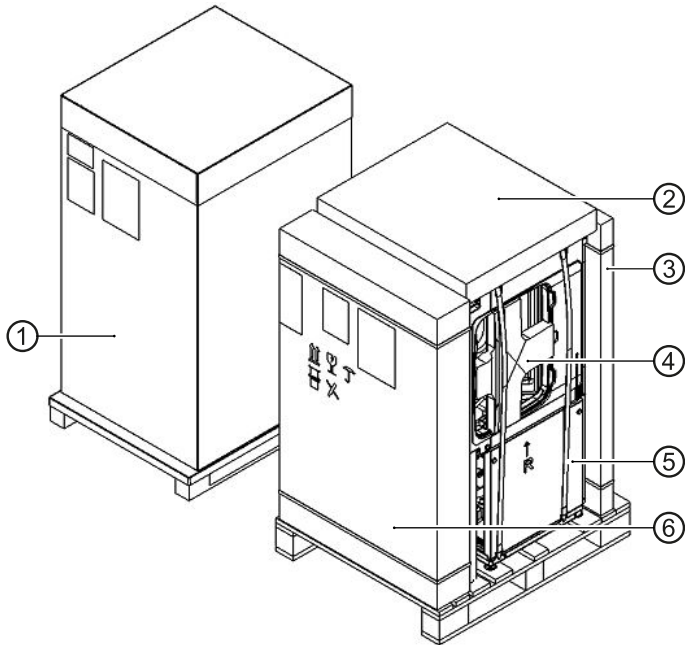
Wenn die Anlage mit unbehandeltem Trinkwasser befüllt wird, fällt Calcium als Kesselstein aus. An den Wärmeübertragungsflächen der Heizung entstehen Kalkablagerungen. Der Wirkungsgrad sinkt und die Energiekosten steigen. Im Extremfall werden die Wärmetauscher beschädigt.

- ▶ Anlage ausschließlich mit vollentsalztem Heizungswasser (VE-Wasser) oder mit VDI 2035 entsprechendem Wasser befüllen (salzarme Fahrweise der Anlage).



3 Beschreibung

3.1 Lieferzustand



Verpackungseinheit 1

- 1 Seitenwände mit montierten Luftumlenkhauben

Verpackungseinheit 2

- 2 Sockelrahmen und Blechstützen für Ventilatormodul
- 3 Vorderwand und Deckel
- 4 Stützkreuz (links und rechts; erst nach der Platzierung am endgültigen Aufstellungsort entfernen!)
- 5 Tragegurte (mit Grifföffnungen)
- 6 Rückwand

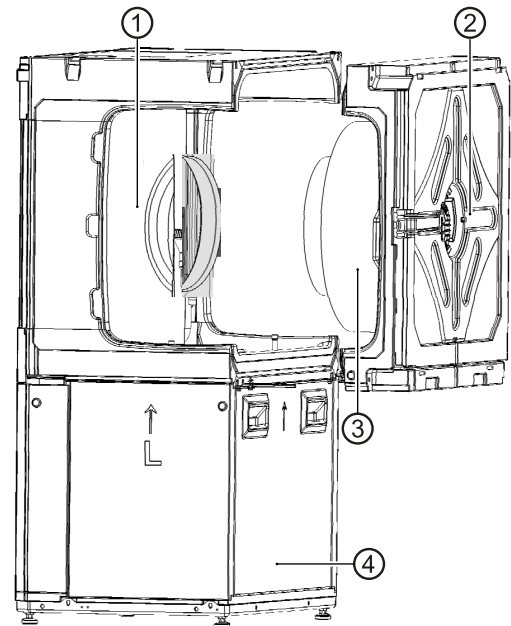
3.2 Aufbau



HINWEIS

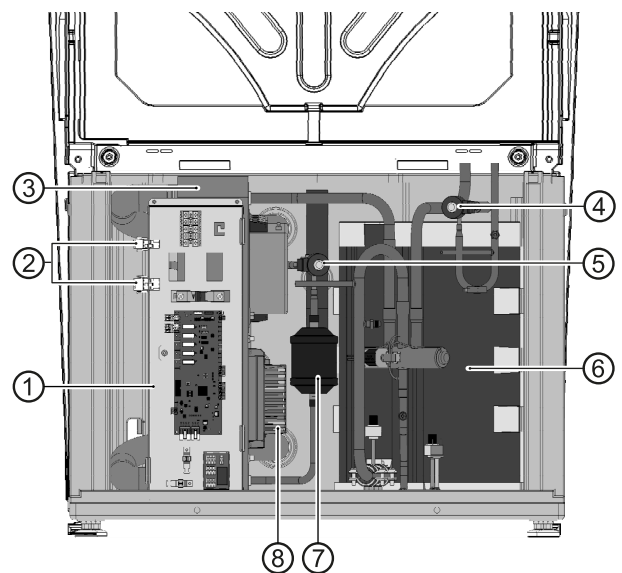
In diesem Abschnitt sind im Wesentlichen die Komponenten benannt, die für die Erfüllung der in dieser Betriebsanleitung beschriebenen Aufgaben relevant sind.

Das Wärmepumpenmodul



- 1 Verdampfermodul
- 2 Ventilatormodul (bei Bedarf abnehmbar)
- 3 Ventilator (radial)
- 4 Kältekreismodul

Das Kältekreismodul



- 1 Elektrischer Schaltkasten
- 2 Steckerverbindung zum Ventilatormodul
- 3 Verflüssiger
- 4 Expansionsventil (Heizung)
- 5 Expansionsventil
- 6 Verdichter (im Isoliergehäuse)
- 7 Filtertrockner
- 8 Invertereinheit



Typenschilder

Ein Typenschild ist werksseitig auf dem Wärmepumpenmodul im rückseitigen Fassadenausschnitt angebracht.

Zwei weitere Typenschilder befinden sich im Lieferumfang.

- ▶ Ein Typenschild außen am Gerät an der unteren Fassadierung der Schaltkastenseite aufkleben.
- ▶ Ein Typenschild in das Logbuch der Wärmepumpe einkleben.

Die Typenschilder enthalten ganz oben folgende Informationen:

- Gerätetyp, Artikelnummer
- Seriennummer

Weiterhin enthalten die Typenschilder eine Übersicht über die wichtigsten technischen Daten.

3.3 Zubehör

Für das Gerät ist folgendes Zubehör über den lokalen Partner des Herstellers erhältlich:

- Anschlusset hydraulisch
- Anschlusset elektrisch
- Luft- / Magnetschlammabscheider
- Trinkwarmwasserspeicher
- Pufferspeicher
- Raumthermostat zum Schalten der Kühlfunktion
- Taupunktwärter zur Absicherung eines Systems mit Kühlfunktion bei niedrigen Vorlauftemperaturen
- Raumbedieneinheit zur Bedienung der Hauptfunktionalitäten aus dem Wohnraum
- Erweiterungsplatine

3.4 Funktion

Flüssiges Kältemittel wird verdampft (Verdampfer), die Energie für diesen Prozess ist Umweltwärme und kommt aus der Außenluft. Das gasförmige Kältemittel wird verdichtet (Verdichter), hierbei steigen der Druck und somit auch die Temperatur. Das gasförmige Kältemittel mit hoher Temperatur wird verflüssigt (Verflüssiger).

Hierbei wird die hohe Temperatur ans Heizungswasser abgegeben und im Heizkreis genutzt. Das flüssige Kältemittel mit hohem Druck und hoher Temperatur wird entspannt (Expansionsventil). Druck und Temperatur fallen und der Prozess beginnt erneut.

Das erwärmte Heizungswasser kann für die Trinkwarmwasser-Ladung oder für die Gebäude-Erwärmung genutzt werden. Die benötigten Temperaturen und die Verwendung werden durch den Wärmepumpenregler gesteuert. Eine eventuell benötigte Nachheizung, Unterstützung der Estrichheizung oder

Erhöhung der Trinkwarmwassertemperatur können durch ein Elektroheizelement erfolgen, das bei Bedarf durch den Wärmepumpenregler angesteuert wird.

Durch die integrierten Schwingungsentkopplungen für die Hydraulik wird vermieden, dass Körperschall und Schwingungen auf die Festverrohrung und somit auf das Gebäude übertragen werden.

Kühlung

Bei den Geräten ist die Kühlung integriert. Bei der Kühlfunktion gibt es folgende Möglichkeiten (→ Betriebsanleitung des Heizungs- und Wärmepumpenreglers):

- aktive Kühlung
Kühlung in Verbindung mit Hydraulikmodul oder Hydraulikstation bis 18°C minimale Vorlauftemperatur möglich. In Verbindung mit Wandregler bis 7°C minimale Vorlauftemperatur möglich
- Kühlung unter 18°C ist nur bei einer hydraulischen Einbindung mit Trennspeicher möglich
- Steuerung der Kühlfunktion über den Heizungs- und Wärmepumpenregler
- Umschalten zwischen Heiz- und Kühlbetrieb

4 Betrieb und Pflege



HINWEIS

Das Gerät wird über das Bedienteil des Heizungs- und Wärmepumpenreglers bedient (→ Betriebsanleitung des Heizungs- und Wärmepumpenreglers).

4.1 Energie- und umweltbewusster Betrieb

Auch bei Nutzung einer Wärmepumpe gelten unverändert die allgemein gültigen Voraussetzungen für einen energie- und umweltbewussten Betrieb einer Heizungsanlage. Zu den wichtigsten Maßnahmen gehören:

- keine unnötig hohe Vorlauftemperatur
- keine unnötig hohe Trinkwarmwassertemperatur (lokale Vorschriften beachten)
- Fenster nicht spaltbreit öffnen/auf Kipp stellen (Dauerlüftung), sondern kurzzeitig weit öffnen (Stoßlüftung)
- Auf korrekte Reglereinstellung achten

4.2 Pflege

Gerät nur äußerlich mit feuchtem Tuch oder mit Tuch mit mildem Reiniger (Spülmittel, Neutralreiniger) abwischen. Keine scharfen, scheuernden, säure- oder chlorhaltigen Reinigungsmittel verwenden.



5 Lieferung, Lagerung, Transport und Aufstellung

ACHTUNG

Beschädigung des Gehäuses und der Gerätekomponenten durch schwere Gegenstände.

- ▶ Keine Gegenstände auf dem Gerät abstellen, die schwerer sind als 30 kg.

5.1 Lieferumfang

- ▶ Lieferung sofort nach Erhalt auf äußerliche Schäden und Vollständigkeit prüfen.
- ▶ Mängel sofort beim Lieferanten reklamieren.

Der Beipack enthält

- 3 Flachdichtungen $\frac{5}{4}$ "
- 4 Flachdichtungen 1"
- 1 Tube Gleitmittel
- 1 HT-Bogen DN 40mm 87°
- 1 Schutzabdeckung für Stecker
- 4 EPP-Schrauben
- Dokumente (Betriebsanleitungen, ERP-Daten und -Label)
- Typenaufkleber

in Fassadenpaketen:

- Vorderwand, Deckel und Rückwand (enthalten in Verpackungseinheit 2)
- Seitenwände inklusive Luftumlenkhauben (Verpackungseinheit 1)

5.2 Lagerung

- ▶ Gerät nach Möglichkeit erst unmittelbar vor der Montage auspacken.
- ▶ Gerät geschützt lagern vor:
 - Feuchtigkeit
 - Frost
 - Staub und Schmutz

5.3 Auspacken und Transport

Hinweise zum sicheren Transport

Das Gerät ist schwer (→ „Technische Daten / Lieferumfang“, Seite 21). Es besteht die Gefahr von Verletzungen und Sachschäden beim Fallen oder Umstürzen des Gerätes.

An scharfen Gerätekanten besteht Gefahr von Schnittverletzungen an den Händen.

- ▶ Schnittfeste Schutzhandschuhe tragen.

Die hydraulischen Anschlüsse sind nicht für mechanische Belastungen ausgelegt.

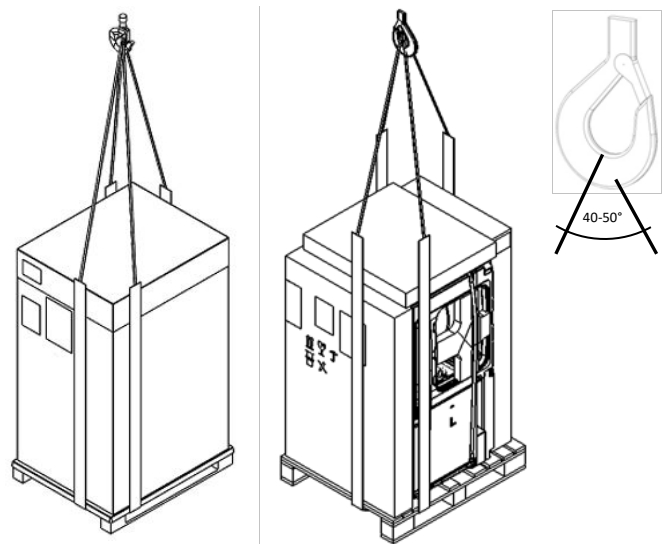
- ▶ Gerät nicht an den hydraulischen Anschlüssen heben oder transportieren.

Verpackungseinheiten vorzugsweise mit einem Hubwagen transportieren, alternativ mit einer Sackkarre oder tragen.

- ▶ Wärmepumpenmodul nicht um mehr als 45° kippen.
- ▶ Die Spanngurte am Wärmepumpenmodul dürfen nur zum Tragen mit der Hand genutzt werden.

Transport mit dem Kran

- ▶ Verpackungseinheiten und auf Holzpalette gesichert zum Aufstellort transportieren.



→ Beipackzettel

Transport mit einem Hubwagen

- ▶ Verpackungseinheiten verpackt und auf Holzpalette gesichert zum Aufstellort transportieren.

Auspacken

1. Plastikfolien entfernen. Dabei sicherstellen, dass das Gerät nicht beschädigt wird.
2. Transport- und Verpackungsmaterial umweltgerecht entsprechend den lokalen Vorschriften entsorgen.



Fassadenpakete von der Verpackungseinheit 2 heben und abstellen

Falls das Gerät nicht mit einem Hubwagen transportiert wird: Gerät erst nach dem Auspacken und dem Abstellen der Fassadenpakete (→ „5.1 Lieferumfang“, Seite 8, Pos. 2, 3 und 6) von der Palette heben.

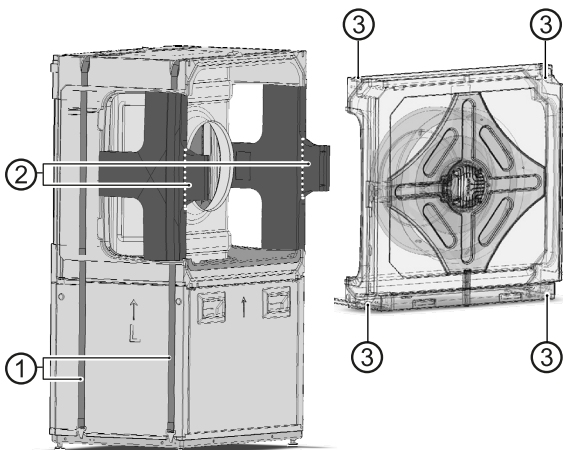
Optionales Trennen des Ventilatormoduls



HINWEIS

Bei Bedarf (enge Durchgänge) kann das Ventilatormodul abgenommen werden.

1. Die Steckverbindungen des Last- und Buskabel links oben am Schaltkasten des Kältekreis zum Ventilatormodul trennen
2. Die 4 Schrauben am Ventilatormodul entfernen.
3. Das Ventilatormodul abziehen und sicher abstellen.
4. Überstehende Stege an den Styroporkreuzen abbrechen.



- 1 Spanngurte mit Grifföffnungen
- 2 Styroporstege
- 3 Schrauben am Ventilatormodul

Tragen des Geräts, Transport mit Sackkarre

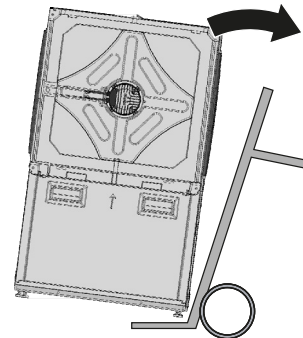
✓ Gehäusewände sind abgestellt.

Am Wärmepumpenmodul befinden sich zwei umlaufende Spanngurte mit Grifföffnungen in unterschiedlichen Höhen die zum Heben und Tragen genutzt werden können.

In den seitlichen Ausparungen für die Luftschächte sind zur Stabilität zwei Stützkreuze eingeklemmt - beides erst nach dem Transport entfernen!

Transport des Wärmepumpenmoduls mit einer Sackkarre

1. Wärmepumpenmodul nur mit der schmalen Seite, links oder rechts, auf die Sackkarre laden.



2. Das Wärmepumpenmodul mit Spanngurt an der Sackkarre sichern.



3. Wärmepumpenmodul zum Ausstellungsort transportieren.

5.4 Aufstellung



VORSICHT

Im Luftaustrittsbereich ist die Lufttemperatur ca. 5K unterhalb der Umgebungstemperatur. Bei bestimmten klimatischen Bedingungen kann sich daher im Luftaustrittsbereich eine Eisschicht bilden. Wärmepumpe so aufstellen, dass der Luftausblas nicht in Gehwegbereiche mündet.



HINWEIS

Aufstellungsplan zum jeweiligen Gerätetyp unbedingt einhalten. Baugröße und Mindestabstände beachten.

- Aufstellungsplan zum jeweiligen Gerätetyp, ab Seite 28



HINWEIS

Das Gerät so aufstellen, dass die Schaltkasten-seite (=Bedienseite) jederzeit zugänglich ist.



HINWEIS

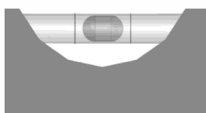
Zu den jeweiligen Aufstellungsplänen bei Luft / Wasser Wärmepumpen müssen die Schallemissionen der Wärmepumpen beachtet werden. Die jeweils regionalen Vorschriften sind einzuhalten.

Anforderungen an den Aufstellungsplatz

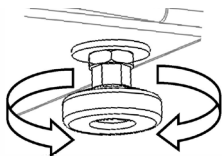
- Nur im Außenbereich aufstellen
- ✓ Abstandsmaße wurden eingehalten
→ „Mindestabstände“, Seite 28.
- ✓ Freier Luftansaug und Luftausblas ist möglich, ohne das sich ein Luftkurzschluß bildet.
- ✓ Untergrund ist zur Aufstellung des Geräts geeignet:
 - Ebenes und waagrechtes Fundament
 - Untergrund und Fundament sind tragfähig für das Gerätegewicht
- ✓ Fläche im Luftaustrittsbereich der Wärmepumpe ist wasserdurchlässig

Gerät aufstellen

1. Den Gerätesockel mit der Wasserwaage waagrecht ausrichten und auf einem Streifen- oder Flächenfundament mit 4 Schrauben befestigen.



2. Die 4 Stellfüße der Wärmepumpen mit 2 Umdrehungen heraus-schrauben.

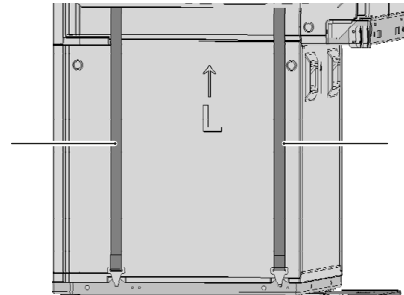


3. Die Wärmepumpe über den Gerätesockel heben und mit den Stellfüßen in die vorgesehenen Löcher des Gerätesockels stellen. Die Stellfüße unter die Verengung der Löcher schieben.

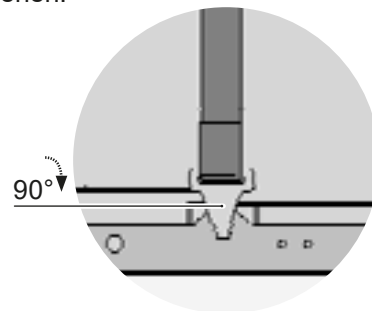
4. Durch die Öffnungen des Gerätesockels mit dem Schraubenschlüssel die Konterschrauben an den Stellfüßen festziehen, bis die Wärmepumpe fest an den Gerätesockel geschraubt ist.

→ Montageanleitung Wärmepumpe

5. Die beiden Spanngurte entfernen.



6. Spannschloß öffnen, Haken am Grundblech um 90° drehen.



→ Montageanleitung Wärmepumpe

7. Die beiden Styroporkreuze entfernen.

5.5 Seitenwände, Rückwand, Deckel und Vorderwand anbringen

→ Montageanleitung Wärmepumpe

1. Rückwand in Sockelblech einhängen.
2. Deckel aufsetzen.
3. Seitenwände (Luftumlenkhauben sind vormontiert) einhängen. In der Mitte vorne mit einer Schraube befestigen.
4. Vorderwand anbringen.
5. Schutzfolie von Logo Vorderwand entfernen.
6. Schutzfolie der Luftumlenkhauben entfernen.



6 Montage Hydraulik

ACHTUNG

Schmutz und Ablagerungen im hydraulischen (Bestands-)System können zu Schäden an der Wärmepumpe führen.

- ▶ Sicherstellen, dass Schlammabscheider im hydraulischen System verbaut ist.
- ▶ Vor dem hydraulischen Anschluss der Wärmepumpe hydraulisches System gründlich spülen.

1. Festverrohrung des Heizkreises im Außenbereich unterhalb der Frostgrenze verlegen.

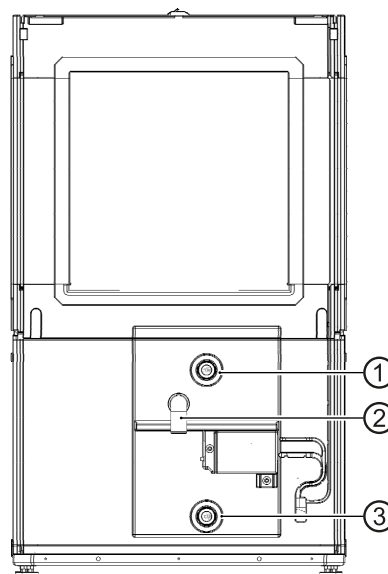
HINWEIS

Wird eine Bestandsanlage ausgetauscht, dürfen die alten Schwingungsentkopplungen nicht wiederverwendet werden.

ACHTUNG

Beschädigung der Kupferrohre durch unzulässige Belastung!

- ▶ Alle Anschlüsse gegen Verdrehen sichern.
 - ✓ Querschnitte und Längen der Rohre des Heizkreises sind ausreichend dimensioniert.
 - ✓ Freie Pressung der Umwälzpumpe erbringt mindestens den für den Gerätetyp geforderten minimalen Durchsatz. (→ „Technische Daten / Lieferumfang“, Seite 21).
 - ✓ Die Hydraulik muss mit einem Pufferspeicher versehen werden, dessen erforderliches Volumen von Ihrem Gerätetyp abhängt.
- „Technische Daten / Lieferumfang“, Seite 21
- ✓ Die Leitungen für die Heizung sind über einen Festpunkt an der Wand oder der Decke befestigt.



- 1 Heizwasservorlauf
- 2 Kondensatstutzen
- 3 Heizwasserrücklauf

2. Entlüfter am höchsten Punkt des Heizkreises einsetzen.
3. Sicherstellen, dass die Betriebsüberdrücke (→ „Technische Daten / Lieferumfang“, Seite 21) eingehalten werden.

Kondensat-Anschluss

Der Ablauf des Sicherheitsventils Heizwasser und das aus der Luft ausfallende Kondenswasser müssen unter Berücksichtigung der jeweils geltenden Normen und Vorschriften abgeführt werden. Eine Einleitung des Kondensats und des Ablaufs des Sicherheitsventils in die Kanalisation ist nur über einen Trichtersiphon zulässig, der jederzeit zugänglich sein muss.

- „Anschluss Kondensatleitung“, ab Seite 37
- Montageanleitung Wärmepumpe

Hydraulischer Anschluss am Gerät

Das jeweilige Anschlusset montieren.

- Montageanleitung Anschlusset



7 Montage Elektrik

7.1 Elektrische Anschlüsse herstellen

ACHTUNG

Zerstörung des Verdichters durch falsches Drehfeld!

- Sicherstellen, dass für die Lastspeisung für den Verdichter ein Rechtsdrehfeld vorliegt.

Grundlegende Informationen zum elektrischen Anschluss

- Für elektrische Anschlüsse gelten eventuell Vorgaben des lokalen Energieversorgungsunternehmens
- Leistungsversorgung für die Wärmepumpe mit einem allpoligen Sicherungsautomaten mit mindestens 3 mm Kontaktabstand ausstatten (nach IEC 60947-2)
- Höhe des Auslösestroms beachten (→ „Technische Daten / Lieferumfang“, Seite 21)
- Vorschriften zur elektromagnetischen Verträglichkeit (EMV-Vorschriften) einhalten
- Ungeschirmte Stromversorgungsleitungen und geschirmte Leitungen (Buskabel) mit ausreichend Abstand voneinander verlegen (> 100 mm)

Das Wärmepumpenmodul mit Hydraulikmodul, Hydraulikstation oder Wandregler verbinden

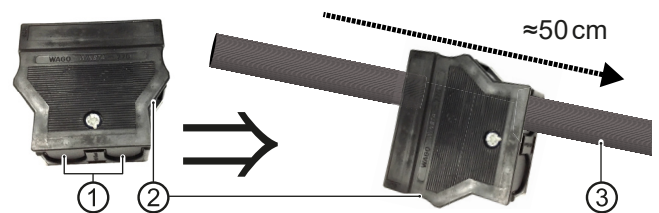
Die Verbindung erfolgt über das Zubehör EVS 8 oder EVS.

- EVS 8: Last- und Busstecker mit 8m Kabel (Kann im Innenbereich von Gebäuden mit maximal 2 weiteren EVS 8 verlängert werden)

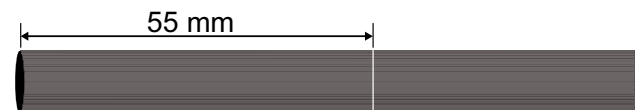
→ Montageanleitung EVS 8

- EVS: Last- und Busstecker.
Kabel bauseits, maximale Kabellänge 30m. Als Buskabel mindestens ein 4x0,5mm² Kabel (geschirmt) verwenden.
Für die Lastleitung:
 - Beim 12kW Gerät ein 5x2,5mm² Kabel mit Schutzleiter, Durchmesser Mantelleitung 9 – 13mm²
 - Beim 8kW Gerät ein 3x2,5mm² Kabel mit Schutzleiter, Durchmesser Mantelleitung 9 – 13mm²

1. Last- und Buskabel vom Wärmepumpenmodul in einem Schutzrohr bis zur Gebäudedurchführung und von da aus weiter bis ins Gebäudeinnere zum Wandregler beziehungsweise zur Hydraulikeinheit führen.
2. Lastkabel Verdichter an den im Lieferumfang Wärmepumpe befindlichen 5poligen Stecker anschließen.
 - 2.1. Einen Verschluss der Kabeldurchführungen (①) vorsichtig an seinen Stegen vom Gehäuse (②) ausbrechen und Zugentlastungsgehäuse ca. 50 cm über Lastkabel (③) schieben.



- 2.2. Lastkabel 55 mm abmanteln.



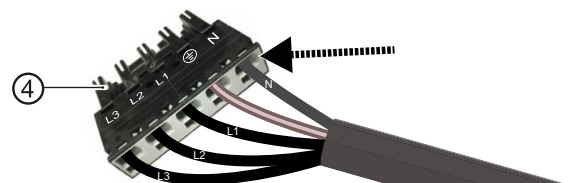
- 2.3. Spannungsführende Adern so kürzen, dass sich eine Voreilung des PE-Leiters von 8 mm ergibt.
Beispiel für 5-adrige Lastleitung:



- 2.4. Jede Ader 9 mm abisolieren.
Beispiel für 5-adrige Lastleitung:



- 2.5. Abisolierte Adern in die Pins des 5poligen Steckers (④) einbringen.
Beispiel für 5-adrige Lastleitung:



- Hat das Lastkabel eindrätige Adern, diese jeweils bis zum Anschlag einbringen:

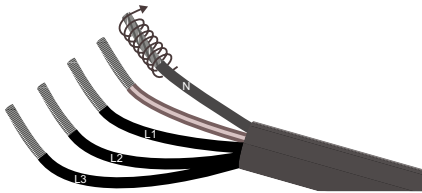


Bei 3-adriger Lastleitung (230V Verdichter bei 8kW-Gerät) N- und PE-Leiter in die entsprechend beschrifteten Stecker-Pins, L-Leiter in Stecker-Pin L1 einbringen.

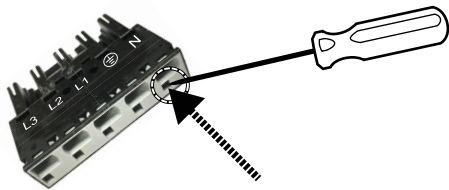
Bei 5-adriger Lastleitung (400V Verdichter bei 12kW-Gerät) Adern N, PE, L1, L2 und L3 in den jeweils zugehörigen, auf dem Stecker beschrifteten Stecker-Pin einbringen.

- ▶ Hat das Lastkabel feindrähtige Aderlitzen:
 - Litzen jeder Ader verdrehen.

Beispiel für 5-adrige Lastleitung:

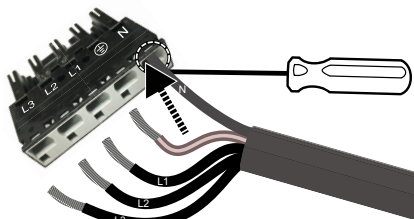


- Betätigungswerkzeug oder Schraubendreher (Klingenbreite 2,5mm) in Anschlussverriegelung des Null-Leiter Stecker-Pins stecken und dadurch Anschlussverriegelung entsperren.



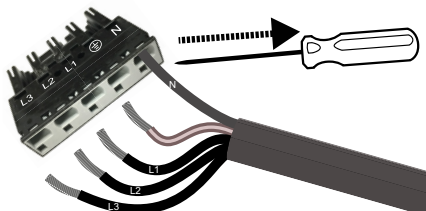
- Verdrehte Ader des Null-Leiters bis zum Anschlag in Null-Leiter Stecker-Pin einbringen.

Beispiel für 5-adrige Lastleitung:



- Betätigungswerkzeug oder Schraubendreher aus Null-Leiter Stecker-Pin ziehen und dadurch Anschluss verriegeln.

Beispiel für 5-adrige Lastleitung:



- Auf gleiche Weise PE-Leiter sowie L-Leiter in jeweils zugehörigen, auf dem Stecker beschrifteten Stecker-Pin einbringen:

Bei 3-adriger Lastleitung (230V Verdichter bei 8kW-Gerät) PE-Leiter in den entsprechend beschrifteten Stecker-Pin, L-Leiter in Stecker-Pin L1 einbringen.

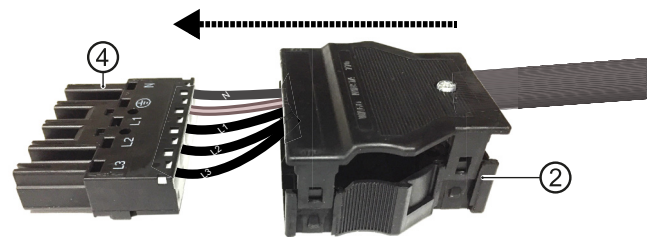
Bei 5-adriger Lastleitung (400V Verdichter bei 12kW-Gerät) Adern L1, L2 und L3 in den jeweils zugehörigen, auf dem Stecker beschrifteten Stecker-Pin einbringen.

ACHTUNG

Jede eingebrachte Ader auf festen Sitz in ihrem Stecker-Pin prüfen.

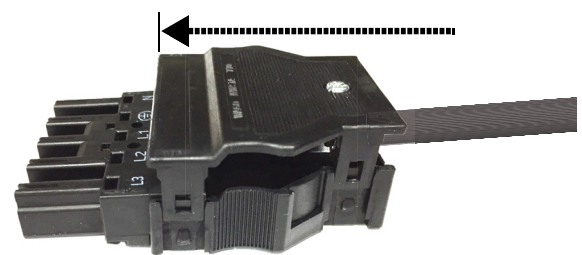
- 2.6. Zugentlastungsgehäuse (②) an verdrahteten Stecker (④) schieben.

Beispiel für 5-adrige Verdrahtung:

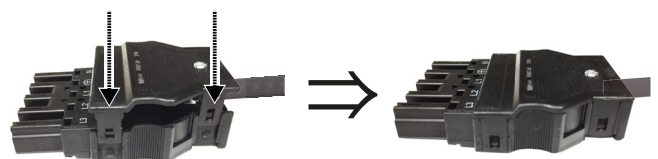


- 2.7. Korrekt aneinander ausrichten: Oberseite Stecker und Oberseite Zugentlastungsgehäuse sind jeweils durch aufgeprägte Markierungen „TOP“ gekennzeichnet.

- 2.8. Stecker bis zum Anschlag in Zugentlastungsgehäuse schieben.

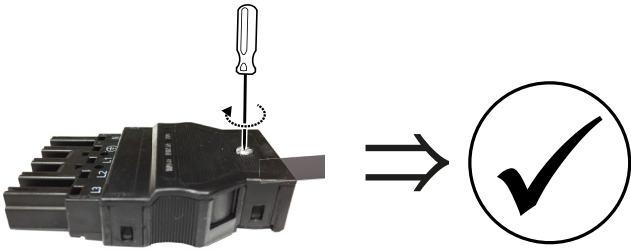


- 2.9. Oberteil des Zugentlastungsgehäuses auf Unterteil fest aufrasten.

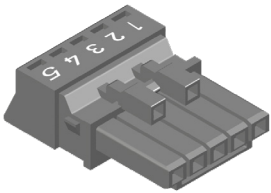




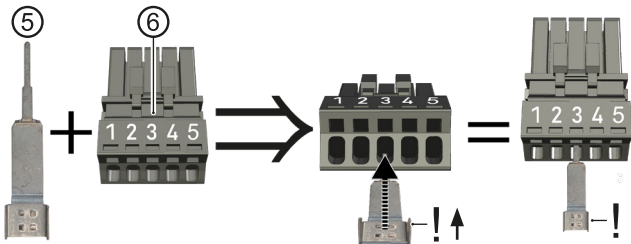
2.10. Zugentlastungsschraube festschrauben.



3. Buskabel (Kommunikation) an den im Lieferumfang Wärmepumpe befindlichen Bus-Stecker anschließen.



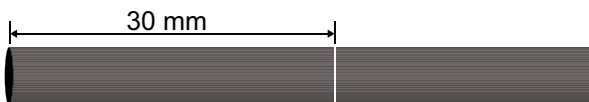
3.1. Kontaktfeder (⑤) in Pin 3 des Bussteckers (⑥) bis zum Anschlag einbringen.
Die Ösen am breiten Ende der Kontaktfeder müssen nach oben (in Richtung der Ziffern auf dem Busstecker) weisen.



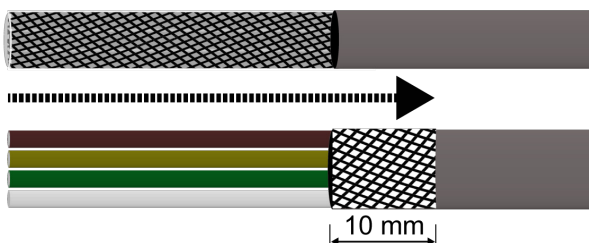
HINWEIS

Falls die Kontaktfeder beim anschließenden Einbringen der Adern des Buskabels hinderlich ist, kann sie wieder ausgeklemmt und nach dem Einbringen der Adern wieder eingebracht werden.

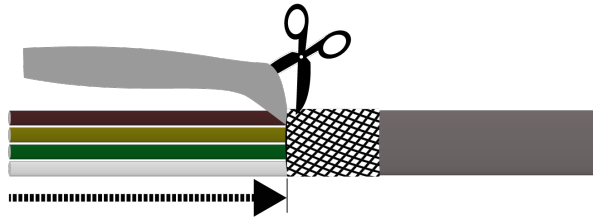
3.2. Buskabel 30 mm abmanteln.



3.3. Schirmgeflecht zurückschieben bis 10 mm über den Mantel.



3.4. Abschirmfolie bis zum Schirmgeflecht abziehen und abschneiden.



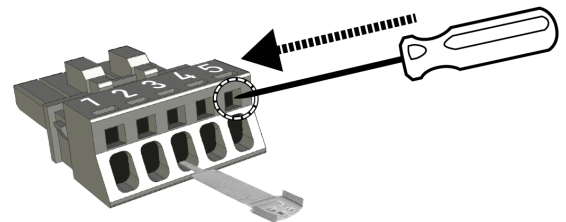
3.5. Jede Ader 9 mm abisolieren.



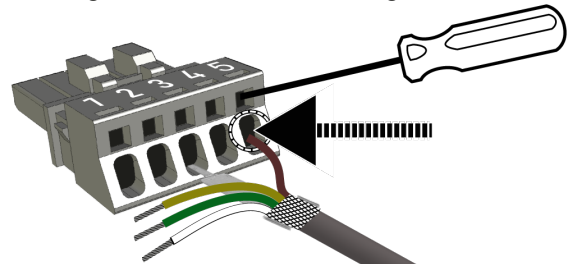
3.6. Litzen jeder Ader verdrehen.



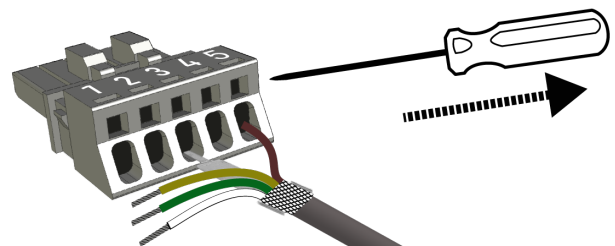
3.7. Betätigungswerkzeug oder Schraubendreher (Klinge 2,5x0,4 mm) in Anschlussverriegelung an Stecker-Pin 5 stecken und dadurch Anschlussverriegelung entsperren.



3.8. Kabel mit Schirmgeflecht von oben her auf Kontaktfeder auflegen und braune Ader bis zum Anschlag in Stecker-Pin 5 einbringen.



3.9. Betätigungswerkzeug oder Schraubendreher aus Busstecker ziehen und dadurch Anschluss Stecker-Pin 5 verriegeln.





3.10. Auf gleiche Weise die 3 anderen Adern in die jeweils zugehörigen Stecker-Pins einbringen.

Belegung der Stecker-Pins

weiße Ader des Buskabels	Stecker-Pin 1
grüne Ader des Buskabels	Stecker-Pin 2
Schirmgeflecht auf Kontaktfeder	Stecker-Pin 3
gelbe Ader des Buskabels	Stecker-Pin 4
braune Ader des Buskabels	Stecker-Pin 5

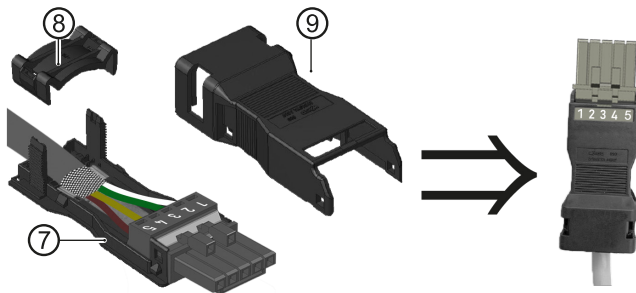
ACHTUNG

Jede eingebrachte Ader auf festen Sitz in ihrem Stecker-Pin prüfen.

3.11. Schirmgeflecht auf Kontaktfeder auflegen und gegebenenfalls so kürzen, dass es nicht über die Kontaktfeder hinausreicht.

3.12. Steckergehäuse zusammensetzen.

3.13. Verdrahteten Stecker in das Unterteil des Gehäuses (7) einrasten.



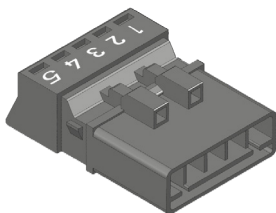
3.14. Zugentlastung (8) auflegen und tief einrasten, bis Buskabel fest eingeklemmt ist.

ACHTUNG

Schirmgeflecht muss direkten und festen Kontakt zur Kontaktfeder haben.

3.15. Oberteil des Gehäuses (9) auf Unterteil komplett aufrasten.

4. Kontaktfeder und Buskabel (Kommunikation) auf gleiche Weise an die im Lieferumfang Wärmepumpe befindliche 5poligen Bus-Steckerbuchse anschließen und Steckerbuchsengehäuse zusammensetzen.

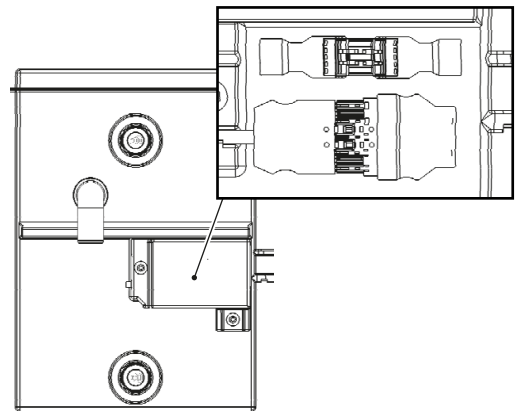


ACHTUNG

Die Adern-Belegung der Bus-Steckerbuchse muss der Adern-Belegung des Bus-Steckers entsprechen.

→ „Belegung der Stecker-Pins“, Seite 15

5. Alle Anschlüsse zusammenstecken. Lastkabel-Stecker und Bus-Stecker in die jeweils zugehörige Buchse im Wandregler beziehungsweise auf der Unterseite des elektrischen Schaltkastens der Hydraulikeinheit stecken.



→ Betriebsanleitung Wandregler.

→ Betriebsanleitung Hydraulikeinheit.

6. Abdeckung der Steckerverbindungen montieren.



8 Spülen, befüllen und entlüften

8.1 Qualität Heizungswasser



HINWEIS

- Detaillierte Informationen enthält unter anderem die VDI-Richtlinie 2035 „Vermeidung von Schäden in Warmwasserheizanlagen“.
- erforderlicher pH-Wert: 8,2 ... 10;
bei Aluminium-Werkstoffen:
pH-Wert: 8,2 ... 8,5

- ▶ Anlage ausschließlich mit vollentsalztem Heizungswasser (VE-Wasser) oder mit VDI 2035 entsprechendem Wasser befüllen (salzarme Fahrweise der Anlage).

Vorteile der salzarmen Fahrweise:

- geringe korrosionsfördernde Eigenschaften
- keine Bildung von Kesselstein
- ideal für geschlossene Heizkreisläufe
- idealer pH-Wert durch Eigenalkalisierung nach Befüllung der Anlage
- ▶ Falls sich die benötigte Wasserqualität nicht einstellt, eine Fachfirma hinzuziehen, die sich auf die Behandlung von Heizungswasser spezialisiert hat.
- ▶ Ein Anlagenbuch für Warmwasser-Heizungsanlagen führen, in dem relevante Planungsdaten eingetragen werden (VDI 2035).

Frostschutzmittel im Heizkreis

Bei außen aufgestellten Luft/Wasser-Wärmepumpen ist es nicht notwendig, ein Wasser-Frostschutzgemisch in den Heizkreis einzufüllen.

Die Wärmepumpen besitzen Sicherheitseinrichtungen, die ein Einfrieren des Wassers verhindern, auch wenn die Heizung ausgeschaltet ist. Voraussetzung ist, dass die Wärmepumpe eingeschaltet bleibt und nicht vom Stromnetz getrennt wird. Bei Frostgefahr werden die Umwälzpumpen angesteuert.

Falls Frostschutzmittel eingefüllt wird, sind folgende Punkte zu beachten, je nach Konzentration des Gemisches:

- Heizleistung der Wärmepumpe reduziert sich
- COP Wert wird schlechter
- Bei bauseits eingesetzten Umwälzpumpen reduziert sich die Förderleistung, bei integrierten Umwälzpumpen nimmt die angegebene freie Pressung ab

- Die Materialverträglichkeit der eingesetzten Komponenten mit dem Frostschutzgemisch muss sichergestellt sein

8.2 Heizkreis spülen, befüllen, entlüften

- ✓ Ablaufleitung des Sicherheitsventils ist angeschlossen.
- ▶ Sicherstellen, dass der Ansprechdruck des Sicherheitsventils nicht überschritten wird.



HINWEIS

Zur Unterstützung des Spül- und Entlüftungsvorgangs kann auch das Entlüftungsprogramm des Reglers genommen werden. Durch das Entlüftungsprogramm ist es möglich einzelne Umwälzpumpen und auch das Umschaltventil anzusteuern. Die Demontage des Ventilmotors ist dann nicht notwendig.

1. Anlage am jeweils höchsten Punkt entlüften.
2. Wärmepumpe am hydraulischen Anschlusset entlüften.

9 Hydraulische Anschlüsse isolieren

Hydraulische Leitungen entsprechend den lokalen Vorschriften isolieren.

1. Absperreinrichtungen öffnen.
2. Druckprobe durchführen und Dichtheit prüfen.
3. Externe Verrohrung bauseits isolieren.
4. Alle Anschlüsse, Armaturen und Leitungen isolieren.
5. Wird das Gerät zur Kühlung unter 18°C genutzt (nur möglich in Kombination mit dem Wandregler), muss die Isolierung dampfdiffusionsdicht sein.
6. Kondensatablauf frostsicher isolieren.
7. Abdeckhaube Anschlusset montieren.
8. Gerät muss umseitig komplett geschlossen sein, um den Nagetierschutz sicherzustellen.



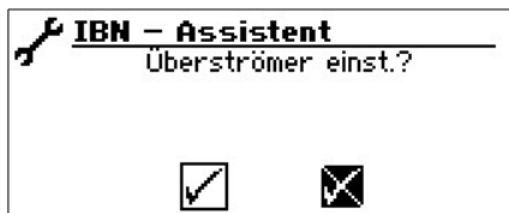
10 Überströmventil einstellen

HINWEIS

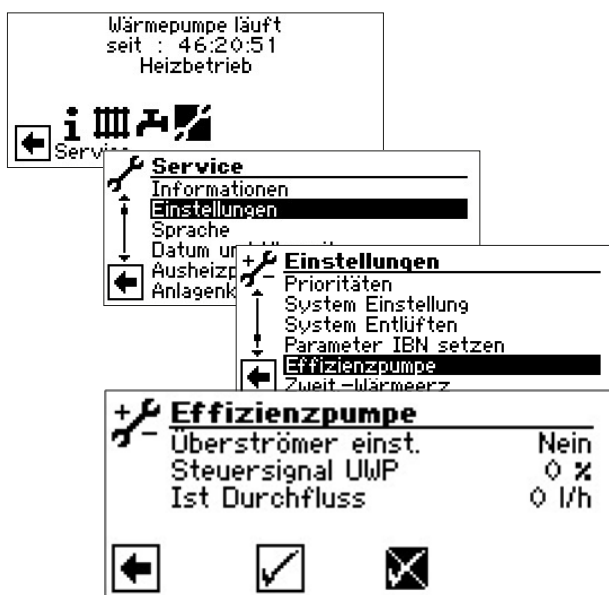
- Die Tätigkeiten in diesem Abschnitt sind nur erforderlich bei Reihenspeichereinbindung
- Arbeitsschritte zügig durchführen, da sonst die maximale Rücklauftemperatur überschritten werden kann und die Wärmepumpe auf Hochdruckstörung schaltet
- Drehen des Einstellknopfs am Überströmventil nach rechts vergrößert den Temperaturunterschied (die Spreizung). Drehen nach links verkleinert sie

- ✓ Anlage läuft im Heizbetrieb (idealerweise im kalten Zustand).

Bereits im IBN-Assistenten besteht die Möglichkeit, im Falle einer Reihenspeichereinbindung das Überströmventil entsprechend dem hydraulischen System einzustellen.

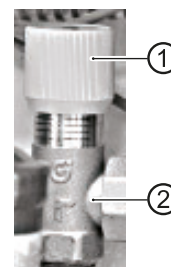


IBN-Assistenten bestätigen oder:



Der Menüpunkt „Überströmventil einst.“ ist auf „Nein“ voreingestellt. Die Überströmventil-Einstellfunktion ist deaktiviert.

- Steuersignal UWP ist die Anzeige der aktuell angeforderten Pumpenleistung in %
 - Ist Durchfluss ist der aktuelle Durchfluss (Messgenauigkeit +/- 200l/h)
1. Überströmventil voll öffnen, Heizkreise schließen
 2. Den Menüpunkt „Überströmventil einst.“ von „Nein“ auf „Ja“ stellen, so wird die Umwälzpumpe mit 100% angesteuert – die Pumpe fährt hoch.
 3. Ist das Steuersignal UWP 100% erreicht, Überströmventil soweit schließen, dass der maximale Durchfluss (→ „Technische Daten / Lieferumfang“, Seite 21) sichergestellt werden kann.



- 1 Einstellknopf
- 2 Überströmventil

4. Verlässt man das Menü „Überströmventil einstellen“ bzw. nach spätestens 1 Stunde wechselt die Umwälzpumpe wieder in die Standardregelung
5. Ventile zum Heizkreis öffnen.



11 Inbetriebnahme



WARNUNG

Das Gerät darf nur mit montierten Luftumlenkhauben und geschlossenen Fassadierungen in Betrieb genommen werden.

- ✓ Relevante Planungsdaten der Anlage sind vollständig dokumentiert.
 - ✓ Betrieb der Wärmepumpenanlage ist beim zuständigen Energieversorger angezeigt.
 - ✓ Anlage ist luftfrei.
 - ✓ Installationskontrolle nach Grobcheckliste ist erfolgreich abgeschlossen.
1. Sicherstellen, dass folgende Punkte vollständig erfüllt sind:
 - Rechtsdrehfeld der Lastspeisung am Verdichter liegt vor
 - Die Anlage ist entsprechend dieser Betriebsanleitung aufgestellt und montiert
 - Elektroinstallation wurde fachgerecht entsprechend dieser Betriebsanleitung und den lokalen Vorschriften durchgeführt
 - Leistungsversorgung für die Wärmepumpe ist mit einem allpoligen Sicherungsautomaten mit mindestens 3 mm Kontaktabstand ausgestattet (IEC 60947-2)
 - Höhe des Auslösestroms wird eingehalten
 - Heizkreis ist gespült und entlüftet
 - Alle Absperreinrichtungen des Heizkreises sind geöffnet
 - Rohrsysteme und Komponenten der Anlage sind dicht
 2. Fertigstellungsanzeige für die Wärmepumpenanlagen vollständig ausfüllen und unterschreiben.
 3. In Deutschland: Fertigstellungsanzeige für Wärmepumpenanlagen und Grobcheckliste an den Werkskundendienst des Herstellers senden. In anderen Ländern: Fertigstellungsanzeige für Wärmepumpenanlagen und Grobcheckliste an den lokalen Partner des Herstellers senden.
 4. Kostenpflichtige Inbetriebnahme der Wärmepumpe durch vom Hersteller autorisiertes Kundendienstpersonal veranlassen.

12 Wartung



HINWEIS

Wir empfehlen, einen Wartungsvertrag mit Ihrem Heizungsfachbetrieb abzuschließen.

12.1 Grundlagen

Der Kältekreis der Wärmepumpe bedarf keiner regelmäßigen Wartung.

Lokale Vorschriften – z. B. die EU-Verordnung (EG) 517/2014 – schreiben unter anderem Dichtheitskontrollen vor und/oder das Führen eines Logbuchs bei bestimmten Wärmepumpen.

- ▶ Einhaltung der lokalen Vorschriften mit Bezug auf die spezifische Wärmepumpenanlage sicherstellen.

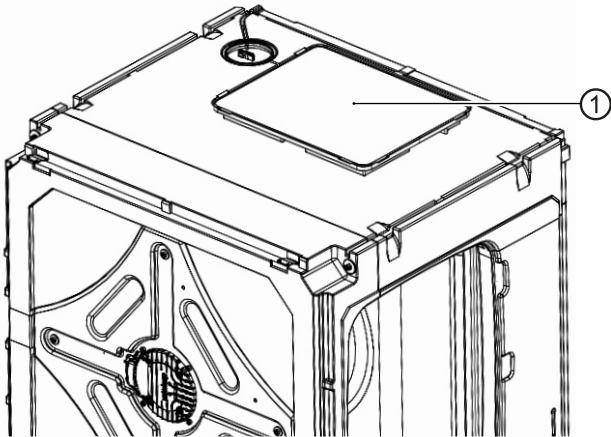
12.2 Bedarfsabhängige Wartung

- Prüfung und Reinigung der Komponenten des Heizkreises, z. B. Ventile, Ausdehnungsgefäße, Umwälzpumpen, Filter, Schmutzfänger
- Prüfung der Funktion des Sicherheitsventils für den Heizkreis
- Die Luftansaug- und -ausblasöffnungen müssen immer frei von Beeinträchtigungen sein und freigehalten werden. Daher ungehinderte Luftführung regelmäßig kontrollieren. Verengungen oder gar Verstopfungen, die beispielsweise
 - beim Aufbringen einer Hausdämmung durch Styroporkugeln
 - durch Verpackungsmaterial (Folien, Kartons usw.)
 - durch Laub, Schnee, Vereisung oder ähnliche witterungsbedingte Ablagerungen
 - durch Vegetation (Büsche, hohe Gräser usw.)
 - durch Luftschachtabdeckungen (Fliegenschutzgitter usw.)auftreten, sind zu verhindern beziehungsweise unverzüglich zu entfernen
- Regelmässig prüfen, ob das Kondensat ungehindert aus dem Gerät ablaufen kann. Hierzu die Kondensatwanne im Gerät und den Verdampfer regelmäßig auf Verschmutzung / Verstopfung hin prüfen und bei Bedarf reinigen

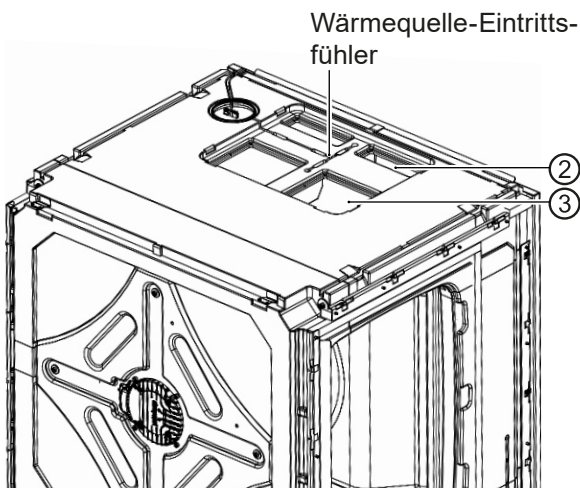


Verdampfer und Kondensatwanne prüfen und bei Bedarf reinigen

1. Vorderwand, Seitenwände und Fassadendeckel abnehmen. So erhalten sie Zugang zum Deckel der Reinigungsöffnung (①).



2. Nach Abnahme des Deckels (①) kann der gesamte Kondensatwannenbereich vor (②) und nach (③) dem Verdampfer eingesehen und gegebenenfalls gereinigt werden.



Alternativ hierzu kann das Ventilatormodul abgenommen werden, um eine zusätzliche Zugänglichkeit zu erlangen.

→ „Optionales Trennen des Ventilatormoduls“, Seite 9

12.3 Verflüssiger reinigen und spülen

- ▶ Verflüssiger nach Herstellervorschrift reinigen und spülen.
- ▶ Nach dem Spülen des Verflüssigers mit chemischem Reinigungsmittel: Restbestände neutralisieren und Verflüssiger gründlich mit Wasser spülen.

12.4 Jährliche Wartung

- ▶ Qualität des Heizungswassers analytisch erfassen. Bei Abweichungen von den Vorgaben unverzüglich geeignete Maßnahmen ergreifen.

13 Störungen

- ▶ Störungsursache über das Diagnoseprogramm des Heizungs- und Wärmepumpenreglers auslesen.
- ▶ Lokalen Partner des Herstellers oder Werkskundendienst hinzuziehen. Dabei Störungsmeldung und Gerätenummer bereithalten.



14 Demontage und Entsorgung

14.1 Demontage

- ✓ Gerät ist spannungsfrei geschaltet und gegen Wiedereinschalten gesichert.
- ▶ Alle Medien sicher auffangen.
- ▶ Komponenten nach Materialien trennen.

14.2 Entsorgung und Recycling

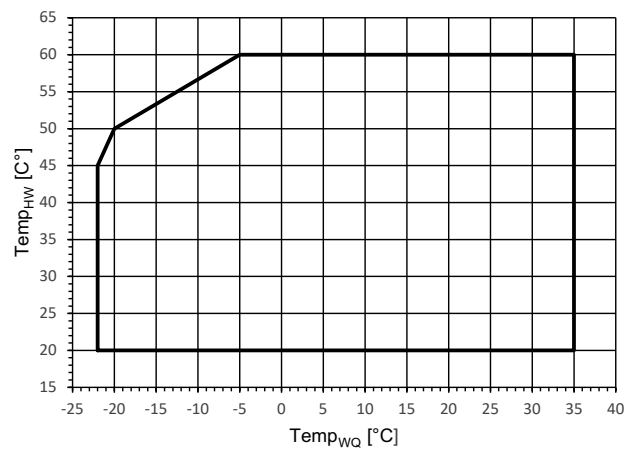
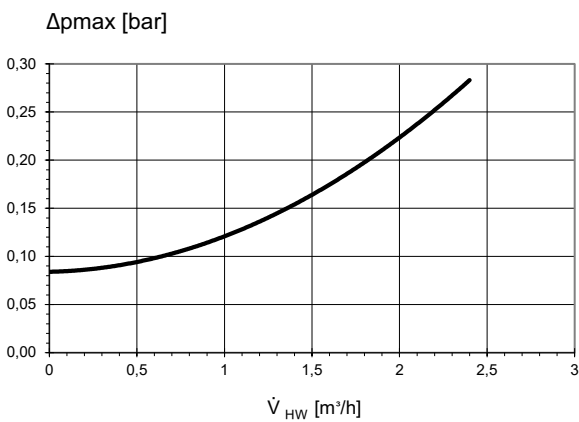
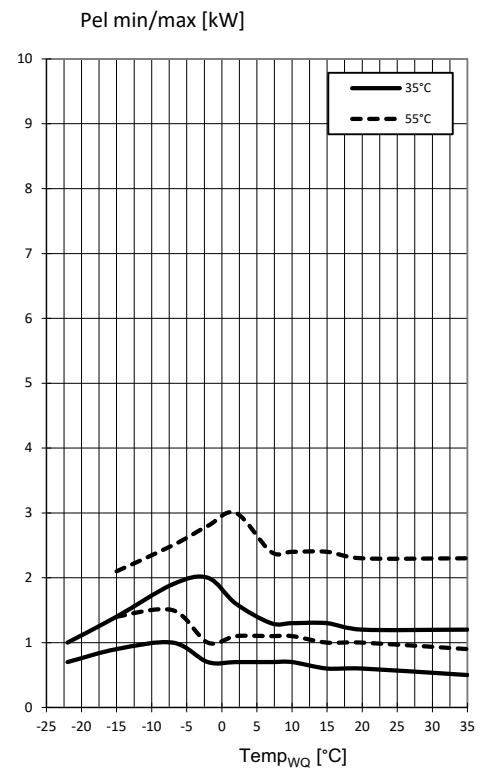
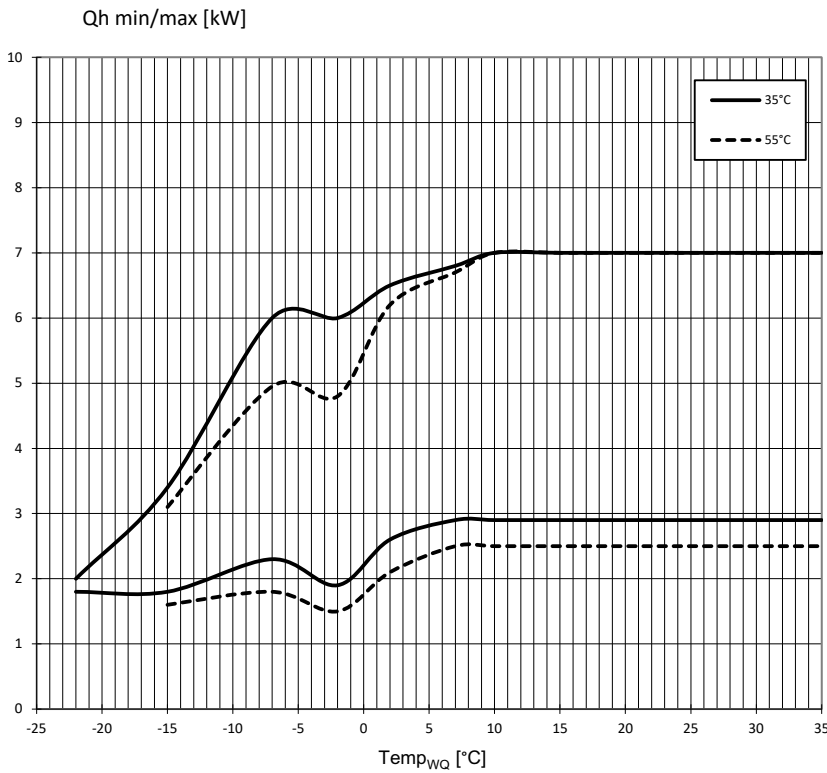
- ▶ Umweltgefährdende Medien entsprechend den lokalen Vorschriften entsorgen, Kältemittel, Verdichteröl.
- ▶ Gerätekomponenten und Verpackungsmaterialien entsprechend den lokalen Vorschriften der Wiederverwendung zuführen oder sachgerecht entsorgen.



Technische Daten / Lieferumfang

LWAV+

Leistungsdaten				Werte in Klammern: (1 Verdichter)		LWAV+ 82R1/3	LWAV+ 122R3
Heizleistung COP	bei A10/W35 nach DIN EN 14511-x: 2013	Teillastbetrieb	kW COP	3,18 5,25		5,50 5,10	
	bei A7/W35 nach DIN EN 14511-x: 2013	Teillastbetrieb	kW COP	2,81 5,03		5,29 4,71	
	bei A7/W55 nach DIN EN 14511-x: 2013	Teillastbetrieb	kW COP	3,28 2,85		9,36 2,65	
	bei A2/W35 nach DIN EN 14511-x: 2013	Teillastbetrieb	kW COP	3,82 4,19		5,00 4,01	
	bei A-7/W35 nach DIN EN 14511-x: 2013	Vollastbetrieb	kW COP	6,40 3,17		8,50 2,63	
	bei A-7/W55 nach DIN EN 14511-x: 2013	Vollastbetrieb	kW COP	4,93 2,20		8,46 2,05	
Heizleistung	bei A10/W35	min. max.	kW kW	2,90 7,00		5,40 11,0	
	bei A7/W35	min. max.	kW kW	2,80 6,60		5,40 11,0	
	bei A7/W55	min. max.	kW kW	2,50 6,40		4,50 11,0	
	bei A2/W35	min. max.	kW kW	2,60 6,40		4,60 10,3	
	bei A-7/W35	min. max.	kW kW	2,30 6,50		3,60 8,50	
	bei A-7/W55	min. max.	kW kW	1,80 4,95		2,80 8,50	
Kühlleistung EER	bei A35/W18	Teillastbetrieb	kW EER	3,20 2,10		7,20 3,70	
	bei A35/W7	Teillastbetrieb	kW EER	2,70 1,80		6,30 3,20	
Kühlleistung	bei A35/W18	min. max.	kW kW	2,00 4,60		4,70 8,50	
	bei A35/W7	min. max.	kW kW	1,50 4,00		3,70 8,50	
Heizleistung Trinkwarmwasserbereitung			kW	5		8	
Einsatzgrenzen							
Heizkreisrücklauf min. Heizkreisvorlauf max. Heizen		innerhalb Wärmequelle min. / max.		°C	20 45	20 45	
Wärmequelle Heizen		min. max.		°C	-22 35	-22 35	
Zusätzliche Betriebspunkte				...	A-5 / W60	A-5 / W60	
Schall							
Schallleistungspegel innen		min. Nacht max.		dB(A)	— — —	— — —	
Schallleistungspegel außen 1)		min. Nacht max.		dB(A)	43 49 53	46 49 52	
Schallleistungspegel nach DIN EN 12102-1:2017		innen außen		dB(A)	— 50	— 51	
Tonhaltigkeit Tieffrequent				dB(A) • ja – nein	— —	— —	
Wärmequelle							
Luftvolumenstrom bei maximaler externer Pressung Maximaler externer Druck			m³/h Pa	2500 —		2900 —	
Heizkreis							
Volumenstrom (Rohrdimensionierung) Volumen min. Reihenspeicher Volumen min. Trennspeicher			l/h l	1200 60 100		1900 100 200	
Freie Pressung Druckverlust Volumenstrom			bar bar l/h	— 0,14 1200		— 0,2 1900	
Maximal zulässiger Betriebsdruck			bar	3		3	
Regelbereich Umwälzpumpe		min. max.		l/h	— —	— —	
Allgemeine Gerätedaten							
Gewicht gesamt			kg	150		163	
Gewicht Wärmepumpenmodul Compactmodul Ventilatormodul			kg kg kg	88 — 16		104 — 16	
Kältemitteltyp Kältemittelfüllmenge			... kg	R410A 3,00		R410A 3,60	
Elektrik							
Spannungscodex allpolige Absicherung Wärmepumpe**)			... A	1~N/PE/230V/50Hz B16		3~N/PE/400V/50Hz B16	
Spannungscodex Absicherung Steuerspannung **)			... A	1~N/PE/230V/50Hz B10		1~N/PE/230V/50Hz B10	
Spannungscodex Absicherung Elektroheizelement **)			1 Phase	
Spannungscodex Absicherung Elektroheizelement **)			3 Phasen	
WP*): effekt. Leistungsaufn. A7/W35 (Teillastbetrieb) DIN EN 14511-x: 2013 Stromaufnahme I cosφ			kW A ...	0,559 1,09 0,83		1,12 2,40 0,83	
WP*): effekt. Leistungsaufn. A7/W35 nach DIN EN 14511-x: 2013: min. max.			kW kW	0,5 —		1,12 —	
WP*): Max. Maschinenstrom Max. Leistungsaufn. innerhalb der Einsatzgrenzen			A kW	16 3,5		13 6,0	
Anlaufstrom: direkt mit Sanftanlasser			A A	< 5 —		< 5 —	
Schutzart			IP	24		24	
Fehlerstromschutzschalter		Falls gefordert		Typ	B	B	
Leistung Elektroheizelement			3 2 1 phasig	kW kW kW	— — —	— — —	
Leistungsaufnahme Umwälzpumpe Heizkreis			min. max.	W	—	—	
Sonstige Geräteinformationen							
Sicherheitsventil Heizkreis Ansprechdruck			im Lieferumfang: • ja – nein bar			— —	
Pufferspeicher Volumen			im Lieferumfang: • ja – nein l			—	
Ausdehnungsgefäß Heizkreis Volumen Vordruck			im Lieferumfang: • ja – nein l bar			— —	
Überströmventil Umschaltventil Heiz. -Trinkwarmwasser			integriert: • ja – nein			— —	
Schwingungsentkopplungen Heizkreis			im Lieferumfang oder integriert: • ja – nein			•	
Regler Wärmemengenerfassung Zusatzplatine			im Lieferumfang oder integriert: • ja – nein			— • —	
*) lediglich Verdichter, **) örtliche Vorschriften beachten 1) Innen- und Außenaufstellung.					813586	813587	
Leistungsdaten und Einsatzgrenzen gelten für saubere Wärmetauscher Index: h							



823290 c

Legende: 823290c

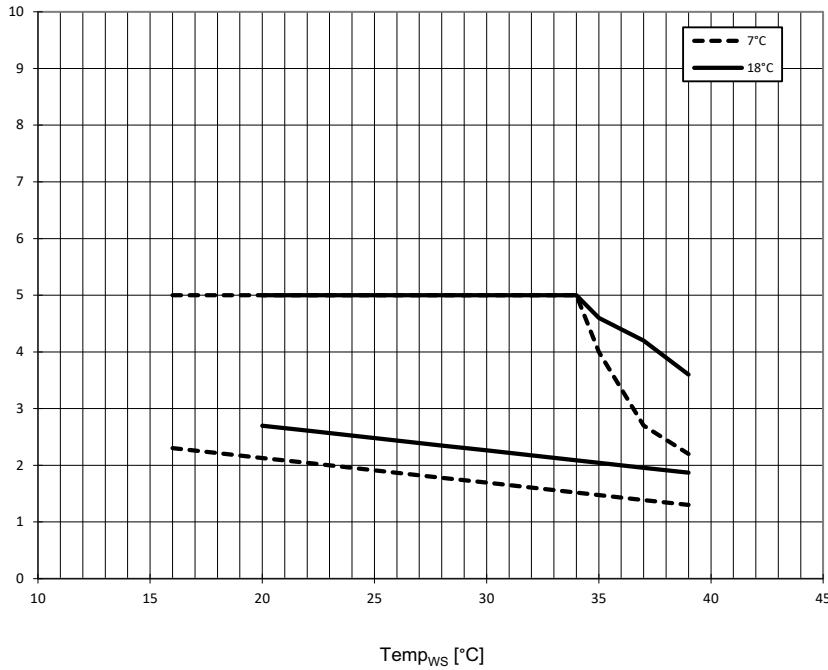
\dot{V}_{HW}	Volumenstrom Heizwasser
Temp _{WQ}	Temperatur Wärmequelle
Δp_{max}	maximaler Druckverlust
Qh min/max	minimale/maximale Heizleistung
Pel min/max	minimale/maximale Leistungsaufnahme



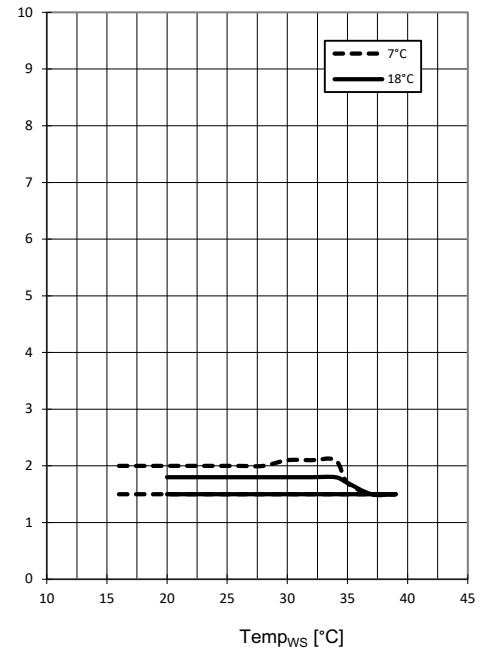
Leistungskurven / Kühlung

LWAV 82R1/3+

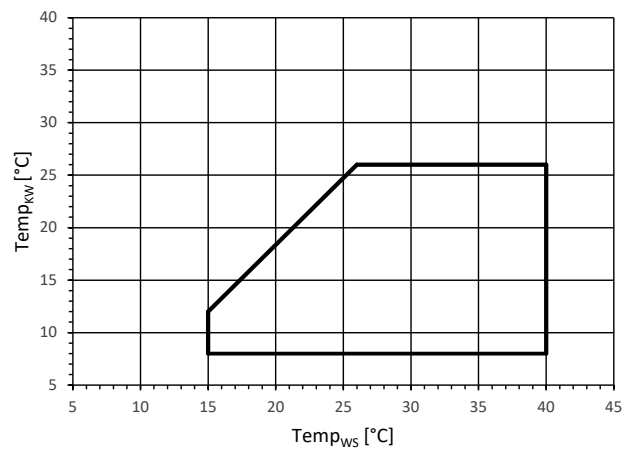
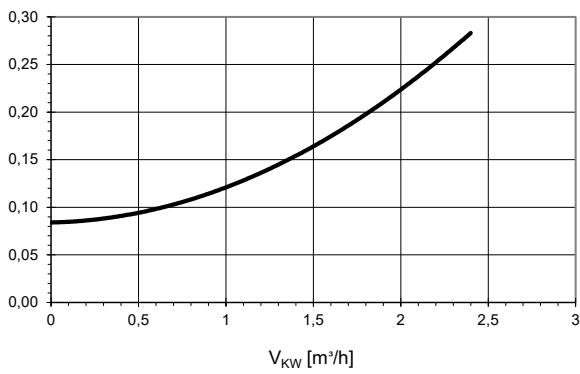
Q0 min/max [kW]



Pel min/max [kW]



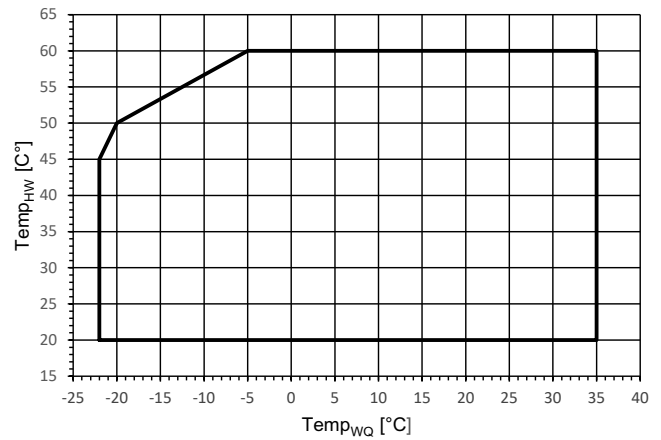
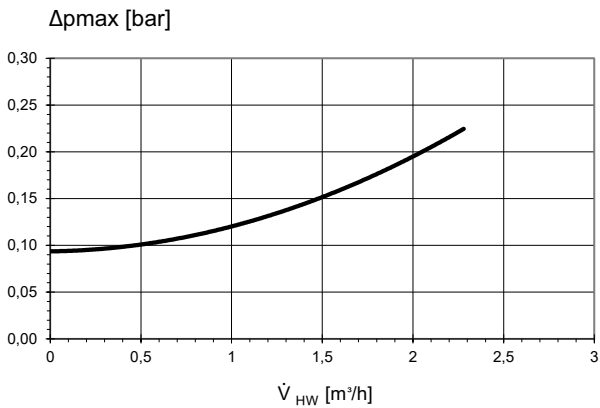
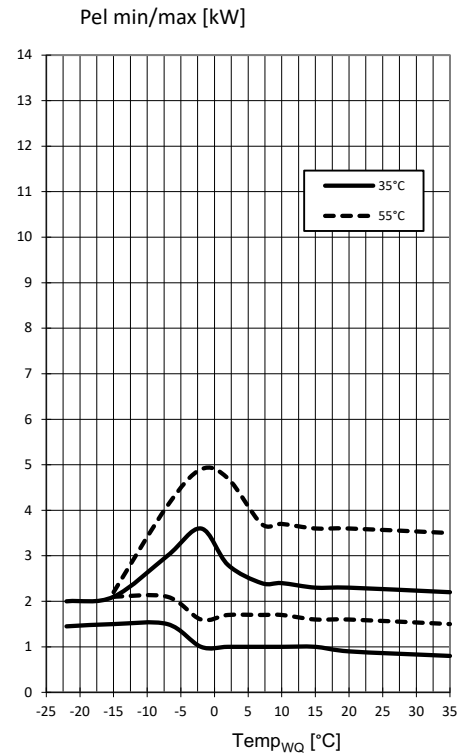
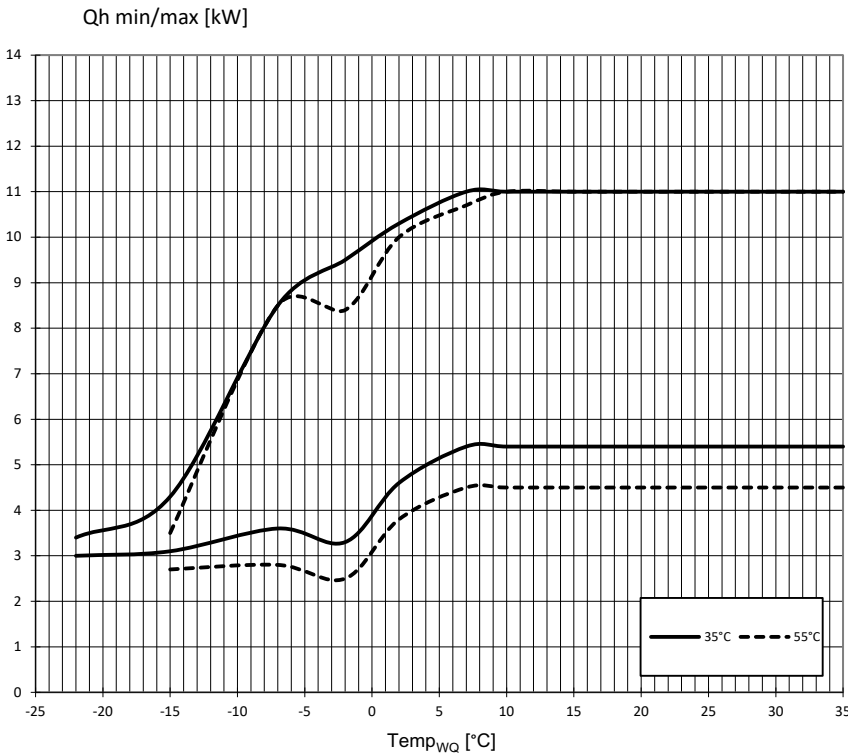
Δp_{max} [bar]



823290 c

Legende: 823290c

\dot{V}_{KW}	Volumenstrom Kühlwasser
Temp _{ws}	Temperatur Wärmesenke
Δp_{max}	maximaler Druckverlust
Q0 min/max	minimale/maximale Kühlleistung
Pel min/max	minimale/maximale Leistungsaufnahme



823291 c

Legende: 823291c

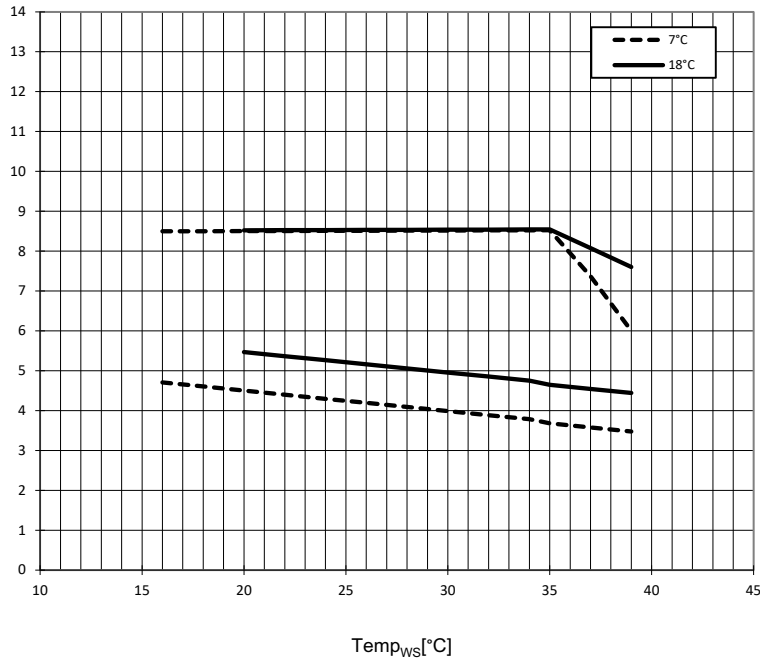
\dot{V}_{HW}	Volumenstrom Heizwasser
Temp _{wQ}	Temperatur Wärmequelle
Δp_{max}	maximaler Druckverlust
Qh min/max	minimale/maximale Heizleistung
Pel min/max	minimale/maximale Leistungsaufnahme



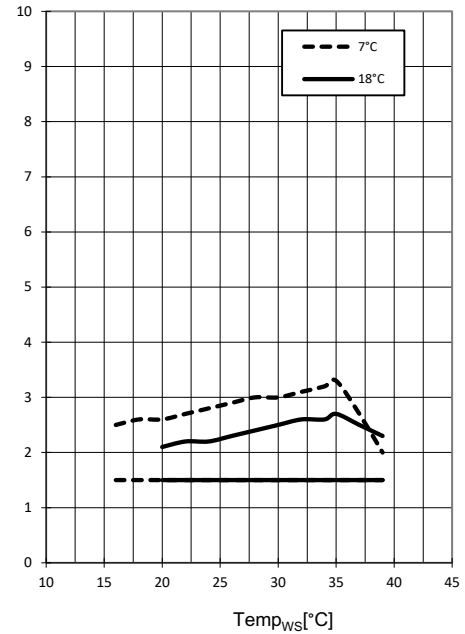
Leistungskurven / Kühlung

LWAV 122R3+

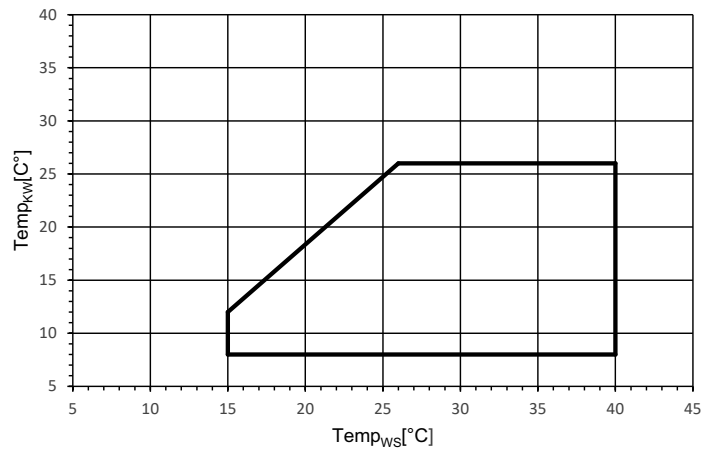
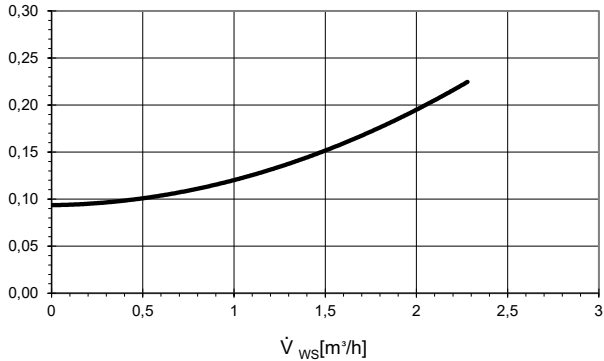
Q0 min/max [kW]



Pel min/max [kW]



Δp_{max} [bar]



823291 c

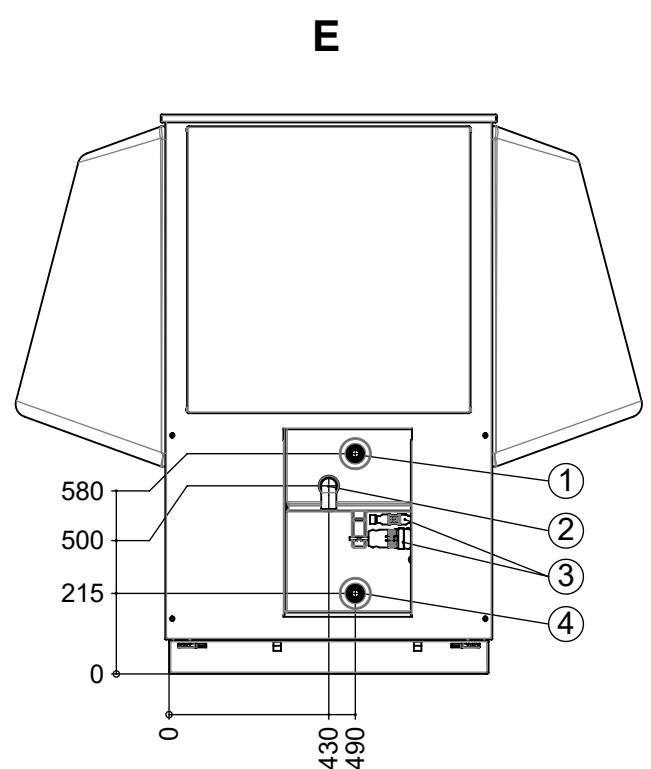
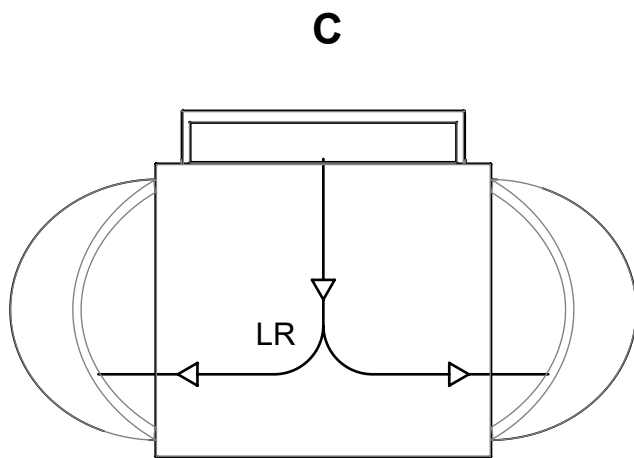
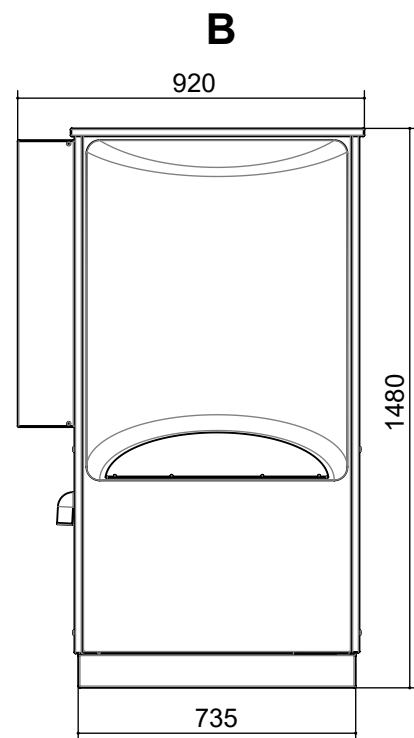
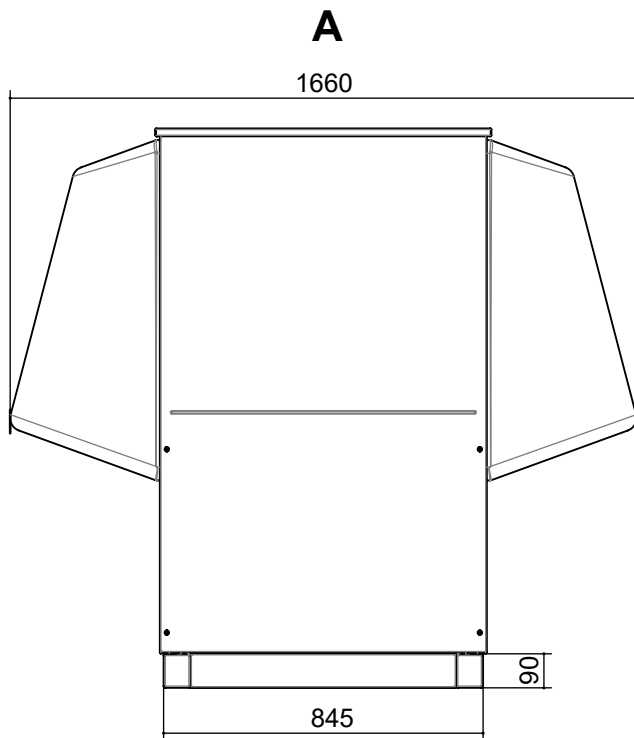
Legende: 823291c

\dot{V}_{KW}	Volumenstrom Kühlwasser
Temp _{WS}	Temperatur Wärmesenke
Δp_{max}	maximaler Druckverlust
Q0 min/max	minimale/maximale Kühlleistung
Pel min/max	minimale/maximale Leistungsaufnahme



Maßbild 1

LWAV+



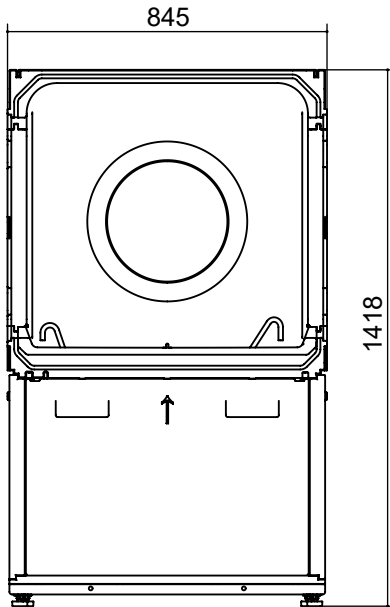
Legende: D819507-1a
Alle Maße in mm.

Pos.	Bezeichnung
A	Vorderansicht
B	Seitenansicht von links
C	Draufsicht
E	Rückansicht ohne Verrohrung
LR	Luftrichtung

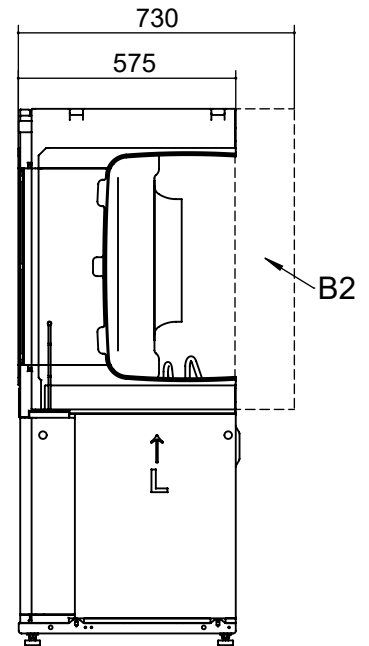
Pos.	Bezeichnung	Dim. 12kW	Dim. 8kW
1	Heizwasser Austritt (Vorlauf)	G 1" Außengewinde	G 1" Außengewinde
2	Kondensatablauf HT-Rohr	DN40	DN40
3	Stecker für Last- und Modbuskabel	---	---
4	Heizwasser Eintritt (Rücklauf)	G 1" Außengewinde	G 1" Außengewinde



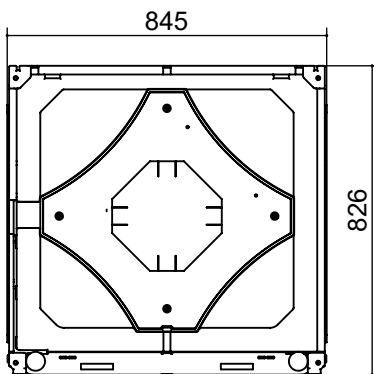
A1



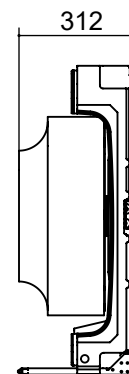
B1



A2



B2



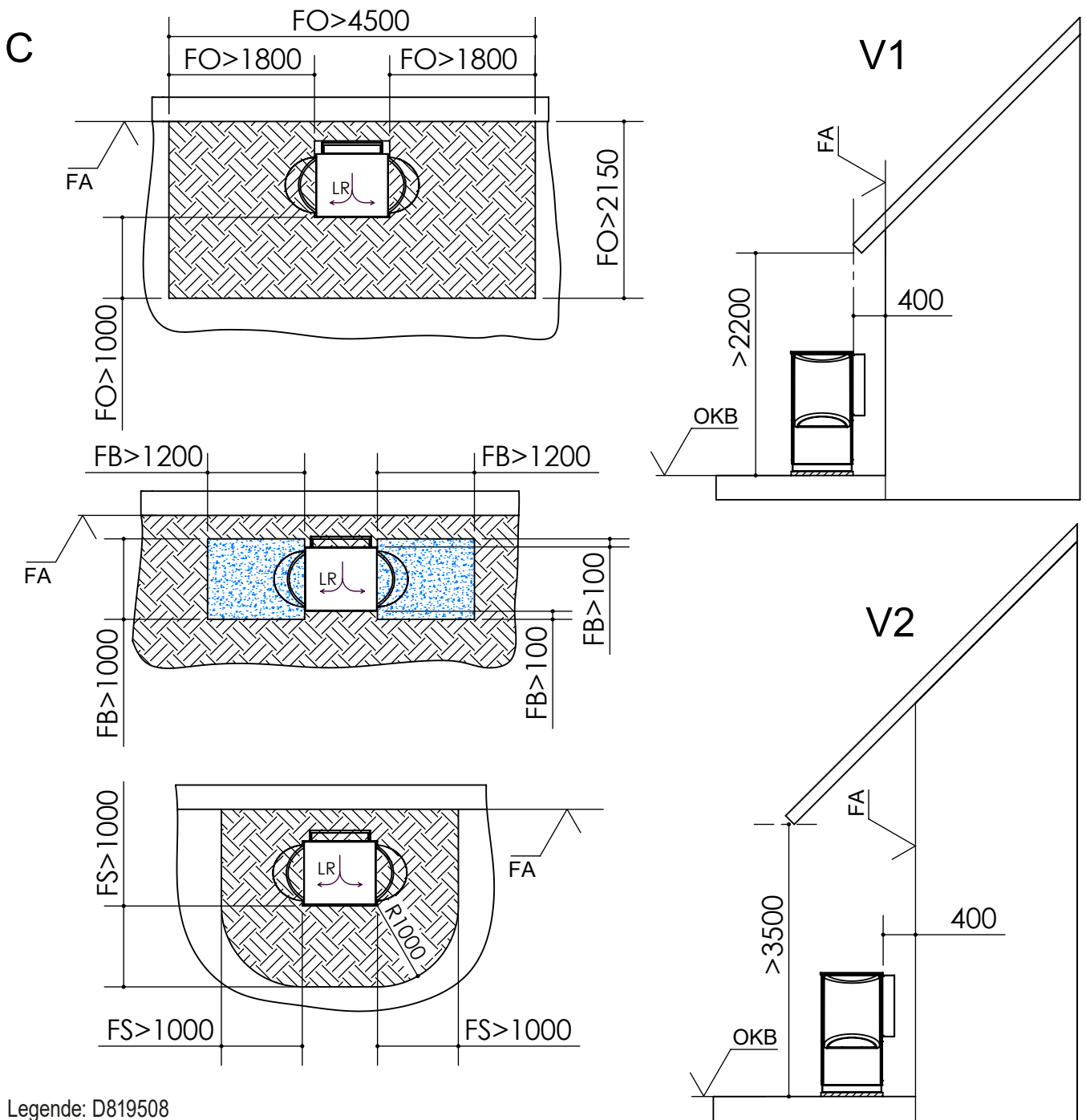
Legende: D819507-2a

Alle Maße in mm.

Pos.	Bezeichnung
A1	Wärmepumpenmodul Vorderansicht
B1	Wärmepumpenmodul Seitenansicht von links
A2	Ventilatormodul Vorderansicht
B2	Ventilatormodul Seitenansicht von links



Mindestabstände



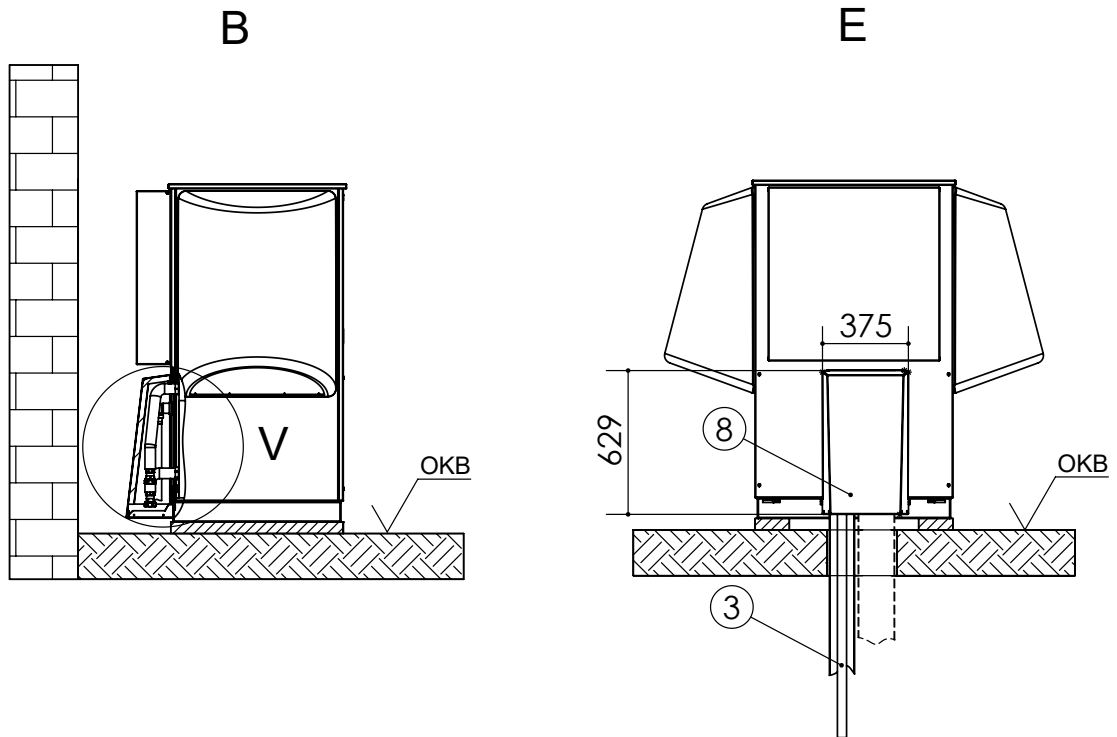
Legende: D819508

Alle Maße in mm.

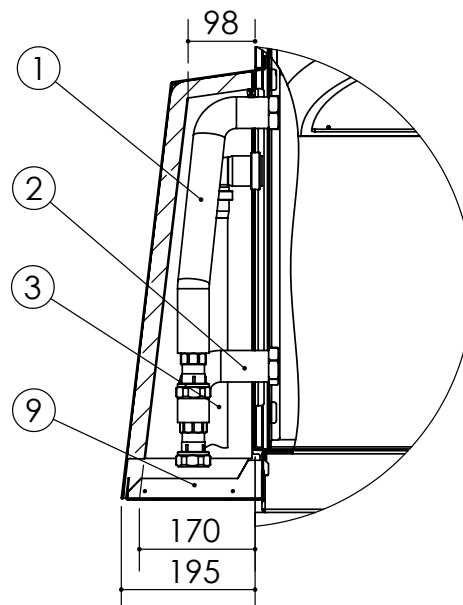
Pos.	Bezeichnung
C	Draufsicht
FA	Fertigaußenfassade
FB	Frostbereich (Eisbildung an kalten Tagen möglich, keine wasserführenden Leitungen, Gehwege, ungeeignete Bepflanzungen)
FO	Freiraum bis zum nächsten Objekt (keine festen Hindernisse, z.B. Mauern)
FS	Freiraum für Servicezwecke
LR	Luftrichtung
OKB	Oberkante Boden
V1	Wandaufstellung ohne Überbauung der Wärmepumpe
V2	Wandaufstellung mit Überbauung der Wärmepumpe



Anschlusset IPWAV vertikal



V (1 : 10)



Legende: D819509-1

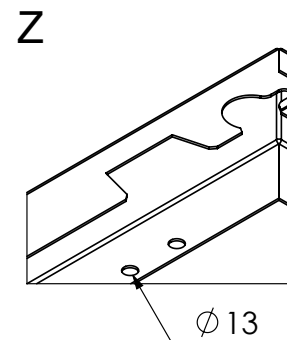
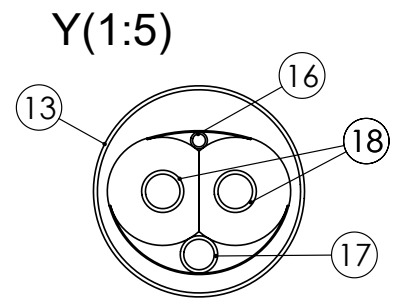
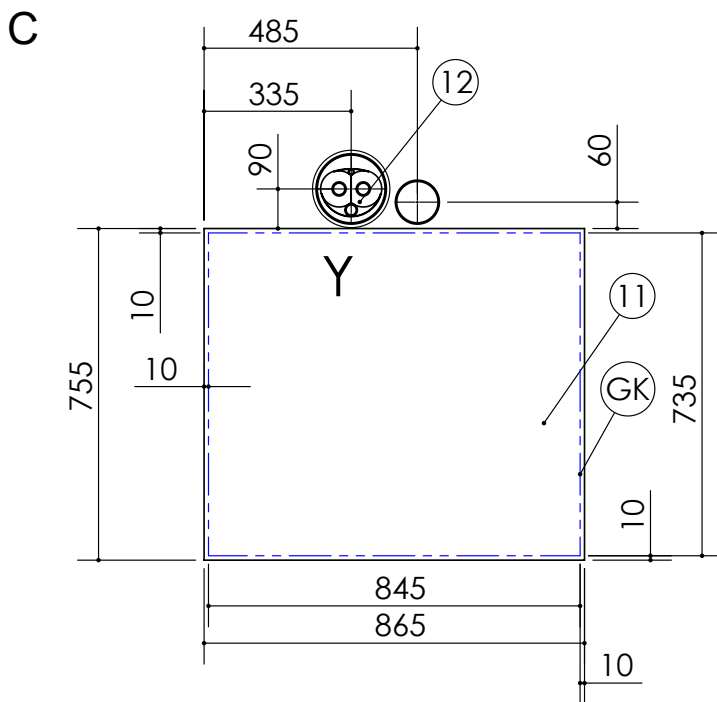
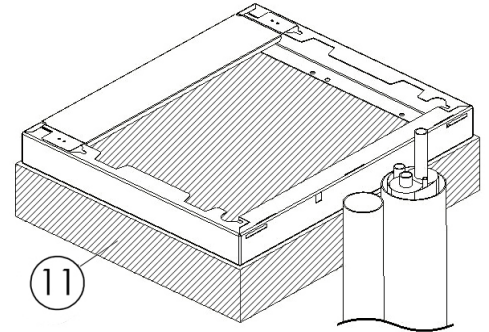
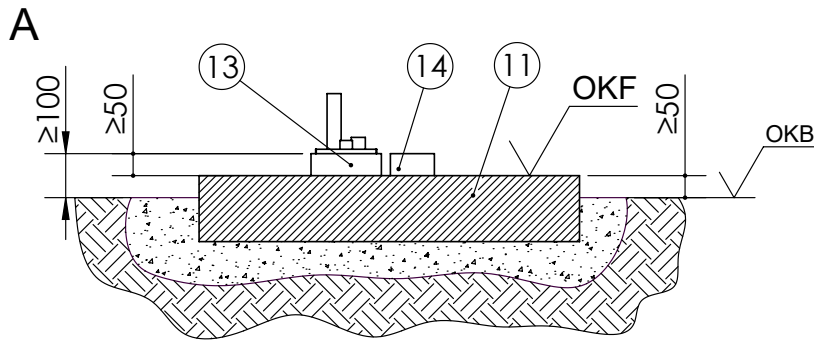
Alle Maße in mm.

Pos.	Bezeichnung
B	Seitenansicht von links
E	Rückansicht
OKB	Oberkante Boden
V	Detailansicht vertikales Anschlusset
1	Heizwasser Austritt (Vorlauf)
2	Heizwasser Eintritt (Rücklauf)
3	Kondensatablaufrohr DN 40
8	Haube vertikales Anschlusset
9	Bodenteil Haube



Aufstellungsplan IPWAV vertikal

Flächenfundament



Legende: D819509-2

Alle Maße in mm.

Pos.	Bezeichnung
A	Vorderansicht
C	Draufsicht
GK	Gerätekontur
OKB	Oberkante Boden
OKF	Oberkante Fundament
Y	Detailansicht Y
Z	Detailansicht Bodenbefestigung

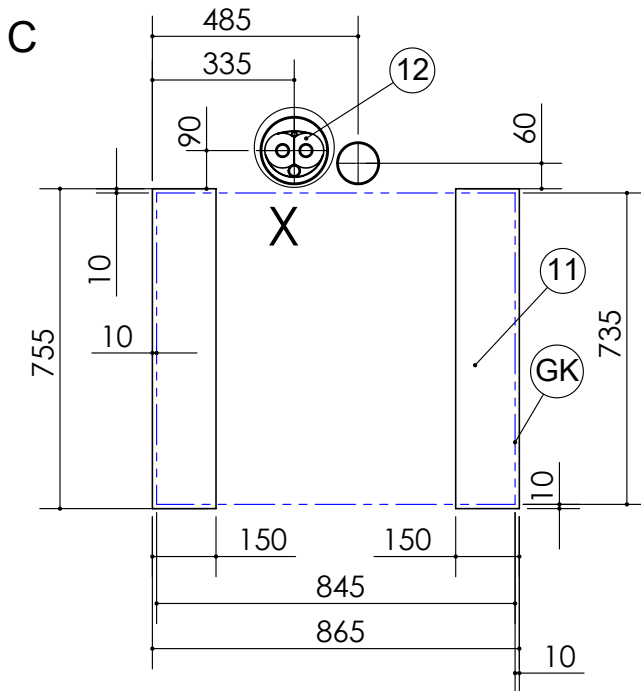
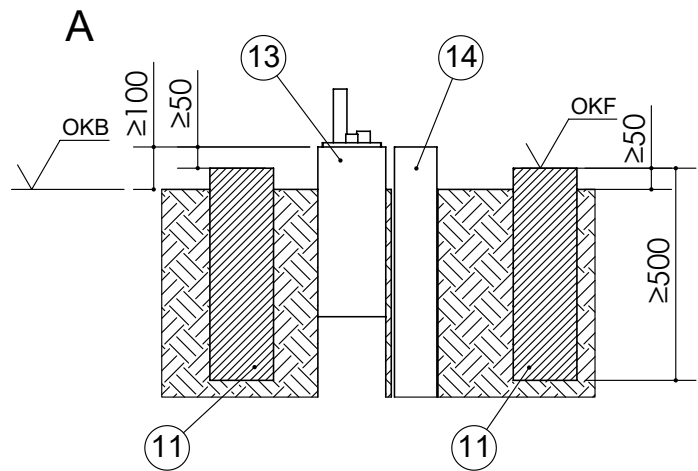
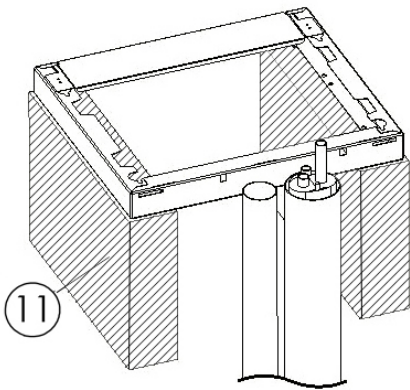
Pos.	Bezeichnung
11	Fundament (frostsicher)
12	Hydraulische Verbindungsleitung
13	Leerrohr DN150/160 (bauseits)
14	Kondensatablaufrohr DN100/110 (bauseits)
16	Leerrohr für Buskabel (Ø innen 9,80)
17	Leerrohr für Elektrokabel (Ø innen 23,10)
18	Heizwasser Vor- und Rücklaufleitung (Ø innen 26,20)

Das Fundament darf keinen Körperschallkontakt zum Gebäude haben.

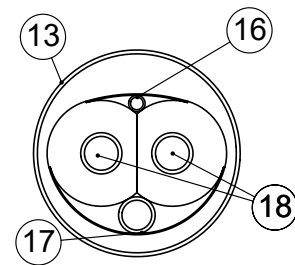


Streifenfundament

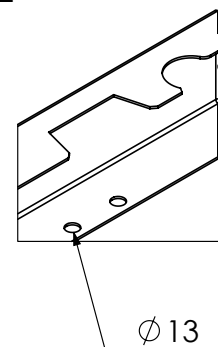
Aufstellungsplan IPWAV vertikal



X (1 : 5)



Z



Legende: D819509-3

Alle Maße in mm.

Pos.	Bezeichnung
A	Vorderansicht
C	Draufsicht
GK	Gerätekontur
OKB	Oberkante Boden
OKF	Oberkante Fundament
X	Detailansicht X
Z	Detailansicht Bodenbefestigung

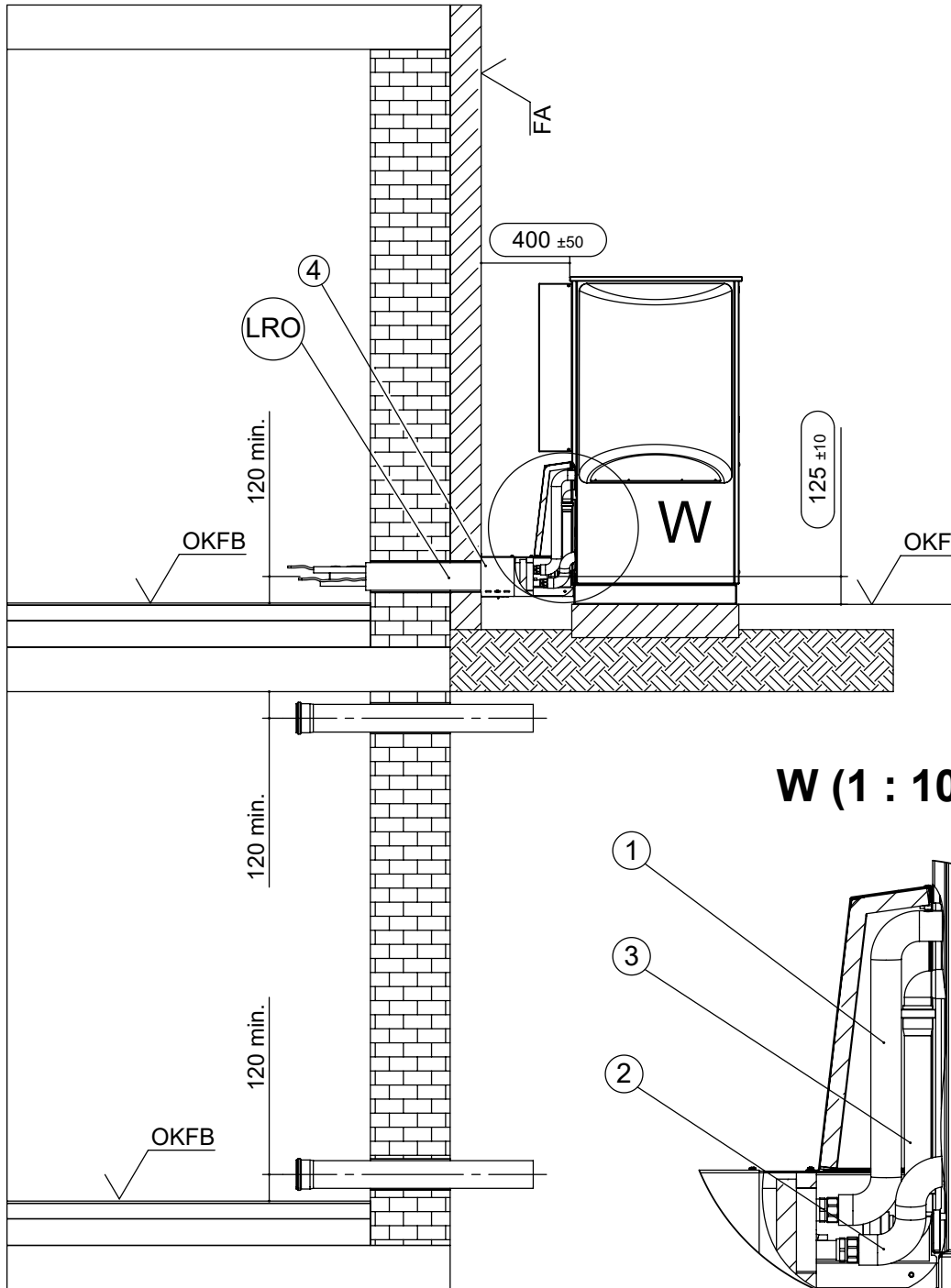
Pos.	Bezeichnung
11	Fundament (frostsicher)
12	Hydraulische Verbindungsleitung
13	Leerrohr DN150/160 (bauseits)
14	Kondensatablaufrohr DN100/110 (bauseits)
16	Leerrohr für Buskabel (Ø innen 9,80)
17	Leerrohr für Elektrokabel (Ø innen 23,10)
18	Heizwasser Vor- und Rücklaufleitung (Ø innen 26,20)

Das Fundament darf keinen Körperschallkontakt zum Gebäude haben.



Anschlusset WDFAV horizontal

B



Legende: D819510-1

Alle Maße in mm.

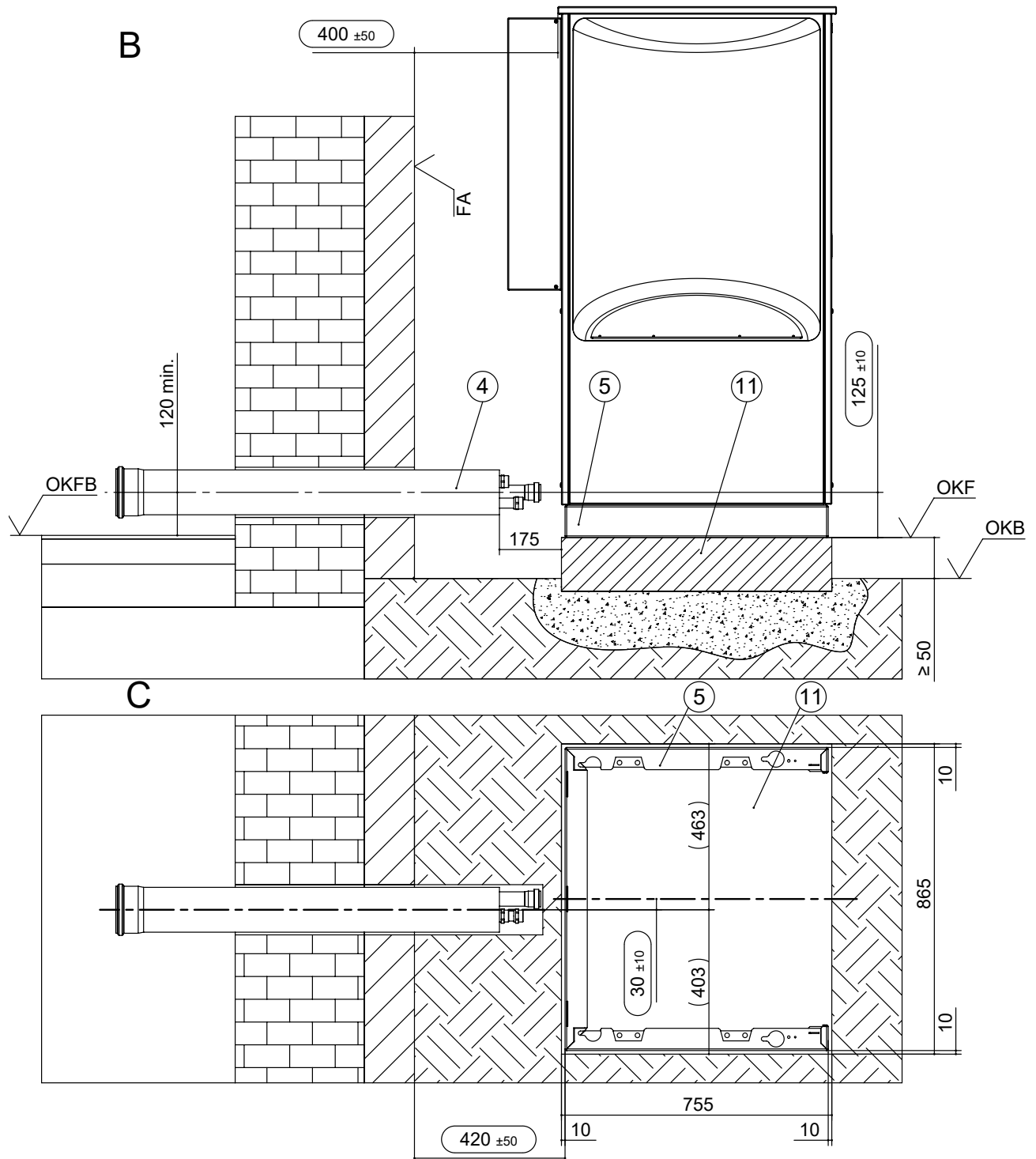
Pos.	Bezeichnung
B	Seitenansicht von links
FA	Fertigaußenfassade
LRO	Leerrohr KG DN 125 (bauseits kürzen)
OKF	Oberkante Fundament
OKFB	Oberkante Fertigfußboden
W	Detailansicht horizontales Anschlusset

Pos.	Bezeichnung
1	Heizwasser Austritt (Vorlauf)
2	Heizwasser Eintritt (Rücklauf)
3	Kondensatablaufrohr DN 40
4	Wanddurchführung



Flächenfundament

Aufstellungsplan WDFAV horizontal



Legende: D819510-2

Alle Maße in mm.

Pos.	Bezeichnung
B	Seitenansicht von links
C	Draufsicht
FA	Fertigaußenfassade
OKB	Oberkante Boden
OKF	Oberkante Fundament
OKFB	Oberkante Fertigfußboden

Pos.	Bezeichnung
4	Wanddurchführung
5	Sockelblech LWAV+
11	Fundament (frostsicher)

Das Fundament darf keinen Körperschallkontakt zum Gebäude haben. Gefälle für Kondensat im Gebäude berücksichtigen.

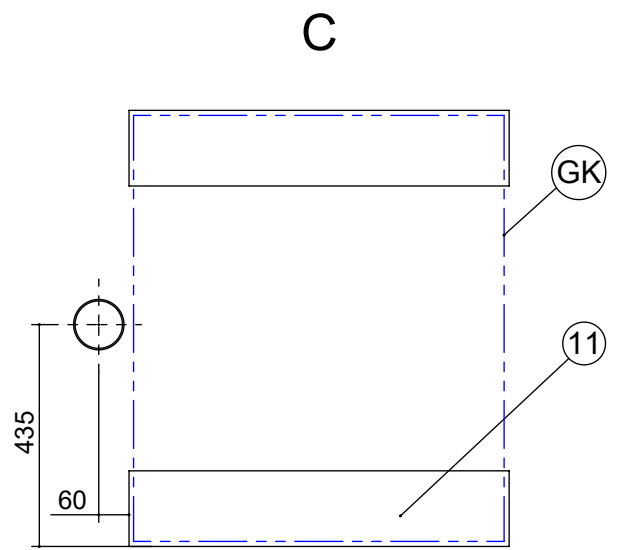
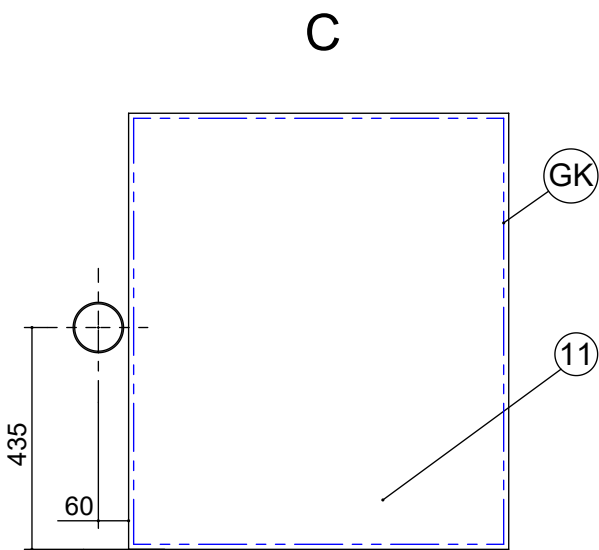
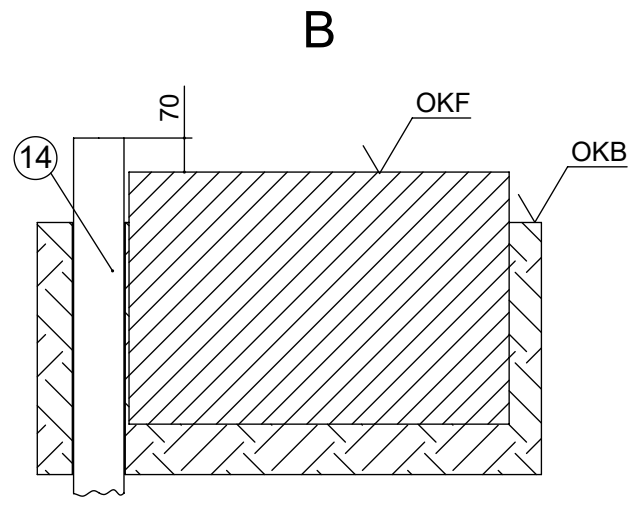
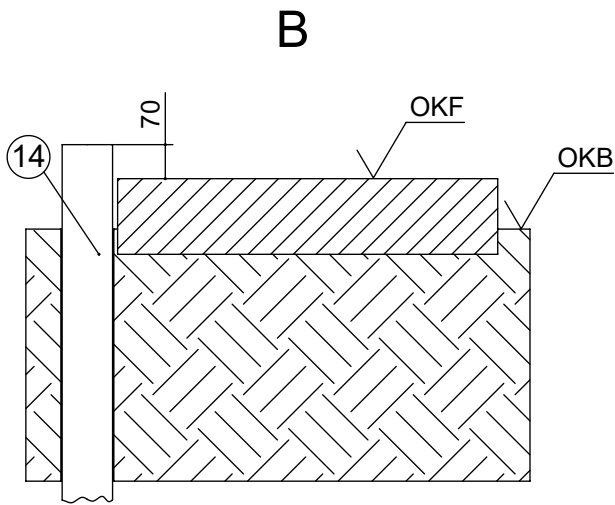


WDFAV horizontal

Mit Kondensatablauf vertikal

Flächenfundament

Streifenfundament



Legende: D819510-4

Alle Maße in mm.

Pos.	Bezeichnung
B	Seitenansicht von links
C	Draufsicht
GK	Gerätekontur
OKF	Oberkante Fundament
OKB	Oberkante Boden

Pos.	Bezeichnung
11	Fundament (frostsicher)
14	Kondensatablaufrohr DN100 (bauseits)

Das Fundament darf keinen Körperschallkontakt zum Gebäude haben.

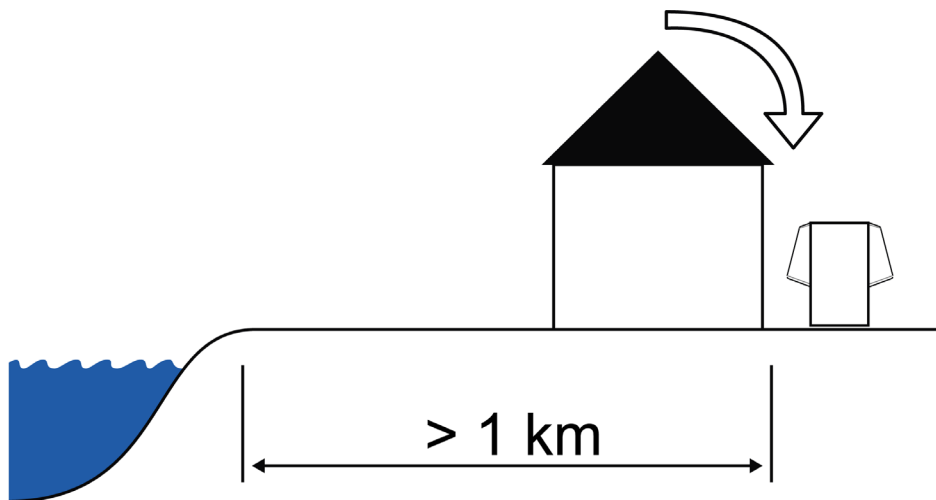


ACHTUNG

Die funktionsnotwendigen, sicherheits- und servicebedingten Mindestabstände müssen eingehalten werden.

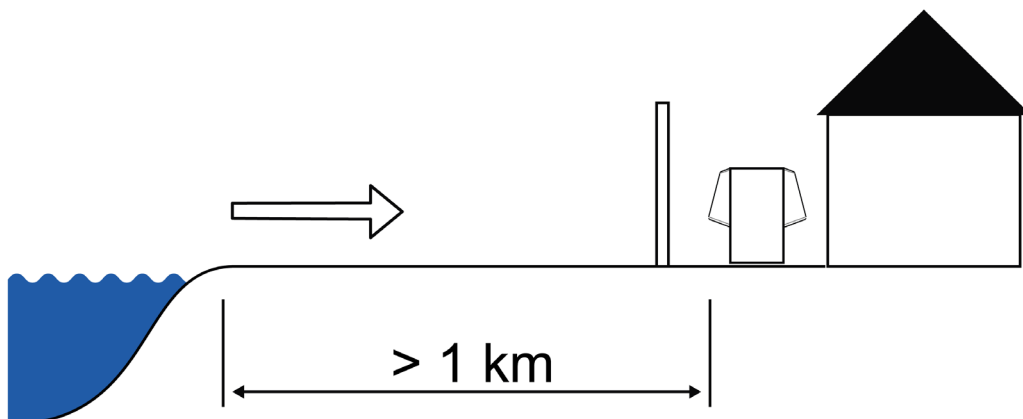
- von der Küste/Hauptwindrichtung abgewandt

- ✓ im windgeschützten, wandnahen Bereich
- ✓ nicht im Freifeld
- ✓ nicht in sandiger Umgebung (Sandeintrag wird vermieden)



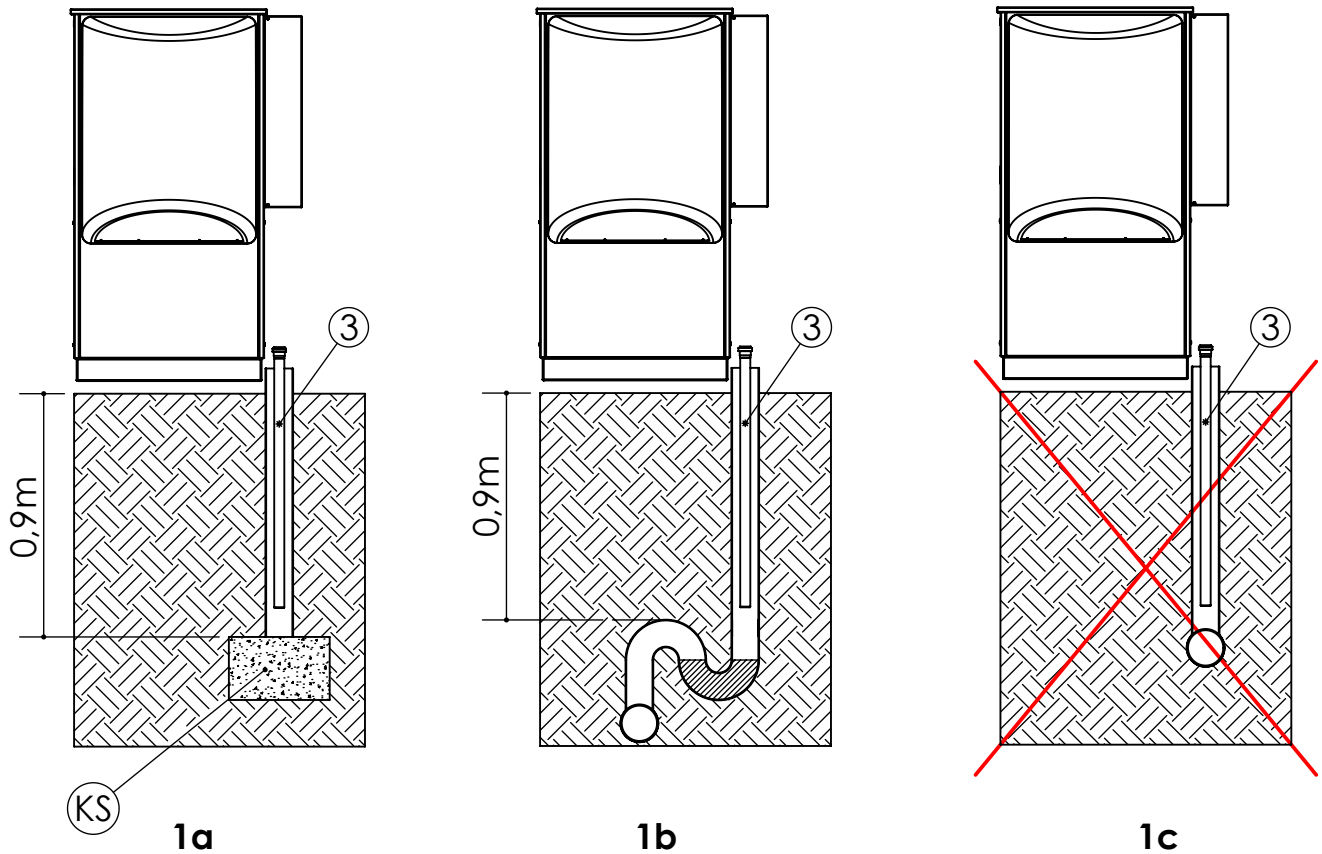
- auf der Seeseite

- ✓ im wandnahen Bereich
- ✓ ein gegen Seewind beständiger, dichter Windschutz ist aufgestellt
- ✓ Höhe und Breite dieses Windschutzes $\geq 150\%$ der Geräteabmessungen
- ✓ nicht in sandiger Umgebung (Sandeintrag wird vermieden)





Anschluss Kondensatleitung außen



Legende: D819509-4

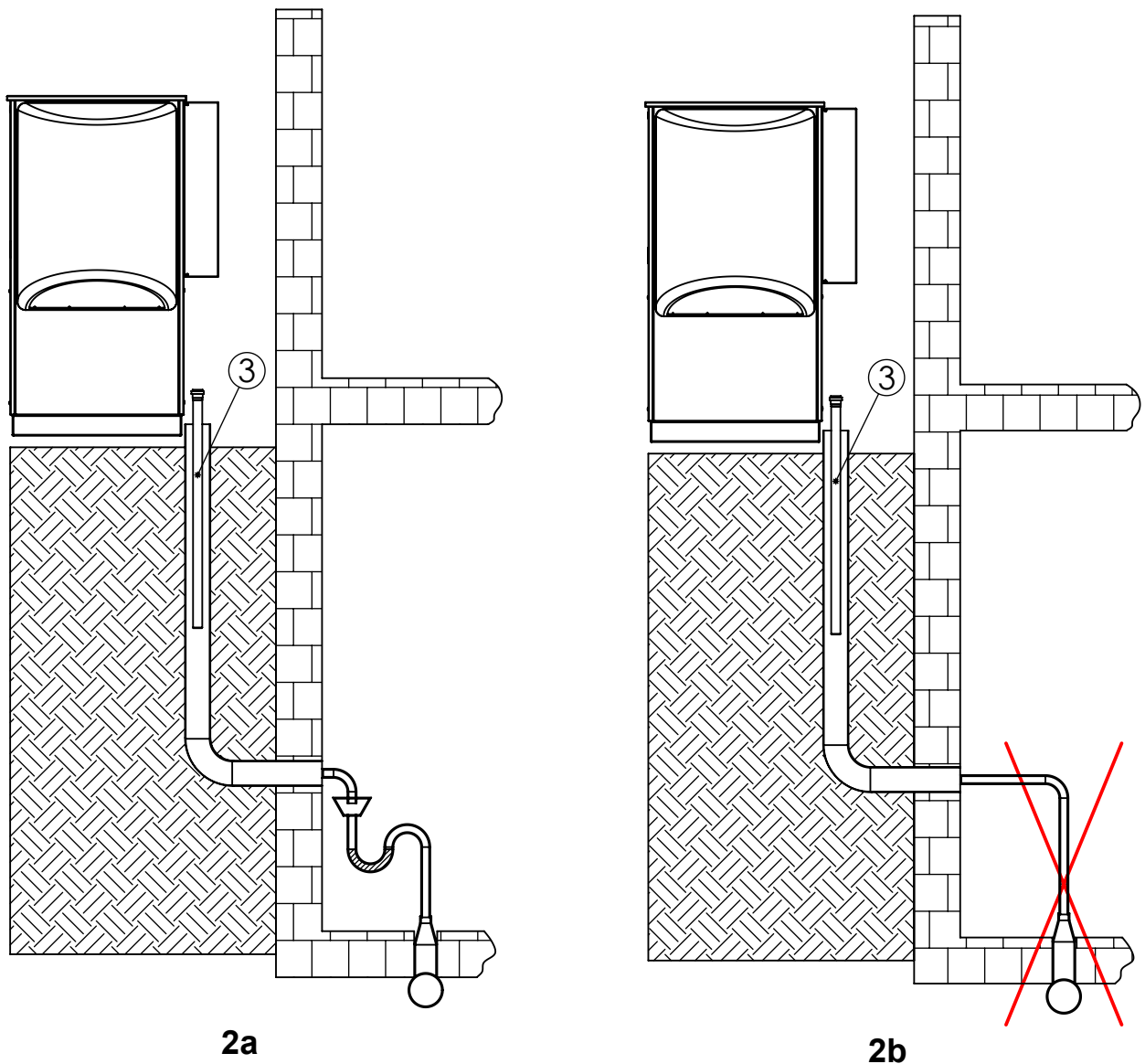
Pos.	Bezeichnung
KS	Kiesschicht zur Aufnahme von bis zu 50l Kondenswasser pro Tag als Pufferzone zum Versickern
3	Kondensatablaufrohr DN 40 (bauseits)

Wichtig: Beim direktem Einleiten des Kondenswassers in eine Abwasser- oder Regenwasserleitung muss ein Syphon gesetzt werden (Abbildung 1b).
Es muss ein oberhalb des Bodenreichs senkrecht verlegtes Kunststoffrohr verwendet werden. Weiterhin dürfen im Abflussrohr keine Rückschlagklappen oder ähnliches installiert sein. Das Kondensatablaufrohr muss so angeschlossen werden, dass das Kondensat frei in die Hauptleitung einfließen kann. Wird das Kondensat in Drainagen oder in die Kanalisation abgeleitet, ist auf eine Verlegung mit einem Gefälle zu achten.

In allen Fällen (Abbildung 1a und Abbildung 1b) muss gewährleistet sein, dass das Kondenswasser frostfrei abgeführt wird.



Anschluss Kondensatleitung innen



Legende: 819509-5

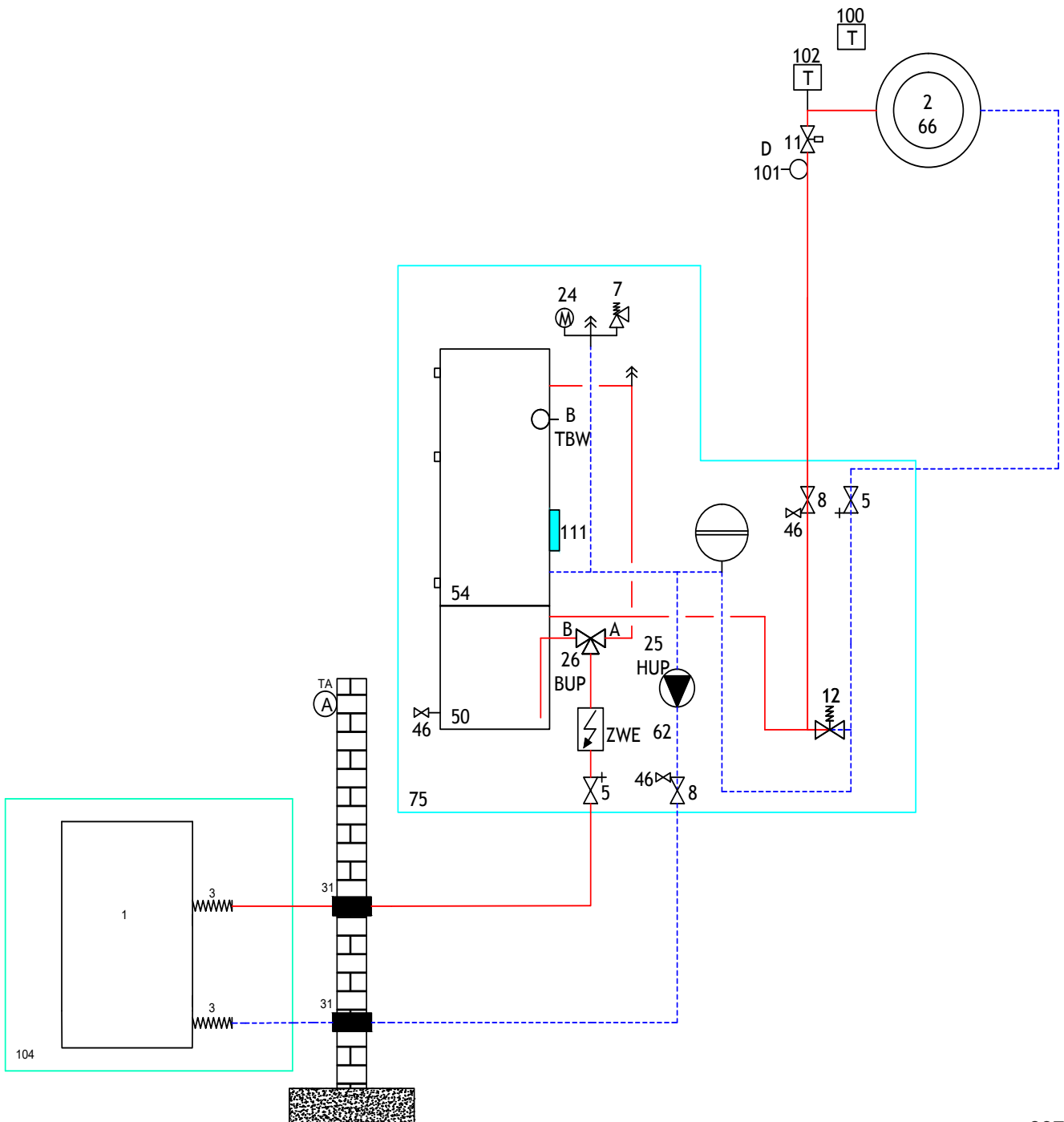
Pos.	Bezeichnung
3	Kondensatablaufrohr DN 40

Wichtig: Beim Anschluss der Kondensatleitung innerhalb eines Gebäudes muss ein Syphon eingebaut werden (siehe Abbildung 2a).
An der Kondensatabflussleitung der Wärmepumpe dürfen keine zusätzlichen Abflussleitungen angeschlossen werden.

In allen Fällen (Abbildung 2a) muss gewährleistet sein, dass das Kondenswasser frostfrei abgeführt wird.



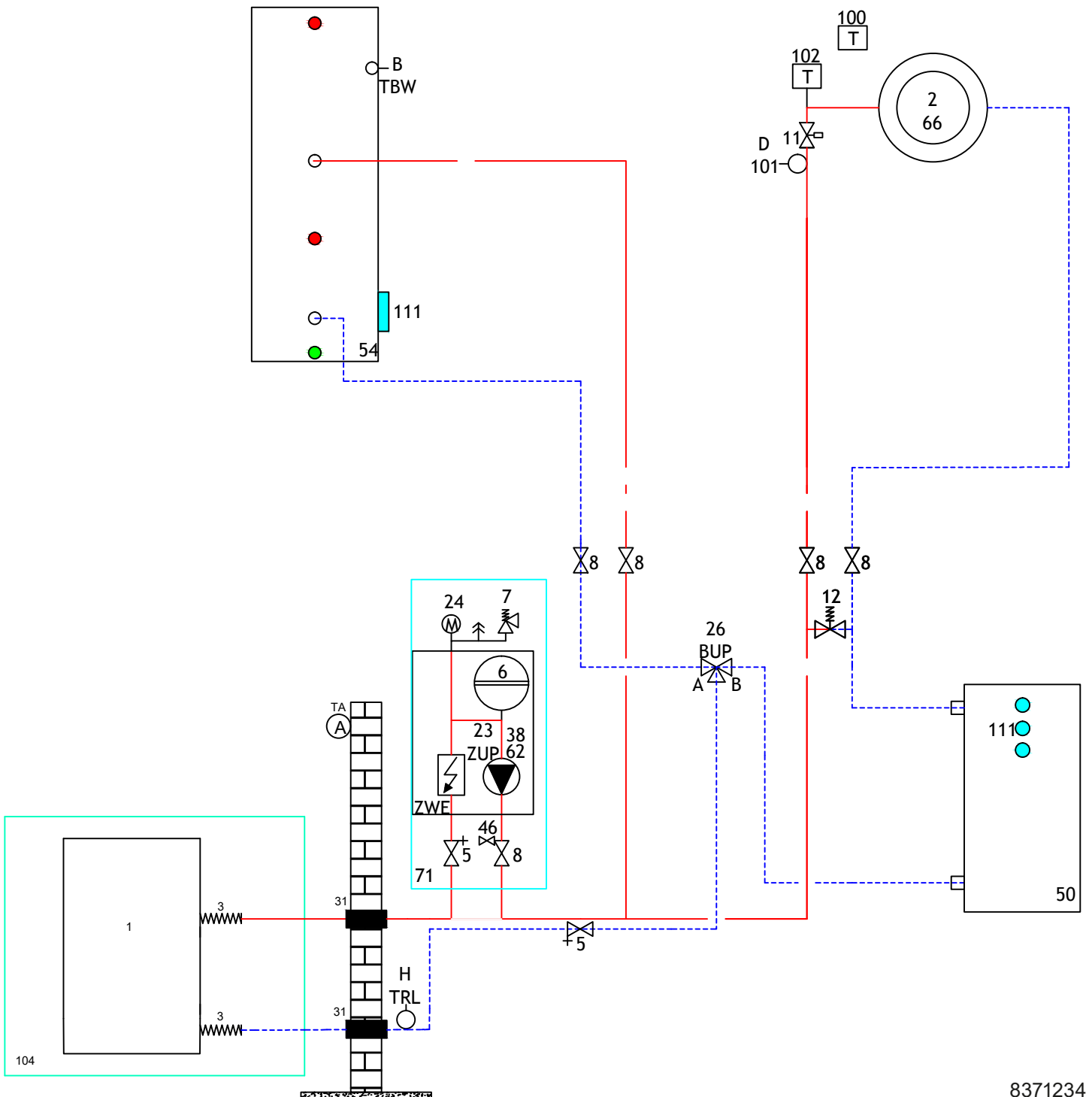
LWAV+ mit Hydraulikstation



8371235



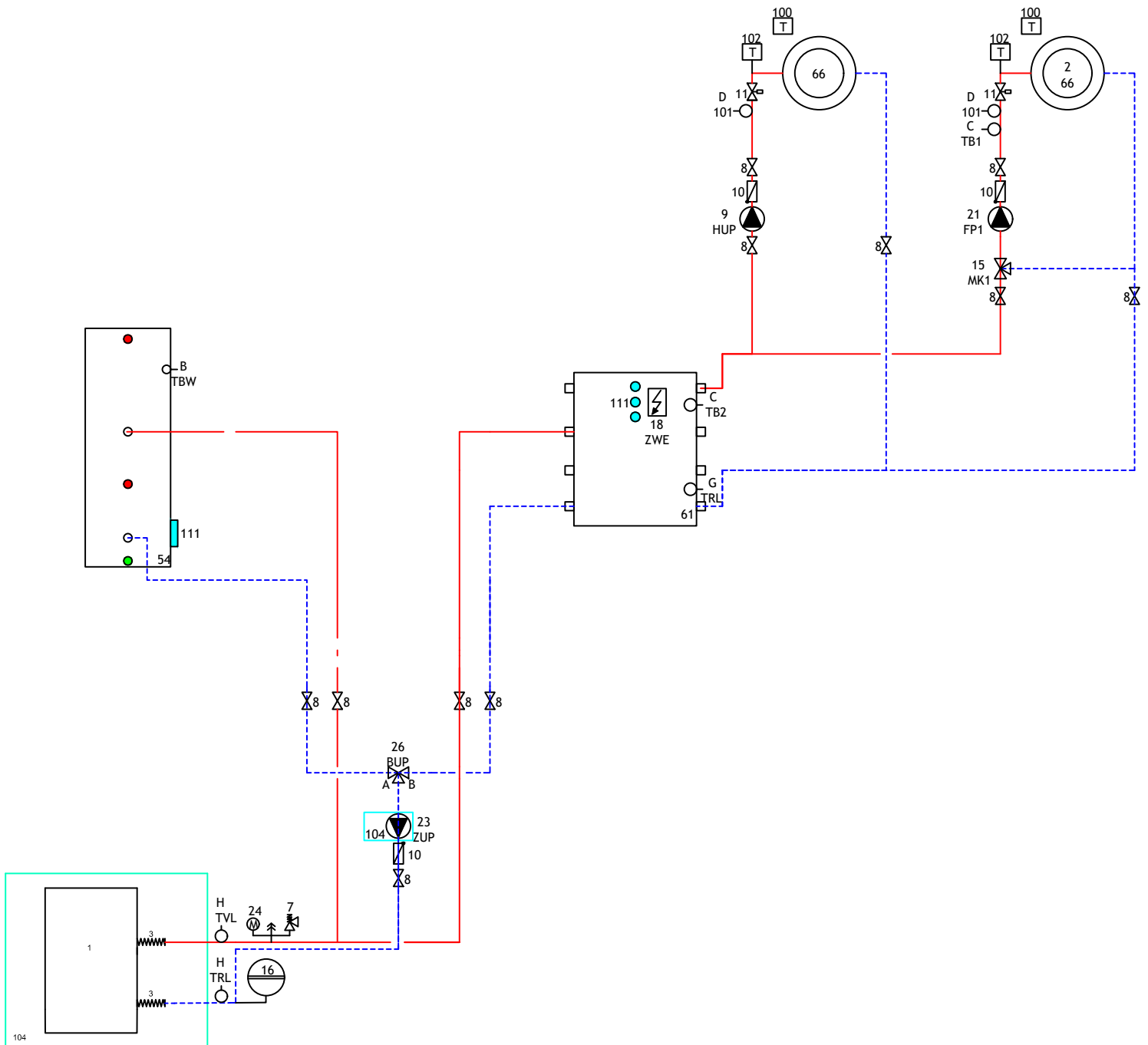
LWAV+ mit Reihenpufferspeicher und Hydraulikmodul



8371234



LWAV+ mit Trennspeicher



8371305

Legende Hydraulik

1	Wärmepumpe	51	Trennspeicher	TAA	Aussenfühler
2	Fussbodenheizung / Radiatoren	52	Gas- oder Ölkessel	TBW/B	Brauchwarmwasserfühler
3	Schwingungsentkopplung	53	Holzkessel	TB1/C	Vorlauffühler Mischkreis 1
4	Geräteunterlage / Symonstreifen	54	Brauchwarmwasserspeicher	D	Fussbodentemperaturbegrenzer
5	Absperrung mit Entleerung	55	Soliedruckwächter	TR/L/G	Fühler Externer Rücklauf (Trennspeicher)
6	Ausdehnungsgefäß im Lieferumfang	56	Schwimmbadwärmetauscher	STA	Strangregulierventil
7	Sicherheitsventil	57	Erdwärmetauscher	TR/L/H	Fühler Rücklauf (Hydraulikmodul Dual)
8	Absperrung	58	Lüftung im Haus		
9	Heizung Umwälzpumpe (HUP)	59	Plattenwärmetauscher	79	Motorventil
10	Rückschlagventil	60	Kühlspeicher	80	Mischventil
11	Einzelraumregelung	61	Kompaktverteiler	81	Wärmepumpen-Ausseneinheit Split Lieferumfang
12	Überströmventil	66	Gebbläsekonvektoren	82	Hydraulische-Inneneinheit Split Lieferumfang
13	Dampfdichte Isolierung	67	Solar-Brauchwarmwasserspeicher	83	Umwälzpumpe
14	Brauchwarmwasser Umwälzpumpe (BUP)	68	Solar-Trennspeicher	84	Umischventil
15	Mischkreis Dreiwegemischer (MK1 Entlade)	69	Multifunktionspeicher	113	Anschluss Zusatzwärmegeräuger
16	Ausdehnungsgefäß bauseits	71	Hydraulikmodul Dual	BT1	Aussenfühler
18	Heizstab Heizung (ZWE)	72	Pufferspeicher wandhängend	BT2	Vorlauffühler
19	Mischkreis Verwegemischer (MK1 Lade)	73	Rohrdurchführung	BT3	Rücklauffühler
20	Mischkreis Verwegemischer (ZWE)	74	Ventilower	BT6	Brauchwarmwasserfühler
21	Mischkreis Umwälzpumpe (FP1)	75	Lieferumfang Hydrauliktower Dual	BT12	Vorlauffühler Kondensator
23	Zubringer Umwälzpumpe (ZUP)(Compactgerät unklappen)	76	Trinkwasserstation	BT19	Fühler Elektroheizpatrone
24	Manometer	77	Zubehör Wasser/Wasser-Booster	BT24	Fühler Zusatzwärmegeräuger
25	Heizung+Brauchwarmwasser Umwälzpumpe (HUP)	78	Lieferumfang Wasser/Wasser-Booster optional		
26	Umischventil Brauchwarmwasser (BUP)(B = stromlos offen)				
27	Heizelement Heizung+Brauchwarmwasser (ZWE)				
28	Sole Umwälzpumpe (VBO)				
29	Schnurzfänger (max. 0,6 mm Siebgrösse)	100	Raumthermostat Kühlung Zubehör optional	15	Mischkreis Dreiwegemischer (MK2-3 Entlade)
30	Aufangbehälter für Solegemisch	101	Regelung bauseits	17	Temperaturdifferenzregelung (SLP)
31	Mauerdurchführung	102	Taupunktwärchter Zubehör optional	19	Mischkreis Verwegemischer (MK2 Lade)
32	Zuleitungsrohr	103	Raumthermostat Kühlung im Lieferumfang	21	Mischkreis Umwälzpumpe (FP2-3)
33	Soleverteiler	104	Lieferumfang Wärmepumpe	22	Schwimmbad Umwälzpumpe (SUP)
34	Erdkollektor	105	Kältekreis-Modulbox entnehmbar	44	Dreiwegemischer (Kühlfunktion MK2)
35	Erdsonde	106	Spezifisches Glykolegemisch	47	Umischventil Schwimmbadbereitung (SUP)(B = stromlos offen)
36	Grundwasser Brunnenpumpe	107	Verbrutschutz / Thermisches Mischventil	60	Umischventil Kühlbetrieb (B = stromlos offen)
37	Wandkonsole	108	Spezifisches Glykolegemisch	62	Wärmemengenzähler
38	Durchflussschalter	109	Überströmventil muss geschlossen werden	63	Umischventil Solarkreis (B = stromlos offen)
39	Saugbrunnen	110	Solarpumpengruppe	64	Kühl Umwälzpumpe
40	Schluckbrunnen	111	Lieferumfang Hydrauliktower	70	Solare Trennstation
41	Spliamatur Heizkreis	112	Aufnahme für zusätzlichen Heizstab	TB2-3/C	Vorlauffühler Mischkreis 2-3
42	Zirkulation Umwälzpumpe (ZIP)		Mindestabstand zur thermischen Entkopplung des Mischventiles	TSS/E	Fühler Temperaturdifferenzregelung (Niedrige Temperatur)
43	Sole/Wasser Wärmetauscher (Kühlfunktion)			TSK/E	Fühler Temperaturdifferenzregelung (Hohe Temperatur)
44	Dreiwegemischer (Kühlfunktion MK1)			TEE/F	Fühler Externe Energiequelle
45	Kappenventil				
46	Füll- und Entleerungsventil				
48	Brauchwarmwasserladedumwälzpumpe (BLP)				
49	Grundwasserfließrichtung				
50	Pufferspeicher Heizung				

Comfortplattine / Erweiterungsplattine:

15	Mischkreis Dreiwegemischer (MK2-3 Entlade)	
17	Temperaturdifferenzregelung (SLP)	
19	Mischkreis Verwegemischer (MK2 Lade)	
21	Mischkreis Umwälzpumpe (FP2-3)	
22	Schwimmbad Umwälzpumpe (SUP)	
44	Dreiwegemischer (Kühlfunktion MK2)	
47	Umischventil Schwimmbadbereitung (SUP)(B = stromlos offen)	
60	Umischventil Kühlbetrieb (B = stromlos offen)	
62	Wärmemengenzähler	
63	Umischventil Solarkreis (B = stromlos offen)	
64	Kühl Umwälzpumpe	
70	Solare Trennstation	
TB2-3/C	Vorlauffühler Mischkreis 2-3	
TSS/E	Fühler Temperaturdifferenzregelung (Niedrige Temperatur)	
TSK/E	Fühler Temperaturdifferenzregelung (Hohe Temperatur)	
TEE/F	Fühler Externe Energiequelle	

Wichtiger Hinweis!

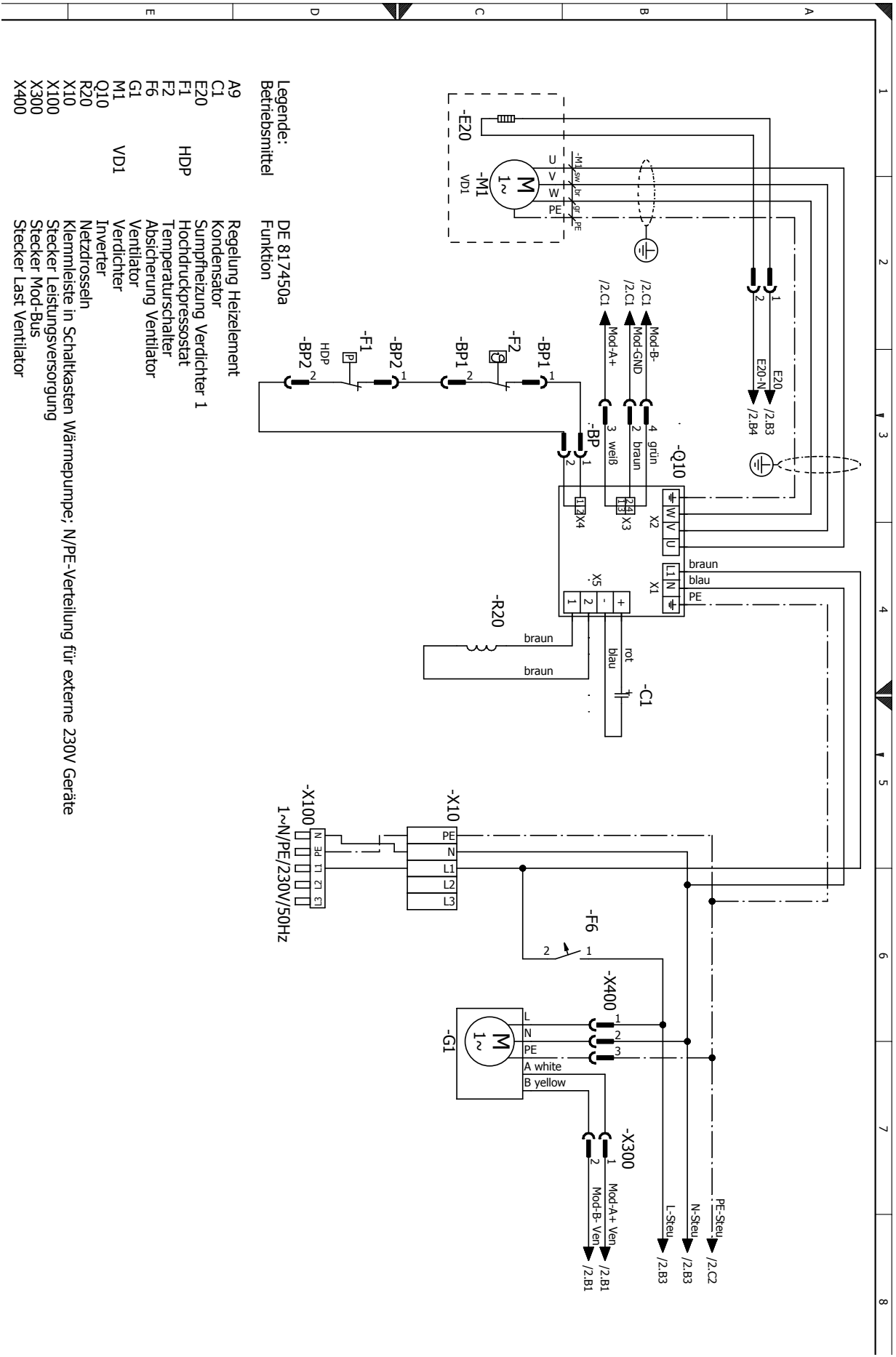
Diese Hydraulikschemen sind schematische Darstellungen und dienen als Hilfestellung! Sie enthalten nicht von der eigenen durchzuführenden Planung! In ihnen sind Absperrorgane, Entlüftungen und sicherheitstechnische Massnahmen nicht komplett eingezeichnet! Es müssen die länderspezifischen Normen, Gesetze und Vorschriften beachtet werden! Die Rohrdimensionierung ist nach dem nominalen Volumenstrom der Wärmepumpe bzw. der freien Pressung der integrierten Umwälzpumpe durchzuführen! Für detaillierte Informationen und Beratung kontaktieren Sie bitte unsere für Sie zuständigen Vertriebspartner!





Stromlaufplan 1/2

LWAV 82R1/3+



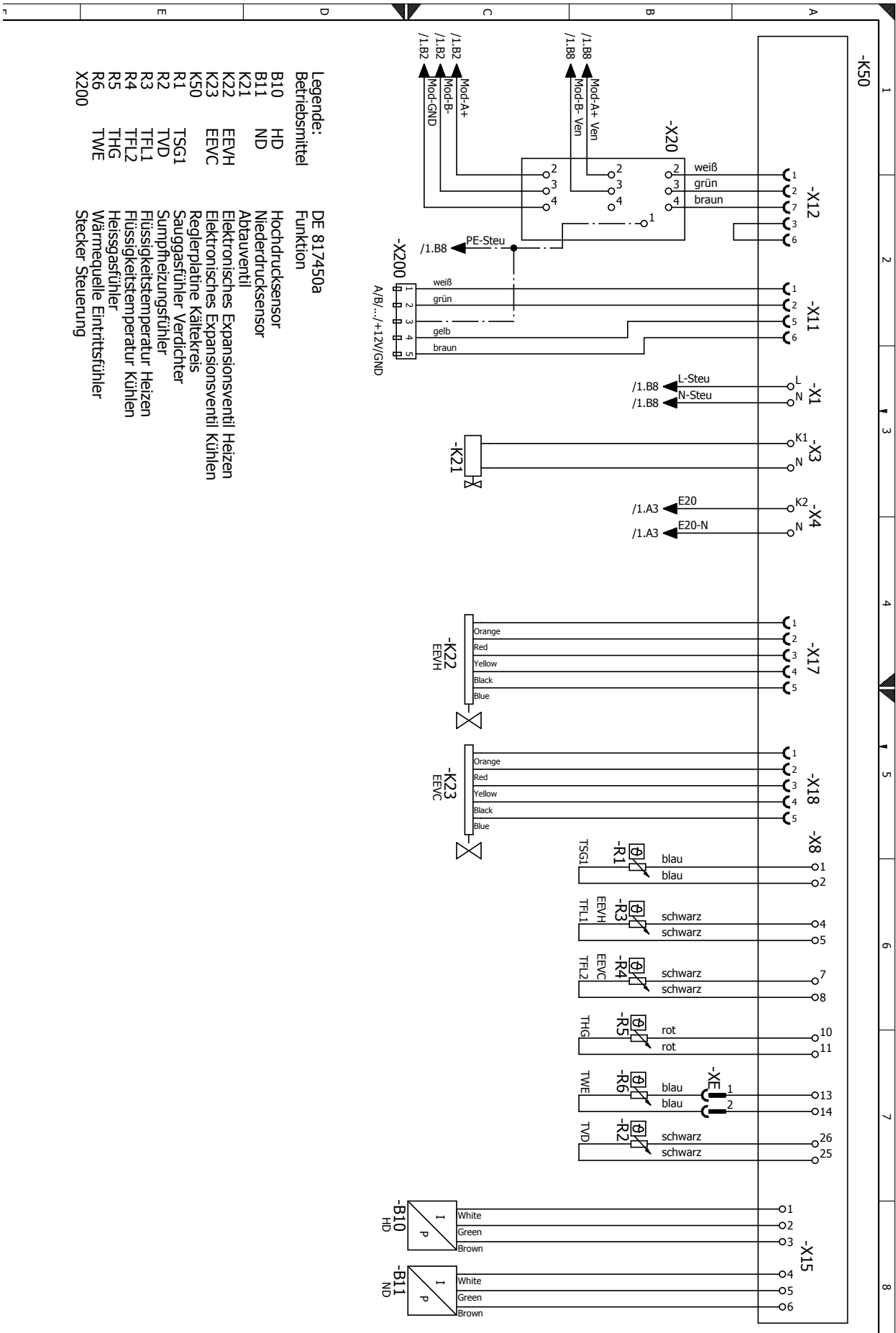
Legende:
 Betriebsmittel
 DE 817450a
 Funktion

- A9 Regelung Heizelement
- C1 Kondensator
- E20 Sumpfhheizung Verdichter 1
- F1 Hochdruckpressostat
- F2 Temperaturschalter
- F6 Absicherung Ventilator
- G1 Ventilator
- M1 Ventilator
- Q10 Inverter
- R20 Netzrosseln
- X10 Klemmleiste in Schaltkasten
- X100 Stecker Leistungsversorgung
- X300 Stecker Mod-Bus
- X400 Stecker Last-Ventilator



Stromlaufplan 2/2

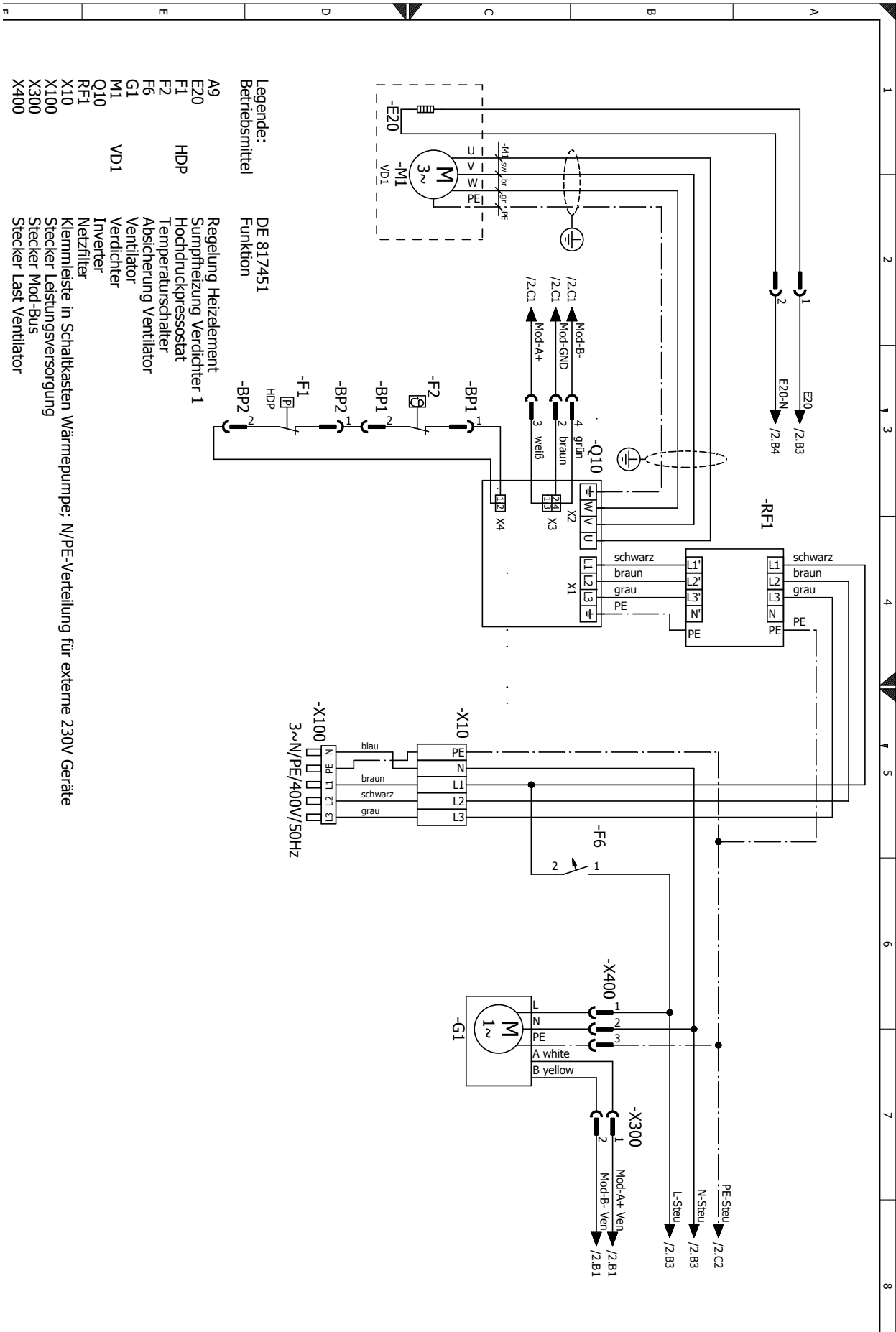
LWAV 82R1/3+





Stromlaufplan 1/2

LWAV 122R3+

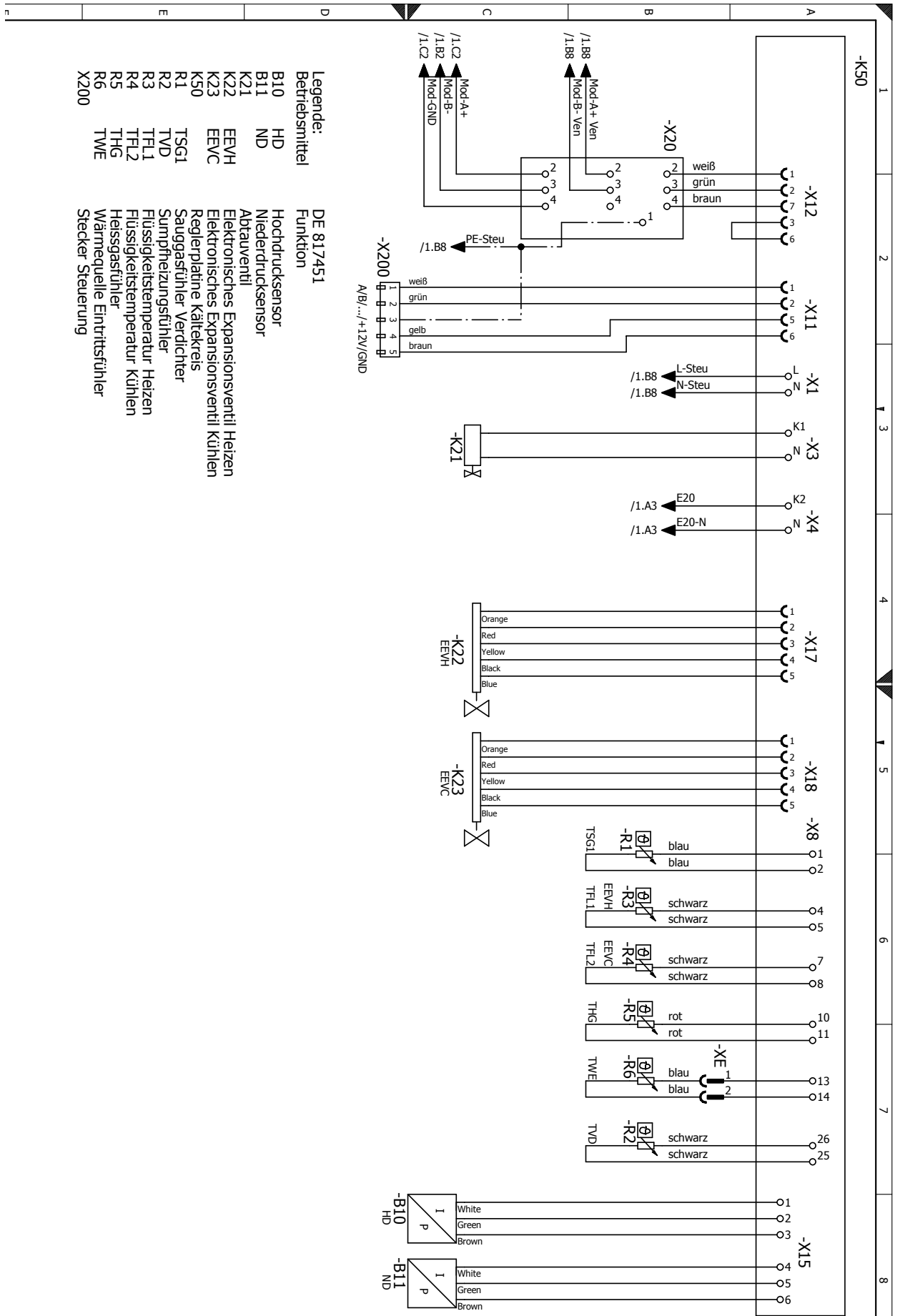


- Legende:**
- | Betriebsmittel | Funktion |
|----------------|---|
| DE 817451 | Regelung Heizelement |
| A9 | Sumppfeizung Verdichter 1 |
| E20 | Hochdruckpressostat |
| F1 | Temperaturschalter |
| F2 | Absicherung Ventilator |
| F6 | Ventilator |
| G1 | Verdichter |
| M1 | Inverter |
| Q10 | Netzfilter |
| RF1 | Klemmleiste in Schaltkasten Wärmepumpe; N/PE-Verteilung für externe 230V Geräte |
| X10 | Stecker Leistungsversorgung |
| X100 | Stecker Mod-Bus |
| X300 | Stecker Last Ventilator |
| X400 | |



Stromlaufplan 2/2

LWAV 122R3+





EG-Konformitätserklärung



Der Unterzeichnete bestätigt, dass das (die) nachfolgend bezeichnete(n) Gerät(e) in der von uns in Verkehr gebrachten Ausführung die Anforderungen der harmonisierten EG-Richtlinien, EG-Sicherheitsstandards und produktspezifischen EG-Standards erfüllt (erfüllen).
Bei einer nicht mit uns abgestimmten Änderung des(der) Geräte(s) verliert diese Erklärung ihre Gültigkeit.

Bezeichnung des (der) Gerät(e)s

Wärmepumpe  **alpha innotec**

Gerätetyp	Bestellnummer	Art.Nr. 1	Art-Nr.2	Art-Nr.3
LWCV 82R1/3	10077041			
LWCV 122R3	10077141			
LWV 82R1/3-WR 2.1-1/3	100772WR2141	10077241	15206001	
LWV 122R3-WR 2.1-1/3	100773WR2141	10077341	15206001	
LWV 82R1/3-HV 9-1/3	100772HV941	10077241	15206141	
LWV 82R1/3-HV 12-3	100772HV1241	10077241	15206241	
LWV 122R3-HV 12-3	100773HV1241	10077341	15206241	
LWV 82R1/3-HSV 9M1/3	100772HSV941	10077241	15206341	
LWV 82R1/3-HSV 12M3	100772HSV1241	10077241	15206441	
LWV 122R3-HSV 12M3	100773HSV1241	10077341	15206441	
LWAV 82R1/3-WR 2.1-1/3	100776WR2141	10077641	15206001	
LWAV 122R3-WR 2.1-1/3	100777WR2141	10077741	15206001	
LWAV 82R1/3-HV 9-1/3	100776HV941	10077641	15206141	
LWAV 82R1/3-HV 12-3	100776HV1241	10077641	15206241	
LWAV 122R3-HV 12-3	100777HV1241	10077741	15206241	
LWAV 82R1/3-HSV 9M1/3	100776HSV941	10077641	15206341	
LWAV 82R1/3-HSV 12M3	100776HSV1241	10077641	15206441	
LWAV 122R3-HSV 12M3	100777HSV1241	10077741	15206441	
LWAV+ 82R1/3-WR 2.1-1/3	100778WR2141	100778P41	15206001	15212501
LWAV+ 122R3-WR 2.1-1/3	100779WR2141	100779P41	15206001	15212501
LWAV+ 82R1/3-HV 9-1/3	100778HV941	100778P41	15206141	15212501
LWAV+ 82R1/3-HV 12-3	100778HV1241	100778P41	15206241	15212501
LWAV+ 122R3-HV 12-3	100779HV1241	100779P41	15206241	15212501
LWAV+ 82R1/3-HSV 9M1/3	100778HSV941	100778P41	15206341	15212501
LWAV+ 82R1/3-HSV 12M3	100778HSV1241	100778P41	15206441	15212501
LWAV+ 122R3-HSV 12M3	100779HSV1241	100779P41	15206441	15212501
LWV 82R1/3-HSV 12.1M3	100772HSV12141	10077241	15213141	
LWV 122R3-HSV 12.1M3	100773HSV12141	10077341	15213141	
LWAV 82R1/3-HSV 12.1M3	100776HSV12141	10077641	15213141	
LWAV 122R3-HSV 12.1M3	100777HSV12141	10077741	15213141	
LWAV+ 82R1/3-HSV 12.1M3	100778HSV12141	100778P41	15213141	15212501
LWAV+ 122R3-HSV 12M3	100779HSV12141	100779P41	15213141	15212501

EG-Richtlinien

2014/35/EU 813/2013
2014/30/EU 814/2013
2011/65/EG 517/2014
2014/68/EU

EN.

EN 378-2:2018 EN 60335-1:2012
EN ISO 12100:2010 EN 60335-2-40:2014
EN 12102-1:2018 EN 55014-1:2018
EN 61000-3-11:2001 EN 55014-2:2016
EN 61000-3-12:2012

Druckgerätebaugruppe

Kategorie: II
Modul: A1
Benannte Stelle:
TÜV-SÜD
Industrie Service GmbH (Nr.:0036)

Firma:

ait-deutschland GmbH
Industrie Str. 3
93359 Kasendorf
Germany

Ort, Datum:

Kasendorf, 31.01.2020

Unterschrift:



Jesper Stannow
Leiter Entwicklung Heizen

DE818180b

DE

ait-deutschland GmbH
Industriestraße 3
D-95359 Kasendorf

E info@alpha-innotec.de
W www.alpha-innotec.de



alpha innotec – eine Marke der ait-deutschland GmbH