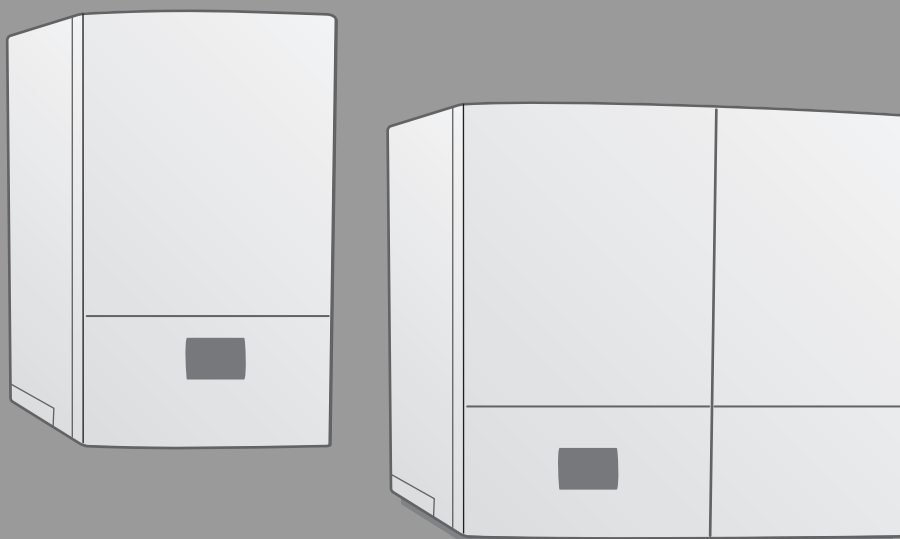


Logamax plus GB192i.2

Buderus

GB(H)192i.2-15 (W) H | GB(H)192i.2-25 (W) H | GB192i.2-30 T40S H |
GB(H)192i.2-35 (W) H | GB192i.2-50 W H

Vor Bedienung sorgfältig lesen.



Inhaltsverzeichnis

1 Symbolerklärung und Sicherheitshinweise 2

1.1 Symbolerklärung 2

1.2 Allgemeine Sicherheitshinweise 2

2 Angaben zum Produkt 4

2.1 Konformitätserklärung 4

2.2 Anzeige von Energiedaten 4

2.3 Warmwasser-Funktionen 4

2.4 Übersicht der Anschlüsse 4

2.5 Gashahn öffnen/schließen 4

3 Bedienung 4

3.1 Gerät ein-/ausschalten 4

3.2 Bedienfeldübersicht 5

3.3 Symbole im Display 5

3.4 Druckanzeige Heizungswasser 6

3.5 Vorlauftemperatur einstellen 6

3.6 Menü Warmwasser 6

3.7 Bedienung des Menüs 7

3.8 Hauptmenü 7

3.9 Übersicht des Menüs (Endbenutzer) 8

3.9.1 Menü Systemübersicht 8

3.9.2 Menü Heizen 8

3.9.3 Menü Warmwasser 8

3.9.4 Menü Anwesenheit 9

3.9.5 Menü Urlaub 9

3.9.6 Menü Energie 10

3.9.7 Menü Allgemeine Einstellungen 10

4 Thermische Desinfektion 10

5 Störungen 10

5.1 Störungen beheben 10

6 Wartung 11

7 Umweltschutz und Entsorgung 11

8 Datenschutzhinweise 12

9 Fachbegriffe 12

10 Open Source Software 12

10.1 List of used Open Source Components 12

10.2 Used Commercial Source Components 13

10.2.1 This product contains software developed and licensed by SEGGER Software GmbH 13

10.3 Appendix - License Text 13

10.3.1 BSD (Three Clause License) 13

10.3.2 MCD-ST Liberty Software License Agreement v2 13

1 Symbolerklärung und Sicherheitshinweise

1.1 Symbolerklärung

Warnhinweise

In Warnhinweisen kennzeichnen Signalwörter die Art und Schwere der Folgen, falls die Maßnahmen zur Abwendung der Gefahr nicht befolgt werden.

Folgende Signalwörter sind definiert und können im vorliegenden Dokument verwendet sein:



GEFAHR

GEFAHR bedeutet, dass schwere bis lebensgefährliche Personenschäden auftreten werden.



WARNUNG

WARNUNG bedeutet, dass schwere bis lebensgefährliche Personenschäden auftreten können.



VORSICHT

VORSICHT bedeutet, dass leichte bis mittelschwere Personenschäden auftreten können.

HINWEIS

HINWEIS bedeutet, dass Sachschäden auftreten können.

Wichtige Informationen



Wichtige Informationen ohne Gefahren für Menschen oder Sachen werden mit dem gezeigten Info-Symbol gekennzeichnet.

1.2 Allgemeine Sicherheitshinweise

⚠ Hinweise für die Zielgruppe

Diese Bedienungsanleitung richtet sich an den Betreiber der Heizungsanlage.

Die Anweisungen in allen Anleitungen müssen eingehalten werden. Bei Nichtbeachten können Sachschäden und Personenschäden bis hin zur Lebensgefahr entstehen.

- ▶ Bedienungsanleitungen (Wärmeerzeuger, Heizungsregler usw.) vor der Bedienung lesen und aufbewahren.
- ▶ Sicherheits- und Warnhinweise beachten.
- ▶ Wärmeerzeuger nur mit montierter und geschlossener Verkleidung betreiben.

⚠ Bestimmungsgemäße Verwendung

Das Produkt darf nur zur Erwärmung von Heizungswasser und zur Warmwasserbereitung in geschlossenen Warmwasser-Heizungssystemen verwendet werden.

Jede andere Verwendung ist nicht bestimmungsgemäß. Daraus resultierende Schäden sind von der Haftung ausgeschlossen.

⚠ Bestimmungsgemäße Verwendung

Das Produkt darf nur zur Erwärmung von Heizungswasser und zur Warmwasserbereitung verwendet werden.

Jede andere Verwendung ist nicht bestimmungsgemäß. Daraus resultierende Schäden sind von der Haftung ausgeschlossen.

⚠ Verhalten bei Gasgeruch

Bei austretendem Gas besteht Explosionsgefahr. Beachten Sie bei Gasgeruch die folgenden Verhaltensregeln.

- ▶ Flammen- oder Funkenbildung vermeiden:
 - Nicht rauchen, kein Feuerzeug und keine Streichhölzer benutzen.
 - Keine elektrischen Schalter betätigen, keinen Stecker ziehen.
 - Nicht telefonieren und nicht klingeln.
- ▶ Gaszufuhr an der Hauptabsperreinrichtung oder am Gaszähler sperren.
- ▶ Fenster und Türen öffnen.
- ▶ Alle Bewohner warnen und das Gebäude verlassen.
- ▶ Betreten des Gebäudes durch Dritte verhindern.
- ▶ Außerhalb des Gebäudes: Feuerwehr, Polizei und das Gasversorgungsunternehmen anrufen.

⚠ Lebensgefahr durch Vergiftung mit Abgasen

Bei austretendem Abgas besteht Lebensgefahr.

▶ Abgasführende Teile nicht ändern.

Beachten Sie bei beschädigten oder undichten Abgasleitungen oder bei Abgasgeruch die folgenden Verhaltensregeln.

- ▶ Wärmeerzeuger ausschalten.
- ▶ Fenster und Türen öffnen.
- ▶ Alle Bewohner warnen und das Gebäude sofort verlassen.
- ▶ Betreten des Gebäudes durch Dritte verhindern.
- ▶ Zugelassenen Fachbetrieb benachrichtigen.
- ▶ Mängel beseitigen lassen.

⚠ Lebensgefahr durch Kohlenmonoxid

Kohlenmonoxid (CO) ist ein giftiges Gas, das unter Anderem bei der unvollständigen Verbrennung fossiler Brennstoffe wie Öl, Gas oder Festbrennstoffen entsteht.

Gefahren entstehen, wenn Kohlenmonoxid aufgrund einer Störung oder einer Undichtigkeit aus der Anlage austritt und sich unbemerkt in Innenräumen ansammelt.

Sie können Kohlenmonoxid weder sehen, schmecken noch riechen.

Um Gefahren durch Kohlenmonoxid zu vermeiden:

- ▶ Anlage regelmäßig durch einen zugelassenen Fachbetrieb inspizieren und warten lassen.
- ▶ CO-Melder verwenden, die bei CO-Austritt rechtzeitig alarmieren.
- ▶ Bei Verdacht auf CO-Austritt:
 - Alle Bewohner warnen und das Gebäude sofort verlassen.
 - Zugelassenen Fachbetrieb benachrichtigen.
 - Mängel beseitigen lassen.

⚠ Inspektion, Reinigung und Wartung

Der Betreiber ist für die Sicherheit und Umweltverträglichkeit der Heizungsanlage verantwortlich.

Fehlende oder unsachgemäße Inspektion, Reinigung und Wartung kann zu Personenschäden bis hin zur Lebensgefahr oder zu Sachschäden führen.

Wir empfehlen, einen Vertrag über eine jährliche Inspektion und eine bedarfsabhängige Reinigung und Wartung mit einem zugelassenen Fachbetrieb abzuschließen.

- ▶ Arbeiten nur von einem zugelassenen Fachbetrieb ausführen lassen.
- ▶ Heizungsanlage mindestens einmal jährlich von einem zugelassenen Fachbetrieb inspizieren lassen.
- ▶ Erforderliche Reinigungs- und Wartungsarbeiten unverzüglich durchführen lassen.
- ▶ Festgestellte Mängel an der Heizungsanlage unabhängig von der jährlichen Inspektion unverzüglich beseitigen lassen.

⚠ Umbau und Reparaturen

Unsachgemäße Veränderungen am Wärmeerzeuger oder an anderen Teilen der Heizungsanlage können zu Personenschäden und/oder Sachschäden führen.

- ▶ Arbeiten nur von einem zugelassenen Fachbetrieb ausführen lassen.
- ▶ Niemals die Verkleidung des Wärmeerzeugers entfernen.
- ▶ Keine Änderungen am Wärmeerzeuger oder an anderen Teilen der Heizungsanlage vornehmen.
- ▶ Auslauf der Sicherheitsventile keinesfalls verschließen. Heizungsanlagen mit Warmwasserspeicher: während der Aufheizung kann Wasser am Sicherheitsventil des Warmwasserspeichers austreten.

⚠ Raumluftabhängiger Betrieb

Der Aufstellraum muss ausreichend belüftet sein, wenn der Wärmeerzeuger die Verbrennungsluft aus dem Raum bezieht.

- ▶ Belüftungs- und Entlüftungsöffnungen in Türen, Fenstern und Wänden nicht verkleinern oder verschließen.
- ▶ Einhaltung der Lüftungsanforderungen in Absprache mit einer Fachkraft sicherstellen:
 - bei baulichen Veränderungen (z. B. Austausch von Fenstern und Türen)
 - beim nachträglichen Einbau von Geräten mit Abluftführung nach außen (z. B. Abluftgebläse, Küchenlüfter oder Klimageräte).

⚠ Verbrennungsluft/Raumluft

Die Luft im Aufstellraum muss frei sein von entzündlichen oder chemisch aggressiven Stoffen.

- ▶ Keine leicht entflammaren oder explosiven Materialien (Papier, Benzin, Verdünnungen, Farben usw.) in der Nähe des Wärmeerzeugers verwenden oder lagern.
- ▶ Keine korrosionsfördernden Stoffe (Lösungsmittel, Klebstoffe, chlorhaltige Reinigungsmittel usw.) in der Nähe des Wärmeerzeugers verwenden oder lagern.

⚠ Sachschaden durch Frost

Wenn die Heizungsanlage in keinem frostsicheren Raum steht **und** außer Betrieb ist, dann kann sie bei Frost einfrieren. Im Sommerbetrieb oder bei gesperrtem Heizbetrieb besteht nur Gerätfrostschutz.

- ▶ Heizungsanlage, soweit möglich, ständig eingeschaltet lassen und die Vorlauftemperatur auf mindestens 30 °C einstellen, **-oder-**
- ▶ Heizungs- und Trinkwasserleitungen von einer Fachkraft am tiefsten Punkt entleeren lassen. **-oder-**
- ▶ Von einer Fachkraft Frostschutzmittel ins Heizwasser mischen und den Warmwasserkreislauf entleeren lassen.
- ▶ Alle 2 Jahre prüfen lassen, ob der erforderliche Frostschutz noch sichergestellt ist.

⚠ Sicherheit elektrischer Geräte für den Hausgebrauch und ähnliche Zwecke

Zur Vermeidung von Gefährdungen durch elektrische Geräte gelten entsprechend EN 60335-1 folgende Vorgaben:

„Dieses Gerät kann von Kindern ab 8 Jahren und darüber sowie von Personen mit verringerten physischen, sensorischen oder mentalen Fähigkeiten oder Mangel an Erfahrung und Wissen benutzt werden, wenn sie beaufsichtigt oder bezüglich des sicheren Gebrauchs des Gerätes unterwiesen wurden und die daraus resultierenden Gefahren verstehen. Kinder dürfen nicht mit dem Gerät spielen. Reinigung und Benutzer-Wartung dürfen nicht von Kindern ohne Beaufsichtigung durchgeführt werden.“

„Wenn die Netzanschlussleitung beschädigt wird, muss sie durch den Hersteller oder seinen Kundendienst oder eine ähnlich qualifizierte Person ersetzt werden, um Gefährdungen zu vermeiden.“

2 Angaben zum Produkt

2.1 Konformitätserklärung

Dieses Produkt entspricht in Konstruktion und Betriebsverhalten den europäischen und nationalen Anforderungen.

CE Mit der CE-Kennzeichnung wird die Konformität des Produkts mit allen anzuwendenden EU-Rechtsvorschriften erklärt, die das Anbringen dieser Kennzeichnung vorsehen.

Der vollständige Text der Konformitätserklärung ist im Internet verfügbar: www.buderus.de.

2.2 Anzeige von Energiedaten

Die angezeigten Energiedaten basieren auf einer Schätzung anhand der internen Gerätedaten.

Unter realen Bedingungen beeinflussen viele Faktoren den Energieverbrauch. Daher können angezeigte Energiedaten von den Werten eines Energiezählers abweichen.

Diese Werte dienen nur zur Veranschaulichung und können zum Beispiel für einen relativen Vergleich des Energieverbrauchs an verschiedenen Tagen/Wochen/Monaten verwendet werden.

Sie eignen sich nicht als Grundlage für Abrechnungen.

2.3 Warmwasser-Funktionen

Alle beschriebenen Funktionen für Warmwasser sind nur mit abgeschlossenem Warmwasserspeicher aktiv.

2.4 Übersicht der Anschlüsse

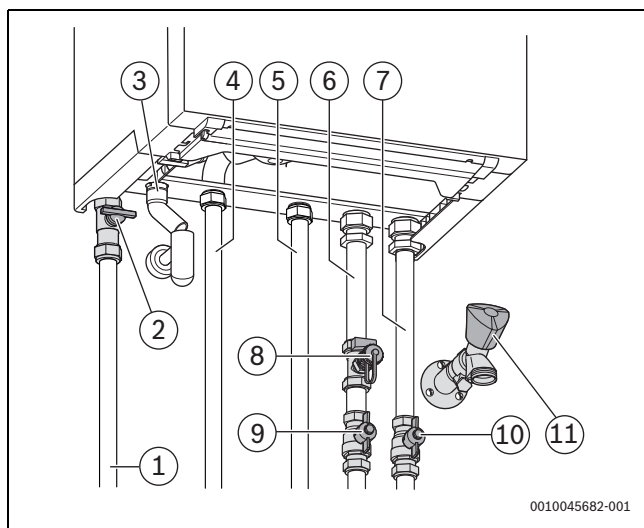


Bild 1 Anschlusszubehör (Beispiel)

- [1] Gasleitung
- [2] Gashahn
- [3] Ablauf
- [4] Speichervorlaufrohr (nicht beim 50kW)
- [5] Speicherrücklaufrohr (nicht beim 50kW)
- [6] Vorlaufrohr
- [7] Rücklaufrohr
- [8] Füll- und Entleerhahn
- [9] Heizungs- und Rücklaufhahn
- [10] Heizungs- und Rücklaufhahn
- [11] Füllhahn

2.5 Gashahn öffnen/schließen

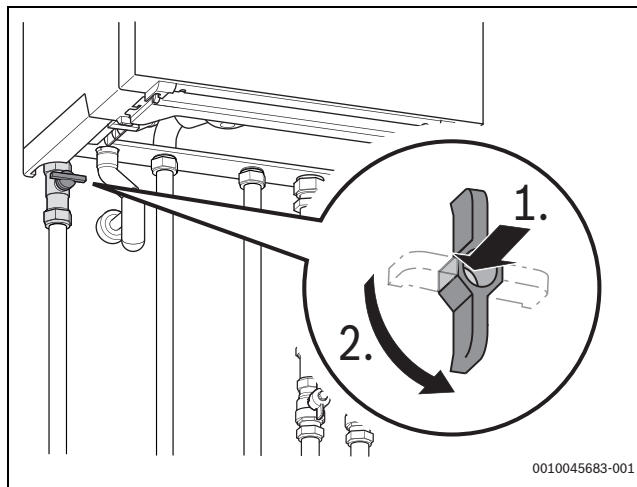


Bild 2 Gashahn (Beispiel)

- ▶ Griff drücken und nach links bis zum Anschlag drehen. (Griff in Fließrichtung = offen).
- ▶ Griff nach rechts bis zum Anschlag drehen (Griff quer zur Fließrichtung = geschlossen).

3 Bedienung

Diese Bedienungsanleitung beschreibt die Bedienung des Gas-Brennwertgeräts.

3.1 Gerät ein-/ausschalten

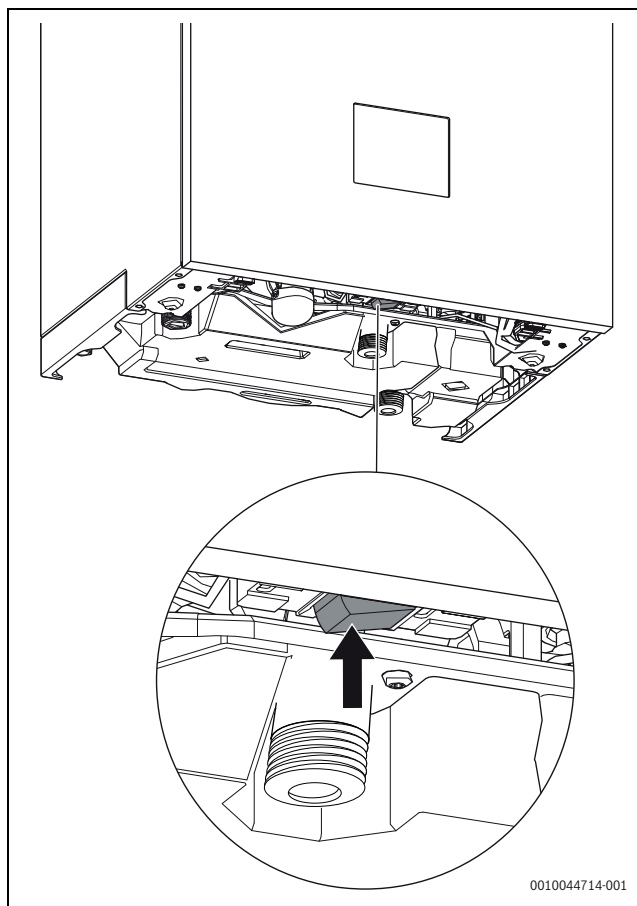


Bild 3 Schalter Ein/Aus

Einschalten

- ▶ Gerät am Schalter Ein/Aus einschalten.



Wenn im Display **Siphonfüllprogramm** erscheint, bleibt das Gerät im Heizbetrieb 15 Minuten lang auf kleinster Wärmeleistung, um den Kondensatsiphon zu füllen.

Ausschalten

HINWEIS

Anlagenschaden durch Frost!

Die Heizungsanlage kann nach längerer Zeit einfrieren (z. B. bei einem Netzausfall, Ausschalten der Versorgungsspannung, fehlerhafter Brennstoffversorgung, Kesselstörung usw.).

- Sicherstellen, dass die Heizungsanlage ständig in Betrieb ist (insbesondere bei Frostgefahr).



Bei ausgeschaltetem Gerät besteht kein Blockierschutz. Der Blockierschutz verhindert ein Festsitzen der Heizungspumpe und des 3-Wege-Ventils nach längerer Betriebspause.

- Gerät am Schalter Ein/Aus ausschalten.

3.2 Bedienfeldübersicht

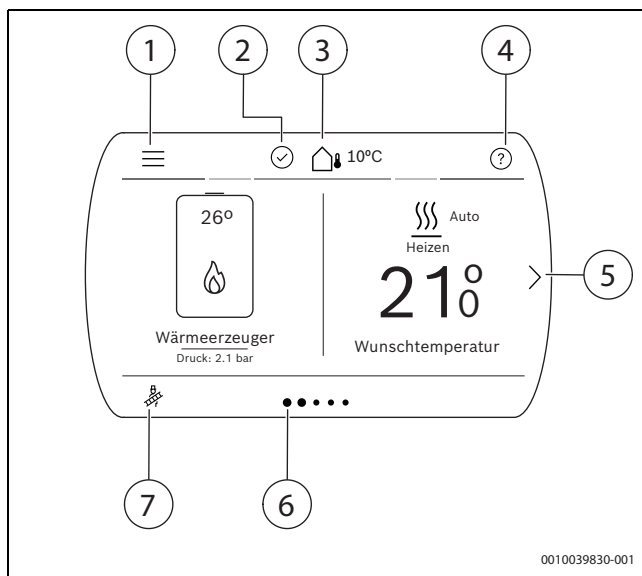


Bild 4 Bedienfeld

- [1] Allgemeine Einstellungen
- [2] Systemstatus
- [3] Aktuelle Außentemperatur
- [4] Hilfe
- [5] Nächste Seite
- [6] Aktuelle Seite
- [7] Schornsteinfegerbetrieb

3.3 Symbole im Display



Abhängig von der Heizungsanlage und den installierten Komponenten werden nicht alle Symbole angezeigt.

Symbol	Erläuterung
☾	Absenkbetrieb
⊕	Abtaufunktion aktiv

Symbol	Erläuterung
🏠	Abwesend
☰	Allgemeine Einstellungen
🏠	Anwesend
🌡️	Außentemperatur
🔄	Betriebsdruck
🚫	Blockiert (z.B. durch externe Regelung)
🔥	Brenner aus
🔥	Brenner ein
↔️	Bypass
Demo mode	Demo-Betrieb
🧼	Display-Reinigung
🔑	Einschlafen
✓	Einstellungen im Konfigurationsassistenten, die bearbeitet und gespeichert wurden
✎	Einstellungen im Konfigurationsassistenten, die zu bearbeiten sind
+	Element hinzufügen (Solar-Domäne, Frischwassersystem)
📶	Energie
🔧	Externe Wärmeanforderung
📶	Funkverbindung
🔥	Fußbodenheizung
🔥	Fußbodenheizung deaktiviert (systemweit)
🔥	Heizen
🔥	Heizen deaktiviert (systemweit)
?	Hilfe
🏠	Home (zurück zum Hauptbildschirm)
🔧	Intensiv
🌐	Internetverbindung
🔥	Kamin
⚡	Leistungswächter aktiv (Hybridsystem)
✖	Löschen einer Stelle bei einer Eingabe
🔄	Lüftung
📄	Monitordaten
🚑	Notbetrieb
🎉	Party
🗑️	Schaltpunkt löschen
✖	Schließen (z.B. einer Meldung)
🔥	Schornsteinfegerbetrieb
🔥	Schornsteinfegerbetrieb nicht möglich
🔧	Service-Ebene
⚡	Smart Grid
☀️	Solar / Zeitprogramm: Heizen
🔥	Solar-Kollektor
🔄	Solarpumpe aus
🔄	Solarpumpe läuft

Symbol	Erläuterung
	Störungsmeldung oder Wartungsanzeige (mögliche Farben: gelb, rot)
	System Status OK
	Tastatureingabe
	Tastensperre aus
	Tastensperre (Kindersicherung)
	Umbenennen (z. B. von Heizkreisen, Zeitprogrammen)
	Unterbrechung durch Energieversorger (EVU-Sperre aktiv)
	Urlaubsfunktion
	Verlassen der Service-Ebene
	Warmwasser
	Warmwasser deaktiviert (systemweit)
	Warmwasserniveau: Komfort
	Warmwasserniveau: Reduziert
	WLAN
	Zeitprogramm kopieren
	Zurück
	Zusätzlicher Wärmeerzeuger

Tab. 1 Symbole im Display

3.4 Druckanzeige Heizungswasser

- ▶ Um den Heizungsdruck anzuzeigen, auf **Systemübersicht** (erste Seite des Hauptmenüs) tippen.
- ▶ Menü **Systemübersicht** > **Betriebsdruck** auswählen. Eine grafische Druckanzeige wird geöffnet.

Druckanzeige Interpretation

- Grüner Bereich: Heizungsdruck normal
- Gelber Bereich: Heizungsdruck etwas niedrig oder etwas hoch
- Roter Bereich: Heizungsdruck zu niedrig oder zu hoch

Wenn der Druck niedrig ist:

- ▶ Heizwasser nachfüllen → Seite 11.

3.5 Vorlauftemperatur einstellen

Im Menü Systemübersicht wird die maximale Vorlauftemperatur eingestellt. Die momentane Vorlauftemperatur wird im Display angezeigt.



Bei Fußbodenheizungen die maximal zulässige Vorlauftemperatur beachten.

- ▶ Auf Menü Systemübersicht (erste Seite des Hauptmenüs) tippen.
- ▶ **Systemübersicht** > **Mehr...** > **Einstellungen** > **Max. Vorlauftemperatur** auswählen, um die Vorlauftemperatur einzustellen.
- ▶ Um die gewünschte maximale Vorlauftemperatur einzustellen, nach Oben oder nach Unten scrollen.

Vorlauftemperatur	Anwendungsbeispiel
ca. 40 °C	Fußbodenheizung
ca. 65 °C	Radiatorenheizung
ca. 65 °C	Konvektorenheizung

Tab. 2 Maximale Vorlauftemperatur

- ▶ **Bestätigen** auswählen, um die Einstellung zu speichern.

3.6 Menü Warmwasser

Warmwassertemperatur einstellen



WARNUNG

Heißes Wasser kann zu schweren Verbrühungen führen!

- ▶ Beim Ändern der maximalen Warmwassertemperatur auf Verbrühungsgefahr achten.

- ▶ Auf Menü **Warmwasser** (zweite Seite des Hauptmenüs) tippen. Der Warmwassermodus und die eingestellte Wunschtemperatur werden angezeigt.
- ▶ **Mehr...** > **Temperatur-Einstellungen** auswählen, um die gewünschte Warmwassertemperatur einzustellen.
- ▶ **Bestätigen** auswählen, um die Einstellung zu speichern.

Maßnahmen bei kalkhaltigem Wasser

Um erhöhtem Kalkausfall und daraus resultierende Serviceeinsätze vorzubeugen:



Bei kalkhaltigem Wasser mit einem Härtebereich hart ($\geq 15^\circ\text{dH}$ / 27°fH / $2,7 \text{ mmol/l}$):

- ▶ Die Warmwassertemperatur auf kleiner 55°C einstellen.

Betriebsart

Im Menü **Warmwasser** wird auch die Betriebsart (Aus, Auto und Manuell) eingestellt. Die momentane Betriebsart wird im Display angezeigt.

- **Aus** - Warmwasser wird dauerhaft deaktiviert.
- **Auto** - Automatische Einstellung wird aktiviert.
- **Manuell (Reduziert oder Komfort)** - Temperatur dauerhaft manuell wie gewünscht eingestellt.
- ▶ Um die Betriebsart zu ändern, auf Menü **Warmwasser** (zweite Seite des Hauptmenüs) tippen.
- ▶ Auf die gewünschte Betriebsart (Aus, Auto oder Manuell) tippen. Die Änderung wird automatisch gespeichert.

Warmwasser-Levels einstellen

- ▶ Um die Temperatureinstellungen der Warmwasser-Levels (**Komfort** und **Reduziert**) zu ändern, auf Menü **Warmwasser** > **Mehr...** > **Temperatur-Einstellungen** tippen.
- ▶ Auf die Warmwasser-Level Temperatur tippen, die Sie ändern möchten.
- ▶ Nach oben oder nach unten scrollen, um die Temperatur anzupassen. Der Wert wird automatisch gespeichert.

Die Warmwasser-Levels **Komfort** und **Reduziert** können im Zeitprogramm für Warmwasser im eingestellten Zeitblock ausgewählt werden oder auch im Menü **Warmwasser** > **Mehr...** > **Erweiterte Ansicht (Ein)** > **Betriebsart**.

Extra-Warmwasser aktivieren (Einmalladung)

Wenn Sie einmalig mehr Warmwasser benötigen:

- ▶ Auf Menü **Warmwasser** > **Extra-Warmwasser** tippen.
- ▶ Nach rechts oder links wischen, um auszuwählen, wie lange diese Funktion aktiv sein soll.
- ▶ Auf **Start Extra-WW** tippen.

Extra-Warmwasser Temperatur einstellen

- ▶ Auf Menü **Warmwasser** > **Mehr...** > **Temperatur-Einstellungen** > **Extra-Warmwasser** tippen.
- ▶ Nach oben oder nach unten scrollen, um die Temperatur anzupassen. Der Wert wird automatisch gespeichert.

Zeitprogramm für Warmwasser-Zirkulation anpassen

- ▶ Auf Menü **Warmwasser** > **Mehr...** > **Erweiterte Ansicht (Ein)** > **WW-Zirkulation** tippen.
- ▶ Einstellungen vornehmen.

3.7 Bedienung des Menüs

Menü Allgemeine Einstellungen öffnen und schließen

- ▶ Um das Menü Allgemeine Einstellungen zu öffnen, auf ☰ tippen.
 - ▶ Um das Menü Allgemeine Einstellungen zu verlassen, auf ↶ tippen.
- oder-**
- ▶ Auf 🏠 tippen.

Durch das Menü bewegen

- ▶ Um ein Menü oder einen Menüpunkt zu markieren, nach oben oder nach unten scrollen und die gewünschte Option wählen. Das Menü oder der Menüpunkt wird angezeigt.
- ▶ Um zur übergeordneten Menüebene zu wechseln, auf ↶ tippen.

Einstellwerte ändern

- ▶ Auf den gewünschten Menüpunkt drücken.
- ▶ Die Werte wie gewünscht einstellen.
- ▶ Bestätigen.
Der neue Wert ist gespeichert.

Automatisches Speichern von Werten

- ▶ Auf ↶ tippen.
Der neue Wert wird automatisch gespeichert.

Hilfe anzeigen

- ▶ Auf ? tippen.
Eine Erklärung wird angezeigt.

3.8 Hauptmenü

Um durch das Hauptmenü zu navigieren, die Pfeile auf der linken und rechten Seite des Displays drücken (an den Endpositionen des Menüs verschwinden die Pfeile).

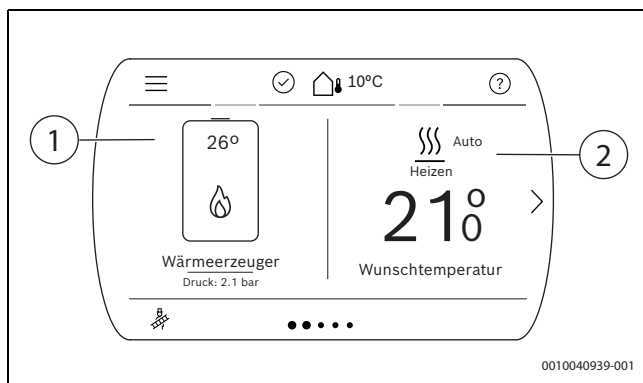


Bild 5 Erste Seite des Hauptmenüs

Position	Menü	Beschreibung
1	Systemübersicht	Anzeigen und Einstellen der wichtigsten Systemparameter
2	Heizung	Raum-Solltemperatur, Betriebsart und erweiterte Einstellungen einstellen

Tab. 3 Legende der ersten Seite des Hauptmenüs



Bild 6 Zweite Seite des Hauptmenüs

Position	Menü	Beschreibung
3	Warmwasser	Warmwassertemperatur, Betriebsart und erweiterte Einstellungen einstellen

Tab. 4 Legende der zweiten Seite des Hauptmenüs

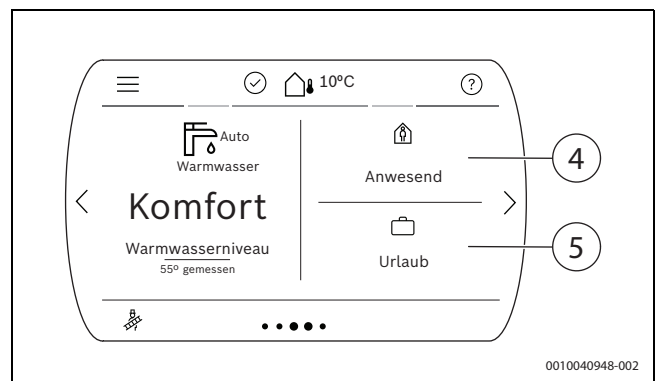


Bild 7 Dritte Seite des Hauptmenüs

Position	Menü	Beschreibung
4	Anwesend	Anwesenheitsstatus einstellen
5	Urlaub	Optionen für die Urlaubsfunktion einstellen ¹⁾

1) Bei mehreren Heizkreisen werden diese rechts neben diesem Heizkreis separat angezeigt.

Tab. 5 Legende der dritten Seite des Hauptmenüs

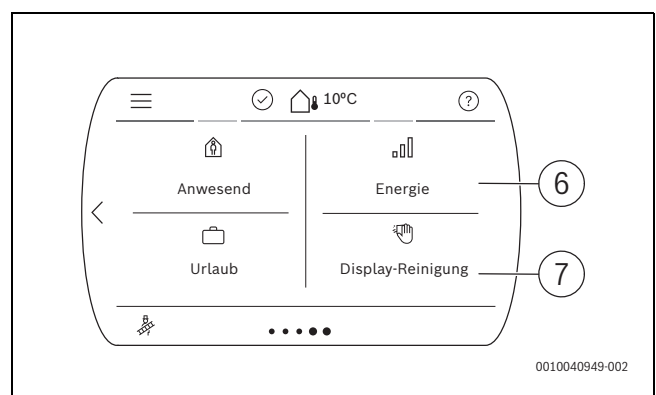


Bild 8 Vierte Seite des Hauptmenüs

Position	Menü	Beschreibung
6	Energie	Energie- und Effizienzstatistiken
7	Display-Reinigung	Display 15 Sekunden lang sperren zum sicheren Reinigen des Displays

Tab. 6 Legende der vierten Seite des Hauptmenüs

3.9 Übersicht des Menüs (Endbenutzer)



Die Anzeige der Menüs ist abhängig von den installierten Komponenten.

Die Menüpunkte entsprechen der unten aufgelisteten Reihenfolge. Voreinstellungen ab Werk sind **hervorgehoben**.

3.9.1 Menü Systemübersicht

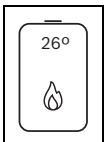


Bild 9 Symbol Systemübersicht im Hauptmenü

Systemübersicht
Datum
Uhrzeit
WLAN Status
Außentemperatur
Betriebsdruck
Vorlauftemperatur
Rücklauftemperatur
Temperatur Warmwasser
Mehr...

Tab. 7 Übersicht des Menüs Systemübersicht im Hauptmenü

Mehr...
Einstellungen
Heizbetrieb einschalten: Ja Nein
Max. Vorlauftemperatur: 30 ... 65 ... 82 °C
Warmwasserbetrieb einschalten: Ja Nein
Info
Brennerstarts
Brennerlaufzeit
Wärmeerz.-Gesamtlaufzeit
Wärmeerz. Betriebs-Code
Alternativer Wärmeerzeuger ¹⁾

1) Nur mit Zubehör verfügbar.

Tab. 8 Übersicht des Erweiterten Menüs unter Systemübersicht im Hauptmenü

3.9.2 Menü Heizen

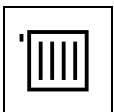


Bild 10 Symbol Heizen im Hauptmenü

Heizen
Betriebsart Heizung
Gewünschte Raumtemperatur

Heizen
Gemessen ¹⁾
Gewünschte Raumtemperatur bis 00:00 Uhr: 5 ... 21 ... 30 °C; Manuell Aus Auto
Mehr...

1) Nur mit Zubehör verfügbar.

Tab. 9 Übersicht des Menüs Heizen im Hauptmenü

Mehr...
Erweiterte Ansicht: Ein Aus
Zeitprogrammverwaltung
Art des Zeitprogramms: Niveaus
Zeitprogramm
Bearbeiten
A: Zeitprog.: Ein Aus
Reset: Ja Nein
Ausgewähltes Zeitprogramm: A B
A: Zeitprog.
Bearbeiten
A: Zeitprog.
Reset: Ja Nein
Zeitprogramm umbenennen
B: Zeitprog. (wird nur angezeigt, wenn Zweites Zeitprogramm auf Ja gesetzt wird)
Bearbeiten
B: Zeitprog.
Reset: Ja Nein
Zeitprogramm umbenennen
Temperatureinstellungen
Heizen: 19,5 ... 21 ... 30 °C
Absenken: 15 ... 19 ... 20,5 °C
Einschaltoptimierung: Ein Aus
Zweites Zeitprogramm: Ja Nein
Sommer-/Winterumschaltung: Automatik Heizen
Heizung ausschalten ab: 10 .. 17 ... 30 °C
Erweiterte Ansicht (Die folgenden Menüs werden nur angezeigt, wenn Erweiterte Ansicht auf Ein eingestellt ist.)
Betriebsart: Aus Manuell Auto
Raum-Solltemperatur: 5 ... 21 ... 30 °C
Wunschtemp. für "Abwesend": 5 ... 17 ... 30 °C
Wunschtemp. für "Boost": 20 ... 24 ... 30 °C
Laufzeit "Boost": 1 ... 8 h
Erkennung offener Fenster (Offenes Fenster Erkennung (wird nur eingesetzt, wenn Raumtemperatur eingestellt ist): Ja Nein
Heizkreis umbenennen

Tab. 10 Übersicht des Menüs Mehr... unter Heizen im Hauptmenü

3.9.3 Menü Warmwasser



Bild 11 Symbol Warmwasser im Hauptmenü

**WARNUNG****Heißes Wasser kann zu schweren Verbrühungen führen!**

- ▶ Beim Ändern der maximalen Warmwassertemperatur auf Verbrühungsgefahr achten.

Warmwasser	
Warmw.	
Warmwasser Betriebsart: Off Auto Manuell	
Wunschtemperatur bis XXX 23:00: 00:00 ... 23:00 ... 23:59 h	
Mehr...	

Tab. 11 Übersicht des Menüs Warmwasser im Hauptmenü

Mehr...	
Erweiterte Ansicht: Ein Aus	
Zeitprogramm	
	Bearbeiten
	Reset: Ja Nein
Temperatur Einstellungen	
	Komfort: 35 ... 60 ... 65 °C ¹⁾
	Reduziert: 35 ... 40 ... 65 °C
	Extra-Warmwasser: 35 ... 60 ... 65 °C ¹⁾
Erhöhter Warmwasserkomfort: Hoch Eco	
Die folgenden Menüs werden nur angezeigt, wenn Erweiterte Ansicht auf Ein eingestellt ist.	
Betriebsart Aus Reduziert Komfort Zeitprogramm Heizung folgen Automatik	
WW-Zirkulation	
	Betriebsart: Ein Aus
	Nach Warmw.-Zeitprogramm
	Eigenes Zeitprogramm
Zeitprogramm	
	Bearbeiten
	Reset: Ja Nein
Einschalthäufigkeit Zirku.	
	Dauernd
	Laufzeit: 1 ... 2 ... 6 h
Erweiterte Ansicht	
	Jetzt starten: Ja Nein
	Automatik: Ja Nein
	Temperatur: T60 ... 70 ... 75°C
Extra-Warmwasser: 15 ... 240 Minuten	
	Abbrechen
	Start Extra-WW

- 1) Die maximale Warmwassertemperatur von 65 °C kann von einer Fachkraft im Servicemenü reduziert oder erhöht werden. Der im Servicemenü eingestellte Wert bestimmt die maximale Warmwassertemperatur in diesem Menü.

Tab. 12 Übersicht des Menüs Mehr... unter Warmwasser im Hauptmenü

3.9.4 Menü Anwesenheit

Bild 12 Symbol Anwesenheit im Hauptmenü

Anwesenheit	
Anwesend: Anwesend Abwesend	

Tab. 13 Übersicht des Menüs Anwesenheit im Hauptmenü

Bei **Abwesenheit** wird das Heizsystem auf energiesparende Einstellungen für Heizung, Warmwasser und Lüftung umgeschaltet:

- **Heizkreis 1** - Wunschtemperatur für **Abwesend** kann unter Menü **Heizen > Mehr... > Erweiterte Ansicht (Ein) > Wunschtemp. für "Abwesend"** eingestellt werden.
- **Warmwasser** - wird automatisch auf **Aus** gesetzt.
- **Ventilation** (wenn verfügbar) - wird automatisch auf Stufe 1 (Feuchtigkeitsschutz) gesetzt.

Bei **Anwesend** wird wieder auf die üblichen Einstellungen umgeschaltet.

3.9.5 Menü Urlaub

Bild 13 Symbol Urlaub im Hauptmenü

Urlaub	
Erweiterte Ansicht: Ein Aus	
Von	
	Datum
	Tag: 01 ... 11 ... 31
	Monat: 1 ... 12
	Jahr: 2020 ... 2021 ... 2099
Bis	
	Stunden: 00 ... 23 h
	Minuten: 00 ... 59 h
Erweiterte Einstellungen	
Einstellungen anwenden auf	
	Heizen ¹⁾
	Warmwasser
Heizen Aus: Aus Ein - eingest. Temperatur	
Raum-Wunschtemperatur: 5 ... 17 ... 30 °C	
Warmwasser: Aus Reduziert Komfort	
Urlaubszeitraum umbenennen: Ja Nein	

- 1) Bei mehreren Heizkreisen wird der Heizkreis angezeigt, für den die Einstellungen gelten sollen.

Tab. 14 Übersicht des Menüs Urlaub im Hauptmenü

Bei längerer Abwesenheit statt **Abwesend**, **Urlaub** benutzen. Im Menü **Urlaub** können die Urlaubstage eingegeben werden, oder zusätzlich eine detaillierte Einstellung vorgenommen werden. In diesem Menü ist es möglich, mehrere Urlaubsprogramme (bis zu 8) abzuspeichern.



Unterschied zwischen Menü **Anwesenheit** und Menü **Urlaub**: Im Menü **Anwesenheit** wird mit einem Tastendruck das gesamte System in Energiesparenden Modus (z. B. Wochenendurlaub) automatisch eingestellt. Das Menü **Urlaub** ist individuell einstellbar und vorprogrammierbar (z. B. längere Urlaubszeiten).

3.9.6 Menü Energie



Bild 14 Symbol Energie im Hauptmenü

Energie	
Energieverbrauch	
Total	
	Total
	Jahr
Heizen	
	Total
	Jahr
Jahr	
	Total
	Jahr
Elektrizität	
	Total
	Jahr
Abgegebene Energie	
Total	
	Total
	Jahr
Heizen	
	Total
	Jahr
Jahr	
	Total
	Jahr
Effizienz	
Gas-Brennwertgerät	
	Total
	Total
	Jahr
Heizen	
	Total
	Jahr
Jahr	
	Total
	Jahr
Energiedaten zurücksetzen: Ja Nein	

Tab. 15 Übersicht des Menüs Statistik im Hauptmenü

3.9.7 Menü Allgemeine Einstellungen



Bild 15 Symbol Allgemeine Einstellungen im Hauptmenü

Allgemeine Einstellungen
Erweiterte Ansicht: Ein Aus
Notbetrieb starten: Ja Nein
Sprache
Uhrzeit
Datum
Kontakt Daten Installateur

Allgemeine Einstellungen

Die folgenden Menüs werden nur angezeigt, wenn **Erweiterte Ansicht** auf **Ein** eingestellt ist.

Datumsformat
Autom. Zeitumstellung: Ja Nein
Helligkeit: 5 ... 50 ... 100 %
Display aus nach: 1 ... 2 ... 20 m
Tastensperre ist aktiviert: Ja Nein

Tab. 16 Übersicht des Menüs Allgemeine Einstellungen im Hauptmenü

4 Thermische Desinfektion

Um einer bakteriellen Verunreinigung des Warmwassers z. B. durch Legionellen vorzubeugen, empfehlen wir nach längerem Stillstand eine thermische Desinfektion.

**VORSICHT****Verletzungsgefahr durch Verbrühung!**

Während der thermischen Desinfektion kann die Entnahme von ungemischtem Warmwasser zu schweren Verbrühungen führen.


- ▶ Maximal einstellbare Warmwassertemperatur nur zur thermischen Desinfektion verwenden.
- ▶ Hausbewohner über die Verbrühungsgefahr informieren.
- ▶ Thermische Desinfektion außerhalb der normalen Betriebszeiten durchführen.
- ▶ Warmwasser nicht ungemischt entnehmen.


Eine ordnungsgemäße thermische Desinfektion umfasst das Warmwassersystem einschließlich der Zapfstellen.


- ▶ Thermische Desinfektion im Warmwasserprogramm einstellen (**Hauptmenü** > **Warmwasser** > **Mehr...** > **Erweiterte Ansicht: Ein** > **Therm. Desinfektion** (→ Kapitel 3.9.3).
- ▶ Warmwasser-Zapfstellen schließen.
- ▶ Evtl. vorhandene Zirkulationspumpe auf Dauerbetrieb einstellen.
- ▶ Warten, bis die maximale Temperatur erreicht ist.
- ▶ Nacheinander von der nächstgelegenen Warmwasser-Zapfstelle bis zur Entferntesten so lange Warmwasser entnehmen, bis 3 Minuten lang 70 °C heißes Wasser ausgetreten ist.
- ▶ Ursprüngliche Einstellungen wiederherstellen.

5 Störungen

5.1 Störungen beheben

Störungen werden mit dem Symbol  am oberen Rand der Hauptmenüseite angezeigt und signalisiert.

- ▶ Um alle Störungen zu sehen, das Symbol  am oberen Rand des Hauptmenüs drücken.
Es wird eine Liste mit allen Störungen angezeigt, von den neuesten (oben) zu den ältesten. Die Ursache der Störung wird codiert (z.B. Störungs-Code 228).
- ▶ Um weitere Details zu einer Störung zu sehen, drücken Sie auf der entsprechenden Störung in der Liste.
Es öffnet sich ein neues Fenster mit einer Beschreibung der Fehlermeldung.

Das Störungssymbol  kann drei verschiedene Statusfarben anzeigen:

Farbe	Bedeutung	Verhalten
Grün	Keine Störungen.	-
Orange / Gelb	Es liegt eine Störung vor. Sobald der Fehler behoben ist, läuft das System wieder normal.	Es öffnet sich ein neues Fenster mit einer Beschreibung der Fehlermeldung. Das Fenster kann durch Tippen des X Symbols an der oberen rechten Ecke des neuen Fensters geschlossen werden.
Rot	Es liegt eine Störung vor. Die Gerät ist gesperrt. Sobald die Störung behoben ist, kann das Gerät entsperrt werden und läuft wieder normal.	Es öffnet sich ein neues Fenster mit einer Beschreibung der Fehlermeldung und dem Schieben zum Verriegeln Symbol angezeigt.

Tab. 17 Statusfarben des Störung Symbols

Wenn sich eine Störung nicht beseitigen lässt:

- ▶ Fachbetrieb oder Kundendienst anrufen.
- ▶ Angezeigten Störungscode und die Gerätedaten mitteilen.

Gerätedaten	
Gerätebezeichnung ¹⁾	Keine Störungen.
Seriennummer ¹⁾	Es liegt eine Störung vor. Sobald der Fehler behoben ist, läuft das System wieder normal.
Datum der Inbetriebnahme	Es liegt eine Störung vor. Die Gerät ist gesperrt. Sobald die Störung behoben ist, kann das Gerät entsperrt werden und läuft wieder normal.
Anlagenhersteller	

1) Die Angabe finden Sie auf dem Typschild am Rahmen der vorderen Abdeckung.

Tab. 18 Gerätedaten zur Weitergabe im Störfall

6 Wartung

⚠ Inspektion, Reinigung und Wartung

Der Betreiber ist für die Sicherheit und Umweltverträglichkeit der Heizungsanlage verantwortlich.

Fehlende oder unsachgemäße Inspektion, Reinigung und Wartung kann zu Personenschäden bis hin zur Lebensgefahr oder zu Sachschäden führen.

Wir empfehlen, einen Vertrag über eine jährliche Inspektion und eine bedarfsabhängige Reinigung und Wartung mit einem zugelassenen Fachbetrieb abzuschließen.

- ▶ Arbeiten nur von einem zugelassenen Fachbetrieb ausführen lassen.
- ▶ Heizungsanlage mindestens einmal jährlich von einem zugelassenen Fachbetrieb inspizieren lassen.
- ▶ Erforderliche Reinigungs- und Wartungsarbeiten unverzüglich durchführen lassen.
- ▶ Festgestellte Mängel an der Heizungsanlage unabhängig von der jährlichen Inspektion unverzüglich beseitigen lassen.

Heizwasser nachfüllen

Das Nachfüllen von Heizwasser ist an jeder Heizungsanlage verschieden. Lassen Sie sich deshalb das Nachfüllen von Ihrem Fachmann zeigen.

HINWEIS

Sachschaden durch Temperaturspannungen!

Beim Nachfüllen von kaltem Heizwasser in einen heißen Kessel können thermische Spannungen zu Spannungsrissen führen.

- ▶ Heizungsanlage nur im kalten Zustand befüllen. Maximale Vorlauftemperatur 40 °C.

Maximaler Druck von 3 bar, bei höchster Temperatur des Heizwassers, darf nicht überschritten werden (Sicherheitsventil öffnet).

Heizwasser nachfüllen

Das Nachfüllen von Heizwasser ist an jeder Heizungsanlage verschieden. Lassen Sie sich deshalb das Nachfüllen von Ihrem Fachmann zeigen.

HINWEIS

Sachschaden durch Temperaturspannungen!

Beim Nachfüllen von kaltem Heizwasser in einen heißen Wärmeerzeuger können thermische Spannungen zu Spannungsrissen führen.

- ▶ Heizungsanlage nur im kalten Zustand befüllen. Maximale Vorlauftemperatur 40 °C.

Maximaler Druck von 3 bar, bei höchster Temperatur des Heizwassers, darf nicht überschritten werden (Sicherheitsventil öffnet).

Verkleidung reinigen

Keine scharfen oder ätzenden Reinigungsmittel verwenden.

- ▶ Verkleidung mit feuchtem Tuch abreiben.

Heizkörper entlüften

Wenn Heizkörper nicht gleichmäßig warm werden:

- ▶ Heizkörper entlüften.

7 Umweltschutz und Entsorgung

Der Umweltschutz ist ein Unternehmensgrundsatz der Bosch-Gruppe. Qualität der Produkte, Wirtschaftlichkeit und Umweltschutz sind für uns gleichrangige Ziele. Gesetze und Vorschriften zum Umweltschutz werden strikt eingehalten.

Zum Schutz der Umwelt setzen wir unter Berücksichtigung wirtschaftlicher Gesichtspunkte bestmögliche Technik und Materialien ein.

Verpackung

Bei der Verpackung sind wir an den länderspezifischen Verwertungssystemen beteiligt, die ein optimales Recycling gewährleisten.

Alle verwendeten Verpackungsmaterialien sind umweltverträglich und wiederverwertbar.

Altgerät

Altgeräte enthalten Wertstoffe, die wiederverwertet werden können. Die Baugruppen sind leicht zu trennen. Kunststoffe sind gekennzeichnet. Somit können die verschiedenen Baugruppen sortiert und wiederverwertet oder entsorgt werden.

Elektro- und Elektronik-Altgeräte



Dieses Symbol bedeutet, dass das Produkt nicht zusammen mit anderen Abfällen entsorgt werden darf, sondern zur Behandlung, Sammlung, Wiederverwertung und Entsorgung in die Abfallsammelstellen gebracht werden muss.

Das Symbol gilt für Länder mit Elektronikschrottvorschriften, z. B. „Europäische Richtlinie 2012/19/EG über Elektro- und Elektronik-Altgeräte“. Diese Vorschriften legen die Rahmenbedingungen fest, die für die Rückgabe und das Recycling von Elektronik-Altgeräten in den einzelnen Ländern gelten.

Da elektronische Geräte Gefahrstoffe enthalten können, müssen sie verantwortungsbewusst recycelt werden, um mögliche Umweltschäden

und Gefahren für die menschliche Gesundheit zu minimieren. Darüber hinaus trägt das Recycling von Elektronikschrott zur Schonung der natürlichen Ressourcen bei.

Für weitere Informationen zur umweltverträglichen Entsorgung von Elektro- und Elektronik-Altgeräten wenden Sie sich bitte an die zuständigen Behörden vor Ort, an Ihr Abfallentsorgungsunternehmen oder an den Händler, bei dem Sie das Produkt gekauft haben.

Weitere Informationen finden Sie hier:
www.weee.bosch-thermotechnology.com/

Batterien

Batterien dürfen nicht im Hausmüll entsorgt werden. Verbrauchte Batterien müssen in den örtlichen Sammelsystemen entsorgt werden.

8 Datenschutzhinweise



Wir, die **[DE] Bosch Thermotechnik GmbH, Sophienstraße 30-32, 35576 Wetzlar, Deutschland, [AT] Robert Bosch AG, Geschäftsbereich Thermotechnik, Göllnergasse 15-17, 1030 Wien, Österreich, [LU] Ferroknepper Buderus S.A., Z.I. Um Monkeler, 20, Op den Drieschen, B.P.201 L-4003**

Esch-sur-Alzette, Luxemburg verarbeiten Produkt- und Installationsinformationen, technische Daten und Verbindungsdaten, Kommunikationsdaten, Produktregistrierungsdaten und Daten zur Kundenhistorie zur Bereitstellung der Produktfunktionalität (Art. 6 Abs. 1 S. 1 b DSGVO), zur Erfüllung unserer Produktüberwachungspflicht und aus Produktsicherheitsgründen (Art. 6 Abs. 1 S. 1 f DSGVO), zur Wahrung unserer Rechte im Zusammenhang mit Gewährleistungs- und Produktregistrierungsfragen (Art. 6 Abs. 1 S. 1 f DSGVO), zur Analyse des Vertriebs unserer Produkte sowie zur Bereitstellung von individuellen und produktbezogenen Informationen und Angeboten (Art. 6 Abs. 1 S.1 f DSGVO). Für die Erbringung von Dienstleistungen wie Vertriebs- und Marketingdienstleistungen, Vertragsmanagement, Zahlungsabwicklung, Programmierung, Datenhosting und Hotline-Services können wir externe Dienstleister und/oder mit Bosch verbundene Unternehmen beauftragen und Daten an diese übertragen. In bestimmten Fällen, jedoch nur, wenn ein angemessener Datenschutz gewährleistet ist, können personenbezogene Daten an Empfänger außerhalb des Europäischen Wirtschaftsraums übermittelt werden. Weitere Informationen werden auf Anfrage bereitgestellt. Sie können sich unter der folgenden Anschrift an unseren Datenschutzbeauftragten wenden: Datenschutzbeauftragter, Information Security and Privacy (C/ISP), Robert Bosch GmbH, Postfach 30 02 20, 70442 Stuttgart, DEUTSCHLAND.

Sie haben das Recht, der auf Art. 6 Abs. 1 S. 1 f DSGVO beruhenden Verarbeitung Ihrer personenbezogenen Daten aus Gründen, die sich aus Ihrer besonderen Situation ergeben, oder zu Zwecken der Direktwerbung jederzeit zu widersprechen. Zur Wahrnehmung Ihrer Rechte kontaktieren Sie uns bitte unter **[DE] privacy.ttde@bosch.com, [AT] DPO@bosch.com, [LU] DPO@bosch.com**. Für weitere Informationen folgen Sie bitte dem QR-Code.

9 Fachbegriffe

Brennwertgerät

Das Brennwertgerät nutzt nicht nur die Wärme, die als messbare Temperatur der Heizgase bei der Verbrennung entsteht, sondern auch zusätzlich die Wärme des Wasserdampfes. Deshalb hat ein Brennwertgerät einen besonders hohen Wirkungsgrad.

Durchlaufprinzip

Das Wasser erwärmt sich, während es durch das Gerät fließt. Die maximale Zapfkapazität steht schnell zur Verfügung, ohne längere Wartezeit oder Unterbrechung für das Aufheizen.

Betriebsdruck

Der Betriebsdruck ist der Druck in der Heizungsanlage.

Heizungsregler

Der Heizungsregler sorgt für die automatische Regelung der Vorlauftemperatur in Abhängigkeit von der Außentemperatur (bei außentemperaturgeführten Reglern) oder der Raumtemperatur in Verbindung mit einem Zeitprogramm.

Heizungsrücklauf

Der Heizungsrücklauf ist der Rohrstrang, in dem das Heizwasser mit niedrigerer Temperatur von den Heizflächen zum Gerät zurück fließt.

Heizungsvorlauf

Der Heizungsvorlauf ist der Rohrstrang, in dem das Heizwasser mit höherer Temperatur vom Gerät zu den Heizflächen fließt.

Heizwasser

Das Heizwasser ist das Wasser mit dem die Heizungsanlage befüllt ist.

Thermostatventil

Das Thermostatventil ist ein mechanischer Temperaturregler, der abhängig von der Umgebungstemperatur über ein Ventil einen niedrigeren oder höheren Durchfluss des Heizwassers gewährt, um eine Temperatur konstant zu halten.

Siphon

Der Siphon ist ein Geruchsverschluss zur Ableitung von Wasser, das aus einem Sicherheitsventil austritt.

Vorlauftemperatur

Die Vorlauftemperatur ist die Temperatur, mit der das erwärmte Heizwasser vom Gerät zu den Heizflächen fließt.

10 Open Source Software

Der nachfolgende Text ist aus rechtlichen Gründen in Englisch.

10.1 List of used Open Source Components

This document contains a list of open source software (OSS) components used within the product under the terms of the respective licenses. The source code corresponding to the open source components is also provided along with the product wherever mandated by the respective OSS license.

Name of OSS Component	Version of OSS Component	Name and Version of License (License text can be found in Appendix below)	More Information
STM32 cube generated files	Unspecified	BSD (Three Clause License) (→ Kap. 10.3.1)	Copyright © 2016 STMicroelectronics Copyright © 2014 STMicroelectronics
STMC4Lib-IAR	Unspecified	BSD (Three Clause License) (→ Kap. 10.3.1)	Copyright © 2009 - 2015 ARM LIMITED Copyright © 2016 STMicroelectronics
stm32f30x	Unspecified	MCD-ST Liberty Software License Agreement v2 (→ Kap. 10.3.2)	Copyright © 2012 STMicroelectronics

Tab. 19

Provided that within certain OSS-Licenses (e.g. LGPL-2.0) necessary, reverse-engineering is allowed for the respective software component to the required extent. This shall not apply for other components of the software.

10.2 Used Commercial Source Components

10.2.1 This product contains software developed and licensed by SEGGER Software GmbH

10.3 Appendix - License Text

10.3.1 BSD (Three Clause License)

Redistribution and use in source and binary forms, with or without modification, are permitted provided that the following conditions are met:

- ▶ Redistributions of source code must retain the above copyright notice, this list of conditions and the following disclaimer.
- ▶ Redistributions in binary form must reproduce the above copyright notice, this list of conditions and the following disclaimer in the documentation and/or other materials provided with the distribution.
- ▶ Neither the name of the <ORGANIZATION> nor the names of its contributors may be used to endorse or promote products derived from this software without specific prior written permission.

THIS SOFTWARE IS PROVIDED BY THE COPYRIGHT HOLDERS AND CONTRIBUTORS "AS IS" AND ANY EXPRESS OR IMPLIED WARRANTIES, INCLUDING, BUT NOT LIMITED TO, THE IMPLIED WARRANTIES OF MERCHANTABILITY AND FITNESS FOR A PARTICULAR PURPOSE ARE DISCLAIMED. IN NO EVENT SHALL THE COPYRIGHT HOLDER OR CONTRIBUTORS BE LIABLE FOR ANY DIRECT, INDIRECT, INCIDENTAL, SPECIAL, EXEMPLARY, OR CONSEQUENTIAL DAMAGES (INCLUDING, BUT NOT LIMITED TO, PROCUREMENT OF SUBSTITUTE GOODS OR SERVICES; LOSS OF USE, DATA, OR PROFITS; OR BUSINESS INTERRUPTION) HOWEVER CAUSED AND ON ANY THEORY OF LIABILITY, WHETHER IN CONTRACT, STRICT LIABILITY, OR TORT (INCLUDING NEGLIGENCE OR OTHERWISE) ARISING IN ANY WAY OUT OF THE USE OF THIS SOFTWARE, EVEN IF ADVISED OF THE POSSIBILITY OF SUCH DAMAGE.

10.3.2 MCD-ST Liberty Software License Agreement v2

SLA0044 Rev5/February 2018

BY INSTALLING COPYING, DOWNLOADING, ACCESSING OR OTHERWISE USING THIS SOFTWARE OR ANY PART THEREOF (AND THE RELATED DOCUMENTATION) FROM STMICROELECTRONICS INTERNATIONAL N.V, SWISS BRANCH AND/OR ITS AFFILIATED COMPANIES (STMICROELECTRONICS), THE RECIPIENT, ON BEHALF OF HIMSELF OR HERSELF, OR ON BEHALF OF ANY ENTITY BY WHICH SUCH RECIPIENT IS EMPLOYED AND/OR ENGAGED AGREES TO BE BOUND BY THIS SOFTWARE LICENSE AGREEMENT.

Under STMicroelectronics' intellectual property rights, the redistribution, reproduction and use in source and binary forms of the software or any part thereof, with or without modification, are permitted provided that the following conditions are met:

1. Redistribution of source code (modified or not) must retain any copyright notice, this list of conditions and the disclaimer set forth below as items 10 and 11.
2. Redistributions in binary form, except as embedded into microcontroller or microprocessor device manufactured by or for STMicroelectronics or a software update for such device, must reproduce any copyright notice provided with the binary code, this list of conditions, and the disclaimer set forth below as items 10 and 11, in documentation and/or other materials provided with the distribution.
3. Neither the name of STMicroelectronics nor the names of other contributors to this software may be used to endorse or promote products derived from this software or part thereof without specific written permission.
4. This software or any part thereof, including modifications and/or derivative works of this software, must be used and execute solely and exclusively on or in combination with a microcontroller or microprocessor device manufactured by or for STMicroelectronics.

5. No use, reproduction or redistribution of this software partially or totally may be done in any manner that would subject this software to any Open Source Terms. "Open Source Terms" shall mean any open source license which requires as part of distribution of software that the source code of such software is distributed therewith or otherwise made available, or open source license that substantially complies with the Open Source definition specified at www.opensource.org and any other comparable open source license such as for example GNU General Public License (GPL), Eclipse Public License (EPL), Apache Software License, BSD license or MIT license.
6. STMicroelectronics has no obligation to provide any maintenance, support or updates for the software.
7. The software is and will remain the exclusive property of STMicroelectronics and its licensors. The recipient will not take any action that jeopardizes STMicroelectronics and its licensors' proprietary rights or acquire any rights in the software, except the limited rights specified hereunder.
8. The recipient shall comply with all applicable laws and regulations affecting the use of the software or any part thereof including any applicable export control law or regulation.
9. Redistribution and use of this software or any part thereof other than as permitted under this license is void and will automatically terminate your rights under this license.
10. THIS SOFTWARE IS PROVIDED BY STMICROELECTRONICS AND CONTRIBUTORS "AS IS" AND ANY EXPRESS, IMPLIED OR STATUTORY WARRANTIES, INCLUDING, BUT NOT LIMITED TO, THE IMPLIED WARRANTIES OF MERCHANTABILITY, FITNESS FOR A PARTICULAR PURPOSE AND NON-INFRINGEMENT OF THIRD PARTY INTELLECTUAL PROPERTY RIGHTS, WHICH ARE DISCLAIMED TO THE FULLEST EXTENT PERMITTED BY LAW. IN NO EVENT SHALL STMICROELECTRONICS OR CONTRIBUTORS BE LIABLE FOR ANY DIRECT, INDIRECT, INCIDENTAL, SPECIAL, EXEMPLARY, OR CONSEQUENTIAL DAMAGES (INCLUDING, BUT NOT LIMITED TO, PROCUREMENT OF SUBSTITUTE GOODS OR SERVICES; LOSS OF USE, DATA, OR PROFITS; OR BUSINESS INTERRUPTION) HOWEVER CAUSED AND ON ANY THEORY OF LIABILITY, WHETHER IN CONTRACT, STRICT LIABILITY, OR TORT (INCLUDING NEGLIGENCE OR OTHERWISE) ARISING IN ANY WAY OUT OF THE USE OF THIS SOFTWARE, EVEN IF ADVISED OF THE POSSIBILITY OF SUCH DAMAGE.
11. EXCEPT AS EXPRESSLY PERMITTED HEREUNDER, NO LICENSE OR OTHER RIGHTS, WHETHER EXPRESS OR IMPLIED, ARE GRANTED UNDER ANY PATENT OR OTHER INTELLECTUAL PROPERTY RIGHTS OF STMICROELECTRONICS OR ANY THIRD PARTY.





Buderus

Deutschland

Bosch Thermotechnik GmbH
Buderus Deutschland
Sophienstraße 30-32
D-35576 Wetzlar
Kundendienst: 01806 / 990 990
www.buderus.de
info@buderus.de

Österreich

Robert Bosch AG
Geschäftsbereich Thermotechnik
Göllnergasse 15-17
A-1030 Wien
Allgemeine Anfragen: +43 1 797 22 - 8226
Technische Hotline: +43 810 810 444
www.buderus.at
office@buderus.at

Schweiz

Bosch Thermotechnik AG
Netzibodenstrasse 36
CH-4133 Pratteln
www.buderus.ch
info@buderus.ch

Luxemburg

Ferroknepper Buderus S.A.
Z.I. Um Monkeler
20, Op den Drieschen
B.P. 201
L-4003 Esch-sur-Alzette
Tél.: 0035 2 55 40 40-1
Fax: 0035 2 55 40 40-222
www.buderus.lu
info@buderus.lu