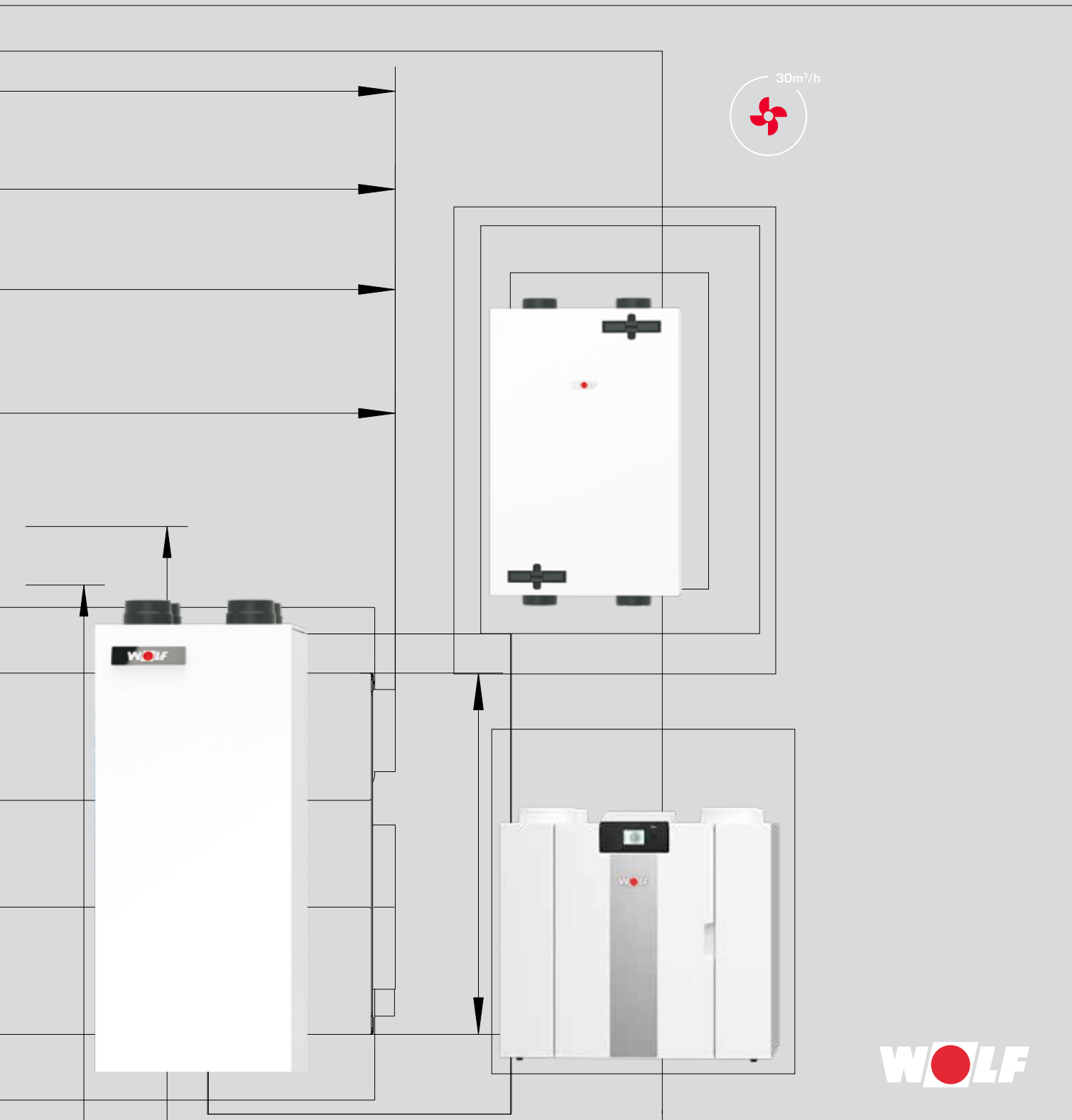
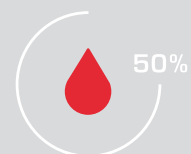
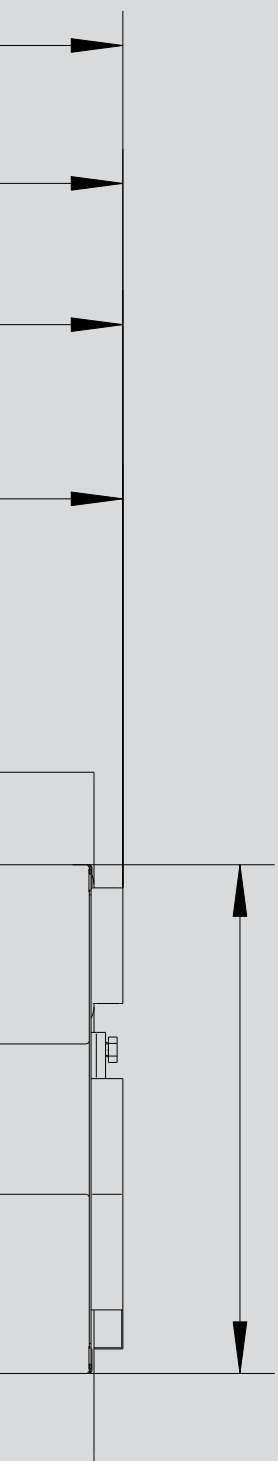


# WOLF WOHNRAUMLÜFTUNG

CWL-2 / CWL EXCELLENT / CWL-T EXCELLENT / CWL-F EXCELLENT / CWL-D



**WOLF**



## DAS UMFASSENDE GERÄTESORTIMENT

des Systemanbieters WOLF bietet bei Gewerbe- und Industriebau, bei Neubau sowie bei Sanierung/Modernisierung die ideale Lösung. Das WOLF Regelungsprogramm erfüllt jeden Wunsch in Bezug auf Heizkomfort. Die Produkte sind einfach zu bedienen und arbeiten energiesparend und zuverlässig. Solarthermieranlagen lassen sich in kürzester Zeit auch in vorhandene Anlagen integrieren.

WOLF Produkte sind problemlos und schnell montiert und gewartet.

<b>WOLF WOHNRAUMLÜFTUNG</b>		<b>04-05</b>
<b>GERÄTEVARIANTEN</b>		<b>06</b>
<b>TECHNISCH DATEN</b>	<b>CWL-2-225</b>	<b>07</b>
	<b>CWL-2-325/400</b>	<b>08</b>
	EXCELLENT <b>CWL-300/400</b>	<b>09</b>
	EXCELLENT <b>CWL-T-300</b>	<b>10</b>
	FLACHGERÄT EXCELLENT <b>CWL-F-150/300</b>	<b>11</b>
	<b>CWL-D-70</b>	<b>12</b>
<b>REGELUNG CWL EXCELLENT</b>		<b>13</b>
<b>REGELUNGSZUBEHÖR CWL-2 / CWL EXCELLENT</b>		<b>13-15</b>
<b>ZUBEHÖR</b>		<b>16-32</b>
<b>FUNKTIONSWEISE CWL-2 / CWL EXCELLENT</b>		<b>18-19</b>
<b>ISO-ROHRSYSTEM CWL EXCELLENT / CWL</b>		<b>20-22</b>
<b>SCHALLDÄMPFER</b>		<b>23</b>
<b>ALLGEMEINE INFOMARTIONEN FLEXIBLE KANALSYSTEME</b>		<b>24</b>
<b>LUFTVETEILER CWL-2 / CWL EXCELLENT</b>		<b>25-27</b>
<b>FLEXIBLES SCHLAUCHSYSTEM RUND</b>		<b>28-29</b>
<b>FLACHKANALSYSTEM EXCELLENT</b>		<b>30-31</b>
<b>ZU- / ABLUFTVENTILE</b>		<b>32</b>
<b>NOTIZEN</b>		<b>33</b>

**Herausnehmbarer** Kunststoff-Kreuz-Gegenstrom-  
plattenwärmetauscher

Wärmebereitstellungsgrad bis 99%

Je ein Ventilator für Zu- und Abluft, stufenlos  
regelbar; niedriger Energieverbrauch durch  
EC-Gleichstromventilatoren

**Constant Flow Regelung mit echter Volumenstromregelung**  
hält bei jeder gewählten Ventilator Drehzahl die Luftmenge  
konstant. Hierdurch wird ein dauerhaft hoher Wirkungsgrad  
erreicht und das Einregulieren auf ein Minimum  
beschränkt.

**Automatische Frostschutzregelung** bietet  
optimalen Schutz gegen Einfrieren



**Gerät steckerfertig verdrahtet**, Filterwechselanzeige  
am 4-Stufenschalter,  
BM-2, Amazon Alexa

**Saubere, pollenfreie, frische Luft** - lüften bei geschlossenen Fenstern, ohne Straßenlärm (nicht nur für Allergiker)

# 9

## VORTEILE DER WOLF WOHNRAUMLÜFTUNG

CWL-2 / CWL EXCELLENT

**Anschlussmöglichkeiten serienmäßig**  
vorhanden für Luftqualitätsfühler, Feuchtefühler,  
elektrisches Vor- und Nachheizregister

### Auslegungssoftware

- Auslegungssoftware basierend auf DIN 1946-6.
- Die besonders hohe Benutzerfreundlichkeit ermöglicht in kürzester Zeit eine kompetente, zuverlässige Luftmengenberechnung.
- Die Software liefert zudem eine komplette Materialliste, ein passendes Angebot, zahlreiche Zusatzinfos sowie ein nach der DIN 1946-6 komplettes Lüftungskonzept.
- Download unter [www.wolf.eu](http://www.wolf.eu)



# WOHNRAUMLÜFTUNG GERÄTEVARIANTEN



WOHNRAUMLÜFTUNG		CWL-2-225	CWL-2-325	CWL-2-400	CWL-300 Excellent	CWL-400 Excellent	CWL-T-300 Excellent	CWL-F-150 Excellent	CWL-F-300 Excellent	CWL-D-70
max. Luftleistung	m <sup>3</sup> /h	225	325	400	300	400	300	150	300	70
Montageart	Wandmontage	●	●	●	●	●	○	●	●	●
	Deckenmontage	○	○	○	○	○	○	●	●	○
	Bodenaufstellung	●	●	●	●	●	●	○	○	○
Bedienfeld am Gerät		●	●	●	●	●	○	○	○	●
Fernbedienung	BM-2	●	●	●	●	●	●	●	●	○
	RM-2	●	●	●	●	●	●	●	●	○
	RM-2 Wireless	●	●	●	●	●	●	●	●	○
	4-Stufenschalter	●	●	●	●	●	●	●	●	○
Bypass	integriert	●	●	●	●	●	●	●	●	●
elektr. Vorheizregister	integriert	●	●	●	●	●	●	●	○	●
	Zubehör	○	○	○	○	○	○	○	●	○
hydr. Nachheizregister	Zubehör	○	○	○	○	○	●	○	○	○
elektr. Nachheizregister	Zubehör	●	●	●	●	●	●	●	●	○
Enthalpiewärmetauscher	Zubehör	●	●	●	●	●	○	○	●	○
Luftqualitäts-, Feuchte- und CO <sub>2</sub> -Fühler	Zubehör	●	●	●	●	●	●	●	●	●
Passivhauszertifikat		●	●	●	●	●	●	●	●	○
DIBt-Zulassung		beantragt	beantragt	beantragt	●	●	●	●	●	beantragt

## ALLGEMEINE INFORMATIONEN

Geräte mit Luftleistungen von 50 - 400 m<sup>3</sup>/h.

Geeignet für Ein- und Mehrfamilienhäuser sowie Büros und Wohnungen.

Mit der Wohnraumlüftung CWL Excellent mit Wärmerückgewinnung wird die verbrauchte Luft aus Küche, Bad und WC abgesaugt, über den Kreuz-Gegenstromplattenwärmetauscher die Wärme entzogen und ins Freie gefördert.

Zugleich wird frische Außenluft angesaugt, durch einen Luftfilter gereinigt, über den Kreuz-Gegenstromplattenwärmetauscher erwärmt und den entsprechenden Räumen wie Wohnzimmer, Schlafzimmer und Kinderzimmer zugeführt.

### ANSCHLUSSMÖGLICHKEITEN

Um den verschiedenen Montagesituationen gerecht zu werden, bietet WOLF das Gerät mit 2 verschiedenen Anschlussmöglichkeiten an:

- Rechtsausführung 4/0
- Linksausführung 4/0

Die Revisionstür zur Filterwartung kann wahlweise nach links oder rechts geöffnet werden.

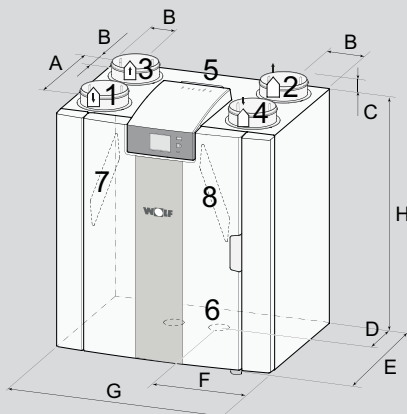
Die Position der Anschlüsse für Zuluft, Fortluft, Abluft und Außenluft ist entsprechend der Darstellung auf den Bildern unten.



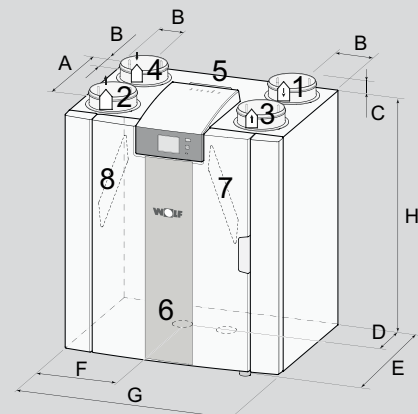
CWL-2		225
Energieeffizienzklasse		<b>A</b>
Maximale Luftleistung bei 150 Pa	m <sup>3</sup> /h	225
Wärmebereitstellungsgrad maximal	%	98
Wärmebereitstellungsgrad nach ErP	%	92
Wärmebereitstellungsgrad nach PHI <sup>1)</sup>	%	89
Spezifische Leistungsaufnahme [SPI] nach ErP	W/m <sup>3</sup> /h	0,17
Spezifische Leistungsaufnahme [SPI] nach PHI <sup>1)</sup>	W/m <sup>3</sup> /h	0,25
Maßangabe		
Kanalanschlussdurchmesser	mm	125
Höhe	mm	650
Breite	mm	600
Tiefe	mm	455
Filter		ISO Coarse 60% [G4]
Wirkfaktor	Cos φ	0,336 - 0,572
Elektrische Leistungsaufnahme	W	8 - 92
Elektrische Leistungsaufnahme (ohne Vorheizregister)	W	61,5 (bei 225 m <sup>3</sup> /h und 100 Pa)
Gewicht	kg	29
Schutzart	IP	30
Elektroanschluss		230V / 50Hz

<sup>1)</sup> PHI = Passivhaus Institut

Anschluss 4/0 L



Anschluss 4/0 R



1 Zuluft (Wohnraum)  
 2 Fortluft (nach außen)

3 Abluft (Wohnraum)  
 4 Außenluft (von außen)

5 Elektroanschluss  
 6 Kondensatanschluss

Typ	A	B	C	D	E	F	G	H
CWL-2-225	323	93	42	210	458	198	600	650

# WOHNRAUMLÜFTUNG

CWL-2-325/400

## TECHNISCHE DATEN

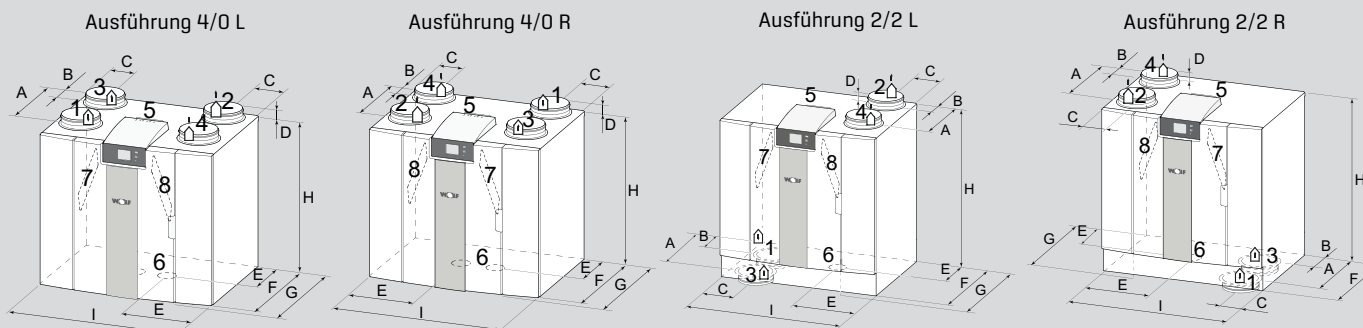
- Bypass serienmäßig
- Elektrisches integriertes Vorheizregister 1000 W serienmäßig
- Inkl. Kugelsiphon
- Auch mit Enthalpie-Wärmetauscher zur Feuchterückgewinnung erhältlich



CWL-2	325	325 Enthalpie	400	
Energieeffizienzklasse <sup>1)</sup>	<b>A</b>	<b>A</b>	<b>A</b>	
Maximale Luftleistung bei 150 Pa	m <sup>3</sup> /h	325	325	400
Wärmebereitstellungsgrad maximal	%	98	98	99
Wärmebereitstellungsgrad nach ErP	%	91	83	92
Wärmebereitstellungsgrad nach PHI <sup>2)</sup>	%	91	86	90
Spezifische Leistungsaufnahme [SPI] nach ErP	W/m <sup>3</sup> /h	0,15	0,14	0,16
Spezifische Leistungsaufnahme [SPI] nach PHI <sup>2)</sup>	W/m <sup>3</sup> /h	0,21	0,21	0,22
Maßangabe				
Kanalanschlussdurchmesser	mm	160	160	180
Höhe 4/0	mm	650	650	650
Höhe 2/2	mm	710	710	710
Breite	mm	750	750	750
Tiefe	mm	560	560	560
Filter		ISO Coarse 60 % [G4], ePM1 50 % [F7] als Zubehör		
Wirkfaktor	Cos φ	0,34 - 0,54		0,27 - 0,56
Elektrische Leistungsaufnahme	W	6 - 145		8 - 178
Elektrische Leistungsaufnahme (ohne Vorheizregister)	W	42,2 (bei 225 m <sup>3</sup> /h und 100 Pa)		87 (bei 300 m <sup>3</sup> /h und 140 Pa)
Gewicht	kg	37	37	38,5
Schutzart	IP	30	30	30
Elektroanschluss		230V / 50Hz	230V / 50Hz	230V / 50Hz

<sup>1)</sup> A\* mit mind. zwei Sensoren

<sup>2)</sup> PHI = Passivhaus Institut



1 Zuluft (Wohnraum)  
2 Fortluft (nach außen)

3 Abluft (Wohnraum)  
4 Außenluft (von außen)

5 Elektroanschluss  
6 Kondensatanschluss

7 Abluftfilter  
8 Außenluftfilter

Typ	A	B	C	D	E	F	G	H	I
CWL-2-325	410	130	120	45	270	510	560	650	750
CWL-2-400	410	130	120	45	270	510	560	650	750



# WOHNRAUMLÜFTUNG CWL-300/400 EXCELLENT TECHNISCHE DATEN

- Bypass serienmäßig
- Elektrisches integriertes Vorheizregister 1000W serienmäßig

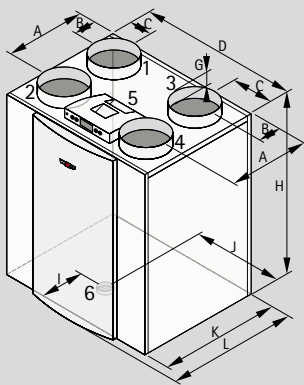


CWL EXCELLENT		300	400
Energieeffizienzklasse <sup>1)</sup>		<b>A</b>	<b>A</b>
Maximale Luftleistung bei 150 Pa	m <sup>3</sup> /h	300	400
Wärmebereitstellungsgrad maximal	%	89	93
Wärmebereitstellungsgrad nach ErP	%	86	85
Wärmebereitstellungsgrad nach PHI <sup>2)</sup>	%	84	84
Spezifische Leistungsaufnahme [SPI] nach ErP	W/m <sup>3</sup> /h	0,21	0,24
Spezifische Leistungsaufnahme [SPI] nach PHI <sup>2)</sup>	W/m <sup>3</sup> /h	0,26	0,29
Maßangabe			
Kanalanschlussdurchmesser	mm	160	180
Höhe	mm	765	765
Breite	mm	677	677
Tiefe	mm	564	564
Filter		ISO Coarse 60% [G4] [ePM1 50% [F7] als Zubehör]	ISO Coarse 60% [G4] [ePM1 50% [F7] als Zubehör]
Wirkfaktor	Cos φ	0,37 - 0,50	0,38 - 0,61
Elektrische Leistungsaufnahme	W	3 - 138	3 - 172
Elektrische Leistungsaufnahme [ohne Vorheizregister]	W	58W [bei 225 m <sup>3</sup> /h und 100 Pa]	84W [bei 300 m <sup>3</sup> /h und 100 Pa]
Gewicht	kg	38	38
Schutzart	IP	30	30
Elektroanschluss		230V / 50 Hz	230V / 50 Hz

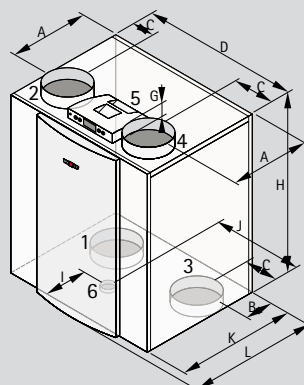
<sup>1)</sup> A\* mit mind. zwei Sensoren

<sup>2)</sup> PHI = Passivhaus Institut

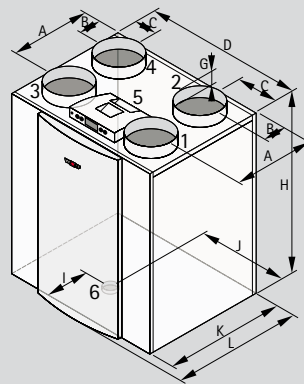
Anschluss 4/0 R



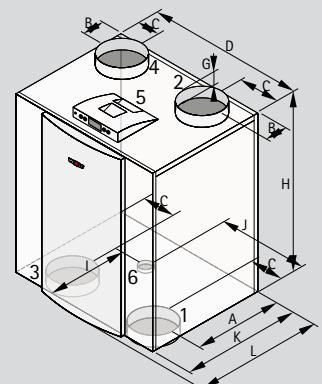
Anschluss 2/2 R



Anschluss 4/0 L



Anschluss 2/2 L



1 Zuluft (Wohnraum)  
2 Fortluft (nach außen)

3 Abluft (Wohnraum)  
4 Außenluft (von außen)

5 Elektroanschluss  
6 Kondensatanschluss

Typ	A	B	C	D	G	H	I	J	K	L
CWL-300/400 Excellent R	388	138	138	677	45	765	198	397	526	564
CWL-300/400 Excellent L	388	138	138	677	45	765	328	280	526	564

# WOHNRAUMLÜFTUNG

## CWL-T-300 EXCELLENT

### TECHNISCHE DATEN

CWL-T EXCELLENT		300
Energieeffizienzklasse <sup>1)</sup>		<b>A</b>
Maximale Luftleistung bei 150 Pa	m <sup>3</sup> /h	300
Wärmebereitstellungsgrad maximal	%	93
Wärmebereitstellungsgrad nach ErP	%	85
Wärmebereitstellungsgrad nach PHI <sup>2)</sup>	%	84
Spezifische Leistungsaufnahme [SPI] nach ErP	W/m <sup>3</sup> /h	0,22
Spezifische Leistungsaufnahme [SPI] nach PHI <sup>2)</sup>	W/m <sup>3</sup> /h	0,28
<b>Maßangabe</b>		
Kanalanschlussthroughmesser	mm	160
Höhe	mm	1287,5
Breite	mm	475
Tiefe	mm	585
Filter		ISO Coarse 60 % [G4] (ePM1 50 % [F7] als Zubehör)
Wirkfaktor	Cos φ	0,32 - 0,43
Elektrische Leistungsaufnahme	W	10 - 164
Elektrische Leistungsaufnahme [ohne Vorheizregister]	W	86 (bei 225 m <sup>3</sup> /h und 100 Pa)
Gewicht	kg	50
Schutzart	IP	20
Elektroanschluss		230 V / 50 Hz

<sup>1)</sup> A\* mit mind. zwei Sensoren

<sup>2)</sup> PHI = Passivhaus Institut

#### Aufstellvarianten

wählbar links oder rechts vom Wärmerezeuger



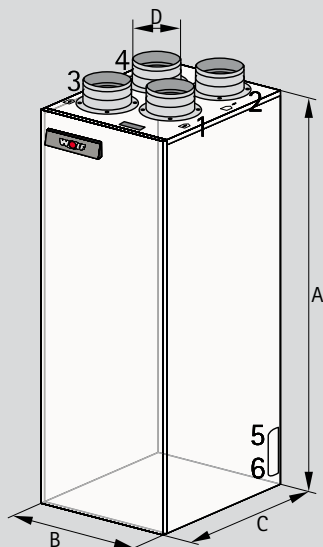
In Verbindung mit  
Ölbrennwertkessel TOB



In Verbindung mit  
Gasbrennwertzentrale CGS-2

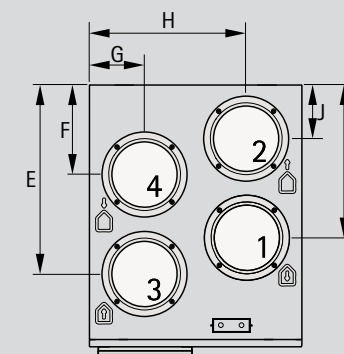


In Verbindung mit  
Split-Wärmepumpe BWL-1S

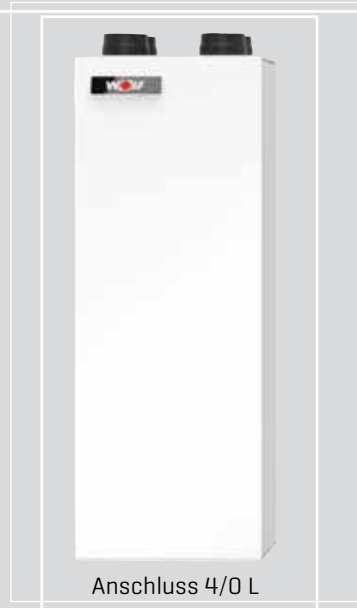


Anschluss 4/0 L

- 1 Zuluft (Wohnraum)
- 2 Fortluft (nach außen)
- 3 Abluft (Wohnraum)
- 4 Außenluft (von außen)
- 5 Elektroanschluss
- 6 Kondensatanschluss



- Herausnehmbarer Kreuz-Gegenstromplattenwärmetauscher aus Kunststoff
- Bypass serienmäßig
- elektrisches Vorheizregister 1000 W im Gerät integriert
- Filter ISO Coarse 60 % [G4], ePM1 50 % [F7] optional als Zubehör
- inkl. Siphon
- Regelung mit Bedienmodul BM-2
- Die automatische Frostschutzregelung bietet optimalen Schutz gegen Einfrieren
- Gerät steckerfertig verdrahtet, Filterwechselanzeige am Bedienmodul oder am 4-Stufenschalter
- Passivhauszertifikat
- DIBT Zulassung

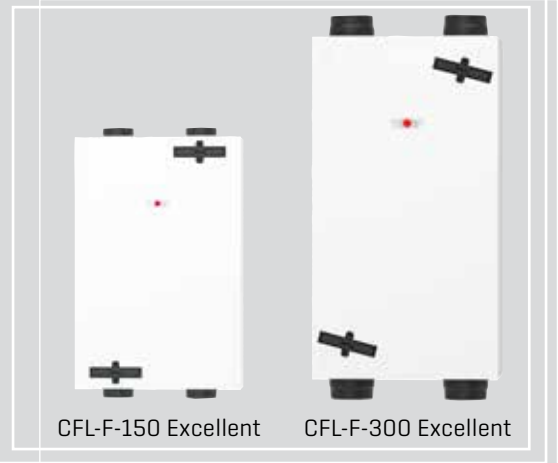


Anschluss 4/0 L

Typ	A	B	C	D	E	F	G	H	I	J
CWL-T-300 Excellent	1287,5	475	585	160	424	201	123	352	343	121

**WOHNRAUMLÜFTUNG**  
**FLACHGERÄT CWL-F-150/300 EXCELLENT**  
**TECHNISCHE DATEN**

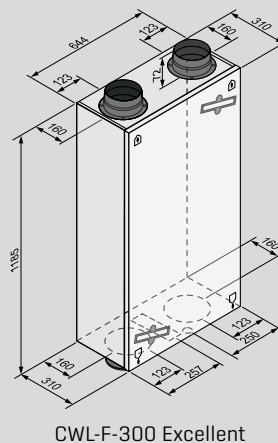
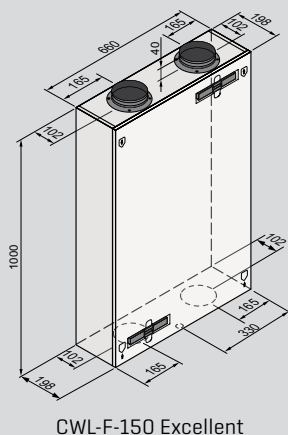
- kompakte, flache Bauweise, für Decken- und Wandmontage
- Bypass serienmäßig
- Filter ISO Coarse 60 % [G4], ePM1 50 % [F7] optional als Zubehör
- Bei CWL-F-150 Excellent elektrisches integriertes Vorheizregister 375 W serienmäßig



<b>CWL-F EXCELLENT</b>		<b>150</b>	<b>300</b>
Energieeffizienzklasse <sup>1)</sup>		<b>A</b> →	<b>A</b> →
Maximale Luftleistung bei 150 Pa	m <sup>3</sup> /h	150	300
Wärmebereitstellungsgrad maximal	%	94	92
Wärmebereitstellungsgrad nach ErP	%	89	84
Wärmebereitstellungsgrad nach PHI <sup>2)</sup>	%	84	85
Spezifische Leistungsaufnahme [SPI] nach ErP	W/m <sup>3</sup> /h	0,27	0,24
Spezifische Leistungsaufnahme [SPI] nach PHI <sup>2)</sup>	W/m <sup>3</sup> /h	0,35	0,31
<b>Maßangabe</b>			
Kanalanschlussdurchmesser	mm	125	160
Höhe	mm	1000	1185
Breite	mm	660	644
Tiefe	mm	198	310
Filter		ISO Coarse 60 % [G4] [ePM1 50 % [F7] als Zubehör]	ISO Coarse 60 % [G4] [ePM1 50 % [F7] als Zubehör]
Wirkfaktor	Cos φ	0,34 - 0,49	0,39 - 0,53
Elektrische Leistungsaufnahme	W	11 - 72	9 - 162
Elektrische Leistungsaufnahme [ohne Vorheizregister]	W	52 (bei 125 m <sup>3</sup> /h und 100 Pa)	79 (bei 225 m <sup>3</sup> /h und 100 Pa)
Gewicht	kg	25	37
Schutzart	IP	30	30
Elektroanschluss		230V / 50Hz	230V / 50Hz

<sup>1)</sup> A\* mit mind. zwei Sensoren

<sup>2)</sup> PHI = Passivhaus Institut



# WOHNRAUMLÜFTUNG

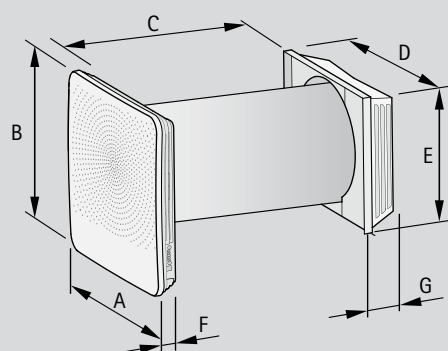
## CWL-D-70

### TECHNISCHE DATEN

- Innenblende weiß
- Außenwandhaube in weiß (RAL9010) oder Edelstahl
- Saubere, pollenfreie, frische Luft - Lüften bei geschlossenen Fenstern, ohne Straßenlärm (nicht nur für Allergiker)
- Herausnehmbarer Kunststoff-Gegenstromplattentauscher
- Wärmebereitstellungsgrad mindestens 87%
- Bypass serienmäßig
- Automatische Frostschutzregelung
- Niedriger Energieverbrauch durch Gleichstromventilatoren
- Elektrisches Vorheizregister 175 W, im Gerät integriert
- Filter ISO Coarse 60 % [G4]  
ePM1 50 % [F7] optional als Zubehör für Zuluft  
Filterwechselanzeige am Gerät
- Gerät steckerfertig verdrahtet
- DIBt-Zulassung beantragt



		CWL-D	70
Energieeffizienzklasse			<b>A</b>
Maximale Luftleistung	m <sup>3</sup> /h		70
Luftleistung bei Lüfterstufe 1 / 2 / 3 / 4 / 5			15 / 25 / 40 / 55 / 70
Wärmebereitstellungsgrad maximal	%		87
Wärmebereitstellungsgrad nach ErP	%		79
Spezifische Leistungsaufnahme [SPI] nach ErP	W/m <sup>3</sup> /h		0,2
Maßangabe			
Gerätedurchmesser	mm		250
Kernlochbohrung	mm		Ø 260 (mit 3° Gefälle nach außen)
für Wandstärken mit Zubehör	mm		500 - 600
für Wandstärken ohne Zubehör	mm		300 - 500
Filter		2x ISO Coarse 60 % [G4] (Abluft) & 1x ISO Coarse 60 % [G4] (Zuluft) [ePM1 50 % [F7] als Zubehör]	
Gewicht	kg		14
Schutzart	IP	Innenteil IP20 / Frontabdeckung IPX4	
Elektroanschluss		230 V / 50 Hz	



### ZUBEHÖR

- Verlängerung in weiß (RAL9010) oder Edelstahl  
Länge: 200 mm für Mauerstärken 350 - 300 mm  
Länge: 150 mm für Mauerstärken 400 - 350 mm  
Länge: 100 mm für Mauerstärken 450 - 400 mm  
Länge: 50 mm für Mauerstärken 500 - 450 mm
- Zusatzplatine (für Anschluss von Sensoren)
- CO<sub>2</sub>-Sensor und Feuchte Sensor intern
- Netzschalter optional
- ISO Coarse 60 % [G4] und ePM1 50 % [F7] Filter-Sets

Typ	A	B	C	D	E	F	G
CWL-D-70	398	398	500 - 600	355	315	65	85

**REGELUNG**



**RAUMMODUL RM-2 (EBUS)**  
**RAUMMODUL RM-2 (WIRELESS)**

- 4 in 1: Automatische Erkennung der Funktion anhand von Anlagenkomponenten:
- Raumtemperaturregler mit Tages-/Wochenprogramm
  - Fernbedienung für Wohnraumlüftung CWL Excellent / CWL 2 [gleichzeitig neben Raumtemperaturregelung]
  - Fernbedienung aller Heiz- oder Mischkreise [mit BM/BM-2 im System]
  - Fernbedienung für bis zu 7 einzelne Heizkreise mit mehreren RM-2 [mit BM/BM-2 im System]
- Beleuchteter Touchscreen
  - Integrierter Raumtemperaturfühler
  - Anschluss per eBus-Schnittstelle
  - Viele Funktionen: Urlaubsmodus, Störungsmeldungen, Temperaturanzeigen etc.
  - Kompatibel mit WOLF Smartset



**BASE WIRELESS**

- Funkempfänger mit eBus-Verbindung für die kabellosen Kommunikation mit RM-2 Wireless

Bedienfeld



**MIKROPROZESSOR-REGELUNG**

MIT DISPLAY ZUR EINSTELLUNG UND ANZEIGE DER EINZELNEN REGULINGS-FUNKTIONEN

- SollwertEinstellung des Volumenstroms für Zu- und Abluft
- Ventilatoren Ein / Aus
- Druckausgleich bzw. Druckungleichgewicht programmierbar - d.h. es kann in der Wohnung falls erforderlich über einen einstellbaren Wert bewusst Unterdruck bzw. Überdruck erzeugt werden
- Filtermeldung auf dem Display [Filterwartung]
- Frostschutz
- Anzeige der Einstellwerte

**BEDIENMODUL BM-2**

- Feste Zeitprogramme wählbar
- 3,5" Farbdisplay
- Einfache Menüführung durch Klartextanzeige
- Bedienung durch Drehgeber mit Tastfunktion
- 4 Funktionstasten für häufig benutzte Funktionen
- microSD Kartenslot für Softwareupdate
- Montage in Wandsockel als Fernbedienung



# WOHNRAUMLÜFTUNG CWL-2 / CWL EXCELLENT REGELUNGSZUBEHÖR

## REGELUNGSZUBEHÖR

FOLGENDES ZUBEHÖR KANN MAN  
DIREKT AM GERÄT ANSCHLIESSEN:



- **FEUCHTEFÜHLER** - sorgt bei Überschreitung der Luftfeuchtigkeit (z. B. im Bad) automatisch für eine größere Abluftmenge (Entlüftung)
- **LUFTQUALITÄTSFÜHLER** - sorgt bei Verschlechterung der Luftqualität (z. B. im Wohnzimmer) automatisch für eine größere Zuluftmenge (Belüftung)
- **CO<sub>2</sub>-SENSOR** - sorgt bei Überschreitung des CO<sub>2</sub>-Gehaltes automatisch für eine größere Zuluftmenge
- **STEUERUNG EINES NACHHEIZREGISTERS** [1000W] - das Nachheizregister erwärmt die Zulufttemperatur auf einen einstellbaren Wert

### LUFTQUALITÄTSFÜHLER

Mischgassensor zur Erfassung der Luftqualität;  
Ausgangssignal 0 - 10V, Spannungsversorgung 24V;  
Erweiterungssatz Zusatzfunktionen bei CWL-180 Excellent und CWL-F-300 Excellent erforderlich

### FEUCHTEFÜHLER

Zur Messung der relativen Feuchte;  
Ausgangssignal 0 - 10V, Spannungsversorgung 24V;  
Erweiterungssatz Zusatzfunktionen bei CWL-180 Excellent und CWL-F-300 Excellent erforderlich

### CO<sub>2</sub>-SENSOR

Für CO<sub>2</sub> - geführten Betrieb erforderlich  
steckerfertig, als Führungsgröße für die CO<sub>2</sub> - geführte Regelung  
Ausgangssignal 0-10V, Spannungsversorgung 24V  
Erweiterungssatz Zusatzfunktionen bei CWL-180 Excellent und CWL-F-300 Excellent erforderlich

### CO<sub>2</sub>-SENSOR EBUS UNTERPUTZ

Zur Messung des CO<sub>2</sub>-Gehaltes,  
Ausgangssignal 0-10V, Spannungsversorgung 24V

### WOLF LINK HOME LAN-/WLAN-SCHNITTSTELLENMODUL

Bestehend aus:  
Schnittstellenmodul WOLF LINK HOME, Montage-/Bedienungsanleitung,  
Verbindungskabel, Netzkabel

- Integrierte LAN- und WLAN-Schnittstelle zur Einbindung von WOLF Heizsystemen in ein Netzwerk oder
- Anbindung der WOLF Heizgeräten an das Smarthome-System Wibus

Verfügbar für CWL-2 Excellent

### ISM7e / WOLF LINK PRO – SCHNITTSTELLENMODUL EXTERN

Bestehend aus:  
Schnittstellenmodul ISM7e / WOLF LINK PRO, Montage- und Bedienungsanleitung,  
eBus-Kabel, Netzteil, Netzkabel

- LAN- und WLAN-Schnittstellenmodul für Wandmontage oder mobilen Einsatz
- Anbindung der WOLF Heizgeräte an das WOLF Smartset Portal / App
- Mobiler Einsatz zur Parametrierung der Heizungsanlage
- Spannungsversorgung über Netzteil oder USB



#### **KNX-SCHNITTSTELLEN-SET EXTERN**

Bestehend aus:  
Schnittstellenmodul ISM8e, KNX-IP-BAOS Modul,  
Montage-/Bedienungsanleitung, Netzwerkkabel

- Zur Einbindung von WOLF Lüftungsgeräten in ein KNX-Netzwerk

**Hinweis:** Nur in Verbindung mit BM-2 verwendbar



#### **MOD-BUS-SCHNITTSTELLEN-SET EXTERN**

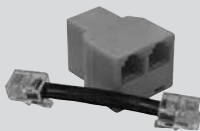
Schnittstellen-Set zur Einbindung von WOLF Lüftungsgeräten in ein Mod-Bus Netzwerk



#### **ERWEITERUNGSSATZ ZUSATZFUNKTIONEN**

Mit Anschlussmöglichkeiten für Luftqualitätsfühler, Feuchtefühler und Nachheizregister

Verfügbar für CWL-180 Excellent  
CWL-F-300 Excellent



#### **MODULARVERTEILER RJ12**

Bestehend aus:  
Kabel und Splitter



#### **RH-KANALFÜHLER**

Zur Messung der relativen Feuchte;



#### **CWL-SERVICETOOL**

Zur einfachen Parametrierung  
Kostenlose Software finden sie auf unserer Homepage



#### **4-STUFENSCHALTER MIT FILTERWECHSELANZEIGE**

Stellung 1: Lüftung zum Feuchteschutz z. B. bei Abwesenheit (Urlaub)

Stellung 2: Reduzierte Lüftung

Stellung 3: Nennlüftung entspricht dem Normalbetrieb bei Anwesenheit der Hausbewohner

Stellung 4: Intensivlüftung z. B. bei Party, Besuch (hoher Sauerstoffverbrauch)



#### **4-STUFENFERNBEDIENUNG**

mit Filterwechselanzeige  
bestehend aus Sender und Empfänger

**WOHNRAUMLÜFTUNG  
CWL-2 / CWL EXCELLENT  
ZUBEHÖR**



**ELEKTRISCHES VORHEIZREGISTER ODER NACHHEIZREGISTER**



**ENTHALPIEWÄRMETAUSCHER  
ZUR FEUCHTERÜCKGEWINNUNG**

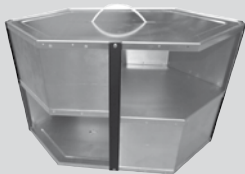
Hygiene: AATCC - Zertifikat (VDI 6022)  
Wärmebereitstellungsgrad gemäß EN 308: 78 %  
Feuchterückgewinnung 59 %

Verfügbar für CWL-2-325/400  
CWL-300/400 Excellent  
CWL-F-300 Excellent



**KONDENSATBEANLAGE MIT POTENTIALFREIEM ALARMAUSGANG,  
STECKERFERTIG**

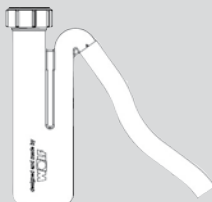
bestehend aus:  
Kondensatpumpe mit potentialfreiem Alarmausgang, PVC-Schlauch 10 mm  
(6 m lang), Rückschlagventil, Konsensatzulauf-Adapter



**SOMMERKASSETTE**

Alternative zum Serienwärmetauscher  
ohne Wärmerückgewinnung

Verfügbar für CWL-180-Excellent



**SIPHON**

Sperrhöhe 90 mm

Verfügbar für CWL-300/400 Excellent



**KUGELSIPHON**

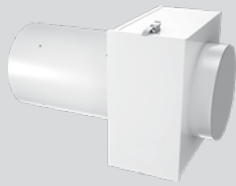


**MONTAGESTÄNDER**

Alternativ mit Frontplatte

Verfügbar für CWL-2 Excellent

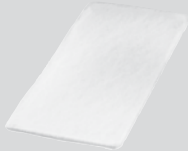




#### **UNIAIR PURE**

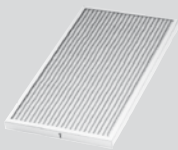
Elektrostatischer Luftfilter inkl. Filter ePM2,5 99 %  
Installation in der Zuluft

Verfügbar für CWL-2-225  
CWL-2-325/400  
CWL-300/400 Excellent  
CWL-F/T 300 Excellent  
CWL-F-150 Excellent



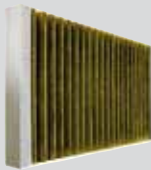
#### **SERVICE-SET FILTER ISO COARSE 60 % (G4)**

Außen- oder Abluftfilter, 2 x ISO Coarse 60 % (G4)



#### **SERVICE-SET FILTER EPM1 50 % (F7)**

Außenluftfilter, 2 x ePM1 50 % (F7)

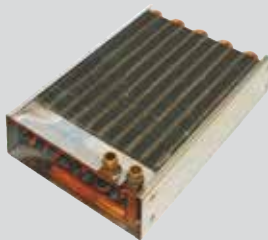


#### **SERVICE-SET KOMBI, AKTIVKOHLEFILTER**

Außenluftfilter, antiallergen 2 x ePM2,5 50 % (M6)

Verfügbar für CWL-2-225  
CWL-2-325/400  
CWL-300/400 Excellent  
CWL-F/T 300 Excellent  
CWL-F-150 Excellent

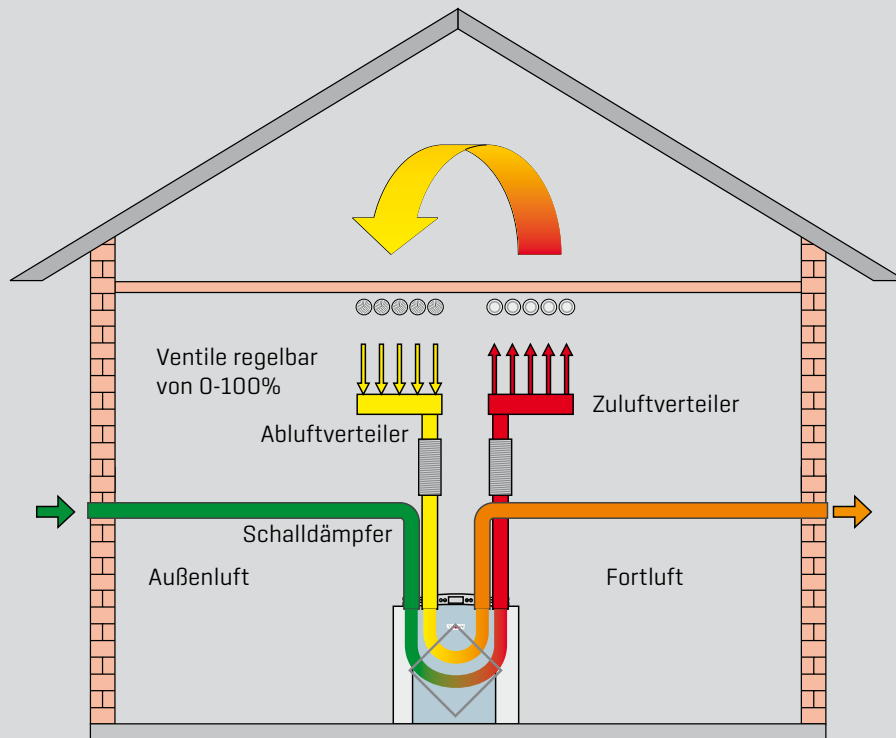
#### **CWL-T EXCELLENT**



#### **HYDRAULISCHES NACHHEIZREGISTER 3000 W**

Inkl. Vorlaufventil mit Thermostatkopf und Fernfühler zum Einbau im Zuluft-ISO-Rohr  
sowie Selbstentlüfter und Edelstahlwellrohre

**WOHNRAUMLÜFTUNG**  
**CWL-2 / CWL EXCELLENT**  
**FUNKTIONSWEISE**



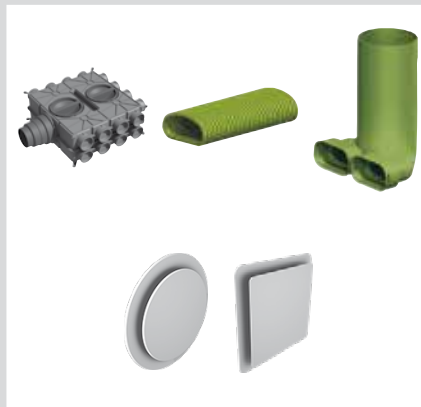
**LUFTFÜHRUNG**

Vom Verteiler zu den Ventilen mit Schlauchsystem rund DN63, DN75, DN90.



**LUFTFÜHRUNG**

Vom Verteiler zu den Ventilen mit Flachkanalsystem Excellent 50x100 oder 50x140.



**LUFTFÜHRUNG**

Für Außen- und Fortluft sowie zum Zu- und Abluftverteiler mit ISO-Rohren DN 125, DN 160, DN 180, DN 200.

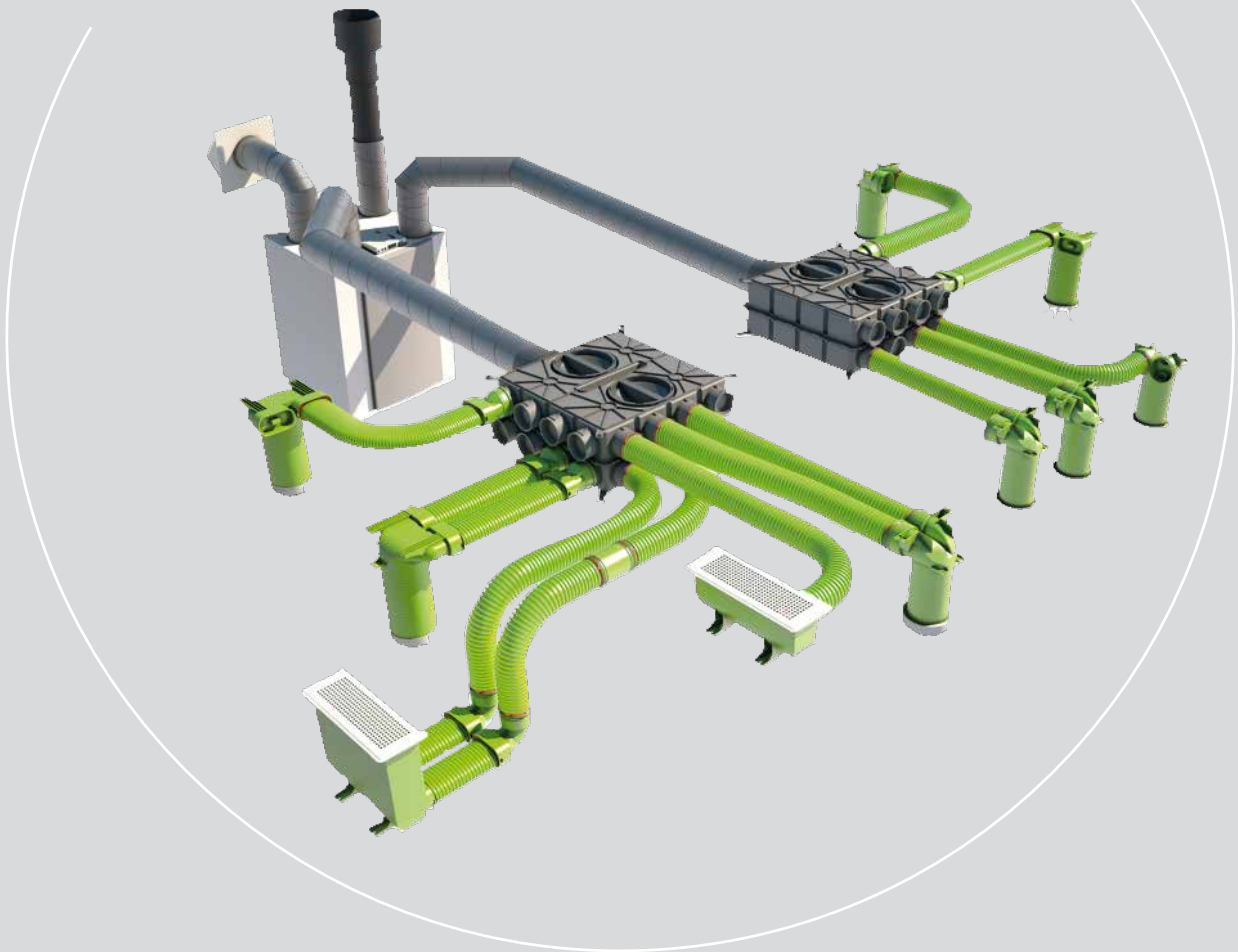


### TECHNISCHE EIGENSCHAFTEN ISO-ROHR

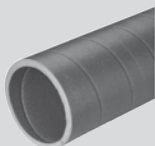
- Materialdichte 50 kg/m<sup>3</sup>, antistatisch
- Wärmedurchgangskoeffizient 0,041 W/(m<sup>2</sup>K)
- Temperaturbereich -40 °C bis +60 °C
- Brandschutzklasse B1 nach DIN 4102-1 geprüft durch das MPA Dortmund Institut
- Dachdurchführung isoliert
- Zur Montage wird ein Spezialmesser angeboten
- Erfüllt DIN 1946-6

ISO-Rohr CWL ersetzt die traditionelle Verrohrung von Wickelfalzrohr mit Isolierung durch eine fertig isolierte Rundrohrleitung DN 125, DN 160 und DN 180 aus dampfdichtem EPE Schaum bei reduzierten Systemkosten. Die genau abgestimmten Rohrelemente in Kombination mit isolierten Dachdurchführungen ergeben überragende Systemvorteile:

- Schnelle Montage (Arbeitszeiterparnis um bis zu 70 % gegenüber isoliertem Wickelfalzrohr)
- Einfache Reinigung aufgrund optimal glatter Innenoberfläche ohne Kante
- Anschlüsse der Formteile mittels verdrehsicherem Klemmring
- Hohe Geräuschkämmung dank des relativ weichen Materials
- Auch nach Jahren noch optisch und funktional einwandfrei
- Dauerhafte Isolierung (verhindert die Kondensatbildung)
- Bleibende Dichtigkeit des Rohrleitungssystems
- Wandstärke: 16 mm = DN 125, DN 160, DN 180, DN 200



**WOHNRAUMLÜFTUNG**  
**CWL-2 / CWL EXCELLENT**  
**ISO-ROHRSYSTEM**



**ISO-ROHR CWL**

Länge 2000 mm  
DN 125  
DN 160  
DN 180  
DN 200



**ISO-ROHR CWL BOGEN 90° UND 45°**

DN 125  
DN 160  
DN 180  
DN 200



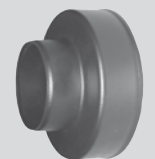
**ISO-ROHR CWL T-STÜCK**

DN 125  
DN 160



**ISO-ROHR CWL Y-STÜCK 45°**

DN 180



**ISO-ROHR CWL REDUZIERUNG**

DN 160/125  
DN 180/125  
DN 180/160  
DN 200/180



**KLEMMRING**

Zum verdrehsicheren Verbinden von Rohren und Formteilen.

DN 125  
DN 160  
DN 180  
DN 200



**BEFESTIGUNGSSCHELLE FÜR ISO-ROHR**

DN 125  
DN 160  
DN 180  
DN 200



**SPEZIALMESSER,**

Zum Ablängen der Rohre.  
Die Sonderverzahnung erlaubt einen schnellen, glatten Schnitt.



**REDUZIERUNG**

Zur Verwendung für UniAir pure.  
DN 250 - DN 125  
DN 250 - DN 160  
DN 250 - DN 180



**AUSSENLUFTTURM MIT LAMMELLENHAUBE (SET)**

DN 160



**AUSSENLUFTTURM MIT 90°-BOGEN (SET)**

DN 160



**ERSATZFILTER FÜR AUSSENLUFTTURM**

DN 160



**WANDABSTANDSHALTER FÜR AUSSENLUFTTURM**

DN 160

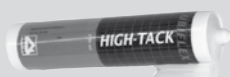


**CWL DACHDURCHFÜHRUNG WÄRMEGEDÄMMT**

Länge 1159 mm

Farbe schwarz oder rot DN 125 und DN 160

Farbe schwarz DN 180



**UBBIFLEX HIGH TACK – KLEBER**

zur Befestigung der CWL Universaldachpfanne auf Dachziegel bzw. Dach

**WOHNRAUMLÜFTUNG**  
**CWL-2 / CWL EXCELLENT**  
**ISO-ROHRSYSTEM**



**DICHTUNGSMANSCHETTE**

Für CWL Dachdurchführung



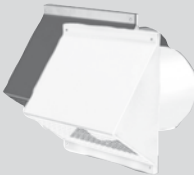
**CWL UNIVERSALDACHPFANNE 25° BIS 45°**

Farbe schwarz oder rot DN125 - DN180



**CWL FLACHDACHDURCHFÜHRUNG 0°**

DN125 - DN180



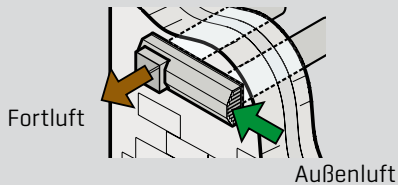
**CWL WANDDHAUBE MIT SCHUTZGITTER;**

Farbe schwarz oder weiß

DN125

DN160

DN180



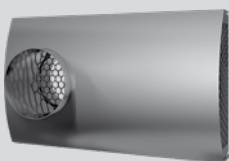
**DOPPELGITTER**

Für Außen- und Fortluft

Farbe weiß oder Edelstahl

DN125 für CWL-F-150 Excellent und CWL-180 Excellent

DN160 für CWL-F-300 Excellent und CWL-300 Excellent



**UNIAIR DESIGN-DOPPELGITTER**

Für Außen- und Fortluft

DN125 Edelstahl

DN160 Edelstahl

DN180 Edelstahl

DN125 Anthrazitgrau RAL 7016

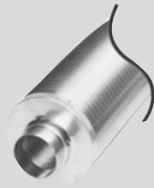
DN160 Anthrazitgrau RAL 7016

DN180 Anthrazitgrau RAL 7016

DN125 Weiß RAL9010

DN160 Weiß RAL9010

DN180 Weiß RAL9010



#### **SCHALLDÄMPFER**

für Zu- oder Abluft  
Länge 500 mm oder 1000 mm

DN 125, 50 mm Dämmung  
DN 160, 50 mm Dämmung  
DN 180, 50 mm Dämmung  
DN 200, 50 mm Dämmung



#### **SCHALLDÄMPFER FLEXIBEL**

für Zu- oder Abluft  
Länge 1000 mm

DN 125, 50 mm Dämmung  
DN 160, 50 mm Dämmung  
DN 180, 50 mm Dämmung



#### **UNIAIR SCHALLDÄMPFER**

zur direkten Montage auf das Lüftungsgerät

DN 160, DN 180, Länge 650 mm

Verfügbar für CWL-2-325/400

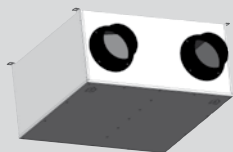


#### **SCHALLDÄMPFER**

Metall, für Zu- und Abluft  
Länge 482 mm

DN 125

Verfügbar für CWL-F-150 Excellent

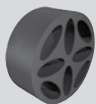


#### **SCHALLDÄMPFER**

Metall für Zu- und Abluft  
Länge 600 mm

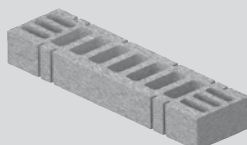
DN 160

Verfügbar für CWL-F-300 Excellent



#### **SCHALLDÄMPFER UND VOLUMENSTROMREGELER**

für Anschlussteil DN 125



#### **SCHALLDÄMPFER UND VOLUMENSTROMREGELER**

für Anschlussteil Bodengitter

# WOHNRAUMLÜFTUNG

## CWL-2 / CWL EXCELLENT

### ALLGEMEINE INFO / FLEXIBLE KANALSYSTEME

#### FLEXIBLES RUNDKANALSYSTEM



Speziell für die Lüftungstechnik hergestellte Rohrsysteme zur flexiblen Verlegung auf Decken, in Zwischendecken und Wänden.

Zweischichtiger Aufbau (innen glatt / außen gewellt) garantiert:

Gute Geräuschdämpfung durch geringen Strömungswiderstand; hohe Steifigkeit und trotzdem äußerst flexibel, geringes Gewicht. Das Flachkanalsystem Excellent ist zudem (optional) geruchsneutral und antimikrobiell aufgrund von umweltfreundlichem Werkstoff (PE) und Verwendung von hygienisch unbedenklichem Neumaterial. Minimale Staubablagerungen durch (optional) antistatische Innenhaut zeichnen zusätzlich sowohl das flexible Schlauchsystem rund als auch das Flachkanalsystem Excellent aus. Hygienisch einwandfrei aufgrund leicht zu reinigender Spezial Innenhaut. Geprüft ohne messbare Schadstoffkonzentration der Luft. Kürzere Montagezeiten durch einfache Verarbeitung ohne Sonder-Werkzeuge; kein Abfall durch Endlosverlegung mittels Klickverbinder; direkte Verlegung im Rohbeton, Estrich oder Zwischendecken; wasser- und luftdicht nach DIN EN 1610 durch Einsatz von Dichtringen an den Verbindungen. Beim flexiblen Schlauchsystem rund sind drei Durchmesser verfügbar (DN63, DN75, DN90), das Flachkanalsystem Excellent steht in den Größen 50 x 100 mm und 50 x 140 mm zur Verfügung.

#### FLEXIBLES FLACHKANALSYSTEM



#### AUSLEGUNG

**Optimaler Betrieb wird erreicht, wenn die Volumenströme im Rohr auf ca. 3,0 m/s begrenzt werden (geringer Widerstand).**

Bei Kenntnis der maximalen Rohrlänge (15 m im Einfamilienhaus) und der Druckverlustdaten, können die Zu- und Abluftventile bereits voreingestellt werden. Damit verkürzt sich die Einregulierungszeit deutlich.

**Der Volumenstrom beträgt, bezogen auf die Empfehlung von ca. 3,0 m/s:**

**Flexibles Schlauchsystem rund:**

Einschlauchverlegung DN63 bis 23m<sup>3</sup>/h

Einschlauchverlegung DN75 bis 35m<sup>3</sup>/h

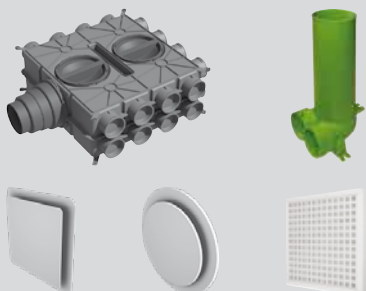
Einschlauchverlegung DN90 bis 50m<sup>3</sup>/h

**Flachkanalsystem Excellent:**

Einkanalverlegung 50 x 100 mm bis 30 m<sup>3</sup>/h

Einkanalverlegung 50 x 140 mm bis 55 m<sup>3</sup>/h

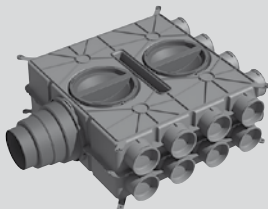
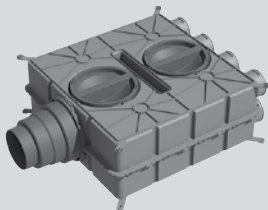
#### VERLEGEHINWEISE



Für Zu- und Abluftverteilung im Gebäude stehen diverse Luftverteiler zur Verfügung. Zu- und Abluftventile werden über die Anschlusssteile in das Schlauchsystem eingebunden.

Die Verlegung und Montage der Zu- und Abluftleitungen, Luftverteiler und Anschlusssteile für Zu- und Abluftventile erfolgt vorwiegend auf dem Rohfußboden. Eine Verlegung und Montage in einer Zwischendecke ist ebenso möglich. Die Montage der Zu- und Abluftventile kann im Decken wie auch im Wandbereich erfolgen.





#### **UNIAIR LUFTVERTEILER**

**DN 125 - 180 BASIC (VERZINKT)**

**DN 125 - 180 PREMIUM, SILENT-WHITE (VERKEHRSSWEISS RAL 9016) MIT SCHALLDÄMMUNG**

Für Zu- oder Abluft

10 Stutzen DN 75 mit 5 Verschlusskappen.

Die Platte kann wahlweise oben oder frontal montiert werden.

Für die Schlauch- bzw. Flachkanalanschlüsse DN 63, DN 90, 50 x 100 und 50 x 140 ist zum Anschluss an den Luftverteiler ein Adapter erforderlich.

Optional können weitere 8 Anschlüsse [pro Seite 4 Anschlüsse] genutzt werden

Hinweis:

Bei Belegung der 8 weiteren Anschlüsse sind UniAir Anschlussstutzen notwendig. Zusätzlich kann der UniAir Luftverteiler mit zusätzlich 10 Anschlüssen erweitert werden, dazu ist eine UniAir Luftverteiler Adapterplatte notwendig!

#### **UNIAIR ANSCHLUSSSTUTZEN**

DN 75, 4 Stück

#### **UNIAIR LUFTVERTEILER ADAPTERPLATTE**

Zur Erweiterung des UniAir Luftverteilers.

Verzinkt oder Verkehrsweiss RAL 9016

#### **LUFTVERTEILER DN 125-180**

Kunststoff, für Zu- oder Abluft

Antistatisch und antimikrobiell

8 Stutzen DN 75 mit 4 Verschlusskappen

Für die Schlauch- bzw. Flachkanalanschlüsse DN 63, DN 90, 50x100 und 50x140 ist zum Anschluss an den Luftverteiler ein Adapter erforderlich. Bei 50x140 maximal 6 Anschlüsse möglich.

**Hinweis:** Klick- und Dichtring DN 75 notwendig!

#### **LUFTVERTEILER DN 125-180**

Kunststoff, für Zu- oder Abluft

Antistatisch und antimikrobiell

16 Stutzen DN 75 mit 8 Verschlusskappen

Für die Schlauch- bzw. Flachkanalanschlüsse DN 63, DN 90, 50x100 und 50x140 ist zum Anschluss an den Luftverteiler ein Adapter erforderlich. Bei 50x140 maximal 12 Anschlüsse möglich.

**Hinweis:** Klick- und Dichtring DN 75 notwendig!



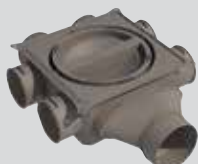
#### **LUFTVERTEILER DN125-180**

Kunststoff, für Zu- oder Abluft  
Antistatisch und antimikrobiell

24 Stutzen DN 75 mit 12 Verschlusskappen

Für die Schlauch- bzw. Flachkanalanschlüsse DN 63, DN 90, 50x100 und 50x140 ist zum Anschluss an den Luftverteiler ein Adapter erforderlich. Bei 50x140 maximal 18 Anschlüsse möglich.

**Hinweis:** Klick- und Dichtring DN 75 notwendig!



#### **LUFTVERTEILER MINI 6-75**

Kunststoff, für Zu- oder Abluft  
Antistatisch und antimikrobiell

Für die Schlauch- bzw. Flachkanalanschlüsse DN 63, DN 90, 50x100 und 50x140 ist zum Anschluss an den Luftverteiler ein Adapter erforderlich.

**Hinweis:** Klick- und Dichtring DN 75 notwendig!



#### **LUFTVERTEILER MINI 8-75**

Kunststoff, für Zu- oder Abluft  
Antistatisch und antimikrobiell

Für die Schlauch- bzw. Flachkanalanschlüsse DN 63, DN 90, 50x100 und 50x140 ist zum Anschluss an den Luftverteiler ein Adapter erforderlich.

**Hinweis:** Klick- und Dichtring DN 75 notwendig!



#### **LUFTVERTEILER MINI 12-75**

Kunststoff, für Zu- oder Abluft  
Antistatisch und antimikrobiell

Für die Schlauch- bzw. Flachkanalanschlüsse DN 63, DN 90, 50x100 und 50x140 ist zum Anschluss an den Luftverteiler ein Adapter erforderlich.

**Hinweis:** Klick- und Dichtring DN 75 notwendig!



#### **LUFTVERTEILER MINI 16-75**

Kunststoff, für Zu- oder Abluft  
Antistatisch und antimikrobiell

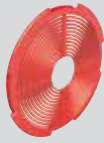
Für die Schlauch- bzw. Flachkanalanschlüsse DN 63, DN 90, 50x100 und 50x140 ist zum Anschluss an den Luftverteiler ein Adapter erforderlich.

**Hinweis:** Klick- und Dichtring DN 75 notwendig!



#### **VOLUMENSTROMREGLER V-EASY**

Zur Einstufung der Volumenströme am Luftverteiler



**DROSSELSCHEIBE DN75**

Für Luftverteiler DN125-180,  
Kunststoff, antistatisch und antimikrobiell  
10 Stück



**BOGEN 90°**

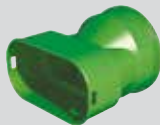
DN 63  
DN 75  
DN 90



**ADAPTER DN63, DN90**

Zum Anschluss an den Luftverteiler DN125-180,  
Kunststoff, antistatisch und antimikrobiell

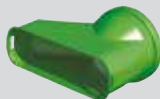
**Hinweis:** Klick- und Dichtring DN 63 notwendig!



**ADAPTER FÜR FLACHKANAL 50X100**

Zum Anschluss an den Luftverteiler DN125-180,  
Kunststoff, antistatisch und antimikrobiell

**Hinweis:** Dichtring 50x100 notwendig!



**ADAPTER FÜR FLACHKANAL 50X140**

Zum Anschluss an den Luftverteiler DN125-180,  
Kunststoff, antistatisch und antimikrobiell

**Hinweis:** Dichtring 50x140 notwendig!

**WOHNRAUMLÜFTUNG**  
**CWL-2 / CWL EXCELLENT**  
**FLEXIBLES SCHLAUCHSYSTEM RUND**



**LUFTVERTEILSCHLAUCH**

Mit glatter Innenhaut, antistatisch und antimikrobiell  
 DN 63, Rolle 50 m  
 DN 75, Rolle 50 m  
 DN 90, Rolle 50 m

Mit glatter Innenhaut  
 DN 63, Rolle 50 m  
 DN 75, Rolle 50 m



**KLICKVERBINDER FÜR LUFTVERTEILSCHLAUCH**

Antistatisch und antimikrobiell  
 DN 63  
 DN 75  
 DN 90



**ROHRABSCHNEIDER**

DN 75



**BUNDRINGE**

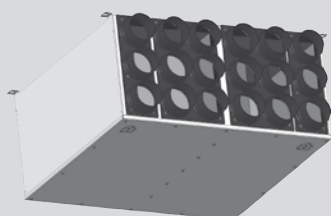
Für Multi-Luftverteiler  
 DN 125, 2 Stück  
 DN 160, 2 Stück



**MULTI-LUFTVERTEILER**

Metall, für Zu- und Abluft inkl. Schalldämpfer  
 Schalldämmmaterial geschlossenporig gem. DIN 1946-6  
 Länge 482 mm

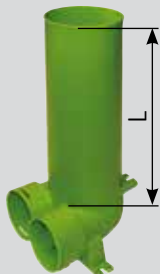
DN 125: jeweils 2x10 Stutzen DN 75 oder DN 63 mit 5 je Rohrkappen  
 Verfügbar für CWL-F-150 Excellent



**MULTI-LUFTVERTEILER**

Metall, für Zu- und Abluft  
 Schalldämmmaterial geschlossenporig gem. DIN 1946-6

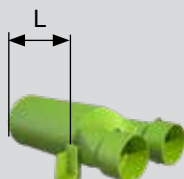
DN 160: jeweils 2x9 Stutzen DN 75 oder 63 mit je 5 Rohrkappen  
 Verfügbar für CWL-F-300 Excellent



**ANSCHLUSSTEIL FÜR VENTIL DN125, EINE ROHRKAPPE UND ZWEI ROHRSTUTZEN**

Inkl. Abdeckung Anschlussstück für Ventil DN 125,  
 antistatisch und antimikrobiell  
 DN 63, L = 325 mm  
 DN 75, L = 325 mm  
 DN 90, L = 325 mm

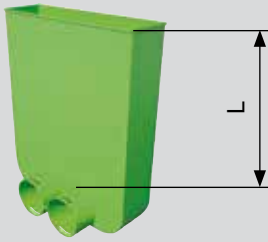
**Hinweis:** Klick- und Dichtring notwendig!



**ANSCHLUSSTEIL FÜR VENTIL DN125, EINE ROHRKAPPE UND ZWEI ROHRSTUTZEN**

Inkl. Abdeckung Anschlussstück für Ventil DN 125,  
 antistatisch und antimikrobiell  
 DN 75, L = 325 mm

**Hinweis:** Klick- und Dichtring notwendig!



#### **ANSCHLUSSTEIL BODENGITTER**

Eine Rohrkappe und zwei Rohrstützen  
Antistatisch und antimikrobiell      DN 75, L = 300 mm

**Hinweis:** Klick- und Dichtring notwendig. Für DN 63 Adapter DN 63 verwenden!

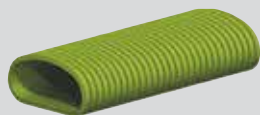
#### **KLICKRING**

Antistatisch und antimikrobiell      DN 63, [Beutel 10 Stück]  
DN 75, [Beutel 10 Stück]  
DN 90, [Beutel 10 Stück]

#### **DICHTRING**

DN 63, Beutel 10 Stück  
DN 75, Beutel 10 Stück  
DN 90, Beutel 10 Stück

**WOHNRAUMLÜFTUNG**  
**CWL-2 / CWL EXCELLENT**  
**FLACHKANALSYSTEM EXCELLENT**



**FLACHKANAL**

Mit glatter Innenhaut,  
 Antistatisch und antimikrobiell

50x100, Rolle 50 m
50x140, Rolle 20 m

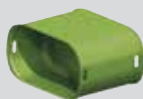


**BOGEN 90° CWL FÜR FLACHKANAL**

Antistatisch und antimikrobiell

50x100, senkrecht
50x100, waagrecht
50x140, senkrecht
50x140, waagrecht

**Hinweis:** Dichtring notwendig!



**KLICKVERBINDER FÜR FLACHKANAL**

Antistatisch und antimikrobiell

50x100
50x140

**Hinweis:** Dichtring notwendig!



**DICHTRING FÜR FLACHKANAL**

Antistatisch und antimikrobiell

50x100, Beutel 10 Stück
-------------------------



**DICHTRING FÜR FLACHKANAL**

Antistatisch und antimikrobiell

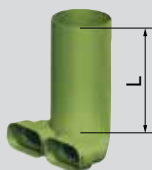
50x140, Beutel 10 Stück
-------------------------



**ROHRKAPPE FÜR FORMTEIL**

Antistatisch und antimikrobiell

50x100, Beutel 10 Stück
50x140, Beutel 10 Stück

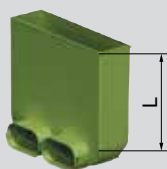


**ANSCHLUSSTEIL FÜR VENTIL DN125**

Ein bzw. zwei Kanalanschlussstutzen und eine Rohrkappe  
 Antistatisch und antimikrobiell, inkl. Abdeckung Anschlussstück für Ventil DN125

Länge L = 240 mm	50x100 - 90°
Länge L = 330 mm	50x140 - 90°

**Hinweis:** Dichtring 50x100 bzw. 50x140 notwendig!

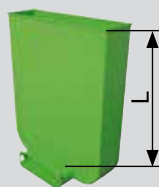


**ANSCHLUSSTEIL FÜR BODENGITTER**

Ein bzw. zwei Kanalanschlussstutzen und eine Rohrkappe  
 Antistatisch und antimikrobiell, inkl. Verschlussdeckel

Länge L = 220 mm	50x100 (zwei Kanalanschlussstutzen)
------------------	-------------------------------------

**Hinweis:** Dichtring 50x100 notwendig!

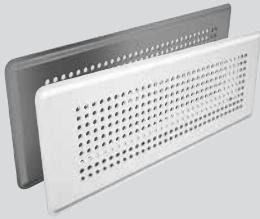


**ANSCHLUSSTEIL FÜR BODENGITTER**

Ein Kanalanschlussstutzen und eine Rohrkappe  
 Antistatisch und antimikrobiell, inkl. Verschlussdeckel

Länge L = 240 mm	50x140 (ein Kanalanschlussstutzen)
------------------	------------------------------------

**Hinweis:** Dichtring 50x140 notwendig!



**BODENGITTER, METALL**

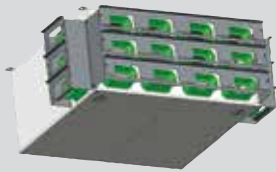
Weiß oder Edelstahl



**LUFTVERTEILER**

Metall, für Zu- und Abluft  
inkl. Schalldämpfer zur direkten Montage auf das CWL-F-150-Excellent  
Schalldämmmaterial geschlossenporig gem. DIN 1946-6

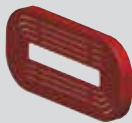
DN 125: jeweils 2x6 Stutzen 50x100 mit 3 Rohrkapfen



**LUFTVERTEILER**

Metall, für Zu- und Abluft  
Inkl. Schalldämpfer zur direkten Montage auf das CWL-F-300-Excellent  
Schalldämmmaterial geschlossenporig gem. DIN 1946-6

DN 160: jeweils 2x9 Stutzen 50x100 mit 5 Rohrkapfen



**DROSSELSCHEIBE FÜR FLACHKANAL**

Antistatisch und antimikrobiell 50x100, Beutel 10 Stück

Verfügbar für CWL-F-150 Excellent

**FLEXIBLES SCHLAUCHSYSTEM RUND UND FLACHKANAL**



**ÜBERGANG 90° VON DN75 RUND AUF FLACHKANAL 50X100**

Antistatisch und antimikrobiell

**Hinweis:** Klick- und Dichtring notwendig.



**WINKELADAPTER 2X RUND DN75 AUF 1X FLACHKANAL 50X140**

Antistatisch und antimikrobiell

**Hinweis:** Klick- und Dichtring notwendig.



**UNIVERSALSCHELLE FÜR FLACHKANAL 50X100, 50X140 UND RUNDROHR  
Ø 63 MM UND Ø 75 MM**

10 Stück

**WOHNRAUMLÜFTUNG**  
**CWL-2 / CWL EXCELLENT**  
**ZU- / ABLUFTVENTILE**



**UNIAIR 125R**

Designventil rund für Zu- und Abluft



**UNIAIR 125Q**

Designventil quadratisch für Zu- und Abluft

**FILTERTÜTE**

5 Stück

Verfügbar für CWL-Abluftventile

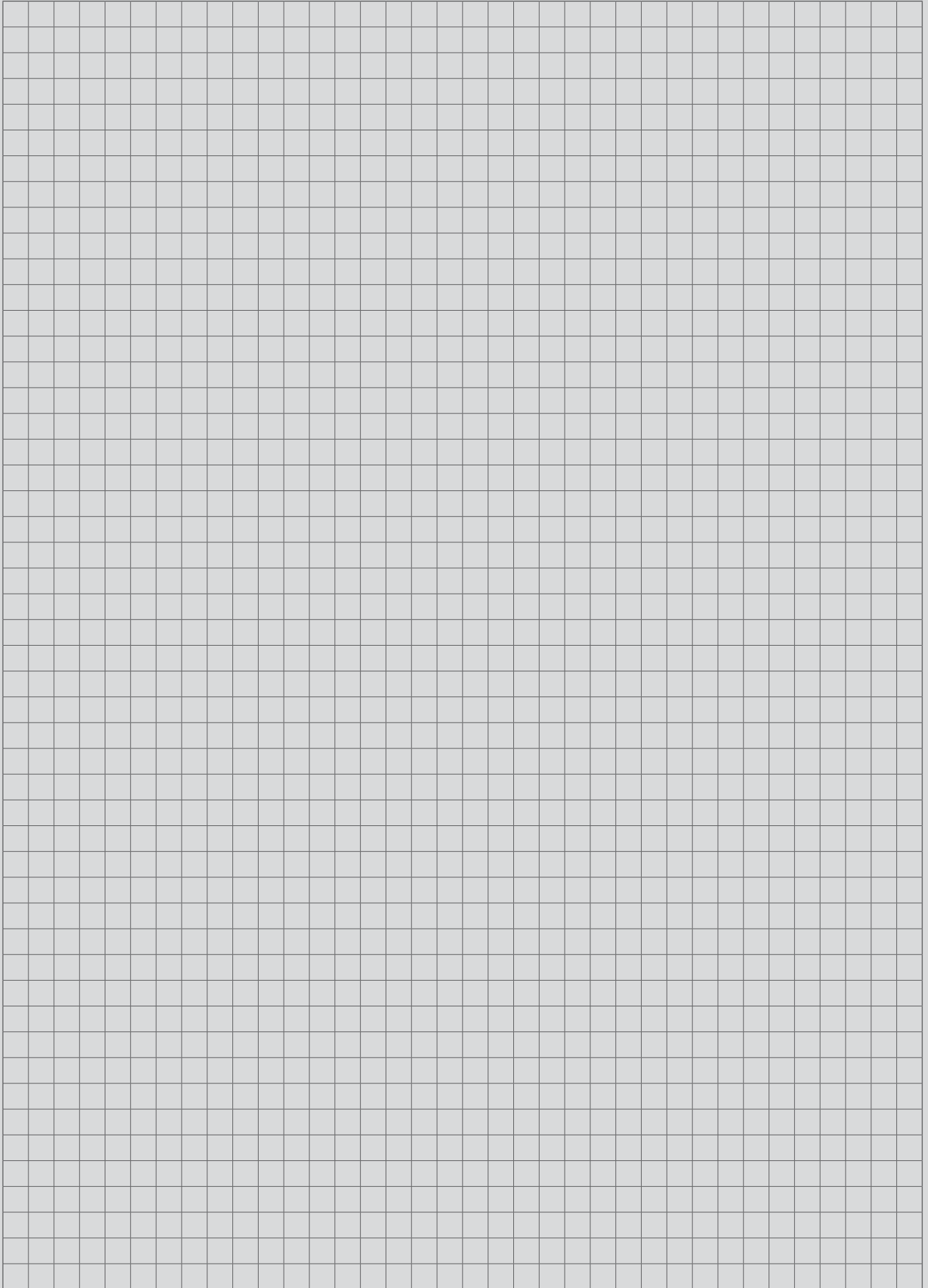


**KÜCHEN-ABLUFTVENTIL MIT FILTER ISO COARSE 45% (G3)**





# NOTIZEN





Händleradresse

WOLF GMBH / POSTFACH 1380 / D-84048 MAINBURG / TEL. +49.0.87 5174-0 / FAX +49.0.87 5174-16 00 / www.WOLF.eu

