

Datenblatt: Stratos MAXO 30/0,5-12 PN10

Hydraulische Daten

Maximaler Betriebsdruck P_N	10 bar
Förderhöhe max H_{\max}	11,0 m
Förderstrom max Q_{\max}	12,0 m ³ /h
Mindestzulaufhöhe bei 50°C	3,0 m
Mindestzulaufhöhe bei 95°C	10,0 m
Mindestzulaufhöhe bei 110°C	16,0 m
Min. Medientemperatur T_{\min}	-10 °C
Max. Medientemperatur T_{\max}	110 °C
Min. Umgebungstemperatur T_{\min}	-10 °C
Max. Umgebungstemperatur T_{\max}	40 °C

Einbaumaße

Saugseitiger Rohranschluss D_N	G 2
Druckseitiger Rohranschluss $D_N d$	G 2
Baulänge l_0	180 mm

Bestellinformationen

Fabrikat	Wilo
Produktbezeichnung	Stratos MAXO 30/0,5-12 PN10
EAN Nummer	4048482781686
Artikelnummer	2186192
Gewicht netto ca. m	8 kg
Gewicht brutto ca. m	8,6 kg
Längenmaß mit Verpackung	400 mm
Höhenmaß mit Verpackung	263 mm
Breitenmaß mit Verpackung	300 mm
Verpackungseigenschaft	Transportverpackung
Verpackungsart	Karton
Minimale Bestellmenge	1

Motordaten

Energieeffizienzindex (EEI)	0.19
Netzanschluss	1~230 V ±10%, 50/60 Hz
Motornennleistung P_2	262,0 W
Drehzahl min. n_{\min}	450 1/min
Drehzahl max. n_{\max}	4350 1/min
Leistungsaufnahme $P_{1 \min}$	7,0 W
Leistungsaufnahme $P_{1 \max}$	295,0 W
Störaussendung	EN 61800-3;2004+A1;2012 / Wohnbereich (C1)
Störfestigkeit	EN 61800-3;2004+A1;2012 / Industriebereich (C2)
Isolationsklasse	F
Schutzart	IPX4D

Werkstoffe

Pumpengehäuse	Gusseisen
Laufrad	PPS-GF40
Welle	1.4122, DLC-beschichtet
Lager	Kohle, antimonomprägniert

Ausschreibungstext: Stratos MAXO 30/0,5-12 PN10

Premium Smart-Pumpe Wilo-Stratos MAXO

Hocheffizienz-Inline Nassläufer-Pumpe mit EC-Motor und elektronischer Leistungsanpassung. Einsetzbar für Heizungswasser, Kaltwasser und Wasser/Glykollgemische. Energieeffizienzindex (EEI) je nach Pumpentyp zwischen $\leq 0,17$ und $\leq 0,19$.

Regelarten:

- Permanente, automatische Leistungs-Anpassung an den Anlagenbedarf ohne Sollwertvorgabe Wilo-Dynamic Adapt plus (Werkseinstellung). Bis zu 20 % Energieeinsparung gegenüber der Regelungsart dp-v.
- Konstante Temperatur (T-const.)
- Konstante Differenztemperatur (dT-const.)
- Bedarfsgerechte Volumenstromoptimierung der Zubringerpumpe durch Vernetzung und Kommunikation mit mehreren Pumpen (Multi-Flow Adaptation).
- Konstanter Volumenstrom (Q-const.)
- Differenzdruckregelung dp-c an einem entfernten Punkt im Rohrnetz (Schlechtpunktregelung)
- Konstanter Differenzdruck (dp-c)
- Variabler Differenzdruck (dp-v) mit der Option der nominellen Betriebspunkteingabe
- Konstante Drehzahl (n-const.)
- Benutzerdefinierte PID-Regelung

Funktionen:

- Wärmemengenerfassung
- Kältemengenerfassung
- Automatische Abschaltung der Pumpe bei Null-Durchfluss-Erkennung (No-Flow Stop)
- Umschaltung zwischen Heiz- und Kühlbetrieb (automatisch, extern oder manuell)
- Einstellbare Volumenstrombegrenzung durch QLimit-Funktion ($Q_{min.}$ und $Q_{max.}$)
- Betriebsarten Doppelpumpen: Wirkungsgradoptimierter Additionsbetrieb für dp-c und dp-v, Haupt-/Reservebetrieb
- Speichern und Wiederherstellen der konfigurierten Pumpeneinstellungen (3 Wiederherstellungspunkte)
- Störmeldungs-/Warnmeldungsanzeige in Klartext inklusive Abhilfeempfehlung
- Entlüftungsfunktion zur automatischen Entlüftung des Rotorraums
- Automatische Nachtabsenkung
- Automatische Deblockier-Funktion und integrierter Motorvollschutz
- Trockenläufererkennung

Anzeige:

- Regelungsart
- Sollwert
- Volumenstrom
- Temperatur
- Leistungsaufnahme
- Elektrischer Verbrauch
- Aktive Einflüsse (z.B. STOP, No-Flow Stop)

Ausführung:

- 2 konfigurierbare analoge Eingänge : 0-10V, 2-10V, 0-20mA, 4-20mA und handelsüblicher PT1000; Spannungsversorgung mit +24 V DC
- 2 konfigurierbare digitale Eingänge (Ext. OFF, Ext. Min, Ext. Max, Heizen/Kühlen, Manuelle Übersteuerung (Gebäudeautomation abgekoppelt), Bediensperre (Tastensperre und Fernbedienungs-Konfigurationsschutz))
- 2 konfigurierbare Melderelais für Betriebs- und Störmeldungen
- Steckplatz für Wilo-CIF-Module mit Schnittstellen für Gebäudeautomation GA (Optionales Zubehör: CIF-Module Modbus RTU, BACnet MS/TP, LON, PLR)
- Wilo Net als Wilo-Systembus zur Kommunikation von Wilo-Produkten untereinander, z.B. Multi-Flow Adaptation; Doppelpumpenbetrieb und Wilo-Smart Gateway
- Temperaturfühler integriert
- Automatischer Notbetrieb bei besonderen Zuständen (Pumpendrehzahl definierbar) z.B. bei Ausfall der Buskommunikation oder von Sensorwerten
- Graphisches Farb-Display (4,3 Zoll) mit Bedienung über Ein-Knopf-Handbedienebene
- Auslesen und Einstellen von Betriebsdaten sowie z.B. Erstellen eines Inbetriebnahmeprotokolls über Bluetooth-Schnittstelle (ohne weiteres Zubehör) mittels Wilo Assistant App
- Doppelpumpenmanagement integriert (Doppelpumpen sind fertig verdrahtet), bei Verwendung von 2 Einzelpumpen als Doppelpumpeneinheit, Verbindung über WILO Net
- Kabelbruchererkennung bei analogem Signal (in Verbindung mit 2-10V oder 4-20mA)
- Außenaufstellung mit Wetterschutz gemäß Einbau- und Betriebsanleitung möglich
- Datum und Uhrzeit voreingestellt
- Wärmedämmschale für Heizungsanwendungen
- 5 Jahre Gewährleistung

Lieferumfang

- Pumpe
- Optimierter Wilo-Connector für alle Baugrößen gleich
- 2x Kabelverschraubung M16 x 1,5
- Unterlegscheiben für Flanschschrauben M12 und M16 (bei Anschlussnennweiten DN32 bis DN65)
- 2x Dichtungen bei Gewindeanschluss
- Wärmedämmschale
- Einbau- und Betriebsanleitung kompakt

Optionales Zubehör:

- Kälteisolierung ClimaForm zur Vermeidung von Kondensatbildung
- CIF-Modul: Modbus RTU, BACnet MS/TP, LON, PLR
- PT 1000 (B) Rohranlegefühler (für Trinkwarmwasser)
- PT 1000 (AA) Sensor zum Einbau in Tauchhülse
- Differenzdrucksensor

Ausschreibungstext: Stratos MAXO 30/0,5-12 PN10

Betriebsdaten

Fördermedium	Water
Medientemperatur T	-10 °C
Umgebungstemperatur T	-10 °C
Maximaler Betriebsdruck PN	10 bar
Mindestzulaufhöhe bei 50°C	3,0 m
Mindestzulaufhöhe bei 95°C	10,0 m
Mindestzulaufhöhe bei 110°C	16,0 m

Motordaten

Energieeffizienzindex (EEI)	0.19
Störaussendung	EN 61800-3;2004+A1;2012 / Wohnbereich (C1)
Störfestigkeit	EN 61800-3;2004+A1;2012 / Industriebereich (C2)
Netzanschluss	1~230 V, 50/60 Hz
Leistungsaufnahme $P_{1\max}$	295,0 W
Drehzahl min. n_{\min}	450 1/min
Drehzahl max. n_{\max}	4350 1/min
Schutzart Motor	IPX4D
Kabelverschraubung	5 x M16x1.5

Werkstoffe

Pumpengehäuse	Gusseisen
Laufrad	PPS-GF40
Welle	1.4122, DLC-beschichtet
Lager	Kohle, antimonimprägniert

Einbaumaße

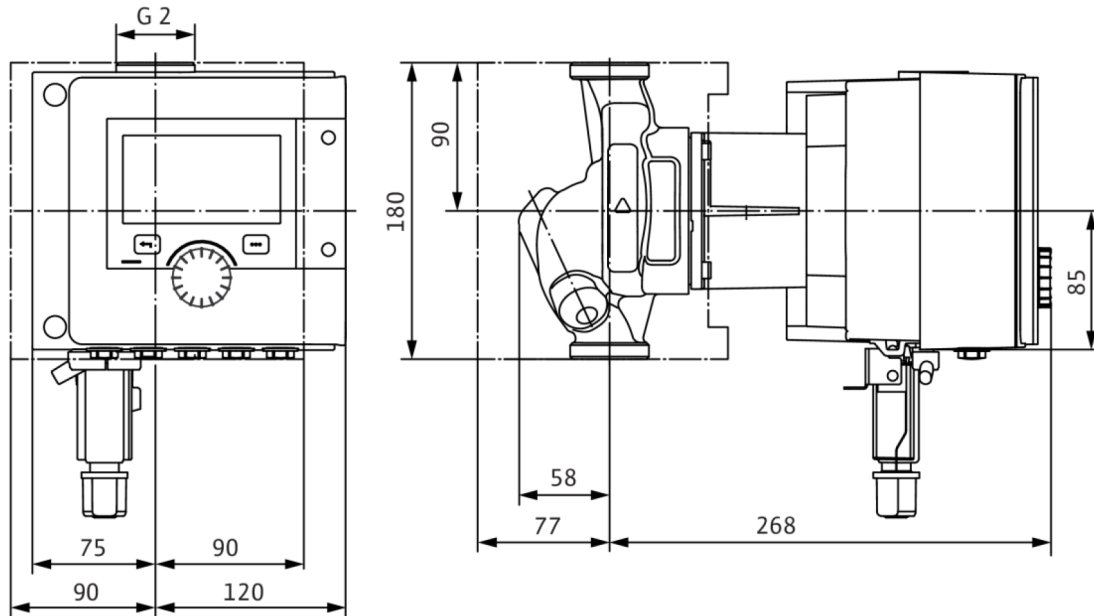
Saugseitiger Rohranschluss DN_s	G 2
Druckseitiger Rohranschluss DN_d	G 2
Baulänge l_0	180 mm

Bestellinformationen

Fabrikat	Wilo
Produktbezeichnung	Stratos MAXO 30/0,5-12 PN10
Gewicht netto ca. m	8 kg
Artikelnummer	2186192

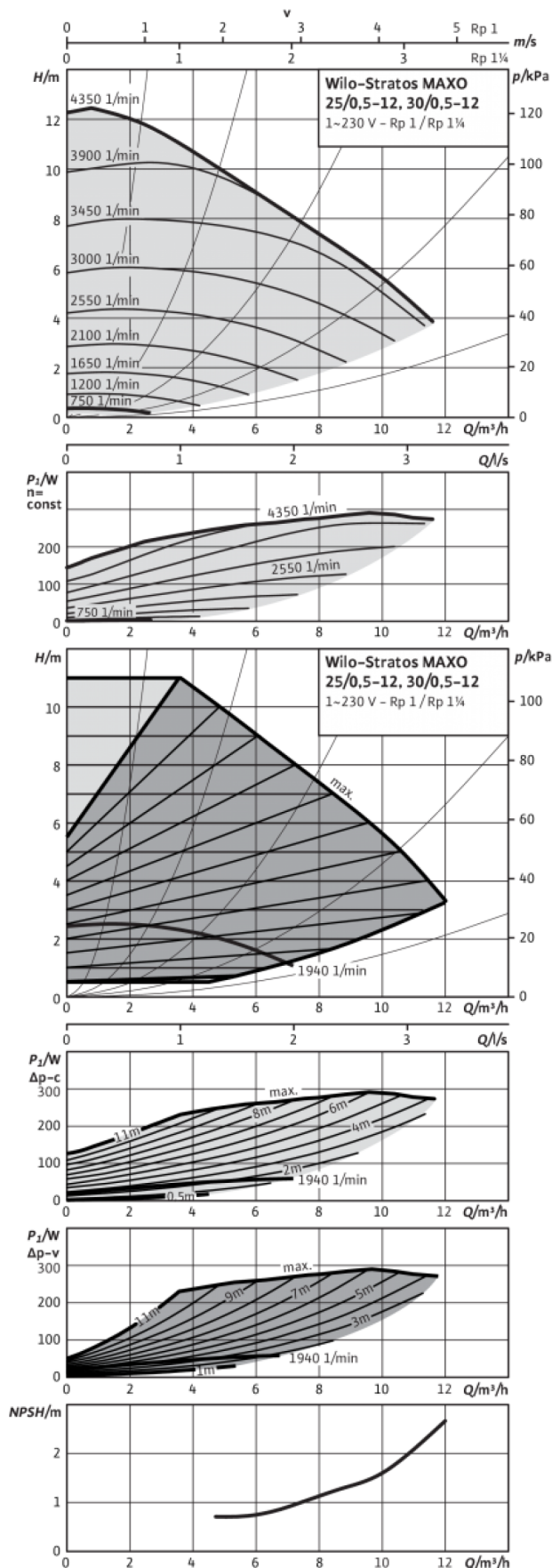
Maße und Maßzeichnungen: Stratos MAXO 30/0,5-12 PN10

Stratos MAXO 30/0,5-12 PN 10



Kennlinien: Stratos MAXO 30/0,5-12 PN10

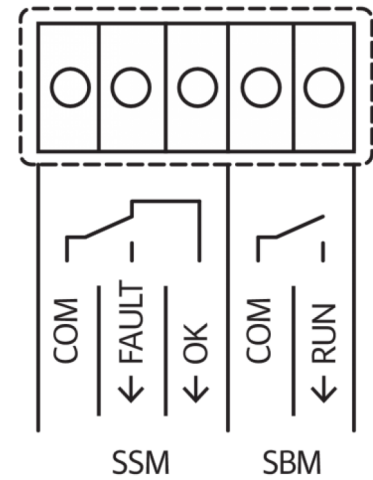
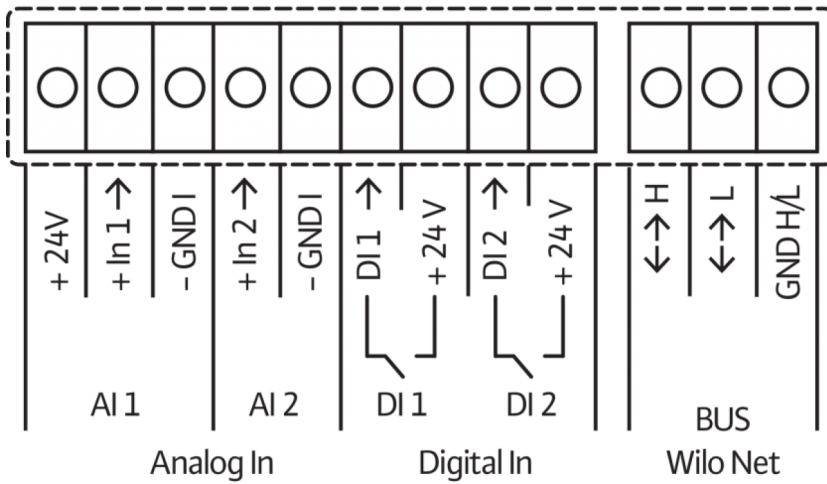
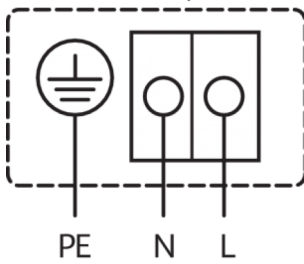
Wilo-Stratos MAXO 25/0,5-12, 30/0,5-12



Klemmenplan: Stratos MAXO 30/0,5-12 PN10

Standard: 1~ 230 V, 50/60 Hz, Option: 3~ 230 V, 50/60 Hz

1~230V, 50/60 Hz



SSM: Sammelstörmeldung (Öffner gemäß VDI 3814, Belastbarkeit 1 A, 250 V ~)

Bestellinformation: Stratos MAXO 30/0,5-12 PN10

Fabrikat	Wilo
Produktbezeichnung	Stratos MAXO 30/0,5-12 PN10
EAN Nummer	4048482781686
Artikelnummer	2186192
Gewicht brutto ca. <i>m</i>	8,6 kg
Gewicht netto ca. <i>m</i>	8 kg
Gesamtlänge <i>L</i>	350,0 mm
Höhe ohne Verpackung <i>H</i>	180 mm
Farbe	grün/schwarz/silber
Verpackungseigenschaft	Transportverpackung
Verpackungsart	Karton
Anzahl pro Layer	8
Breite ohne Verpackung <i>B</i>	210,0 mm
Minimale Bestellmenge	1
Anzahl pro Palette	32
Marktverfügbarkeit	2018-11-01
Einführungsdatum	2018-10-01