

Montage- und Serviceanleitung für die Fachkraft

VIESMANN


Vitodens 300-W
Typ B3HG, 1,9 bis 32 kW
Gas-Brennwert-Wandgerät
Erdgas- und Flüssiggas-Ausführung




VITODENS 300-W




Sicherheitshinweise

 Bitte befolgen Sie diese Sicherheitshinweise genau, um Gefahren und Schäden für Menschen und Sachwerte auszuschließen.

Erläuterung der Sicherheitshinweise

 **Gefahr**
Dieses Zeichen warnt vor Personenschäden.

 **Achtung**
Dieses Zeichen warnt vor Sach- und Umweltschäden.

Hinweis

Angaben mit dem Wort Hinweis enthalten Zusatzinformationen.

Zielgruppe

Diese Anleitung richtet sich ausschließlich an autorisierte Fachkräfte.

- Arbeiten an Gasinstallationen dürfen nur von Installateuren durchgeführt werden, die vom zuständigen Gasversorgungsunternehmen dazu berechtigt sind.
- Elektroarbeiten dürfen nur von Elektrofachkräften durchgeführt werden.
- Die erstmalige Inbetriebnahme hat durch den Ersteller der Anlage oder einen von ihm benannten Fachkundigen zu erfolgen.

Zu beachtende Vorschriften

- Nationale Installationsvorschriften
 - Gesetzliche Vorschriften zur Unfallverhütung
 - Gesetzlichen Vorschriften zum Umweltschutz
 - Berufsgenossenschaftliche Bestimmungen
 - Einschlägige Sicherheitsbestimmungen der DIN, EN, DVGW, TRGI, TRF und VDE
- AT:** ÖNORM, EN, ÖVGW G K-Richtlinien, ÖVGW-TRF und ÖVE
- CH:** SEV, SUVA, SVGW, SVTI, SWKI, VKF und EKAS-Richtlinie 1942: Flüssiggas, Teil 2

Sicherheitshinweise (Fortsetzung)**Sicherheitshinweise für Arbeiten an der Anlage****Arbeiten an der Anlage**

- Bei Brennstoff Gas den Gasabsperrehahn schließen und gegen unbeabsichtigtes Öffnen sichern.
- Anlage spannungsfrei schalten, z. B. an der separaten Sicherung oder einem Hauptschalter, und auf Spannungsfreiheit prüfen.
- Anlage gegen Wiedereinschalten sichern.
- Bei allen Arbeiten geeignete persönliche Schutzausrüstung tragen.

**Gefahr**

Heiße Oberflächen und Medien können Verbrennungen oder Verbrühungen zur Folge haben.

- Gerät vor Wartungs- und Servicearbeiten ausschalten und abkühlen lassen.
- Heiße Oberflächen an Heizkessel, Brenner, Abgassystem und Verrohrung nicht berühren.

**Achtung**

Durch elektrostatische Entladung können elektronische Baugruppen beschädigt werden. Vor den Arbeiten geerdete Objekte berühren, z. B. Heizungs- oder Wasserrohre, um die statische Aufladung abzuleiten.

Instandsetzungsarbeiten**Achtung**

Die Instandsetzung von Bauteilen mit sicherheitstechnischer Funktion gefährdet den sicheren Betrieb der Anlage.

Defekte Bauteile müssen durch Viessmann Originalteile ersetzt werden.

Zusatzkomponenten, Ersatz- und Verschleißteile**Achtung**

Ersatz- und Verschleißteile, die nicht mit der Anlage geprüft wurden, können die Funktion beeinträchtigen. Der Einbau nicht zugelassener Komponenten sowie nicht genehmigte Änderungen und Umbauten können die Sicherheit beeinträchtigen und die Gewährleistung einschränken.

Bei Austausch ausschließlich Viessmann Originalteile oder von Viessmann freigegebene Ersatzteile verwenden.

Sicherheitshinweise für den Betrieb der Anlage

Verhalten bei Gasgeruch



Gefahr

Austretendes Gas kann zu Explosionen führen, die schwerste Verletzungen zur Folge haben.

- Nicht rauchen! Offenes Feuer und Funkenbildung verhindern. Niemals Schalter von Licht und Elektrogeräten betätigen.
- Gasabsperrhahn schließen.
- Fenster und Türen öffnen.
- Personen aus der Gefahrenzone entfernen.
- Gas- und Elektroversorgungsunternehmen von außerhalb des Gebäudes benachrichtigen.
- Stromversorgung zum Gebäude von sicherer Stelle (außerhalb des Gebäudes) unterbrechen lassen.

Verhalten bei Abgasgeruch



Gefahr

Abgase können zu lebensbedrohenden Vergiftungen führen.

- Heizungsanlage außer Betrieb nehmen.
- Aufstellort belüften.
- Türen zu Wohnräumen schließen, um eine Verbreitung der Abgase zu vermeiden.

Verhalten bei Wasseraustritt aus dem Gerät



Gefahr

Bei Wasseraustritt aus dem Gerät besteht die Gefahr eines Stromschlags.

Heizungsanlage an der externen Trennvorrichtung ausschalten (z. B. Sicherungskasten, Hausstromverteilung).



Gefahr

Bei Wasseraustritt aus dem Gerät besteht die Gefahr von Verbrühungen.

Heißes Heizwasser nicht berühren.

Kondenswasser



Gefahr

Der Kontakt mit Kondenswasser kann gesundheitliche Schäden verursachen.

Kondenswasser nicht mit Haut und Augen in Berührung bringen und nicht verschlucken.

Abgasanlagen und Verbrennungsluft

Sicherstellen, dass Abgasanlagen frei sind und nicht verschlossen werden können, z. B. durch Kondenswasser-Ansammlungen oder äußere Einflüsse. Ausreichende Versorgung mit Verbrennungsluft gewährleisten.

Anlagenbetreiber einweisen, dass nachträgliche Änderungen an den baulichen Gegebenheiten nicht zulässig sind (z. B. Leitungsverlegung, Verkleidungen oder Trennwände).



Gefahr

Undichte oder verstopfte Abgasanlagen oder unzureichende Zufuhr der Verbrennungsluft verursachen lebensbedrohliche Vergiftungen durch Kohlenmonoxid im Abgas. Ordnungsgemäße Funktion der Abgasanlage sicherstellen. Öffnungen für Verbrennungsluftzufuhr dürfen nicht verschließbar sein.

Sicherheitshinweise (Fortsetzung)**Abluftgeräte**

Bei Betrieb von Geräten mit Abluftführung ins Freie (Dunstabzugshauben, Abluftgeräte, Klimageräte) kann durch die Absaugung ein Unterdruck entstehen. Bei gleichzeitigem Betrieb des Heizkessels kann es zum Rückstrom von Abgasen kommen.

**Gefahr**

Gleichzeitiger Betrieb des Heizkessels mit Geräten mit Abluftführung ins Freie kann durch Rückstrom von Abgasen lebensbedrohende Vergiftungen zur Folge haben. Verriegelungsschaltung einbauen oder durch geeignete Maßnahmen für ausreichende Zufuhr von Verbrennungsluft sorgen.

Inhaltsverzeichnis	
1. Information	Entsorgung der Verpackung 8
	Symbole 8
	Bestimmungsgemäße Verwendung 9
	Produktinformation 9
	■ Vitodens 300-W, Typ B3HG 9
	Anlagenbeispiele 10
	Ersatzteillisten 10
2. Montagevorbereitung 11
3. Montageablauf	Heizkessel anbauen und Anschlüsse montieren 13
	■ Vorderblech abbauen 13
	■ Heizkessel an Montagehilfe oder Montagerahmen anbauen 13
	■ Heizkessel an Wandhalterung anbauen 15
	■ Konsole Bedieneinheit an der Kesseloberseite anbauen 17
	■ Heizwasserseitige Anschlüsse 18
	Kondenswasseranschluss 18
	■ Siphon mit Wasser füllen 19
	Abgasanschluss 19
	Gasanschluss 20
	Elektrische Anschlüsse 21
	■ Anschlussraum öffnen 21
	■ Übersicht elektrische Anschlüsse 23
	■ Bauseitige Anschlüsse am Zentral-Elektronikmodul HMU 24
	■ Außentemperatursensor 1 24
	■ Anschluss Sensor Hydraulische Weiche 9 25
	■ Anschluss Speichertemperatursensor 5 25
	■ Umwälzpumpe anschließen an P1 und P2 25
	■ Anschluss potenzialfreier Schaltkontakt 25
	■ Hinweise zum Anschluss PlusBus-Teilnehmer 26
	■ Einstellung Schalter Abschlusswiderstand CAN-BUS prüfen 26
	■ Netzanschluss Zubehör an Stecker 96/156 (230 V ~) 27
	■ Netzanschluss 40 28
	■ Anschlussleitungen verlegen 29
	Betriebssicherheit und Systemvoraussetzungen WLAN 30
	■ Reichweite Funksignal WLAN-Verbindung 30
	■ Durchdringungswinkel 30
	Anschlussraum schließen 32
	Bedieneinheit und Vorderblech anbauen 33
	■ Bedieneinheit unten angeordnet 33
	■ Bedieneinheit oben angeordnet 34
4. Erstinbetriebnahme, Inspektion, Wartung	Arbeitsschritte - Erstinbetriebnahme, Inspektion und Wartung 35
5. Systemkonfiguration (Parameter)	Parameter aufrufen 60
	Allgemein 60
	Heizkessel 62
	Warmwasser 64
	Heizkreis 1, Heizkreis 2, Heizkreis 3, Heizkreis 4 67
	■ Energiesparfunktionen (Einstellung nur über Software-Tool) 75
	■ Frostschutzkonfiguration (Einstellung nur über Software-Tool) 76
	Solar 77
	Teilnehmernummern der angeschlossenen Erweiterungen 80
6. Diagnose und Serviceabfragen	Service-Menü 82
	■ Service-Menü aufrufen 82
	Service-Menü verlassen 83
	Servicepasswort ändern 83
	Alle Passwörter in Auslieferungszustand zurücksetzen 83

	Diagnose	83
	■ Betriebsdaten abfragen	83
	Meldungen aufrufen (Meldungshistorie)	84
	Ausgänge prüfen (Aktorentest)	84
7. Störungsbehebung	Störungsanzeige an der Bedieneinheit	87
	Übersicht der Elektronikmodule	88
	Störungsmeldungen	88
	Weitere Meldungen	110
	■ Wartungsmeldungen	110
	■ Statusmeldungen	110
	■ Warnungsmeldungen	110
	■ Informationen	110
	Instandsetzung	111
	■ Heizkessel außer Betrieb nehmen	111
	■ Heizkessel von Montagehilfe oder Montagerahmen abbauen	112
	■ Temperatursensoren prüfen	112
	■ Hinweis zum Austausch Zentral-Elektronikmodul HMU und Feuerungsautomat BCU	115
	■ Netzanschlussleitung austauschen	115
	■ Verbindungsleitung HMI austauschen	116
	■ Hydraulikeinheit ausbauen	116
	■ Volumenstromsensor ausbauen	118
	■ Sicherung prüfen	118
8. Funktionsbeschreibung	Gerätefunktionen	120
	■ Heizbetrieb	120
	■ Entlüftungsprogramm	120
	■ Befüllungsprogramm	120
	■ Heizkennlinie	120
	■ Estrichrocknung	122
	■ Anhebung der reduzierten Raumtemperatur	124
	Trinkwassererwärmung	125
	■ Erhöhte Trinkwasserhygiene	125
9. Anschluss- und Verdrahtungsschema	Zentral-Elektronikmodul HMU	126
	Feuerungsautomat BCU	128
10. Protokolle	129
11. Technische Angaben	Technische Daten	130
	■ Bauarten Abgasanlage	133
	Elektronische Verbrennungsregelung	133
12. Entsorgung	Endgültige Außerbetriebnahme und Entsorgung	134
13. Bescheinigungen	Konformitätserklärung	135
	Herstellerbescheinigung gemäß 1. BImSchV	135
14. Stichwortverzeichnis	136

Entsorgung der Verpackung







Verpackungsabfälle gemäß den gesetzlichen Festlegungen der Verwertung zuführen.

DE: Nutzen Sie das von Viessmann organisierte Entsorgungssystem.







AT: Nutzen Sie das gesetzliche Entsorgungssystem ARA (Altstoff Recycling Austria AG, Lizenznummer 5766).

CH: Verpackungsabfälle werden vom Heizungs-/ Lüftungsfachbetrieb entsorgt.

Symbole

Symbol	Bedeutung
	Verweis auf anderes Dokument mit weiterführenden Informationen
	Arbeitsschritt in Abbildungen: Die Nummerierung entspricht der Reihenfolge des Arbeitsablaufs.
	Warnung vor Sach- und Umweltschäden
	Spannungsführender Bereich
	Besonders beachten.
	<ul style="list-style-type: none"> ▪ Bauteil muss hörbar einrasten. oder ▪ Akustisches Signal
	<ul style="list-style-type: none"> ▪ Neues Bauteil einsetzen. oder ▪ In Verbindung mit einem Werkzeug: Oberfläche reinigen.
	Bauteil fachgerecht entsorgen.
	Bauteil in geeigneten Sammelstellen abgeben. Bauteil nicht im Hausmüll entsorgen.

Die Arbeitsabläufe für die Erstinbetriebnahme, Inspektion und Wartung sind im Abschnitt „Erstinbetriebnahme, Inspektion und Wartung“ zusammengefasst und folgendermaßen gekennzeichnet:

Symbol	Bedeutung
	Bei der Erstinbetriebnahme erforderliche Arbeitsabläufe
	Nicht erforderlich bei der Erstinbetriebnahme
	Bei der Inspektion erforderliche Arbeitsabläufe
	Nicht erforderlich bei der Inspektion
	Bei der Wartung erforderliche Arbeitsabläufe
	Nicht erforderlich bei der Wartung

Bestimmungsgemäße Verwendung

Das Gerät darf bestimmungsgemäß nur in geschlossenen Heizungssystemen gemäß EN 12828 unter Berücksichtigung der zugehörigen Montage-, Service- und Bedienungsanleitungen installiert und betrieben werden. Es ist ausschließlich für die Erwärmung von Heizwasser in Trinkwasserqualität vorgesehen.

Die bestimmungsgemäße Verwendung setzt voraus, dass eine ortsfeste Installation in Verbindung mit anlagenspezifisch zugelassenen Komponenten vorgenommen wurde.

Das Gerät ist ausschließlich für den häuslichen oder haushaltsähnlichen Gebrauch vorgesehen, auch nicht eingewiesene Personen können das Gerät sicher bedienen.

Die gewerbliche oder industrielle Verwendung zu einem anderen Zweck als zur Gebäudeheizung oder Trinkwassererwärmung gilt als nicht bestimmungsgemäß.

Darüber hinausgehende Verwendung ist vom Hersteller fallweise freizugeben.

Fehlgebrauch des Geräts bzw. unsachgemäße Bedienung (z. B. durch Öffnen des Geräts durch den Anlagenbetreiber) ist untersagt und führt zum Haftungsausschluss. Fehlgebrauch liegt auch vor, wenn Komponenten des Heizungssystems in ihrer bestimmungsgemäßen Funktion verändert werden (z. B. durch Verschießen der Abgas- und Zuluftwege).

Produktinformation

Vitodens 300-W, Typ B3HG

Gas-Brennwert-Wandgerät mit Inox-Radial-Heizfläche mit folgenden eingebauten Komponenten:

- Modulierender MatriX-Plus-Brenner für Erdgas und Flüssiggas
- Hydraulik mit 3-Wege-Umschaltventil und drehzahlgeregelte Hocheffizienz-Umwälzpumpe
- Regelung für witterungsgeführten Betrieb
- Eingebautes Membran-Druckausdehnungsgefäß (10 l Inhalt)

Die eingestellte Gaskategorie im Auslieferungszustand und der zugehörige Gasnenndruck sind auf dem Typenschild des Heizkessels angegeben. Auf dem Typenschild sind auch die weiteren Gasarten und Drücke angegeben, mit denen der Heizkessel betrieben werden kann. Eine Umstellung innerhalb der angegebenen Erdgasarten ist nicht erforderlich. Umstellung auf Flüssiggas (ohne Umstellsatz) siehe „Erstinbetriebnahme, Inspektion und Wartung“.

Typenschild

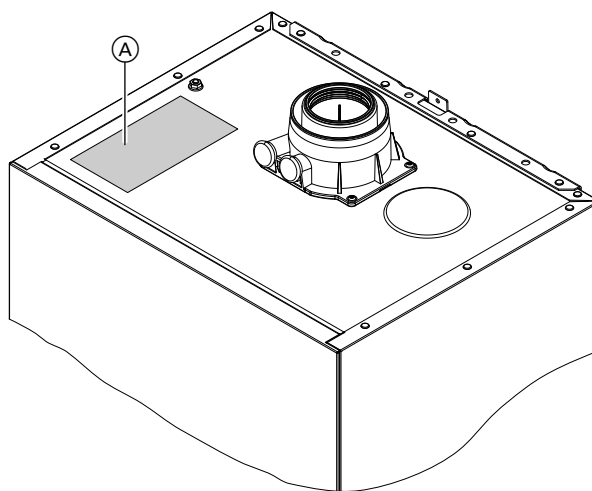


Abb. 1

- Ⓐ Typenschild mit QR-Code zur Geräteregistrierung

Das Typenschild des Wärmeerzeugers enthält umfangreiche Produktinformationen und einen gerätespezifischen **QR-Code mit Kennzeichnung "i"** als direkten Einstieg zu produktspezifischen Informationen und zur Produktregistrierung im Internet. Der QR-Code enthält die Zugangsdaten zum Registrierungs- und Produktinformationsportal und die 16-stellige Herstellnummer.

Produktinformation (Fortsetzung)

Hinweis

Dem Wärmeerzeuger ist ein weiterer Aufkleber mit QR-Code beigelegt.

Den Aufkleber in die Montage- und Serviceanleitung einkleben, um ihn für spätere Verwendung wieder zu finden.

Der Vitodens 300-W darf grundsätzlich nur in die Länder geliefert werden, die auf dem Typenschild angegeben sind. Für die Lieferung in davon abweichende Länder muss ein zugelassener Fachbetrieb in Eigeninitiative eine Einzelzulassung nach dem jeweiligen Landesrecht erwirken.

Anlagenbeispiele

Zum Erstellen der Heizungsanlage stehen Anlagenbeispiele mit hydraulischen und elektrischen Anschlussschemen mit Funktionsbeschreibung zur Verfügung.

Ausführliche Informationen zu Anlagenbeispielen:
www.viessmann-schemes.com

Ersatzteillisten

Informationen zu Ersatzteilen finden Sie unter www.viessmann.com/etapp oder in der Viessmann Ersatzteil-App.



Montagevorbereitung

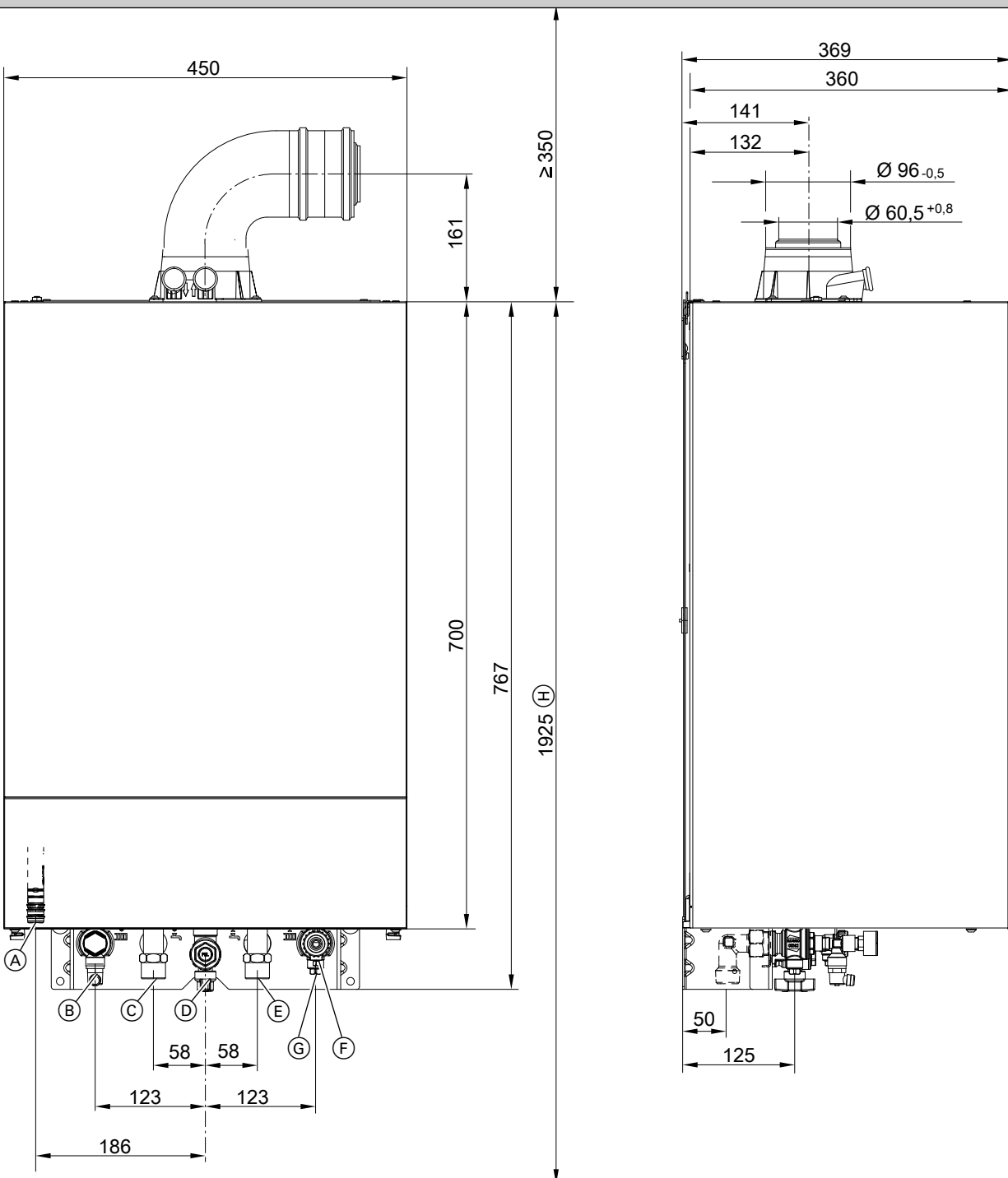


Abb. 2

- | | |
|-------------------------|---|
| (A) Kondenswasserablauf | (F) Heizungsrücklauf |
| (B) Heizungsvorlauf | (G) Befüllung/Entleerung |
| (C) Speichervorlauf | (H) Maß bei Aufstellung mit untergestelltem Speicher-Wassererwärmer |
| (D) Gasanschluss | |
| (E) Speicherrücklauf | |

Hinweis

Der Heizkessel (Schutzart IP X4) ist für den Einbau in Nassräume im Schutzbereich 1 gemäß DIN VDE 0100 zugelassen. Das Auftreten von Strahlwasser muss ausgeschlossen sein.

Bei raumluftabhängigem Betrieb darf der Heizkessel nur mit Spritzwasserhaube betrieben werden.

Die Forderungen der DIN VDE 0100 sind zu berücksichtigen.

1. Je nach Bestellung: Mitgelieferte Montagehilfe, Montagerahmen oder Wandhalterung am vorgesehenen Montageort anbauen.



Montageanleitung Montagehilfe oder Montagerahmen

Hinweis

Beschaffenheit der Montagewand prüfen. Eignung der mitgelieferten Dübel für verschiedene Baustoffe siehe Angaben des Herstellers: Fischer Spreizdübel SX 10 x 80

Bei anderen Baustoffen, Befestigungsmaterial mit ausreichender Tragkraft verwenden.

2. Wasserseitige Anschlüsse an den Armaturen der Konsole vorbereiten.
Heizungsanlage gründlich spülen.



Achtung

Um Geräteschäden zu vermeiden, alle Rohrleitungen last- und momentfrei anschließen.

Hinweis

Damit kein Schmutz in die Anschlüsse gelangt: Schutzkappen erst unmittelbar vor Anbau des Heizkessels entfernen.

Hinweis

Falls zusätzlich ein bauseitiges Ausdehnungsgefäß eingebaut werden muss: Das Ausdehnungsgefäß in den Speicherrücklauf einbauen, da das 3-Wege-Umschaltventil im Heizungsvorlauf angeordnet ist.

3. Gasanschluss nach TRGI oder TRF vorbereiten.
4. Elektrische Anschlüsse vorbereiten.
 - Netzanschlussleitung (ca. 2 m lang) ist im Auslieferungszustand angeschlossen.

Hinweis

Netzanschlussleitung über einen festen Anschluss an die Stromversorgung anschließen.

 - Stromversorgung: 230 V, 50 Hz, Absicherung max. 16 A
 - Leitungen für Zubehör: Flexible PVC-Leitung 0,75 mm² mit jeweils benötigter Aderzahl für externe Anschlüsse.

Heizkessel anbauen und Anschlüsse montieren

Vorderblech abbauen

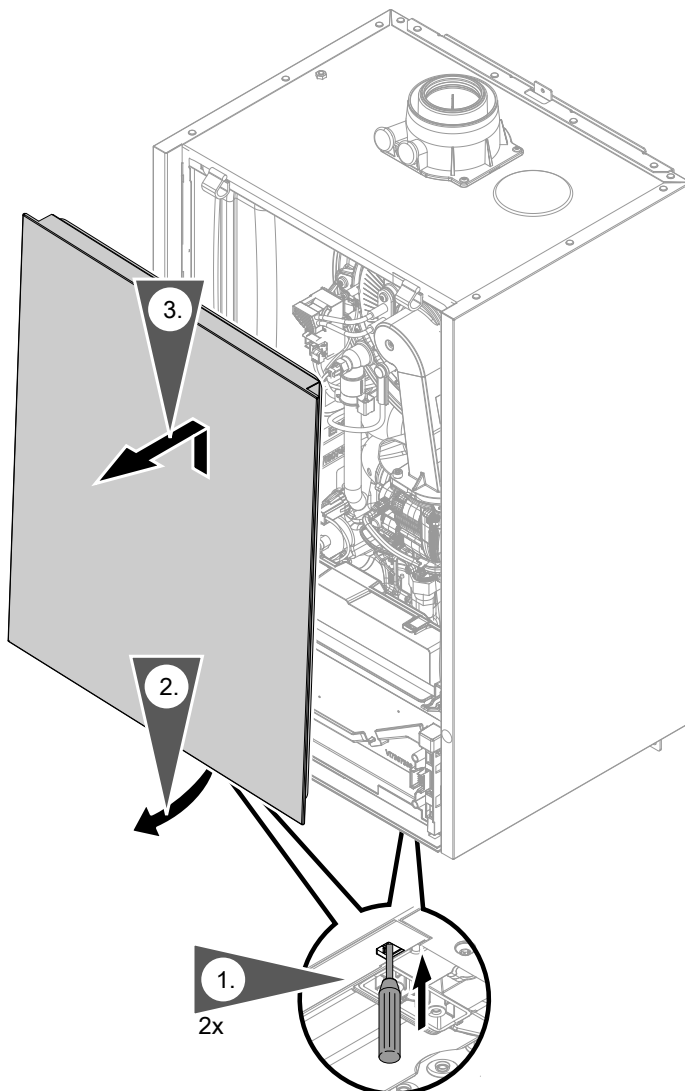


Abb. 3

1. Vorderblech an der Unterseite mit Schraubendreher oder ähnlichem Werkzeug entriegeln (eindrücken).
2. Vorderblech etwas nach vorn schwenken und nach oben abnehmen.

Hinweis

Schutzkappen von heizwasserseitigen Anschlüssen und Gasanschluss erst unmittelbar vor der Montage entfernen.

Heizkessel an Montagehilfe oder Montagerahmen anbauen

Hinweis

In einer separaten Verpackung sind verschiedene Montageteile enthalten. Montageteile aufbewahren, die Teile werden später zur Montage benötigt.

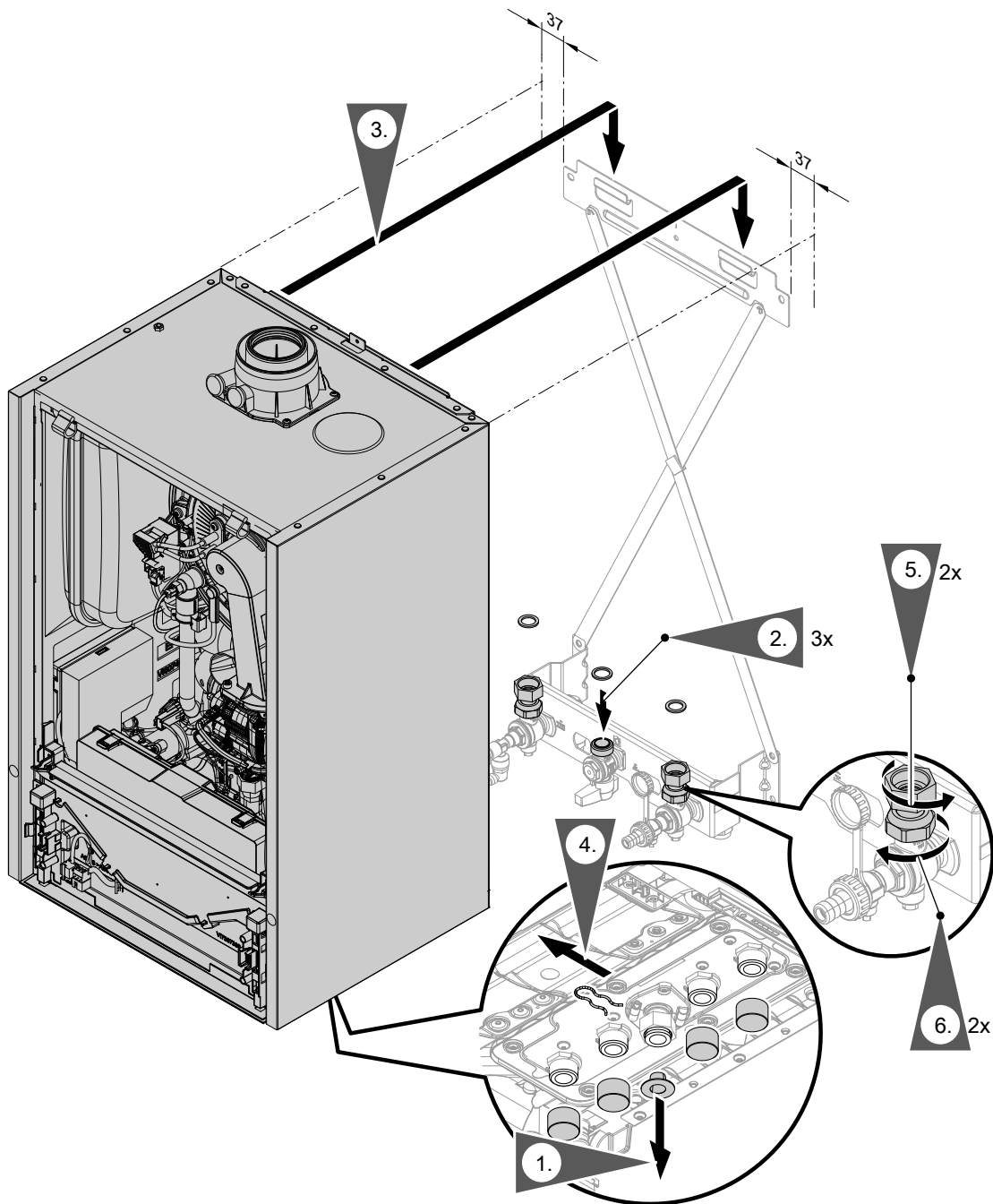


Abb. 4

Hinweis

Dargestellt ist die Montage an einer Montagehilfe.

Der Heizkessel kann an folgende Zubehöre montiert werden:

- Montagehilfe
- Montagehilfe Unterbau-Kit
- Montagerahmen
- Vorwandmontagerahmen

1. Schutzkappen abziehen.

2. Dichtungen einsetzen.

Innendurchmesser Dichtungen:

- Gasanschluss Ø 18,5 mm
- Heizwasserseitige Anschlüsse Ø 17,0 mm

Hinweis

Dichtung für Gasanschluss ist am Gasabsperrhahn befestigt.

3. **Hinweis**

Nach dem Aufhängen korrekten Sitz prüfen.

Heizkessel anbauen und Anschlüsse montieren (Fortsetzung)**4. Hinweis**

Klammer unterhalb der Überwurfmutter Gasrohr erst nach Montage des Geräts entfernen. Klammer wird nicht mehr benötigt.

- 5.** Anzugsdrehmoment Überwurfmuttern 30 Nm.
Bei allen Arbeiten an den Verschraubungen des Gasanschlusses mit geeignetem Werkzeug gegenhalten. Keine Kräfte auf die internen Bauteile leiten.

- 6.** 6. Klemmringverschraubungen dichtend festziehen.
1 Umdrehung nach handfest.

Heizkessel an Wandhalterung anbauen**Hinweis**

In einer separaten Verpackung sind verschiedene Montageteile enthalten. Montageteile aufbewahren, die Teile werden später zur Montage benötigt.

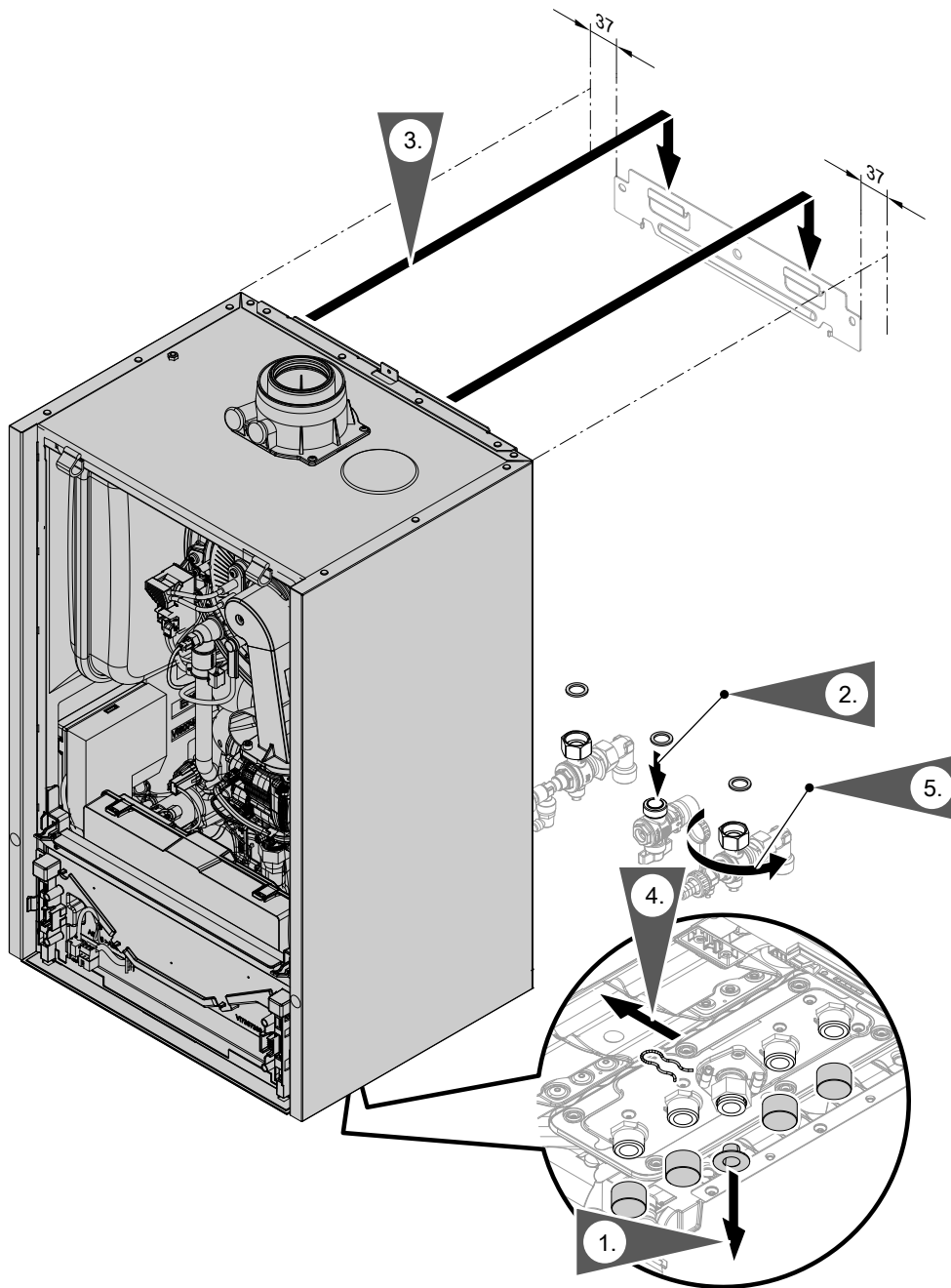


Abb. 5

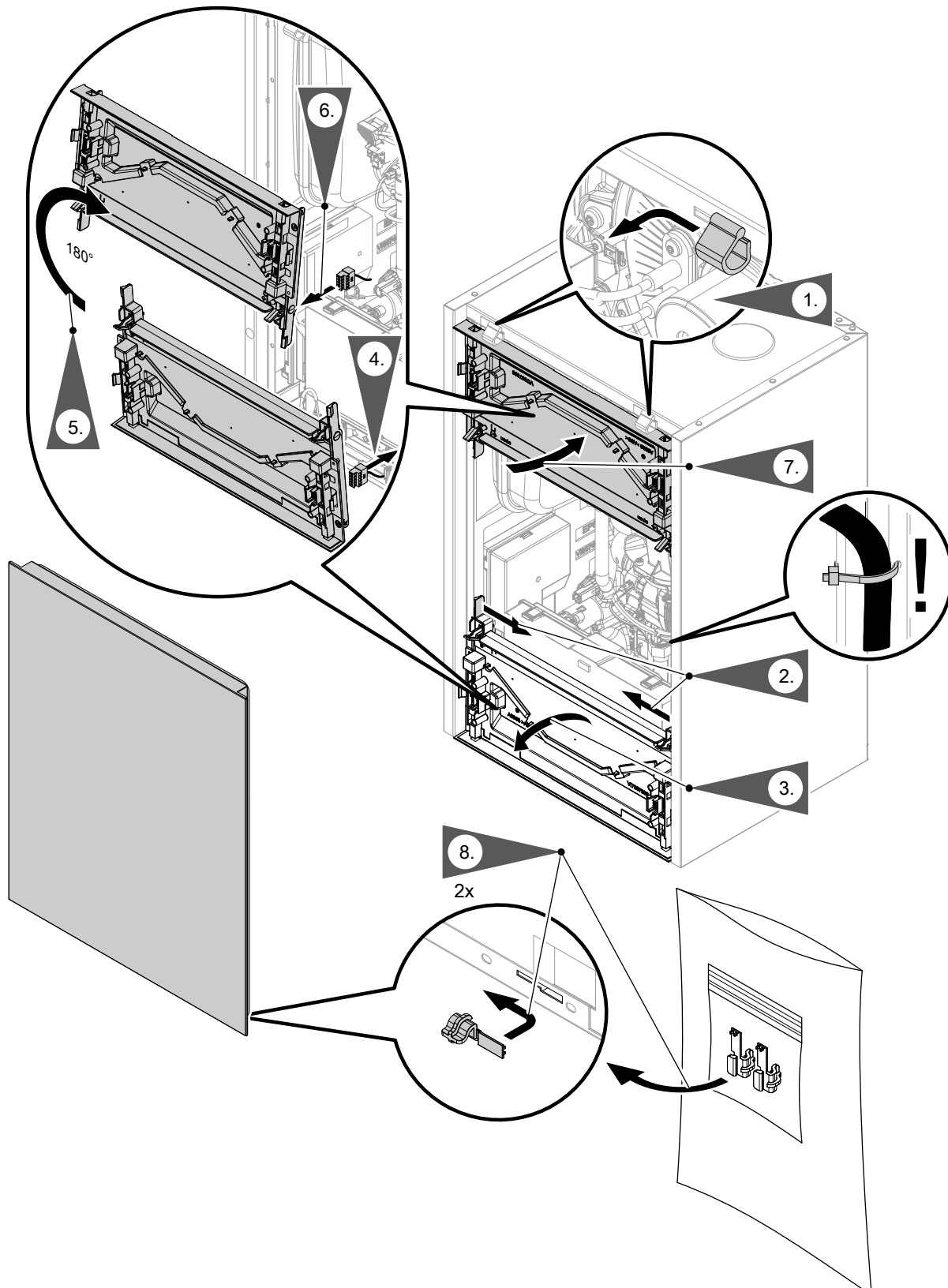
1. Schutzkappen abziehen.
2. Dichtungen einsetzen. Armaturen und Gasabsperrhahn anbauen.

Innendurchmesser Dichtungen:
 - Gasanschluss \varnothing 18,5 mm
 - Heizwasserseitige Anschlüsse \varnothing 17,0 mm
3. Vitodens an der Wandhalterung aufhängen.
4. **Hinweis**
Klammer unterhalb der Überwurfmutter Gasrohr erst nach Montage des Geräts entfernen. Klammer wird nicht mehr benötigt.
5. Anzugsdrehmoment Überwurfmuttern 30 Nm. Bei allen Arbeiten an den Verschraubungen des Gasanschlusses mit geeignetem Werkzeug gegenhalten. Keine Kräfte auf die internen Bauteile leiten.

Heizkessel anbauen und Anschlüsse montieren (Fortsetzung)

Konsole Bedieneinheit an der Kesseloberseite anbauen

Im Auslieferungszustand ist die Bedieneinheit an der Kesselunterseite angeordnet. Falls zur besseren Bedienbarkeit erforderlich, kann die Bedieneinheit an der Kesseloberseite angeordnet werden. Dazu die Konsole nach oben umbauen.



Heizkessel anbauen und Anschlüsse montieren (Fortsetzung)

1. Scharniere ausbauen und aufbewahren, falls später wieder zurückgebaut werden soll.
4. Stecker der Verbindungsleitung von der Konsole abziehen.
6. Stecker an der umgedrehten Konsole wieder rechts einstecken.



Achtung

Falsche Verlegung der Leitung kann zu Beschädigungen durch Wärmeeinwirkung und Beeinflussung der EMV-Eigenschaften führen.

Lage und Fixierung der Leitung (Befestigungspunkt am Gehäuse) nicht verändern.

Heizwasserseitige Anschlüsse

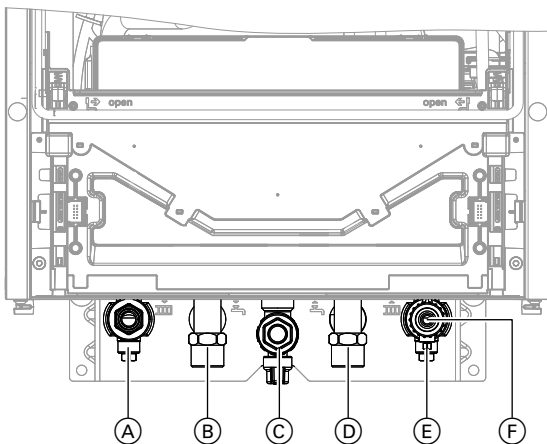


Abb. 7 Gewindeangaben in Verbindung mit Anschlusszubehör

- Ⓐ Heizungsvorlauf R $\frac{3}{4}$ (Außengewinde)
- Ⓑ Speichervorlauf Rp $\frac{3}{4}$ (Innengewinde)

- Ⓒ Gasanschluss R $\frac{3}{4}$
- Ⓓ Speicherrücklauf Rp $\frac{3}{4}$ (Innengewinde)
- Ⓔ Heizungsrücklauf R $\frac{3}{4}$ (Außengewinde)
- Ⓕ Befüllung/Entleerung

Falls die Anschlüsse nicht vormontiert wurden: Heizwasserseitige Anschlüsse erstellen.

Hinweis

Zwischenstücke (Rp $\frac{3}{4}$, Innengewinde) an Speichervorlauf und Speicherrücklauf sind Bestandteile des Anschluss-Sets Speicher-Wassererwärmer (Zubehör). Falls kein Speicher-Wassererwärmer angeschlossen wird, die Anschlüsse mit Kappen verschließen.

Kondenswasseranschluss

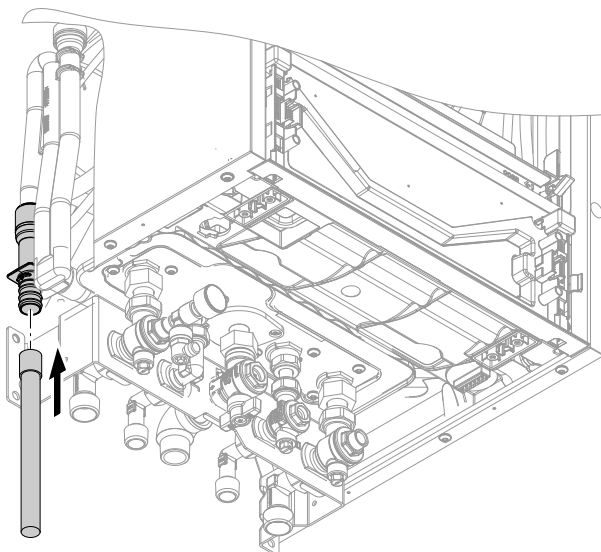


Abb. 8

1. Mitgelieferten Ablaufschlauch am Ablaufstutzen aufstecken.

Kondenswasseranschluss (Fortsetzung)

2. Ablaufschlauch mit stetigem Gefälle und Rohrbelüftung an das Abwassernetz oder eine Neutralisationseinrichtung anschließen.

Hinweis

Weiterführende Ablaufleitung möglichst innerhalb des Gebäudes verlegen.

Falls die weiterführende Ablaufleitung außerhalb des Gebäudes verlegt wird:

- Leitung min. \varnothing 30 mm verwenden.
- Leitung vor Frost schützen.
- Leitung so kurz wie möglich ausführen.



Achtung

Durch den Ablaufschlauch wird auch eventuell aus dem Sicherheitsventil austretendes heißes Wasser abgeführt.

Ablaufschlauch so verlegen und befestigen, dass keine Verbrühungsgefahr besteht.

Hinweis

Die örtlichen Abwasservorschriften beachten.

Siphon mit Wasser füllen

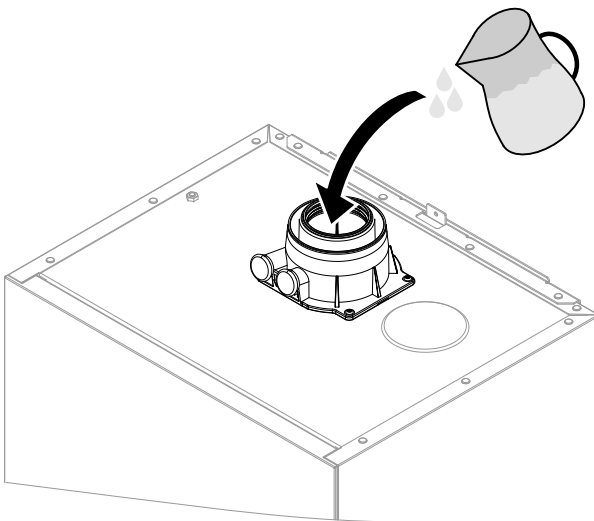


Abb. 9

Min. 0,3 l Wasser in den Abgasanschluss füllen.



Achtung

Aus der Abflussleitung des Kondenswasseranschlusses kann bei Erstinbetriebnahme Abgas austreten.

Vor Inbetriebnahme unbedingt Siphon mit Wasser füllen.

Hinweis

Bei Frostgefahr Siphon erst unmittelbar vor der Inbetriebnahme füllen.

Abgasanschluss

Hinweis

Die den Technischen Unterlagen beiliegenden Aufkleber „Systemzertifizierung“ und „Abgasanlage Fa. Skoberne GmbH“ dürfen nur in Verbindung mit dem Viessmann Abgassystem der Firma Skoberne verwendet werden.



Abgas-Zuluftleitung anschließen

Montageanleitung Abgassystem

Die **Inbetriebnahme** erst durchführen, wenn folgende Bedingungen erfüllt sind:

- Freier Durchgang der Abgaswege.
- Überdruck-Abgasanlage ist abgassdicht.

Abgasanschluss (Fortsetzung)

- Verschlussdeckel von Revisionsöffnungen auf sicheren und dichten Sitz geprüft.
- Öffnungen zur ausreichenden Versorgung mit Verbrennungsluft sind offen und nicht verschließbar ausgeführt.
- Gültige Vorschriften zur Errichtung und Inbetriebnahme von Abgasanlagen sind eingehalten.



Gefahr

Undichte oder verstopfte Abgasanlagen oder unzureichende Zufuhr der Verbrennungsluft verursachen lebensbedrohliche Vergiftungen durch Kohlenmonoxid im Abgas.

Ordnungsgemäße Funktion der Abgasanlage sicherstellen. Öffnungen für Verbrennungsluftzufuhr dürfen bei Raumluftabhängigem Betrieb nicht verschließbar sein.

Kondenswasserableitung über Windschutzeinrichtung vermeiden.

Gasanschluss

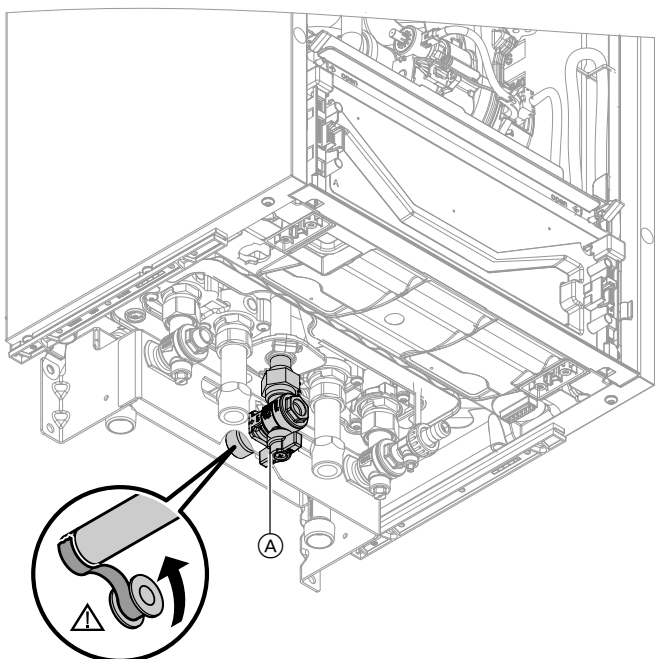


Abb. 10

1. Falls der Gasanschluss nicht vormontiert wurde: Gasabsperrhahn (A) am Gasanschluss eindichten. Bei allen Arbeiten an den Verschraubungen des Gasanschlusses mit geeignetem Werkzeug gegenhalten. Keine Kräfte auf die internen Bauteile leiten.

Hinweis zum Betrieb mit Flüssiggas

Bei Einbau des Heizkessels unter Erdgleiche sollte ein externes Sicherheitsmagnetventil eingebaut werden.

Zum Anschluss des Sicherheitsmagnetventils ist eine Erweiterung EM-EA1 (Zubehör) erforderlich.

Gasanschluss (Fortsetzung)

2. Dichtheit prüfen.

**Gefahr**

Gasaustritt führt zu Explosionsgefahr.
Dichtheit aller gasseitigen Anschlüsse (auch geräteintern) prüfen.

Hinweis

Zur Dichtheitsprüfung nur geeignete und zugelassene Lecksuchmittel (EN 14291) und Geräte verwenden. Lecksuchmittel mit ungeeigneten Inhaltsstoffen (z. B. Nitride, Sulfide) können zu Materialschäden führen.

Lecksuchmittel-Rückstände nach der Prüfung entfernen.

**Achtung**

Überhöhter Prüfdruck führt zu Schäden an Heizkessel und Gaskombiregler.
Max. Prüfüberdruck 150 mbar (15 kPa). Bei höherem Druck für Lecksuche den Heizkessel und Gaskombiregler von der Hauptleitung trennen (Verschraubung lösen).

3. Gasleitung entlüften.

Elektrische Anschlüsse

Anschlussraum öffnen

Hinweis

Falls am Wärmeerzeuger nur PlusBus, Außentempersensordaten und Speichertempersensordaten angeschlossen werden, muss der Anschlussraum nicht geöffnet werden.

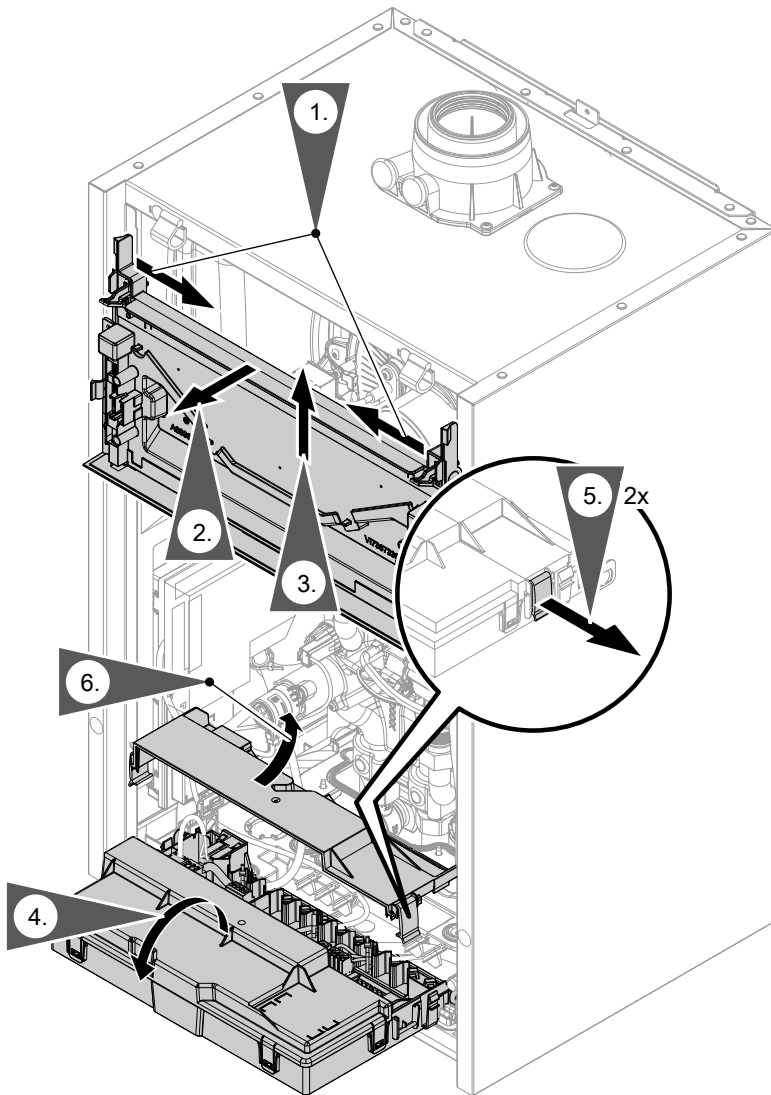


Abb. 11

Hinweis

Arbeitsschritte 1. bis 3. nur, falls die Bedieneinheit unten angeordnet ist.

Stecker an der Konsole nicht abziehen. Lage und Fixierung der Leitung (Befestigungspunkt am Gehäuse) nicht verändern.



Achtung

Durch elektrostatische Entladung können elektronische Baugruppen beschädigt werden. Vor den Arbeiten geerdete Objekte, z. B. Heizungs- oder Wasserrohre berühren, um die statische Aufladung abzuleiten.

Elektrische Anschlüsse (Fortsetzung)

Übersicht elektrische Anschlüsse

Hinweis

Weitere Angaben zu den Anschlüssen siehe folgende Kapitel.

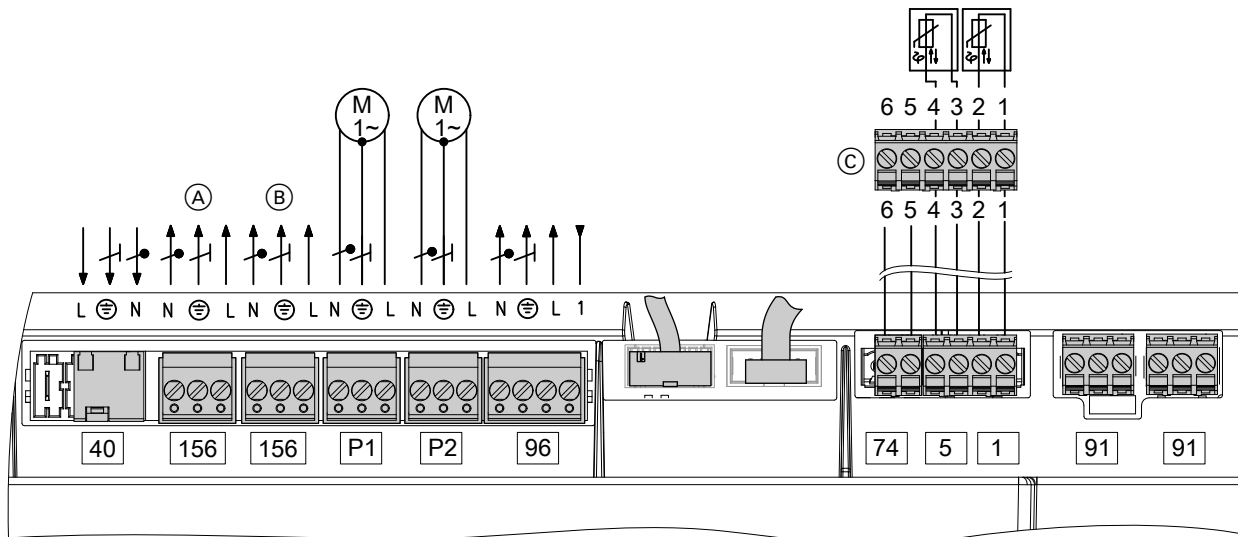


Abb. 12

Anschlüsse an Stecker 230 V~

- 40** Netzanschluss
- 96** Konfigurierbarer Eingang 230 V, potenzialfrei
Ausgang 230 V
- 156** Geschalteter Netzausgang
- P1** Ausgang 230 V für:
Umwälzpumpe zur Speicherbeheizung oder Heizkreispumpe für Heizkreis ohne Mischer oder Heizkreispumpe für Heizkreis ohne Mischer A1, ohne hydraulischer Weiche und ohne weitere Heizkreise (max. 1 Heizkreis in der Anlage).
- P2** Ausgang 230 V für:
Heizkreispumpe für Heizkreis ohne Mischer oder Trinkwasserzirkulationspumpe oder Heizkreispumpe für Heizkreis ohne Mischer A1, ohne hydraulischer Weiche und ohne weitere Heizkreise (max. 1 Heizkreis in der Anlage).
- A** Netzanschluss Feuerungsautomat BCU (im Auslieferungszustand angeschlossen)

- B** Netzanschluss Zubehör
- C** Stecker außen an der Geräteunterseite (siehe auch folgende Abbildung)

Anschlüsse an Kleinspannungsstecker

- 1** Außentemperatursensor
Klemmen 1 und 2 am außenliegenden Stecker **C**
- 5** Speichertemperatursensor
Klemmen 3 und 4 am außenliegenden Stecker **C**
- 74** PlusBus
Klemmen 5 und 6 am außenliegenden Stecker **C**
- 91** CAN-BUS



Hinweis zum Anschluss von Zubehörteilen

Für den Anschluss die den Zubehörteilen beiliegenden separaten Montageanleitungen beachten.

Bauseitige Anschlüsse am Zentral-Elektronikmodul HMU

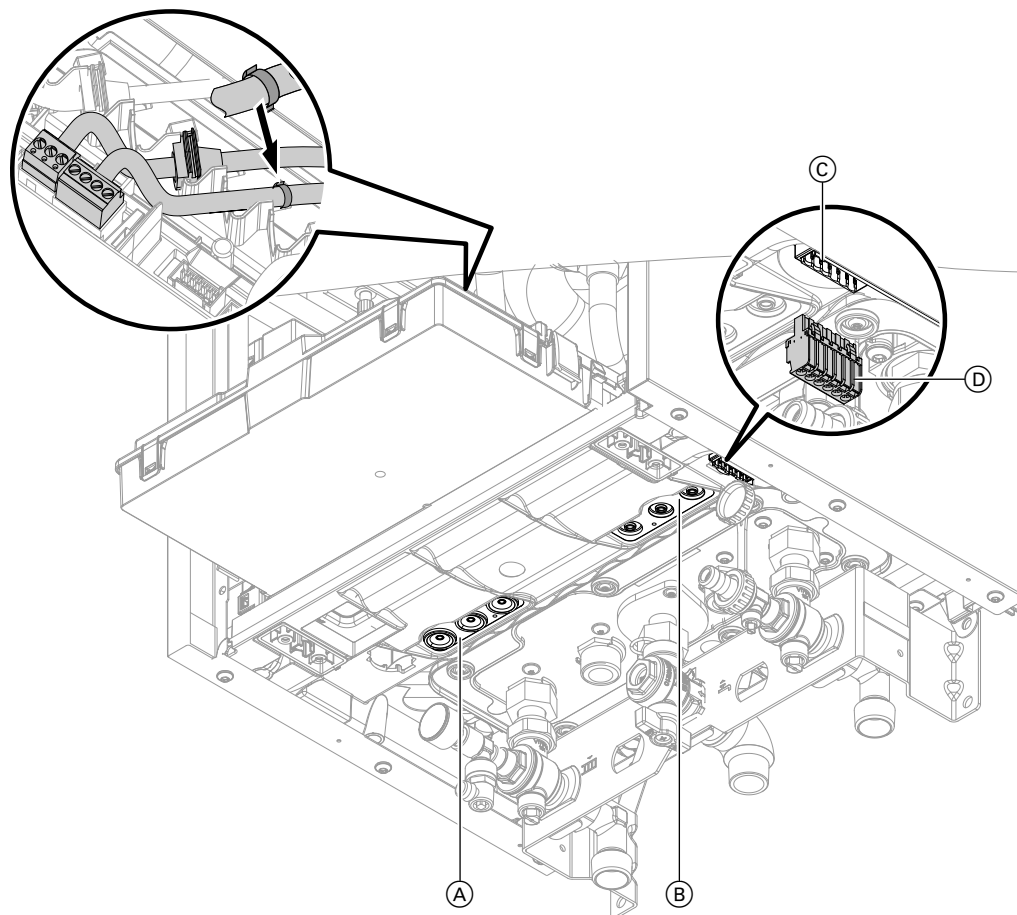


Abb. 13

- Ⓐ Durchführungstüllen 230 V-Leitungen
- Ⓑ Durchführungstüllen Kleinspannung
- Ⓒ Steckverbindung an der Geräteunterseite
- Ⓓ Stecker zum Anschluss von Sensoren und Plus-Bus
Stecker aus der Verpackung der Montageteile entnehmen.

- Durchführungstüllen je nach Bedarf öffnen. Jeweils nur eine Leitung ohne Stecker durchführen. Durchführungstüllen müssen luftdicht abschließen. Falls erforderlich, Stecker von Leitung lösen. Nach dem Durchführen Stecker wieder mit Ader-Endhülsen montieren.
- Erforderliche Stecker liegen separat verpackt bei.
- Leitungen ohne Zugentlastungstülle im Anschlussraum mit Leitungsbindern zugentlasten.

Außentempersensoren 1

Anbauort für Außentempersensoren

- Nord- oder Nordwestwand, 2 bis 2,5 m über dem Boden, bei mehrgeschossigen Gebäuden in der oberen Hälfte des 2. Geschosses
- Nicht über Fenster, Türen und Luftabzügen

- Nicht unmittelbar unter Balkon oder Dachrinne
- Nicht einputzen

Anschluss Außentempersensoren

2-adrige Leitung, max. 35 m Länge bei einem Leiterquerschnitt von 1,5 mm²

Elektrische Anschlüsse (Fortsetzung)

Anschluss Sensor Hydraulische Weiche 9

Der Sensor der hydraulischen Weiche wird am Zubehör Erweiterung EM-P1 bzw. EM-M1/MX (Elektronikmodul ADIO) angeschlossen.



Siehe Montageanleitung Erweiterung EM-P1 bzw. EM-M1/MX

Anschluss Speichertemperatursensor 5

Speichertemperatursensor an Klemmen 3 und 4 am außenliegenden Stecker C anschließen. Siehe Seite 24.

Vorhandene Stecker am Sensor entfernen und Ader-Endhülsen montieren.

Umwälzpumpe anschließen an P1 und P2

Hinweis

Priorität der Anschlüsse beachten.



Abb. 14

- A Umwälzpumpe
- B Stecker P1/P2 am Zentral-Elektronikmodul HMU

Mögliche Anschlüsse an P1 und Priorität der Anschlüsse:

1. Umwälzpumpe zur Speicherbeheizung
2. Falls keine Umwälzpumpe zur Speicherbeheizung vorhanden:
 - Heizkreispumpe für Heizkreis ohne Mischer A1 in Verbindung mit hydraulischer Weiche und Heizkreisen mit Mischer
 - Heizkreispumpe für Heizkreis ohne Mischer A1, ohne hydraulischer Weiche und ohne weitere Heizkreise (max. 1 Heizkreis in der Anlage).

Mögliche Anschlüsse an P2 und Priorität der Anschlüsse:

1. Heizkreispumpe für Heizkreis ohne Mischer A1 in Verbindung mit hydraulischer Weiche und Heizkreisen mit Mischer
2. Heizkreispumpe für Heizkreis ohne Mischer A1, ohne hydraulischer Weiche und ohne weitere Heizkreise (max. 1 Heizkreis in der Anlage).
3. Falls keine Umwälzpumpe für Heizkreis ohne Mischer vorhanden:

Trinkwasserzirkulationspumpe

Hinweis

Falls Heizkreispumpe für Heizkreis ohne Mischer vorhanden, Trinkwasserzirkulationspumpe an Erweiterung P1 (Zubehör) anschließen.

Trinkwasserzirkulationspumpen mit eigenständigen Funktionen direkt an 230 V~ anschließen.

Die Funktion der Anschlüsse P1 und P2 wird im Inbetriebnahme-Assistenten durch Einstellung der angeschlossenen Komponente im Anlagenschema ausgewählt.

Technische Daten

Nennstrom	1 A
Nennspannung	230 V ~

Anschluss potenzialfreier Schaltkontakt

Anschluss an Stecker 96

Eine der folgenden Funktionen kann angeschlossen werden:

- Externe Anforderung
- Externes Sperren
- Externe Anforderung Trinkwasserzirkulationspumpe (Tastfunktion, Pumpe läuft 5 min lang). Nicht bei Vitodens 222-W.
- Raumtemperaturregler (Raumthermostat)
 - Bei Betriebsweise Konstantbetrieb mit Raumtemperaturregler (nicht bei Vitodens 3xx)
- Externe Heizkreisaufschaltung (falls vorhanden), siehe Seite
 - Nicht bei Vitodens 3xx.

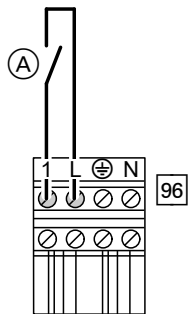


Abb. 15

- Ⓐ Potenzialfreier Kontakt

Funktion im Inbetriebnahme-Assistenten zuordnen

Siehe Inbetriebnahme-Assistent in „Erstinbetriebnahme“.

Hinweise zum Anschluss PlusBus-Teilnehmer

An die Regelung können max. folgende PlusBus-Teilnehmer angeschlossen werden:

- 3 Erweiterungen EM-M1 oder EM-MX (Elektronikmodul ADIO)
- 2 Vitotrol 200-E
- 3 Erweiterungen EM-EA1 (Elektronikmodul DIO)

- 1 Erweiterung EM-S1 (Elektronikmodul ADIO oder SDIO/SM1A)
- 1 Erweiterung EM-P1 (Elektronikmodul ADIO)

Die max. Gesamtlänge der PlusBus-Leitung beträgt 50 m.

Bei ungeschirmter Leitung, 2-adrig, 0,34 mm².

Einstellung Schalter Abschlusswiderstand CAN-BUS prüfen

Mit Schalter Ⓐ im Anschlussraum wird der CAN-BUS-Widerstand geschaltet.

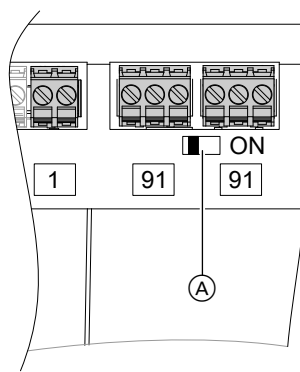


Abb. 16

- Falls das Gerät **nicht** in ein CAN-BUS-System eingebunden wird: Schalter Ⓐ darf **nicht** auf „ON“ stehen.
- Falls das Gerät in ein CAN-BUS-System eingebunden wird und sich am Anfang oder Ende (nicht in der Mitte) des CAN-BUS-Systems befindet (nur 1 Stecker 91 angeschlossen): Schalter Ⓐ auf „ON“ (eingeschaltet) stellen.

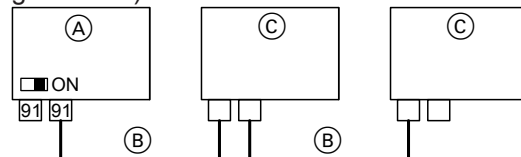


Abb. 17

- Ⓐ Wärmeerzeuger/Zentral-Elektronikmodul HMU
- Ⓑ CAN-Bus-Leitung
- Ⓒ CAN-Bus andere Teilnehmer

- Falls das Gerät in ein CAN-BUS-System eingebunden wird und sich **nicht** am Anfang oder Ende des CAN-BUS-Systems befindet (beide Stecker 91 angeschlossen): Schalter Ⓐ **nicht** auf „ON“ (ausgeschaltet) stellen.

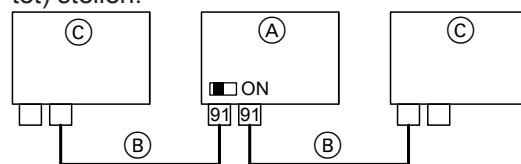


Abb. 18

Elektrische Anschlüsse (Fortsetzung)

Netzanschluss Zubehör an Stecker 96/156 (230 V ~)

Bei Aufstellung in Nassräumen darf der Netzanschluss von Zubehör außerhalb des Nassbereichs nicht am Zentral-Elektronikmodul HMU durchgeführt werden. Falls der Heizkessel außerhalb von Nassräumen aufgestellt wird, kann der Netzanschluss von Zubehöreteilen direkt am Zentral-Elektronikmodul HMU erfolgen. Dieser Anschluss wird direkt mit dem Netzschalter des Geräts geschaltet.

Falls der Gesamtstrom der Anlage 6 A übersteigt, eine oder mehrere Erweiterungen über einen Netzschalter direkt an das Stromnetz anschließen (siehe folgendes Kapitel).

Netzanschluss und PlusBus-Anschluss von Zubehören

Netzanschluss aller Zubehöre am Zentral-Elektronikmodul HMU

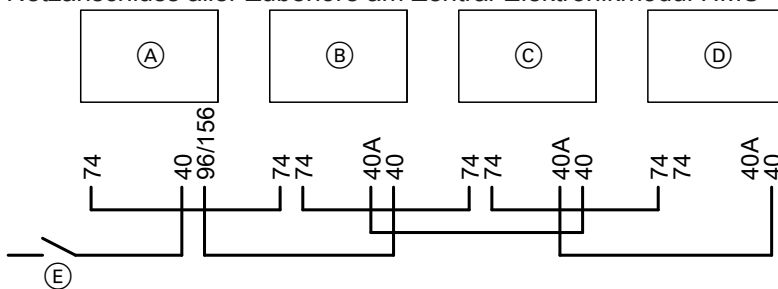


Abb. 19

Zubehöre teilweise mit direktem Netzanschluss

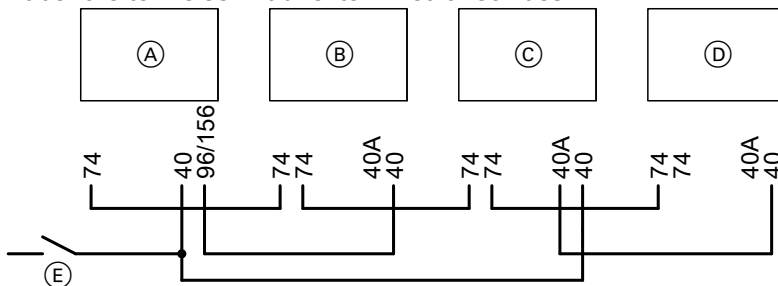


Abb. 20

- (A) Zentral-Elektronikmodul HMU Wärmeerzeuger
- (B) Erweiterungssatz Mischer (Elektronikmodul ADIO)
- (C) Erweiterungssatz Mischer (Elektronikmodul ADIO)
- (D) Erweiterung EM-EA1 (Elektronikmodul DIO) und/oder Erweiterung EM-S1 (Elektronikmodul ADIO oder SDIO/SM1A)

- (E) Netzschalter
- 40 Netzeingang
- 40A Netzausgang
- 74 PlusBus
- 96/156 Netzausgang am Zentral-Elektronikmodul HMU

Systemlänge PlusBus max. 50 m bei Leitungsquerschnitt 0,34 mm² und ungeschirmter Leitung. Fließt zu den angeschlossenen Aktoren (z. B. Umwälzpumpen) ein größerer Strom, als der Sicherungswert des jeweiligen Zubehörs beträgt: Den betroffenen Ausgang nur zur Ansteuerung eines bauseitigen Relais nutzen.

Zubehör	Geräteinterne Absicherung
Erweiterungssatz Mischer EM-M1, EM-MX	2 A
Erweiterung EM-EA1	2 A
Erweiterung EM-S1 (nicht bei Vitodens 222-F, 222-W und 333-F)	2 A

Elektrische Anschlüsse (Fortsetzung)



Gefahr

Unsachgemäß ausgeführte Verdrahtungen können zu gefährlichen Verletzungen durch elektrischen Strom und zu Geräteschäden führen.

- Kleinspannungsleitungen < 42 V und Leitungen > 42 V/230 V~ getrennt voneinander verlegen.
- Leitungen direkt vor den Anschlussklemmen möglichst kurz abmanteln und dicht an den zugehörigen Klemmen bündeln.
- Leitungen mit Leitungsbindern fixieren.

Netzanschluss 40



Gefahr

Unsachgemäß ausgeführte Elektroinstallationen können zu Verletzungen durch elektrischen Strom und zu Geräteschäden führen.

Netzanschluss und Schutzmaßnahmen (z. B. FI-Schaltung) gemäß folgenden Vorschriften ausführen:

- IEC 60364-4-41
 - VDE-Vorschriften
 - Anschlussbedingungen des örtlichen Verteilnetzbetreibers
- In der Netzanschlussleitung ist eine Trennvorrichtung vorzusehen, die alle aktiven Leiter allpolig vom Netz trennt und der Überspannungskategorie III (3 mm) für volle Trennung entspricht. Diese Trennvorrichtung muss gemäß den Errichtungsbestimmungen in der festverlegten elektrischen Installation eingebaut werden.
- Zusätzlich empfehlen wir die Installation einer allstromsensitiven Fehlerstrom-Schutzeinrichtung (FI Klasse B ) für Gleich(fehler)ströme, die durch energieeffiziente Betriebsmittel entstehen können.
- Netzanschlussleitung über einen festen Anschluss an die Stromversorgung anschließen.

- Bei Anschluss des Geräts mit flexibler Netzanschlussleitung muss sichergestellt sein, dass bei Versagen der Zugentlastung die stromführenden Leiter vor dem Schutzleiter gestrafft werden. Die Aderlänge des Schutzleiters ist konstruktionsabhängig.
- Absicherung max. 16 A.



Gefahr

Fehlende Erdung von Komponenten der Anlage kann bei einem elektrischen Defekt zu gefährlichen Verletzungen durch elektrischen Strom führen.

Gerät und Rohrleitungen müssen mit dem Potenzialausgleich des Hauses verbunden sein.

Elektrische Anschlüsse (Fortsetzung)

Anschlussleitungen verlegen

- !** **Achtung**
 Durch beschädigte Verschlüsse und Durchführungstüllen ist der Spritzwasserschutz nicht mehr gewährleistet.
 Verschlüsse und nicht benötigte Durchführungstüllen an der Geräteunterseite nicht öffnen oder beschädigen. Leitungsdurchführungen mit den montierten Durchführungstüllen abdichten.

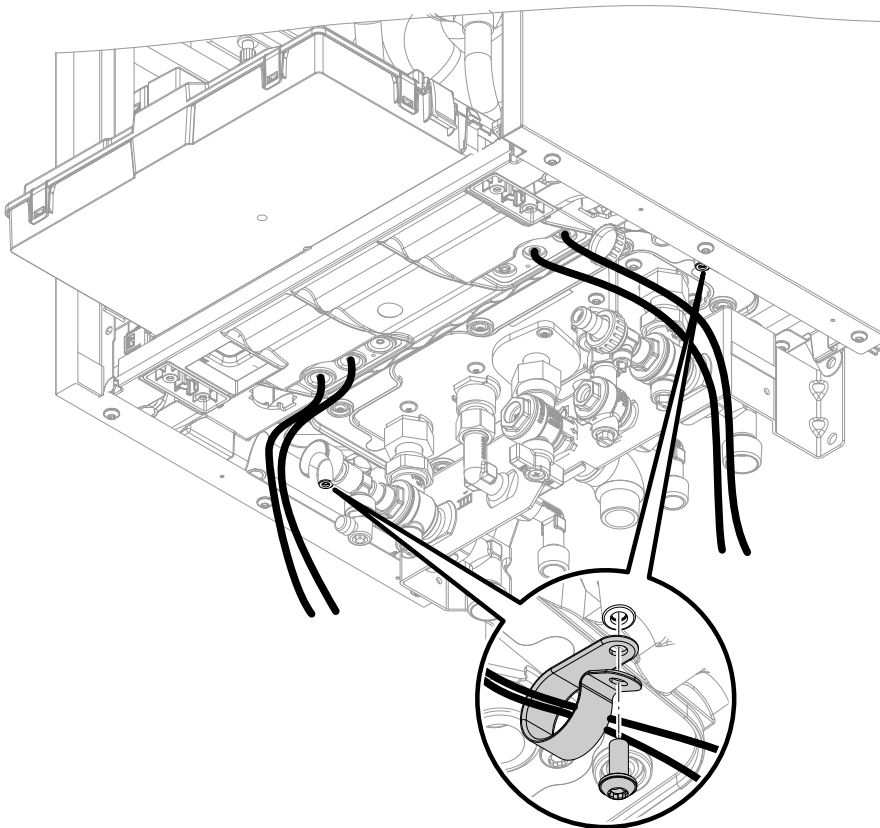


Abb. 21

Leitungen mit mitgelieferten Leitungsschellen bündeln.
 Kleinspannungsleitungen < 42 V und Leitungen > 42 V/230 V~ getrennt voneinander verlegen.
 Leitungsschellen mit beiliegenden Schrauben an der Unterseite fixieren.
 Leitungen nicht über scharfe Kanten führen.

- !** **Achtung**
 Falls Anschlussleitungen an heißen Bauteilen anliegen, werden sie beschädigt.
 Beim bauseitigen Verlegen und Befestigen darauf achten, dass die max. zulässigen Temperaturen der Leitungen nicht überschritten werden.

Betriebssicherheit und Systemvoraussetzungen WLAN

Systemvoraussetzung WLAN-Router

- WLAN-Router mit aktiviertem WLAN:
Der WLAN-Router muss durch ein ausreichend sicheres WPA2-Passwort geschützt sein.
Der WLAN-Router muss immer das aktuellste Firmware-Update enthalten.
Keine unverschlüsselten Verbindungen des Wärme-erzeugers zum WLAN-Router verwenden.
- Internetanschluss mit hoher Verfügbarkeit:
„Flatrate“ (zeit- und datenvolumenunabhängiger Pauschaltarif)

- Dynamische IP-Adressierung (DHCP, Auslieferungszustand) im Netzwerk (WLAN):
Vor Inbetriebnahme bauseits durch IT-Fachkraft prüfen lassen, ggf. einrichten.
- Routing- und Sicherheitsparameter im IP-Netzwerk (LAN) festlegen:
Port 80, Port 123, Port 443 und Port 8883 für direkte ausgehende Verbindungen freigeben.
Vor Inbetriebnahme bauseits durch IT-Fachkraft prüfen lassen, ggf. einrichten.

Reichweite Funksignal WLAN-Verbindung

Die Reichweite von Funksignalen kann durch Wände, Decken und Einrichtungsgegenstände reduziert werden. Die Stärke des Funksignals verringert sich, der Empfang kann durch folgende Gegebenheiten gestört werden.

- Funksignale werden auf dem Weg vom Sender zum Empfänger **gedämpft**, z. B. durch Luft und beim Durchdringen von Wänden.
- Funksignale werden **reflektiert** durch metallische Teile, z. B. Armierungen in Wänden, Metallfolien von Wärmedämmungen und metallbedampftes Wärmeschutzglas.
- Funksignale werden **abgeschottet** durch Versorgungsblöcke und Aufzugsschächte.
- Funksignale werden durch Geräte **gestört**, die ebenfalls mit hochfrequenten Signalen arbeiten. Abstand zu diesen Geräten **min. 2 m**:
 - Computer
 - Audio- und Videoanlagen
 - Geräte mit aktiver WLAN-Verbindung
 - Elektronische Trafos
 - Vorschaltgeräte

Wählen Sie den Abstand zwischen Wärme-erzeuger und WLAN-Router so gering wie möglich, um eine gute WLAN-Verbindung sicherzustellen. Die Signalstärke kann am Wärme-erzeuger angezeigt werden (siehe Bedienungsanleitung).

Hinweis

Das WLAN-Signal kann durch handelsübliche WLAN-Repeater verstärkt werden.

Durchdringungswinkel

Das senkrechte Auftreffen der Funksignale auf Wände wirkt sich positiv auf die Empfangsqualität aus. Je nach Durchdringungswinkel verändert sich die effektive Wandstärke und somit die Dämpfung der elektromagnetischen Wellen.

Flacher (ungünstiger) Durchdringungswinkel

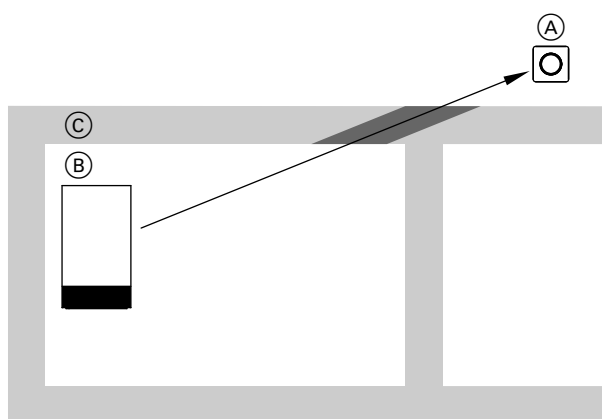


Abb. 22

- (A) WLAN-Router
- (B) Wärme-erzeuger
- (C) Wand

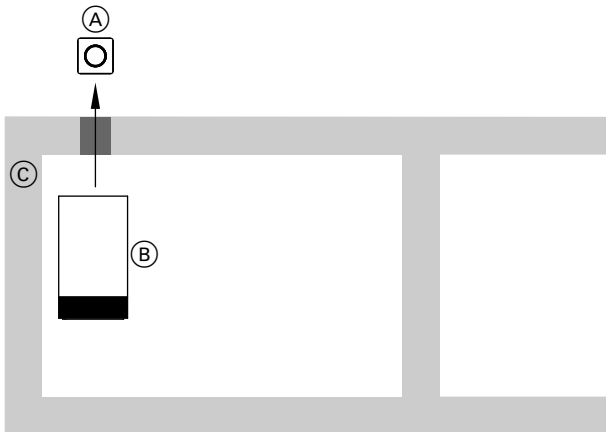
Betriebssicherheit und Systemvoraussetzungen... (Fortsetzung)**Optimaler Durchdringungswinkel**

Abb. 23

- Ⓐ WLAN-Router
- Ⓑ Wärmegerät
- Ⓒ Wand

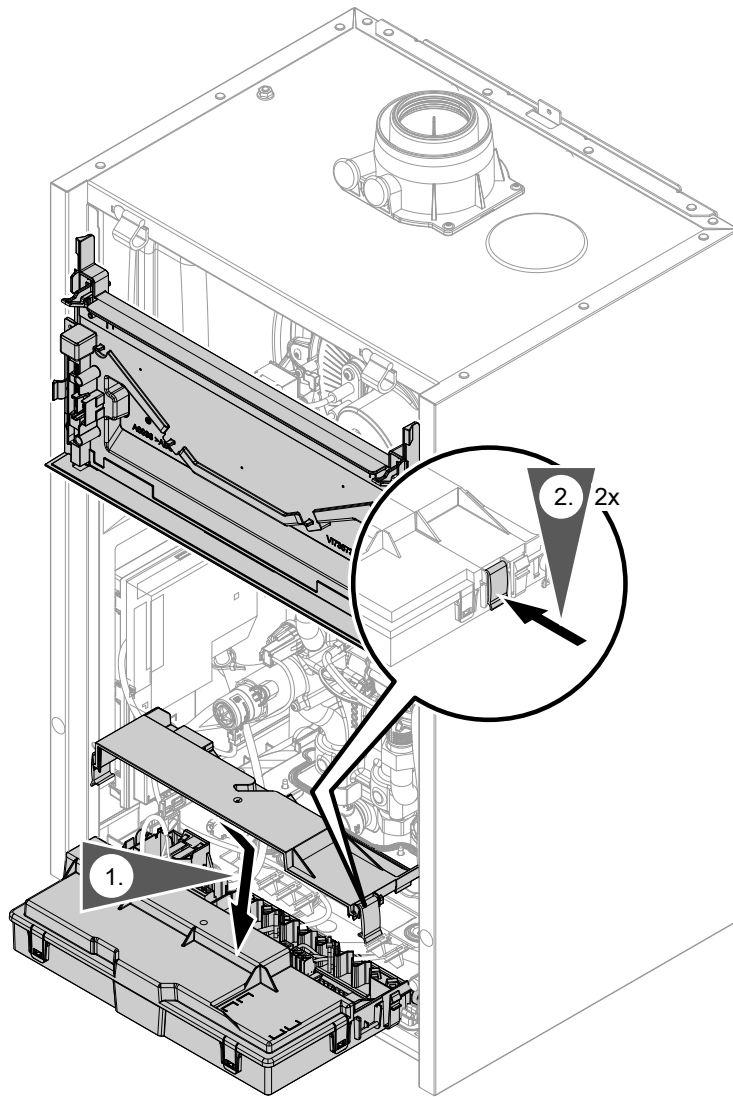


Abb. 24

Bedieneinheit und Vorderblech anbauen

Bedieneinheit unten angeordnet

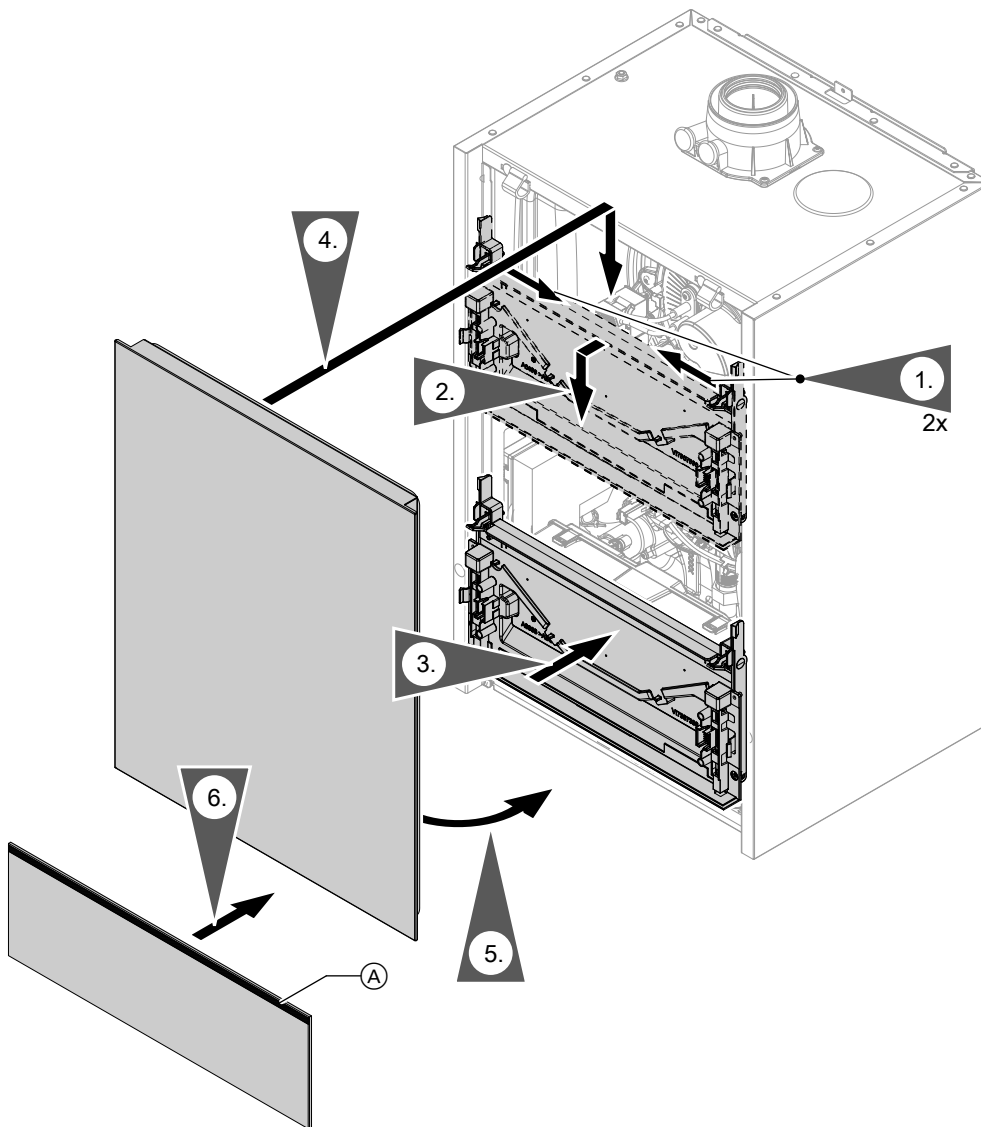


Abb. 25

Lightguide Ⓐ nach oben

Montage

Bedieneinheit oben angeordnet

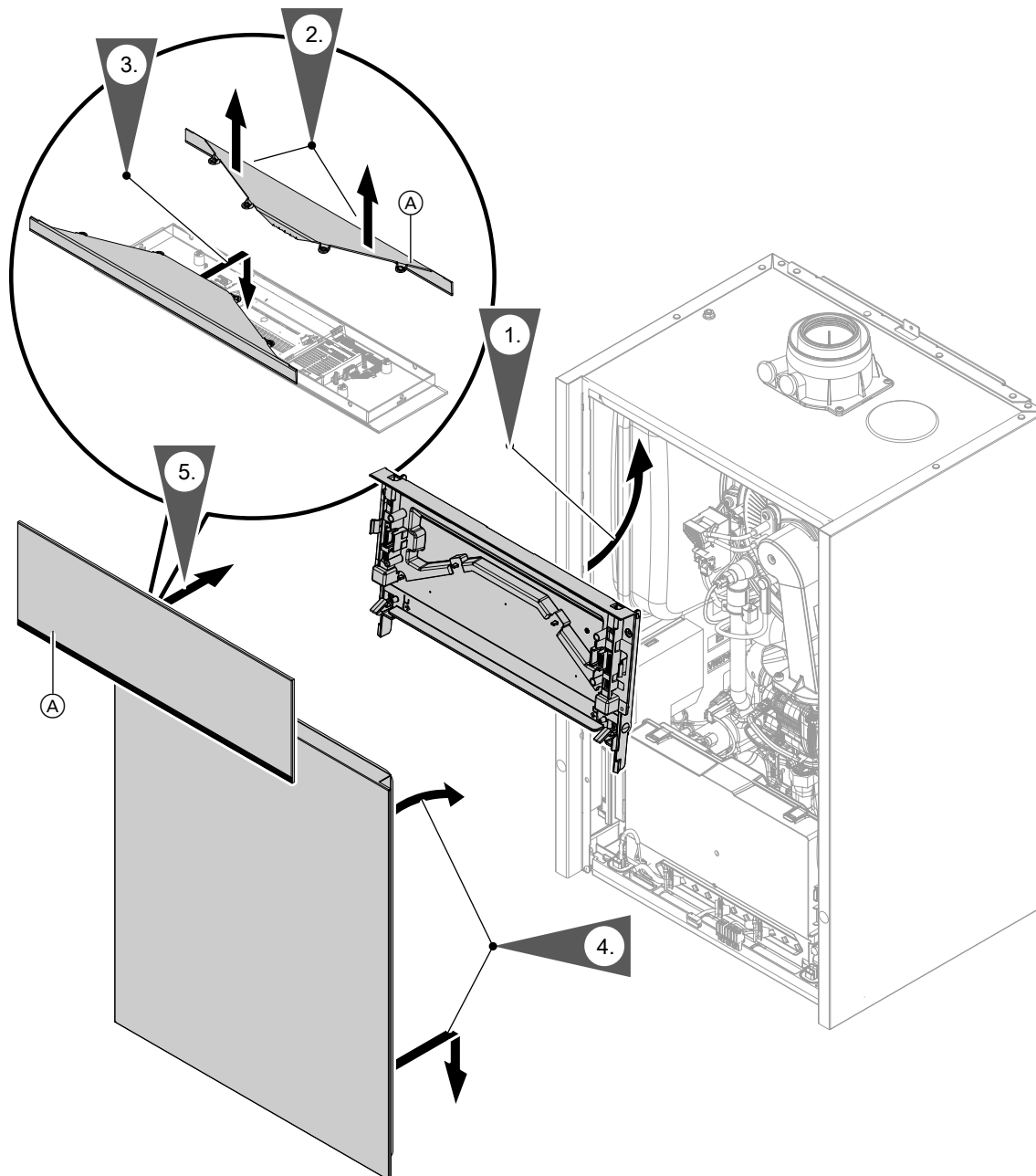


Abb. 26

1. Konsole Bedieneinheit oben einbauen. Siehe Seite 17.
Stecker an der Konsole wieder rechts einstecken.
Lage und Fixierung der Leitung (Befestigungspunkt des Leitungsbinders) nicht verändern.
2. Lightguide (A) gleichzeitig aus allen 4 Rastungen ziehen und ausbauen. Darauf achten, dass die Rastnasen nicht abbrechen.
3. Lightguide (A) umdrehen und unten an der Bedieneinheit einrasten.
4. Vorderblech anbauen.
5. Bedieneinheit mit Lightguide (A) nach unten anbauen.



Arbeitsschritte - Erstinbetriebnahme, Inspektion und Wartung

			Seite
•	•	•	1. Siphon mit Wasser füllen..... 36
•			2. Erstinbetriebnahme der Anlage mit Inbetriebnahme-Assistent..... 36
•	•		3. Heizungsanlage füllen..... 40
•	•	•	4. Alle heiz- und trinkwasserseitigen Anschlüsse auf Dichtheit prüfen
•			5. Heizungsanlage entlüften..... 42
•			6. Heizkreise bezeichnen..... 42
•			7. Kontaktdaten Heizungsfachbetrieb eingeben..... 42
•			8. Gasart prüfen..... 42
•			9. Gasart umstellen (nur bei Betrieb mit Flüssiggas)..... 43
•	•	•	10. Vorderblech abbauen..... 43
•		•	11. Bedieneinheit in Wartungsposition versetzen..... 44
•	•	•	12. Ruhedruck und Anschlussdruck messen..... 44
•			13. Funktionsablauf und mögliche Störungen..... 46
•			14. Max. Heizleistung einstellen..... 47
•			15. Förderleistung der integrierten Umwälzpumpe einstellen..... 47
•			16. Restförderhöhe der internen Umwälzpumpe bei Heizbetrieb einstellen 49
•			17. Estrichtrocknung aktivieren..... 49
•			18. Dichtheitsprüfung Abgas-Zuluft-System (Ringspaltmessung)..... 50
	•		19. Brenner ausbauen..... 50
	•	•	20. Brennerdichtung und Flammkörper prüfen..... 52
	•	•	21. Zünd- und Ionisationselektrode prüfen und einstellen..... 53
	•		22. Heizflächen reinigen..... 53
	•	•	23. Kondenswasserablauf prüfen und Siphon reinigen..... 54
	•	•	24. Brenner einbauen..... 55
	•	•	25. Neutralisationseinrichtung prüfen (falls vorhanden)
•	•	•	26. Membran-Druckausdehnungsgefäß und Druck der Anlage prüfen..... 56
•	•	•	27. Sicherheitsventile auf Funktion prüfen
•	•	•	28. Elektrische Anschlüsse auf festen Sitz prüfen
•	•	•	29. Alle gasführenden Teile bei Betriebsdruck auf Dichtheit prüfen..... 56
•	•	•	30. Vorderblech anbauen..... 56
•	•		31. Verbrennungsqualität prüfen..... 56
•	•	•	32. Abgassystem auf freien Durchgang und Dichtheit prüfen
•	•	•	33. Externes Sicherheitsventil Flüssiggas prüfen (falls vorhanden)
•			34. Regelung an die Heizungsanlage anpassen..... 58
•			35. Heizkennlinien einstellen..... 58
	•		36. Anzeige Wartung abfragen und zurücksetzen..... 58
•			37. Einweisung des Anlagenbetreibers..... 59





Siphon mit Wasser füllen

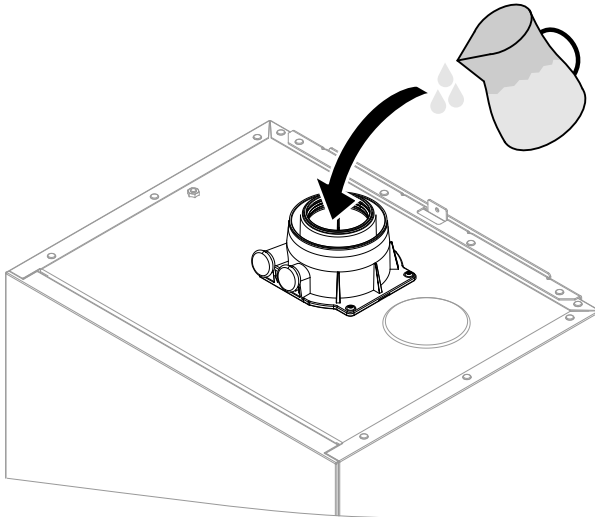


Abb. 27

Hinweis

Bei Frostgefahr Siphon erst unmittelbar vor der Inbetriebnahme füllen.

Min. 0,3 l Wasser in den Abgasanschluss füllen.



Achtung

Aus der Abflussleitung des Kondenswasseranschlusses kann bei Erstinbetriebnahme Abgas austreten.
Vor Inbetriebnahme unbedingt Siphon mit Wasser füllen.



Erstinbetriebnahme der Anlage mit Inbetriebnahme-Assistent

Inbetriebnahme-Assistent

1. Gasabsperrhahn öffnen.
2. Falls das Gerät noch nicht eingeschaltet wurde: Netzschalter einschalten. Der Inbetriebnahme-Assistent startet automatisch.
Falls das Gerät schon eingeschaltet wurde: Siehe Kapitel „Inbetriebnahme-Assistenten nachträglich aufrufen“.
3. Weitere Schritte siehe Inbetriebnahme-Assistent in folgender Übersicht.

Hinweis

Nach Ablauf des Inbetriebnahme-Assistenten mit Aktorentest richtigen Anschluss und Funktion der Aktoren prüfen.

Hinweis

Je nach Typ des Wärmeerzeugers, angeschlossenem Zubehör und weiteren Einstellungen erscheinen nicht alle Menüpunkte.

Inbetriebnahme über Software-Tool

Hinweis

Apps für Inbetriebnahme und Service sind für iOS- und Android-Geräte verfügbar.



Das Gerät schaltet automatisch den WLAN Access Point ein.

1. Gasabsperrhahn öffnen.
2. und **OK** gleichzeitig ca. 4 s lang gedrückt halten.
3. Mit „Mit Software-Tool verbinden“ wählen und mit **OK** bestätigen.
4. Anweisungen in der App folgen.



Ablauf Inbetriebnahme-Assistent	Erläuterungen und Verweise
Inbetriebnahme	
Sprache	
Mit Bedienteil	Falls die Inbetriebnahme an der Bedieneinheit des Wärmereizers erfolgen soll.
Mit Software-Tool	Das Gerät schaltet automatisch den WLAN Access Point ein. Weitere Inbetriebnahmeschritte entsprechend den Anweisungen des verwendeten Software-Tools
Messebetrieb	Nur für Demonstrationsbetrieb. Für den normalen Heizbetrieb nicht einstellen.
Maßeinheiten	
Datum und Uhrzeit	
Betriebsweise (nur Vitodens 2xx)	<ul style="list-style-type: none"> ▪ Witterungsgeführter Betrieb Außentemperatursensor muss angeschlossen sein. ▪ Konstantbetrieb Betrieb mit konstanter Vorlauftemperatur ▪ Raumtemperaturgeführter Betrieb An Stecker 96 muss ein Raumtemperaturregler/Raumthermostat (Zubehör) angeschlossen sein. Nur ein Heizkreis ohne Mischer in der Anlage.
Haustyp	<ul style="list-style-type: none"> ▪ Einfamilienhaus Ein gemeinsames Ferienprogramm und Zeitprogramm für die Trinkwassererwärmung ▪ Mehrfamilienhaus Separate Einstellung von Ferienprogramm pro Heizkreis möglich
Gasart	Bei Betrieb mit Flüssiggas umstellen auf „ Flüssiggas “
Abgassystem Typ (nur Vitodens 2xx)	<ul style="list-style-type: none"> ▪ Einfachbelegung Am Abgassystem ist nur ein Wärmereizer angeschlossen (Auslieferungszustand). ▪ Mehrfachbelegung Am Abgassystem sind mehrere Wärmereizer angeschlossen.
Anlagendruck: <ul style="list-style-type: none"> ▪ Sollwert ▪ Bereich 	<p>Anlagendruck Sollwert einstellen. z.B. 1,5 bar. Bereich einstellen, in dem der Anlagendruck um den Sollwert schwanken kann. z.B. +/-0,5 bar. Bei Unterschreitung des eingestellten Bereichs für gewisse Zeit (Sollwert [1,5 bar] - Bereich [0,5 bar] = 1,0 bar) wird Fehlermeldung Warnmeldung A.11 angezeigt.</p>
Befüllung Entlüftung	Befüllung: Siehe Kapitel „Heizungsanlage füllen“ und „Heizungsanlage entlüften“.
Nach Bestätigung mit ✓ läuft eine automatische Prüfung des Abgastemperatursensors ab. Siehe folgendes Kapitel.	
Falls keine weiteren Einstellungen vorgenommen werden sollen, kann der Inbetriebnahme-Assistent jetzt beendet werden.	
Anlagenschema	
Heizkreis 1	Heizkreis ohne Mischer oder Heizkreis ohne Mischer mit externer Aufschaltung (falls vorhanden)
Heizkreis 2, 3 ...	Heizkreise mit Mischer oder Heizkreis mit Mischer mit externer Aufschaltung (falls vorhanden)
Warmwasser <ul style="list-style-type: none"> ▪ Nicht vorhanden 	<p>Einstellungen zur Trinkwassererwärmung entsprechend den Komponenten der Anlage</p> <p>Anlage ohne Trinkwassererwärmung</p>





Ablauf Inbetriebnahme-Assistent	Erläuterungen und Verweise
<ul style="list-style-type: none"> ▪ Speicher mit einem Sensor ▪ Speicher mit einem Sensor und Zirkulationspumpe ▪ Ladespeicher mit zwei Sensoren ▪ Ladespeicher mit zwei Sensoren und Zirkulationspumpe 	<p>Anlage mit Speicher-Wassererwärmer mit 1 Speichertemperatursensor</p> <p>Anlage mit Speicher-Wassererwärmer mit 1 Speichertemperatursensor und Trinkwasserzirkulationspumpe</p> <p>Gas-Brennwertkompaktgerät oder Gas-Brennwert/Solar-Kompaktgerät mit integriertem Ladespeicher</p> <p>Gas-Brennwertkompaktgerät oder Gas-Brennwert/Solar-Kompaktgerät mit integriertem Ladespeicher mit Trinkwasserzirkulationspumpe</p>
<p>Hydraulische Weiche/ Pufferspeicher</p> <ul style="list-style-type: none"> ▪ Nicht vorhanden ▪ Hydraulische Weiche nur Heizung ▪ Trinkwassererwärmung vor der hydraulischen Weiche ▪ Trinkwassererwärmung hinter der hydraulischen Weiche ▪ Pufferspeicher nur Heizung ▪ Trinkwassererwärmung vor dem Pufferspeicher ▪ Trinkwassererwärmung hinter dem Pufferspeicher 	<p>Einstellungen zu den Verbraucherkreisen entsprechend den Komponenten der Anlage</p> <p>In der Anlage ist keine hydraulische Weiche und kein Heizwasser-Pufferspeicher vorhanden.</p> <p>Anlage mit hydraulischer Weiche ohne Trinkwassererwärmung</p> <p>Trinkwassererwärmung mit z. B. separatem Speicher-Wassererwärmer vor der hydraulischen Weiche angeschlossen</p> <p>Trinkwassererwärmung mit z. B. separatem Speicher-Wassererwärmer hinter der hydraulischen Weiche angeschlossen</p> <p>Anlage mit Heizwasser-Pufferspeicher ohne Trinkwassererwärmung</p> <p>Trinkwassererwärmung mit z. B. separatem Speicher-Wassererwärmer vor dem Heizwasser-Pufferspeicher angeschlossen</p> <p>Trinkwassererwärmung mit z. B. separatem Speicher-Wassererwärmer hinter dem Heizwasser-Pufferspeicher angeschlossen</p>
<p>Solar (falls vorhanden)</p> <ul style="list-style-type: none"> ▪ Keine Solarfunktion ▪ Solarfunktion Warmwasserbereitung ▪ Solarfunktion zur Heizungsunterstützung ▪ Solarfunktion mit Vorerwärmung 2. Speicher ▪ Solarfunktion mit Thermostatfunktion 	<p>Solaranlage über Erweiterung EM-S1 (Elektronikmodul ADIO, SDIO/SM1A) am Wärmeerzeuger angeschlossen Einstellung je nach Ausführung der Solaranlage</p> <p> Montage- und Serviceanleitung Erweiterung EM-S1</p> <p>Nur einstellbar bei Elektronikmodul SDIO/SM1A</p> <p>Nur einstellbar bei Elektronikmodul SDIO/SM1A</p> <p>Nur einstellbar bei Elektronikmodul SDIO/SM1A</p>



Ablauf Inbetriebnahme-Assistent	Erläuterungen und Verweise
Potentialfreier Kontakt: Funktionsauswahl Stecker 96	Falls an Stecker 96 des Zentral-Elektronikmoduls HMU ein Kontakt abgeschlossen wurde.
<ul style="list-style-type: none"> ▪ Keine Funktion ▪ Externe Anforderung Zirkulationspumpe ▪ Externe Anforderung ▪ Externes Sperren 	<p>Tastfunktion, Trinkwasserzirkulationspumpe läuft 5 min lang.</p> <p>Anforderung des Wärmeerzeugers mit einem einstellbaren Vorlaufemperatur-Sollwert (Parameter 528.0) und Soll Drehzahl Primärpumpe (Parameter 1100.2)</p>
EM-EA1 (DIO): Funktionsauswahl	Falls eine Erweiterung EM-EA1 (Elektronikmodul DIO) als Funktionserweiterung angeschlossen ist.
Funktionen	Auswahl der angeschlossenen Funktion entsprechend der Tabelle in der Montageanleitung Erweiterung EM-EA1.
Fernbedienungen	
	Typ der Fernbedienung und Teilnehmer-Nr. als Zuordnung zum jeweiligen Heizkreis einstellen. Einer Fernbedienung können bis zu 3 Heizkreise zugeordnet werden. Auf einen Heizkreis können nicht mehrere Fernbedienungen wirken.
Wartung	
Zeitintervall in Brennerbetriebsstunden bis zur nächsten Wartung	Zeitintervall einstellbar in Schritten von 100 h.
Zeitintervall bis zur nächsten Wartung	Zeitintervall einstellbar in 3, 6, 12, 18 oder 24 Monaten.

Automatische Prüfung des Abgastemperatursensors

Im Display erscheint: „**Prüfung Abgastemperatursensor**“ und „**Aktiv**“.

Falls der Abgastemperatursensor nicht korrekt positioniert ist, erscheint Fehlermeldung F.416.

Weitere Angaben zur Prüfung Abgastemperatursensor siehe Instandsetzung.

Hinweis

Falls Störungsmeldung F.416 weiterhin angezeigt wird, obwohl der Abgastemperatursensor richtig montiert ist: Bei Erstinbetriebnahme kann es zu Brennerstörungen z. B. durch Luft in der Gasleitung kommen. Störung beseitigen und Gerät entriegeln.

Hinweis

Solange die Prüfung nicht positiv beendet wurde, bleibt der Brenner gesperrt.

Nach der Fehlerbehebung Netzschalter aus- und wieder einschalten.

Inbetriebnahme-Assistenten mit ✓ bestätigen.

WLAN einschalten/ausschalten

Das Gerät ist mit einem integrierten WLAN-Kommunikationsmodul mit erweitertem Typenschild ausgestattet.

Das interne Kommunikationsmodul unterstützt die Inbetriebnahme des Wärmeerzeugers mit der "ViStart-App", die Konnektivierung mit der "ViCare-App" und die Verbindung mit der digitalen Servicezentrale "Vito-guide".

Die für den Verbindungsaufbau notwendigen Zugangsinformationen sind in Form eines Zugangscodes mit „**WLAN-Symbol**“ gespeichert und befinden sich in 3-facher Ausführung auf der Rückseite der Bedieneinheit.

Vor Einbau der Bedieneinheit die Zugangscode Aufkleber von der Rückseite ablösen und für die Inbetriebnahme einen Aufkleber an der markierten Stelle auf das Typenschild kleben.

WLAN-Verbindung einschalten und Verbindung zum Router herstellen, siehe auch Seite 30.

Aktivieren der Internetverbindung:



Bedienungsanleitung



Einen weiteren Aufkleber Zugangsdaten hier einkleben, um ihn für spätere Verwendung wieder zu finden:



Abb. 28

Einen Aufkleber in die Bedienungsanleitung einkleben.

Inbetriebnahme-Assistenten nachträglich aufrufen

Falls die Erstinbetriebnahme später fortgeführt werden soll, kann der Inbetriebnahme-Assistent jederzeit wieder aktiviert werden.

Auf folgende Schaltflächen tippen:

- 1.
2. „Service“
3. Passwort „viservice“ eingeben.
4. Mit bestätigen.
5. „Inbetriebnahme“



Heizungsanlage füllen

Füllwasser

Dieser Wärmeerzeuger stellt Anforderungen an das Füll- und Heizwasser gemäß:

- Informationsblatt Nr. 8 des BDH und ZVSHK „Vermeidung von Betriebsstörungen und Schäden durch Steinbildung in Warmwasserheizungsanlagen“
- VDI 2035 „Vermeidung von Schäden in Warmwasser-Heizungsanlagen“

Gemäß DIN EN 1717 mit DIN 1988-100 muss das Heizwasser als Wärmeträgermedium zur Trinkwassererwärmung die Flüssigkeitskategorie ≤ 3 erfüllen. Wird als Heizwasser Wasser in Trinkwasserqualität benutzt, ist diese Anforderung erfüllt. Zum Beispiel beim Einsatz von Additiven ist die Kategorie des behandelten Heizwassers vom Hersteller der Additive anzugeben.



Achtung

Ungeeignetes Füllwasser fördert Ablagerungen und Korrosionsbildung und kann zu Schäden am Gerät führen.

- Heizungsanlage vor dem Füllen gründlich spülen.
- Ausschließlich Wasser mit Trinkwasserqualität einfüllen.
- Dem Füllwasser kann ein speziell für Heizungsanlagen geeignetes Frostschutzmittel beigefügt werden. Die Eignung ist durch den Hersteller des Frostschutzmittels nachzuweisen.
- Füll- und Ergänzungswasser mit einer Wasserhärte über den folgenden Werten muss enthärtet werden, z. B. mit einer Kleinenthärtungsanlage für Heizwasser.

Zulässige Gesamthärte des Füll- und Ergänzungswassers

Gesamt-Wärmeleistung kW	Spezifisches Anlagenvolumen		
	< 20 l/kW	≥ 20 l/kW bis < 40 l/kW	≥ 40 l/kW
≤ 50 Kleinster spezifischer Wasserinhalt Wärmeer- zeuger ≥ 0,3 l/kW	Keine	≤ 3,0 mol/m ³ (16,8 °dH)	< 0,05 mol/m ³ (0,3 °dH)
≤ 50 Kleinster spezifischer Wasserinhalt Wärmeer- zeuger < 0,3 l/kW	≤ 3,0 mol/m ³ (16,8 °dH)	≤ 1,5 mol/m ³ (8,4 °dH)	< 0,05 mol/m ³ (0,3 °dH)
> 50 bis ≤ 200	≤ 2,0 mol/m ³ (11,2 °dH)	≤ 1,0 mol/m ³ (5,6 °dH)	< 0,05 mol/m ³ (0,3 °dH)



Gesamt-Wärmeleistung kW	Spezifisches Anlagenvolumen		
	< 20 l/kW	≥ 20 l/kW bis < 40 l/kW	≥ 40 l/kW
> 200 bis ≤ 600	≤ 1,5 mol/m ³ (8,4 °dH)	≤ 0,02 mol/m ³ (0,11 °dH)	< 0,05 mol/m ³ (0,3 °dH)
> 600	< 0,05 mol/m ³ (0,3 °dH)	< 0,05 mol/m ³ (0,3 °dH)	< 0,05 mol/m ³ (0,3 °dH)

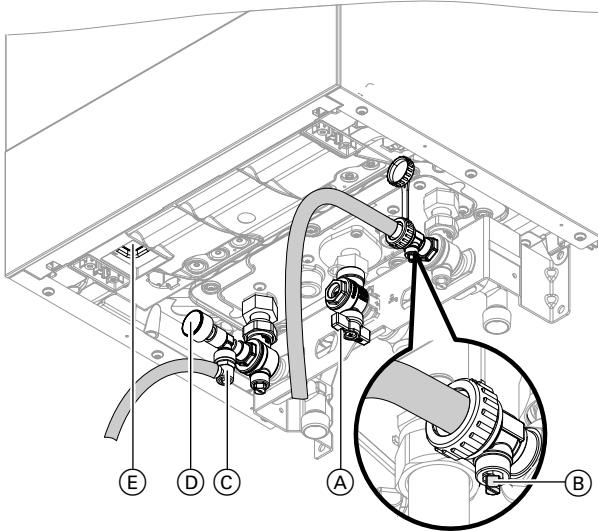


Abb. 29

(E) Netzschalter

- Vordruck des Ausdehnungsgefäßes prüfen. Siehe Seite 56.
- Gasabsperrhahn (A) schließen.
- Falls das Gerät vor dem Füllen noch nicht eingeschaltet wurde, befindet sich der Stellantrieb des 3-Wege-Umschaltventils in Mittelstellung. Die Anlage wird dann vollständig gefüllt. Weiter mit nächstem Arbeitsschritt.
 - Falls das Gerät vor dem Füllen schon eingeschaltet war:
 - Gerät an Netzschalter (E) einschalten.
 - Befüllfunktion aktivieren (siehe Inbetriebnahme-Assistent oder folgendes Kapitel).
 - Netzschalter (E) ausschalten.

- Heizungsanlage an Kesselfüll- und Entleerungshahn (B) im Heizungsrücklauf (am Anschluss-Set oder bauseits) füllen. Mindestanlagendruck > 1,0 bar (0,1 MPa). Anlagendruck an Manometer (D) prüfen. Zeiger muss sich im grünen Bereich befinden. Falls erforderlich, bauseitige Entlüftungsventile öffnen.

Hinweis

Darauf achten, dass beim Befüllen das Sicherheitsventil nicht auslöst. Falls der Volumenstrom über das Sicherheitsventil zu hoch wird, kann Wasser in den Brennraum gelangen.

- Schlauch an Entlüftungshahn (C) aufstecken. Schlauch in geeignetes Gefäß oder Abwasseranschluss führen.
- Heizwasserseitige Absperrventile schließen.
- Entlüftungshahn (C) und Befüllhahn (B) im Heizungsrücklauf öffnen. Mit Netzdruck entlüften (spülen), bis keine Luftgeräusche mehr hörbar sind.
- Entlüftungshahn (C) und Kesselfüll- und Entleerungshahn (B) schließen. Anlagendruck an Manometer (D) prüfen. Zeiger muss sich im grünen Bereich befinden.
- Heizwasserseitige Absperrventile öffnen.

Befüllfunktion aktivieren

Auf folgende Schaltflächen tippen:

-
- „Service“
- Passwort „viservice“ eingeben.
- Mit bestätigen.
- „Servicefunktionen“
- „Befüllung“
- Mit Befüllfunktion aktivieren. Im Display wird der Anlagendruck angezeigt. Die Befüllfunktion endet nach 20 min automatisch oder auf tippen.



Alle heiz- und trinkwasserseitigen Anschlüsse auf Dichtheit prüfen



Heizungsanlage entlüften

1. Gasabsperrhahn schließen und Gerät einschalten.
2. Entlüftungsprogramm aktivieren (siehe Inbetriebnahme-Assistent oder folgendes Kapitel).
3. Druck der Anlage einregulieren.
Im Display wird der Anlagendruck angezeigt.
4. Zulaufschlauch von Kesselfüll- und Entleerungshahn abbauen.
5. Gasabsperrhahn öffnen.

Entlüftungsfunktion aktivieren

Auf folgende Schaltflächen tippen:

- 1.
2. „Service“
3. Passwort „viservice“ eingeben.
4. Mit bestätigen.
5. „Servicefunktionen“
6. „Entlüftung“
7. Mit Entlüftungsfunktion aktivieren.
Im Display wird der Anlagendruck angezeigt.
Die Entlüftungsfunktion endet nach 20 min automatisch oder auf tippen.



Heizkreise bezeichnen

Im Auslieferungszustand sind die Heizkreise mit „Heizkreis 1“, „Heizkreis 2“, „Heizkreis 3“ und „Heizkreis 4“ bezeichnet.

Die Heizkreise können zum besseren Verständnis für den Anlagenbetreiber anlagenspezifisch bezeichnet werden.

Namen für Heizkreise eingeben:



Bedienungsanleitung



Kontakt Daten Heizungsfachbetrieb eingeben

Der Anlagenbetreiber kann bei Bedarf die Kontaktdaten aufrufen und den Heizungsfachbetrieb benachrichtigen.

- 1.
2. „Informationen“ wählen.
3. „Kontakt Daten Fachbetrieb“ wählen.
4. Felder ausfüllen und jeweils mit bestätigen.



Gasart prüfen

Der Heizkessel ist mit einer elektronischen Verbrennungsregelung ausgestattet, die den Brenner entsprechend der jeweils vorliegenden Gasqualität auf eine optimale Verbrennung einreguliert.

- Bei Betrieb mit Erdgas ist deshalb für den gesamten Wobbeindexbereich keine Umstellung erforderlich. Der Heizkessel kann im Wobbeindexbereich von 9,5 bis 15,2 kWh/m³ (34,2 bis 54,7 MJ/m³) betrieben werden.
- Bei Betrieb mit Flüssiggas muss die Gasart an der Regelung umgestellt werden (siehe folgendes Kapitel).

1. Gasart und Wobbeindex beim Gasversorgungsunternehmen oder Flüssiggaslieferanten erfragen.



Gasart prüfen (Fortsetzung)

2. Gasart in Protokoll aufnehmen.



Gasart umstellen (nur bei Betrieb mit Flüssiggas)

1. Umstellung der Gasart an der Regelung siehe „Erstinbetriebnahme der Anlage mit Inbetriebnahme-Assistent“
2. Aufkleber „G31“ (liegt bei den technischen Unterlagen) neben das Typenschild auf dem Oberblech kleben.

Hinweis

Es erfolgt keine mechanische Umstellung am Gas-kombiregler.



Vorderblech abbauen

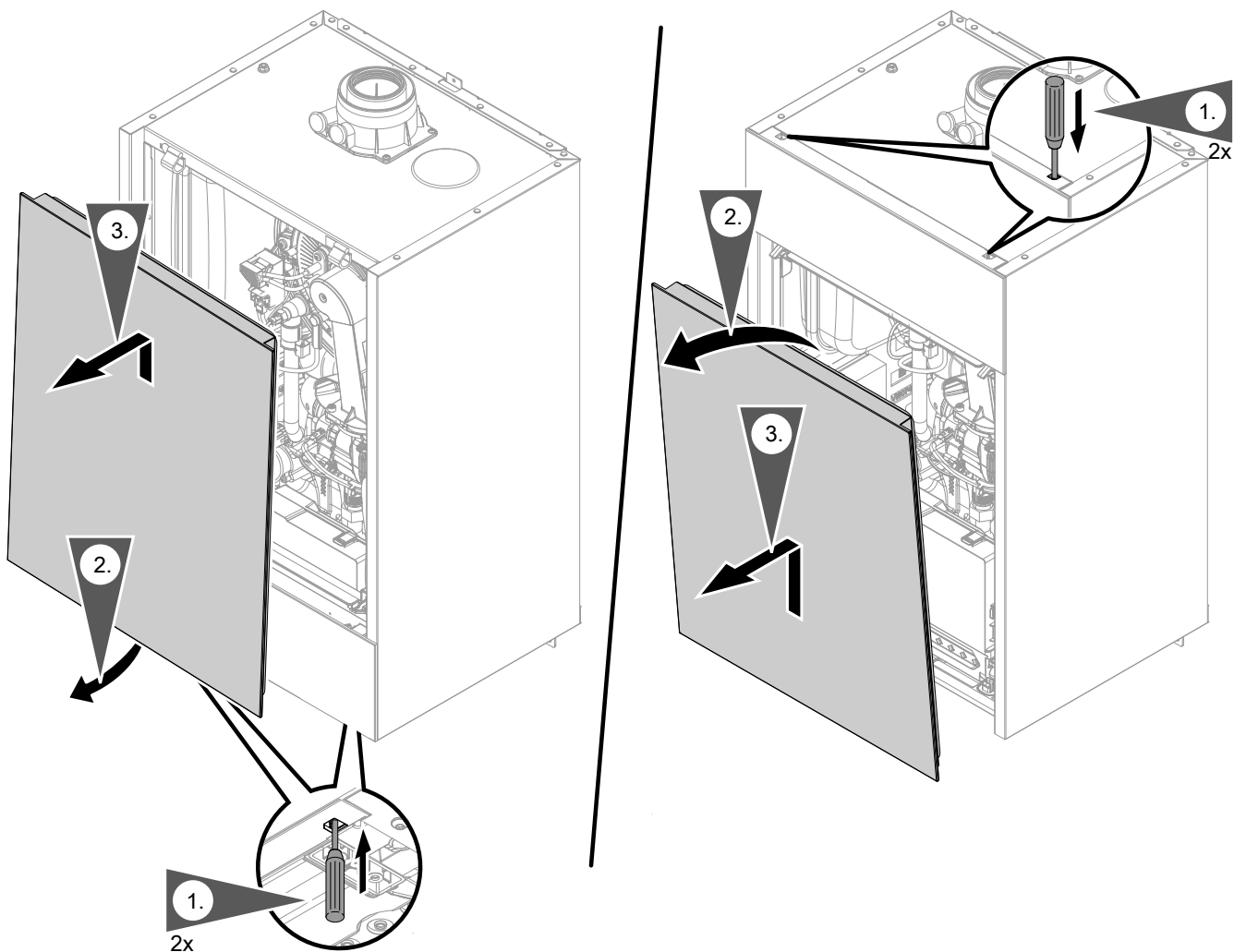


Abb. 30



Bedieneinheit in Wartungsposition versetzen

Für verschiedene Wartungsarbeiten die Bedieneinheit je nach Anordnung nach oben oder unten versetzen.

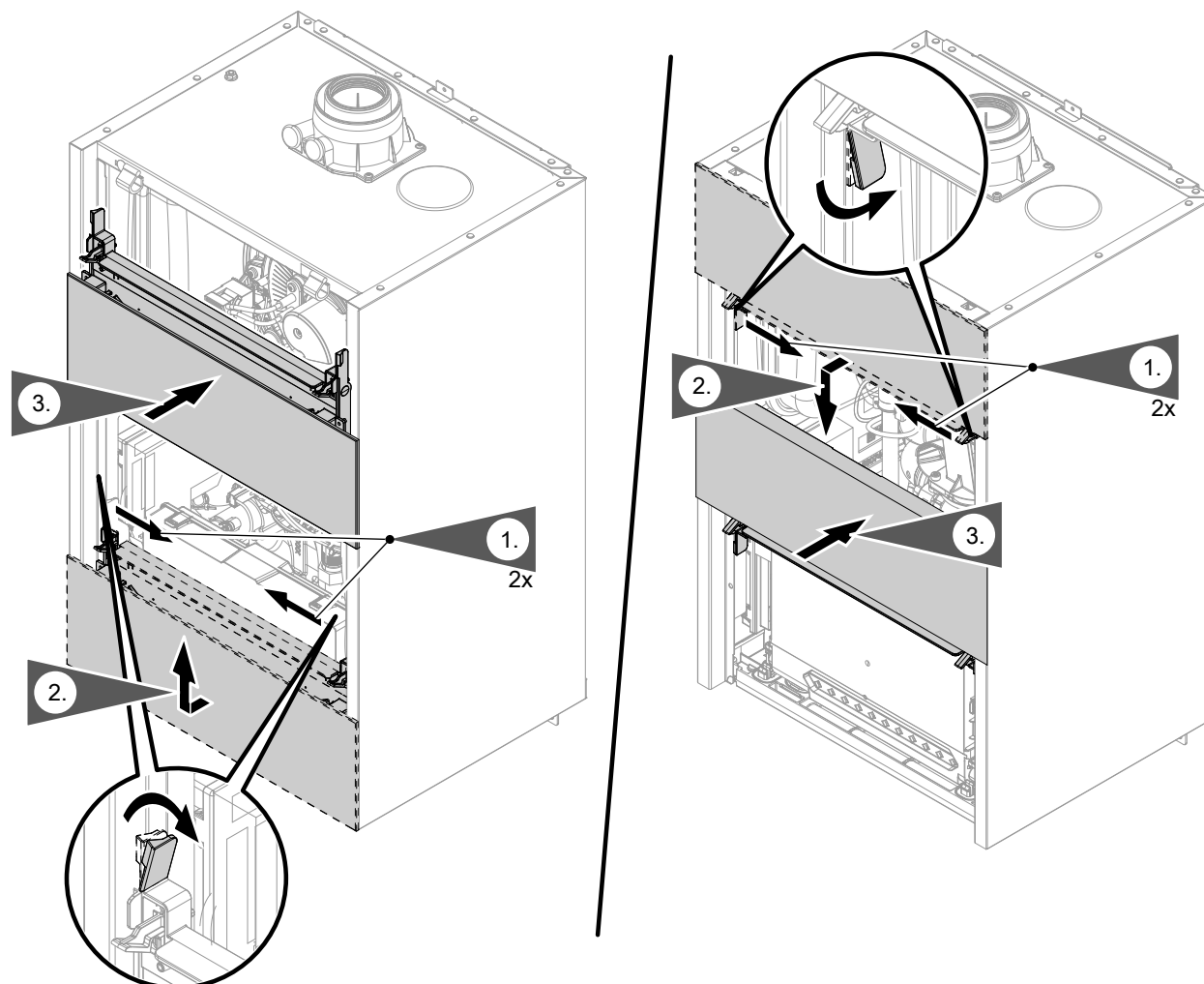


Abb. 31

Stecker an der Konsole nicht abziehen. Lage und Fixierung der Leitung (Befestigungspunkt des Leitungsbinders) nicht verändern.



Ruhedruck und Anschlussdruck messen



Gefahr

CO-Bildung als Folge falscher Brennereinstellung kann schwerwiegende Gesundheitsgefährdungen nach sich ziehen.

Vor und nach Arbeiten an Gasgeräten muss eine CO-Messung durchgeführt werden.

Betrieb mit Flüssiggas

Flüssiggastank bei Erstinbetriebnahme/Austausch zweimal spülen. Tank und Gas-Anschlussleitung nach dem Spülen gründlich entlüften.



Ruhedruck und Anschlussdruck messen (Fortsetzung)

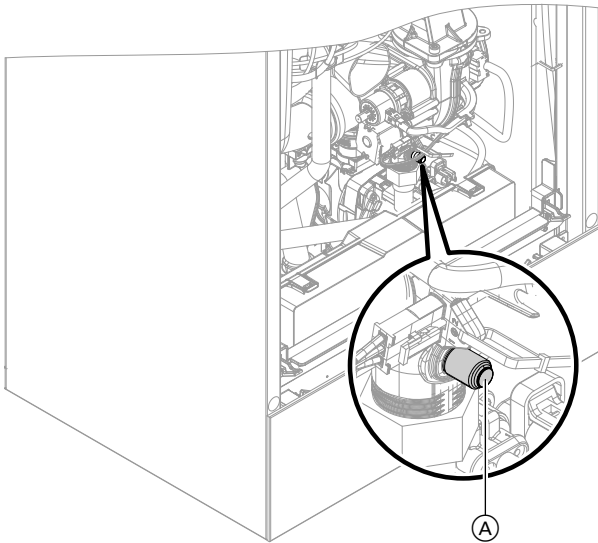


Abb. 32

1. Netzschalter ausschalten.
2. Gasabsperrhahn schließen.
3. Schraube (A) im Mess-Stutzen am Gaskombiregler lösen, nicht herausdrehen. Manometer anschließen.
4. Gasabsperrhahn öffnen.
5. Ruhedruck messen und Messwert in Protokoll aufnehmen.
Sollwert: max. 57,5 mbar (5,75 kPa).
6. Netzschalter einschalten und Heizkessel in Betrieb nehmen.

Hinweis

Bei Erstinbetriebnahme kann das Gerät auf Störung gehen, weil sich Luft in der Gasleitung befindet. Nach ca. 5 s Gerät entriegeln (siehe Bedienungsanleitung).

7. Anschlussdruck (Fließdruck) messen. Sollwerte siehe folgende Tabelle.

Hinweis

Zur Messung des Anschlussdrucks geeignete Messgeräte mit einer Auflösung von min. 0,1 mbar (0,01 kPa) verwenden.

8. Messwert in Protokoll aufnehmen.
Maßnahme entsprechend der folgenden Tabelle treffen.
9. Heizkessel außer Betrieb nehmen. Gasabsperrhahn schließen. Manometer abnehmen. Mess-Stutzen (A) mit Schraube verschließen.
10. Gasabsperrhahn öffnen und Gerät in Betrieb nehmen.



Gefahr

Gasaustritt an Mess-Stutzen führt zu Explosionsgefahr.
Gasdichtheit am Mess-Stutzen (A) prüfen.

11. Vorderblech anbauen (siehe Montageablauf).

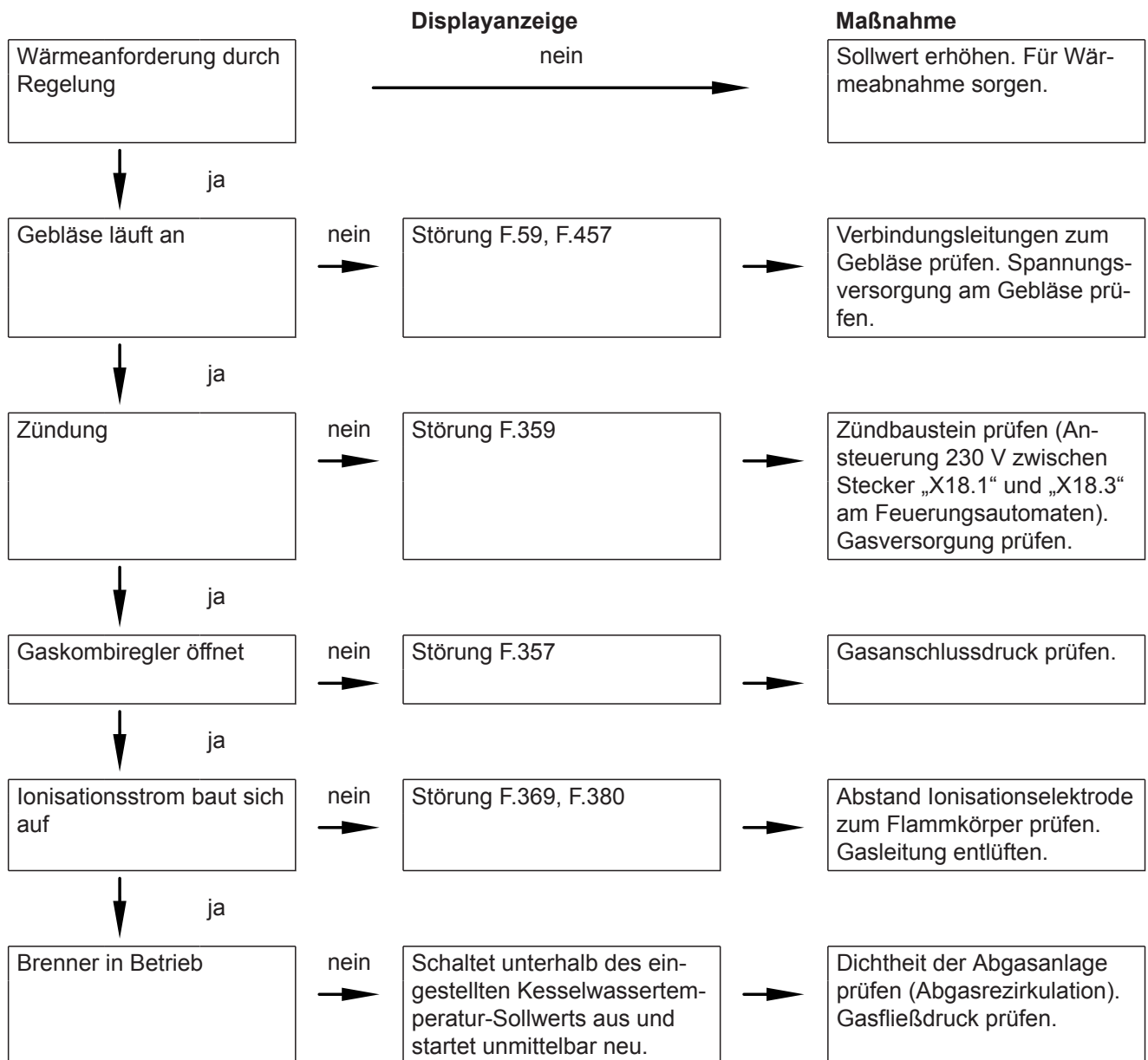


Ruhedruck und Anschlussdruck messen (Fortsetzung)

Anschlussdruck (Fließdruck)		Maßnahmen
Bei Erdgas	Bei Flüssiggas	
< 20 mbar (2,0 kPa)	< 50 mbar (5,0 kPa)	Keine Inbetriebnahme vornehmen. Gasversorgungsunternehmen (GVU) oder Flüssiggaslieferanten benachrichtigen.
20 bis 25 mbar (2,0 bis 2,5 kPa)	50 bis 57,5 mbar (5,0 bis 5,75 kPa)	
> 25 mbar (2,5 kPa)	> 57,5 mbar (5,75 kPa)	Separaten Gasdruckregler der Anlage vorschalten. Vordruck auf 20 mbar (2,0 kPa) bei Erdgas und 50 mbar (5,0 kPa) bei Flüssiggas einstellen. Gasversorgungsunternehmen (GVU) oder Flüssiggaslieferanten benachrichtigen.

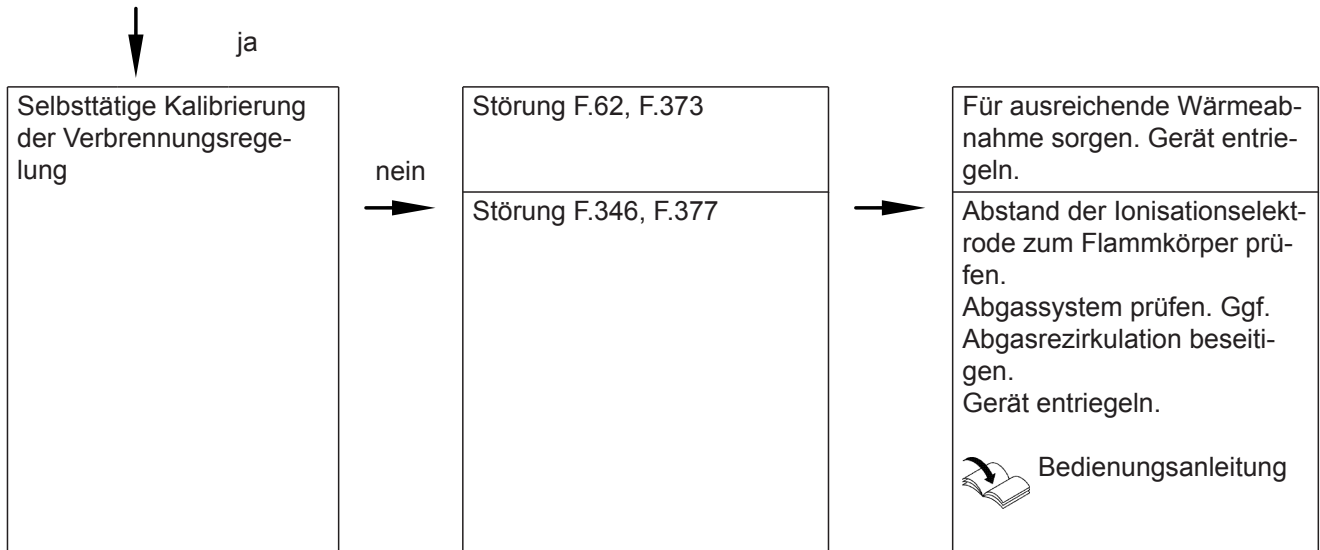


Funktionsablauf und mögliche Störungen





Funktionsablauf und mögliche Störungen (Fortsetzung)



Weitere Angaben zu Störungen siehe „Störungsbehebung“.








Max. Heizleistung einstellen

Für den **Heizbetrieb** kann die max. Heizleistung begrenzt werden. Die Begrenzung wird über den Modulationsbereich eingestellt.

Hinweis

Bevor die max. Heizleistung eingestellt werden kann, wird der Volumenstrom geprüft. Für ausreichende Wärmeabnahme sorgen.

1. Auf  tippen.
2. „Service“ auswählen.
3. Passwort „viservice“ eingeben.
4. Mit  bestätigen.
5. „Systemkonfiguration“ auswählen.
6. „Heizkessel“ auswählen.
7. Parameter **596.0** „Maximale Heizleistung“
8. Prüfen, ob ausreichender Volumenstrom sichergestellt ist. Falls erforderlich, Wärmeabnahme erhöhen.
Hinweis mit „“ bestätigen.
9. 
10. Gewünschten Wert in % der Nenn-Wärmeleistung einstellen und mit  bestätigen. Auslieferungszustand 100 %.
11. Servicefunktionen beenden.



Förderleistung der integrierten Umwälzpumpe einstellen

Die Pumpendrehzahl und damit die Förderleistung wird in Abhängigkeit von Außentemperatur und Schaltzeiten für Heizbetrieb oder reduzierten Betrieb geregelt. Zur Anpassung an die vorhandene Heizungsanlage kann die min. und max. Drehzahl für Heizbetrieb an der Regelung eingestellt werden.

Einstellung (%) in Gruppe Heizkreis 1:

- Min. Drehzahl: Parameter 1102.0
- Max. Drehzahl: Parameter 1102.1





- Die minimale Förderleistung und die maximale Förderleistung sind im Auslieferungszustand auf folgende Werte eingestellt:

Nenn-Wärmeleistung in kW	Drehzahlsteuerung im Auslieferungszustand in %	
	Min. Förderleistung	Max. Förderleistung
11	45	55
19	45	70
25	45	80
32	45	100

- In Verbindung mit hydraulischer Weiche, Heizwasser-Pufferspeicher und Heizkreisen mit Mischer wird die interne Umwälzpumpe mit konstanter Drehzahl betrieben.

Einstellung der Drehzahl (%): Parameter 1100.2 in Gruppe Heizkessel

Restförderhöhen der eingebauten Umwälzpumpe

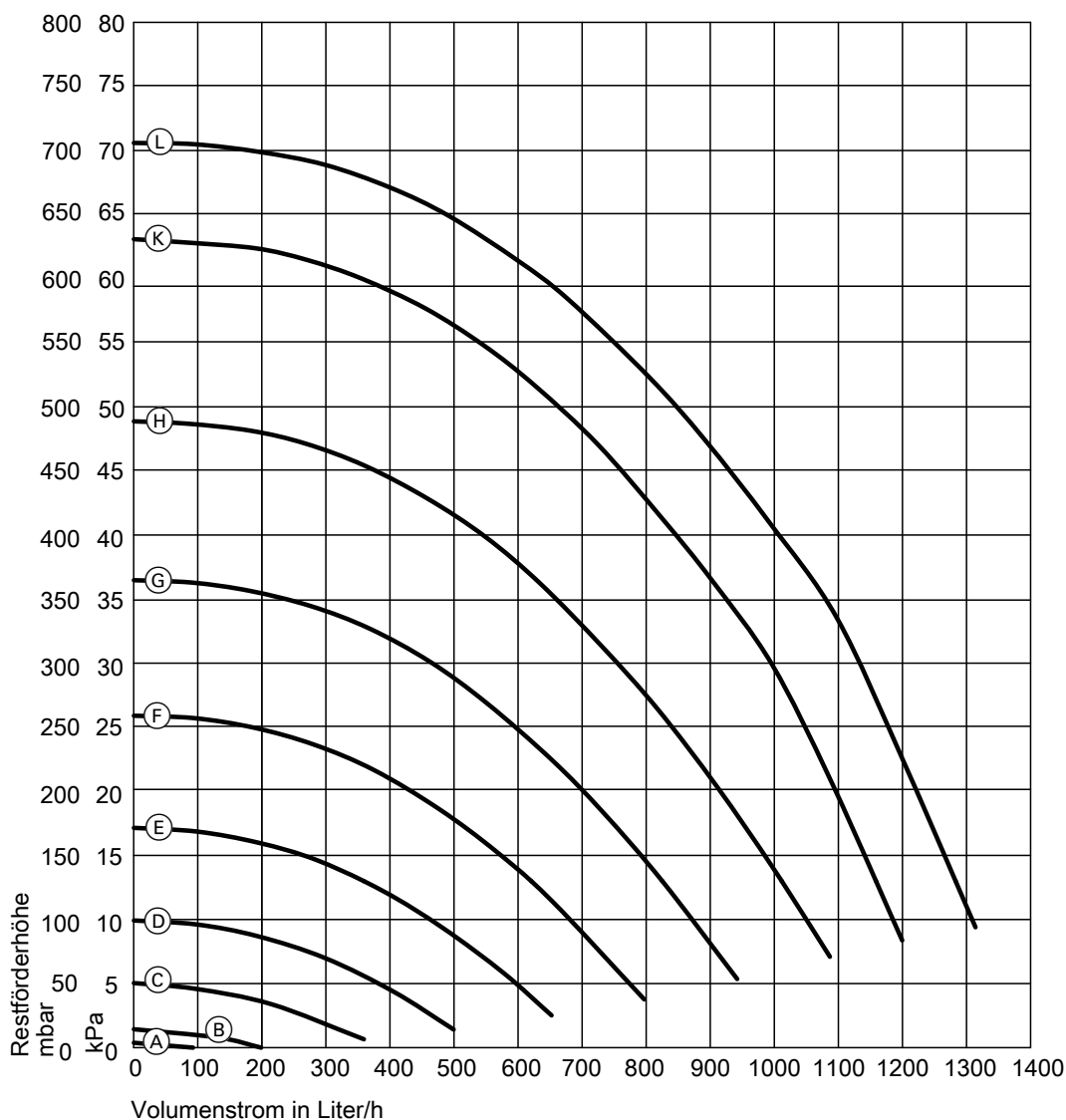


Abb. 33



Förderleistung der integrierten Umwälzpumpe... (Fortsetzung)

Kennlinie	Förderleistung Umwälzpumpe
(A)	10 %
(B)	20 %
(C)	30 %
(D)	40 %
(E)	50 %
(F)	60 %
(G)	70 %
(H)	80 %
(K)	90 %
(L)	100 %



Restförderhöhe der internen Umwälzpumpe bei Heizbetrieb einstellen

Einstellung nur bei folgenden Anlagenbedingungen vornehmen:

- Anlage nur mit einem Heizkreis ohne Mischer
- Anlage ohne hydraulische Weiche und ohne Heizwasser-Pufferspeicher
- Heizkreis in einem üblichen Einfamilienhaus

Im Auslieferungszustand wird die Drehzahl der internen Umwälzpumpe im Heizbetrieb in Abhängigkeit von der Außentemperatur gesteuert.

Um die Heizungsanlage noch energiesparender zu betreiben und Strömungsgeräusche zu minimieren, kann die Umwälzpumpe mit vorgegebener Restförderhöhe betrieben werden. Für Heizkessel in Verbindung mit einem Heizkreis ohne Mischer wird eine Restförderhöhe von 120 mbar empfohlen.

1. In Parameter 1432.1 (Gruppe „**Heizkessel**“) Wert 120 einstellen (=120 mbar).

2. Anlage in Betrieb nehmen.

3. Heizkreis auf ausreichende Wärmeversorgung und eventuelle Strömungsgeräusche prüfen.

Falls erforderlich, Wert in Parameter 1432.1 in kleinen Schritten ändern:

- Falls Wärmeversorgung nicht ausreichend ist, höheren Wert einstellen.
- Falls noch Strömungsgeräusche auftreten, niedrigeren Wert einstellen.

Hinweis

Um eine zuverlässige Wärmeversorgung zu gewährleisten möglichst keine Werte unter 100 einstellen.

Die Parameter 1102.0 und 1102.1 sind weiterhin als Grenzen für die minimale und maximale Pumpendrehzahl aktiv.



Estrichrocknung aktivieren

Estrichrocknung

Zur Estrichrocknung können 6 verschiedene Temperaturprofile eingestellt werden:

Vorgegebene Temperaturprofile einstellbar in Parameter **897.0 „Estrichrocknung“** in Gruppe Allgemein. Weitere Angaben siehe Funktionsbeschreibung.

Hinweis

Die Estrichrocknung gilt für alle angeschlossenen Heizkreise gleichzeitig! Während der Estrichrocknung ist beim Kombigerät keine Warmwasserbereitung möglich. Beim Umlauf oder Kompaktgerät wird die Warmwasserbereitung nach 30 Minuten für eine Stunde (Parameter 1087.1) unterbrochen, um das Estrichprogramm durchzuführen.



Dichtheitsprüfung Abgas-Zuluft-System (Ringspaltmessung)

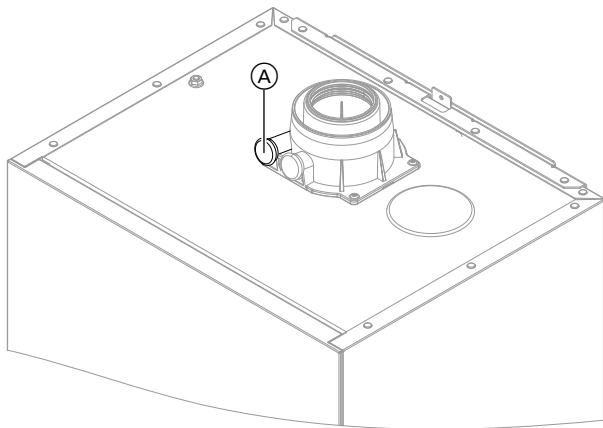


Abb. 34

Ⓐ Verbrennungsluftöffnung

Für die gemeinsam mit dem Wärmeerzeuger geprüften Abgas-Zuluft-Systeme entfällt die Dichtheitsprüfung (Überdruckprüfung) durch den Bezirksschornsteinfegermeister bei der Inbetriebnahme.

In diesem Fall wird empfohlen, bei der Inbetriebnahme der Anlage eine vereinfachte Dichtheitsprüfung durchzuführen. Dazu die CO₂- oder die O₂-Konzentration in der Verbrennungsluft im Ringspalt der AZ-Leitung messen.

Falls die CO₂-Konzentration kleiner als 0,2 % oder die O₂-Konzentration größer als 20,6 % ist, gilt die Abgasleitung als ausreichend dicht.

Falls größere CO₂- oder kleinere O₂-Werte gemessen werden, ist eine Druckprüfung der Abgasleitung bei einem statischen Überdruck von 200 Pa erforderlich.



Achtung

Falls die Messöffnung nicht verschlossen ist, wird Verbrennungsluft aus dem Raum angesaugt.

Nach der Dichtheitsprüfung die Messöffnung wieder mit dem Stopfen verschließen.



Brenner ausbauen

Hinweis

Falls die Bedieneinheit oben angeordnet ist: Bedieneinheit nach unten in Wartungsposition versetzen.

Siehe Seite 44.

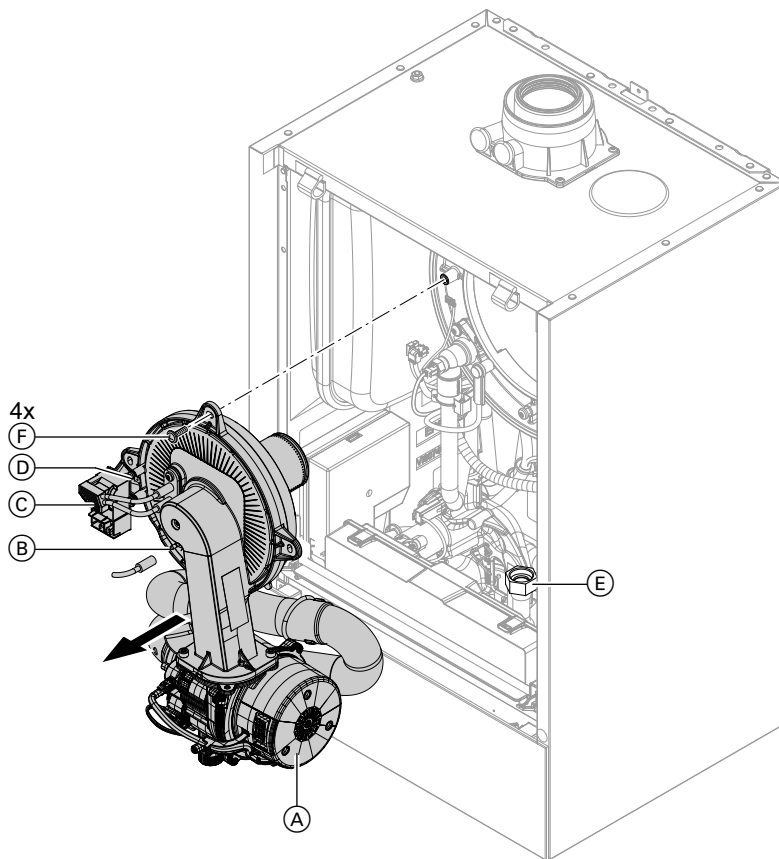

Brenner ausbauen (Fortsetzung)


Abb. 35

1. Netzschalter ausschalten.
2. Gasabsperrhahn schließen und sichern.
3. Elektrische Leitungen abziehen von:
 - Gebläsemotor (A) (2 Stecker)
 - Ionisationselektrode (B)
 - Zündeinheit (C)
 - Erdung (D)
4. Verschraubung des Gasanschlussrohrs (E) lösen.
5. 4 Schrauben (F) lösen und Brenner abnehmen.

Hinweis

Gasanschluss (E) abdecken, damit keine Kleinteile hineinfallen können.

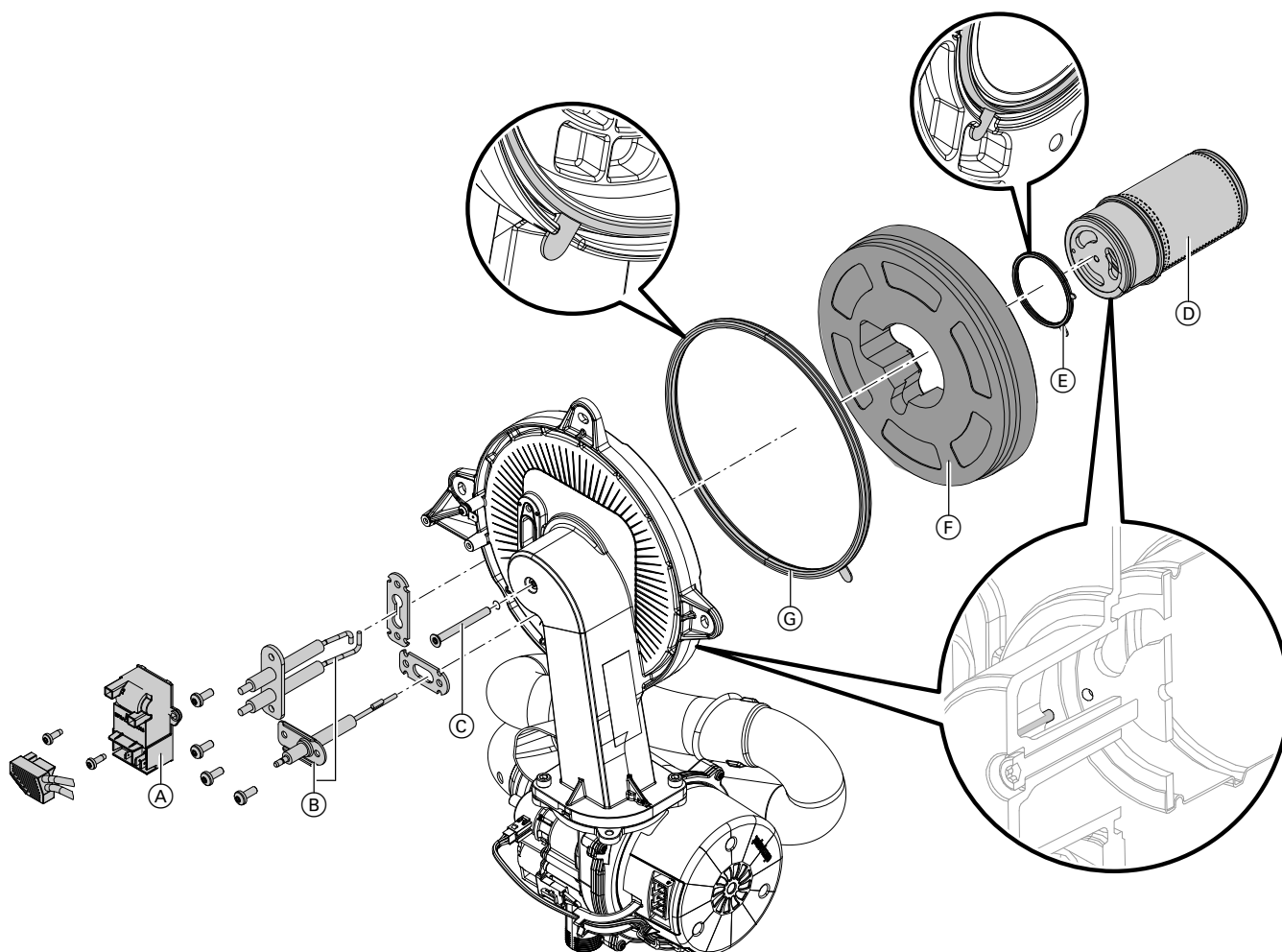


Abb. 36

Flammkörper (D), Elektroden (B), Wärmedämmring (F) und Dichtung (G) auf Beschädigungen prüfen. Bauteile nur im Fall von Beschädigung oder Verschleiß demonstrieren und austauschen.

Hinweis

Falls der Flammkörper ausgetauscht wird, Flammkörperdichtung und Befestigungsschraube ebenfalls austauschen.

1. Stecker mit Leitungen der Zündelektroden an der Zündeinheit (A) abziehen.
2. Elektroden (B) ausbauen.
3. Torxschraube (C) lösen. Dabei Flammkörper (D) festhalten.
4. Flammkörper (D) mit Dichtung (E) und Wärmedämmring (F) abnehmen. Bauteile auf Beschädigungen prüfen.
5. Neue Brennerdichtung (G) einbauen. Einbaulage beachten. Lasche entsprechend der Abbildung ausrichten.
6. Wärmedämmring (F) und Flammkörper (D) mit Dichtung (E) einsetzen. Einbaulage beachten. Lasche entsprechend der Abbildung ausrichten.
7. Bohrung am Flammkörper (D) an Stift der Brenner-tür ausrichten. Flammkörper (D) und Dichtung (E) mit Torxschraube (C) befestigen. Anzugsdrehmoment: 3,0 Nm.
8. Wärmedämmring (F) auf festen Sitz prüfen.
9. Elektroden (B) einbauen. Abstände prüfen, siehe folgendes Kapitel. Anzugsdrehmoment: 4,5 Nm.



Zünd- und Ionisationselektrode prüfen und einstellen

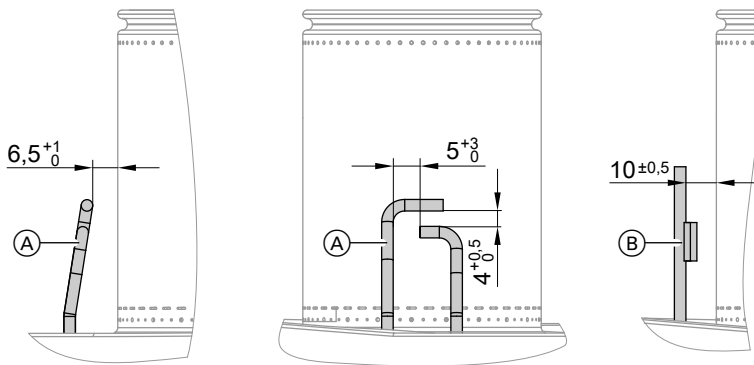


Abb. 37

- (A) Zündelektroden
- (B) Ionisationselektrode

1. Elektroden auf Abnutzung und Verschmutzung prüfen.
2. Elektroden mit kleiner Bürste (keine Drahtbürste) oder Schleifpapier reinigen.
3. Abstände prüfen. Sind die Abstände nicht in Ordnung oder die Elektroden beschädigt, Elektroden mit Dichtung austauschen und ausrichten. Befestigungsschrauben für Elektroden mit Anzugsdrehmoment 4,5 Nm festziehen.



Heizflächen reinigen

- !** **Achtung**
Kratzer an der heizgasberührten Oberfläche des Wärmetauschers können zu Korrosionsschäden führen. Durch Ausbürsten können sich vorhandene Ablagerungen in den Wendelspalten festsetzen.
Heizflächen nicht ausbürsten.

- !** **Achtung**
Beschädigungen durch Reinigungswasser vermeiden.
Elektronikbauteile mit geeignetem Material wasserdicht abdecken.

1. Verbrennungsrückstände von der Heizfläche (A) des Wärmetauschers absaugen.
2. Heizfläche (A) mit Wasser spülen.
3. Kondenswasserablauf prüfen. Siphon reinigen: Siehe folgendes Kapitel.
4. Wärmedämmplatte (falls vorhanden) im Wärmetauscher auf Beschädigung prüfen, ggf. austauschen.

Hinweis

Verfärbungen an der Oberfläche des Wärmetauschers sind normale Betriebsspuren. Sie haben keinen Einfluss auf Funktion und Lebensdauer des Wärmetauschers.

Der Einsatz von chemischen Reinigungsmitteln ist nicht erforderlich.

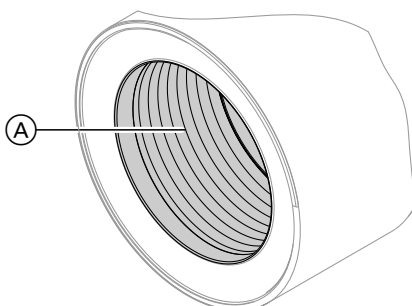


Abb. 38



- !** **Achtung**
 Beschädigungen durch Kondenswasser vermeiden.
 Elektronikbauteile mit geeignetem Material wasserdicht abdecken.

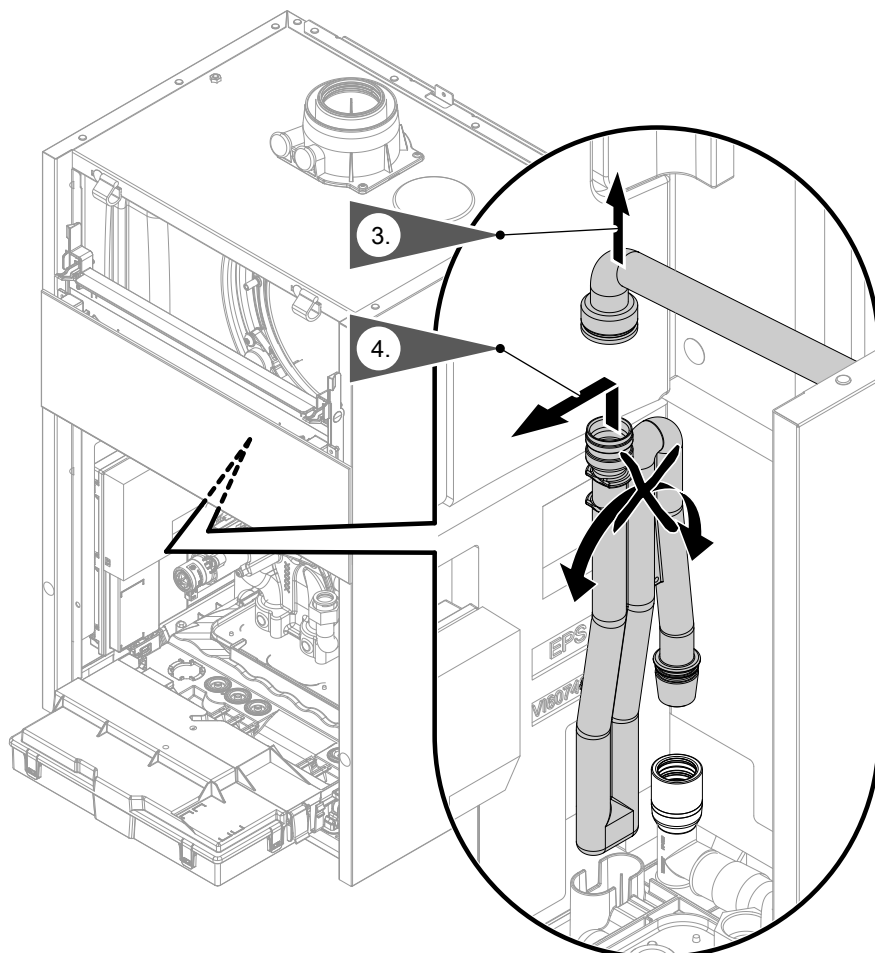


Abb. 39

1. Konsole mit Bedieneinheit nach oben versetzen. Siehe „Bedieneinheit in Wartungsposition versetzen“.
2. Zentral-Elektronikmodul HMU nach vorn klappen.
3. Schwarzen Zulaufschlauch abziehen.
4. Siphon nach oben aus dem Ablaufschlauch herausziehen.
5. Siphon möglichst gerade halten und herausnehmen. Darauf achten, dass kein Kondenswasser ausläuft.
6. Siphon reinigen.

7. Siphon mit Wasser füllen und wieder auf Ablaufschlauch stecken.

- !** **Achtung**
 Falls Siphon nicht mit Wasser gefüllt ist, kann Abgas austreten.
 Gerät nur mit gefülltem Siphon in Betrieb nehmen.
 Richtigen Sitz des Siphons prüfen.

8. Zulaufschlauch wieder aufstecken.

9. **!** **Gefahr**
 Gefahr eines Stromschlags durch austretendes Kondenswasser.
 Dichtheit der Anschlüsse und richtigen Sitz des Siphon prüfen.

Hinweis
 Ablaufschlauch ohne Bögen und mit stetigem Gefälle verlegen.



Brenner einbauen

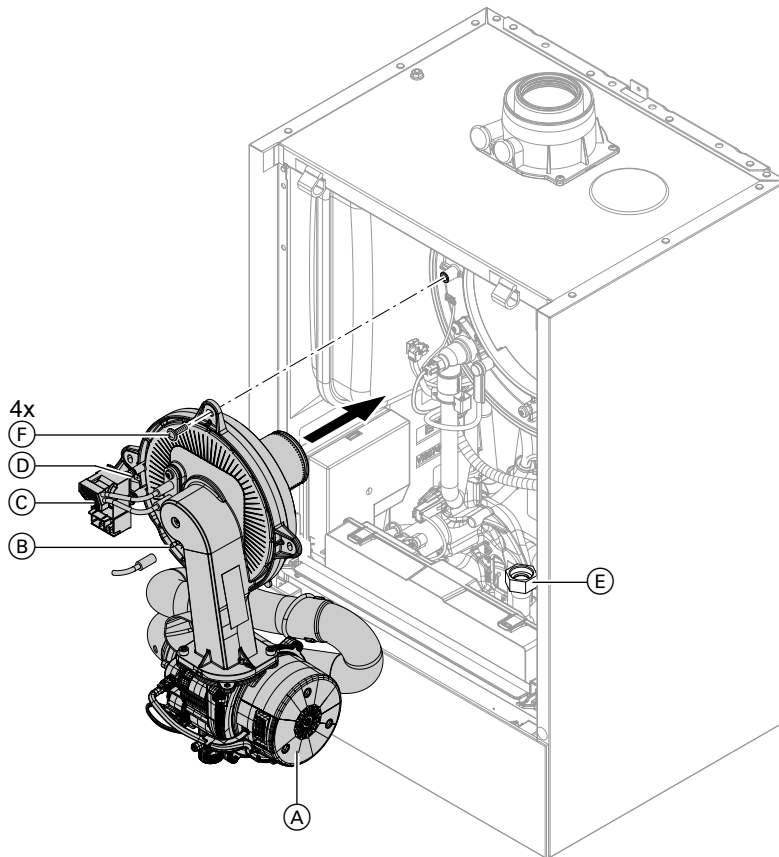


Abb. 40

1. Falls erforderlich, Bedieneinheit versetzen.
2. Brenner einsetzen. Schrauben ⑥ über Kreuz anziehen.
Anzugsdrehmoment: 6,5 Nm
3. Gasanschlussrohr ⑤ mit neuer Dichtung anbauen.
Anzugsdrehmoment: 30 Nm
4. Dichtheit der gaseitigen Anschlüsse prüfen.
5. Elektrische Leitungen anschließen:
 - Gebläsemotor ① (2 Stecker)
 - Ionisationselektrode ②
 - Zündeinheit ③
 - Erdung ④



Gefahr

Gasaustritt führt zu Explosionsgefahr. Gasdichtheit aller Verschraubung prüfen. Bei wandhängenden Geräten auch die Verschraubung des Gasabsperrhahns an der Unterseite prüfen.



Neutralisationseinrichtung prüfen (falls vorhanden)



Membran-Druckausdehnungsgefäß und Druck der Anlage prüfen

Hinweis

Zur besseren Zugänglichkeit des Messnippels kann der Feuerungsautomat abgenommen werden:

- Feuerungsautomat oben nach rechts ziehen, bis sich die Klettverbindung löst.
- Verriegelung betätigen und Feuerungsautomat nach oben aus der Halterung nehmen.

Prüfung bei kalter Anlage durchführen.

1. Anlage so weit entleeren, bis Druckanzeige „0“ anzeigt.
2. Falls der Vordruck des Ausdehnungsgefäßes niedriger ist als der statische Druck der Anlage: Am Ventil vom Membran-Druckausdehnungsgefäß Stickstoff nachfüllen, bis der Vordruck 0,1 bis 0,2 bar (10 bis 20 kPa) höher ist als der statische Druck der Anlage.

3. Wasser nachfüllen, bis bei abgekühlter Anlage der Fülldruck min. 1,0 bar (0,1 MPa) beträgt und 0,1 bis 0,2 bar (10 bis 20 kPa) höher ist als der Vordruck des Ausdehnungsgefäßes.
Zul. Betriebsdruck: 3 bar (0,3 MPa)

Hinweis

Das Ausdehnungsgefäß wird ab Werk mit einem Vordruck von 0,7 bar ausgeliefert. Vordruck nicht unterschreiten (Siedegeräusche). Auch nicht bei Etagenheizungen oder Dachzentralen (kein statischer Druck). Wasser nachfüllen, bis der Fülldruck 0,1 bis 0,2 bar über Vordruck liegt.



Sicherheitsventile auf Funktion prüfen



Elektrische Anschlüsse auf festen Sitz prüfen



Alle gasführenden Teile bei Betriebsdruck auf Dichtheit prüfen



Gefahr

Gasaustritt führt zu Explosionsgefahr. Gasführende Teile (auch geräteintern) auf Gasdichtheit prüfen.

Hinweis

Zur Dichtheitsprüfung nur geeignete und zugelassene Lecksuchmittel (EN 14291) und Geräte verwenden. Lecksuchmittel mit ungeeigneten Inhaltsstoffen (z. B. Nitride, Sulfide) können zu Materialschäden führen. Lecksuchmittel-Rückstände nach der Prüfung entfernen.



Vorderblech anbauen

Siehe Seite 33.



Verbrennungsqualität prüfen

Die elektronische Verbrennungsregelung sorgt automatisch für eine optimale Verbrennungsqualität. Bei der Erstinbetriebnahme/Wartung ist nur eine Kontrolle der Verbrennungswerte erforderlich. Dazu den CO-Gehalt und den CO₂- oder O₂-Gehalt messen und im Protokoll auf Seite 129 eintragen.

Hinweis

Um Betriebsstörungen und Schäden zu vermeiden, Gerät mit unbelasteter Verbrennungsluft betreiben.



Zulässiger CO-Gehalt

Der CO-Gehalt muss bei allen Gasarten < 1000 ppm betragen.

Zulässiger CO₂ oder O₂-Gehalt

Betrieb mit Erdgas

Nenn-Wärmeleistung (kW)	CO ₂ -Gehalt (%)		O ₂ -Gehalt (%)	
	Obere Wärmeleistung	Untere Wärmeleistung	Obere Wärmeleistung	Untere Wärmeleistung
11	7,5 - 10,5	7,5 - 10,5	2,1 - 7,6	2,1 - 7,6
19	7,5 - 10,5	7,5 - 10,5	2,1 - 7,6	2,1 - 7,6
25	7,5 - 10,5	7,5 - 10,5	2,1 - 7,6	2,1 - 7,6
32	7,3 - 10,0	7,5 - 10,5	3,1 - 7,9	2,1 - 7,6

Betrieb mit Flüssiggas

- CO₂-Gehalt: 8,4 - 11,8 %
- O₂-Gehalt: 3,1 - 8,1 %

Liegt der gemessene CO, CO₂- oder O₂-Gehalt außerhalb des entsprechenden Bereichs in folgenden Schritten vorgehen:

- Dichtheitsprüfung AZ-System durchführen, siehe Seite 50.
- Ionisationselektrode und Anschlussleitung prüfen, siehe Seite 53.

Hinweis

Die Verbrennungsregelung führt bei Inbetriebnahme eine selbsttätige Kalibrierung durch. Emissionsmessung erst ca. 50 s nach Brennerstart durchführen.

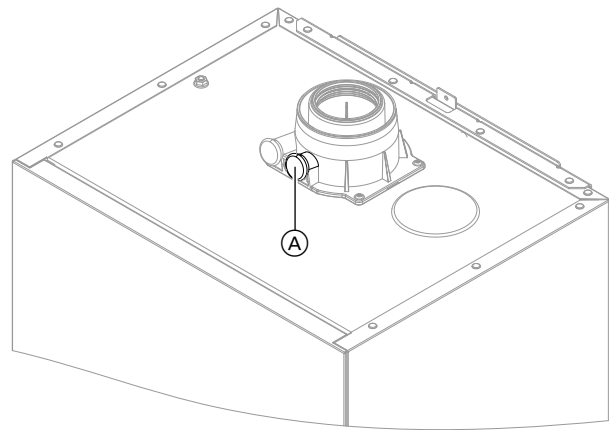


Abb. 41

1. Abgasanalysegerät an Öffnung Abgas (A) am Kesselanschluss-Stück anschließen.
2. Gasabsperrhahn öffnen. Heizkessel in Betrieb nehmen. Wärmeanforderung herbeiführen.
3. Untere Wärmeleistung einstellen. Siehe folgendes Kapitel.
4. CO₂-Gehalt prüfen. Falls der Wert von den zulässigen Bereichen abweicht, vorgenannte Maßnahmen durchführen.
5. Wert in Protokoll eintragen.
6. Obere Wärmeleistung einstellen. Siehe folgendes Kapitel.
7. CO₂-Gehalt prüfen. Falls der Wert um mehr als 1 % von den zulässigen Bereichen abweicht, vorgenannte Maßnahmen durchführen.
8. Wert in Protokoll eintragen.
9. Messöffnung (A) wieder verschließen.



Gefahr

Austretendes Abgas kann gesundheitliche Schäden hervorrufen.
Dichtheit der Messöffnung (A) prüfen.

Obere/untere Wärmeleistung auswählen

Hinweis

Für ausreichende Wärmeabnahme sorgen.



Verbrennungsqualität prüfen (Fortsetzung)

Auf folgende Schaltflächen tippen:

- 1.
2. „Service“
3. Passwort „viservice“ eingeben.
4. Mit bestätigen.
5. „Aktorentest“
6. Mit bestätigen.
7. „Primärkreispumpe Drehzahl Sollwert“ auswählen und Sollwert auf maximalen Wert stellen.
8. „ Brennermodulation Sollwert “ auswählen.
9. Untere Wärmeleistung einstellen:
„Minimale Heizleistung“ auswählen.
Der Brenner läuft mit unterer Wärmeleistung.
10. Obere Wärmeleistung einstellen:
„Maximale Heizleistung“ auswählen.
Der Brenner läuft mit oberer Wärmeleistung.
11. Leistungsauswahl beenden:
 oder



Abgassystem auf freien Durchgang und Dichtheit prüfen



Externes Sicherheitsventil Flüssiggas prüfen (falls vorhanden)



Regelung an die Heizungsanlage anpassen

Die Regelung muss je nach Ausstattung der Anlage angepasst werden.
Parameter im Zusammenhang mit angebauten Zubehören einstellen:



Montage- und Serviceanleitungen Zubehör



Heizkennlinien einstellen

Auf folgende Schaltflächen tippen:

- 1.
2. „Heizung“
3. „Heizkreis 1“ oder „Heizkreis ...“ für den gewünschten Heizkreis wählen.
4. „Heizkennlinie“
5. Mit „Neigung“ +/- oder „Niveau“ +/- Heizkennlinie entsprechend den Erfordernissen der Anlage einstellen.
6. zur Bestätigung



Anzeige Wartung abfragen und zurücksetzen

In folgenden Fällen erscheint im Display (rote Anzeige blinkt):

- Die vorgegebenen Grenzwerte sind erreicht.
- Es liegt ein Wartungsgrund vor.

Wartungsmeldung abfragen

- 1.

2. Für „Meldungslisten“

3. Für „Wartung“

Wartung quittieren

1. zum Quittieren der Wartungsmeldungen
2. zur Bestätigung



Anzeige Wartung abfragen und zurücksetzen (Fortsetzung)

Hinweis

Eine quittierte Wartungsmeldung, die nicht zurückgesetzt wurde, erscheint am folgenden Montag erneut.

Nach durchgeführter Wartung (Wartung zurücksetzen)

1. „☰“
2. „Service“
3. Passwort „viservice“ eingeben.

4. Mit ✓ bestätigen.
5. „Systemkonfiguration“
6. „Heizkessel“
7. Parameter 1411.0 „Wartungsmeldungen zurücksetzen“ wählen und „Ein“ einstellen.

Hinweis

Die eingestellten Wartungsparameter für Betriebsstunden und Zeitintervall beginnen wieder bei 0.



Einweisung des Anlagenbetreibers

Der Ersteller der Anlage hat dem Betreiber der Anlage die Bedienungsanleitung zu übergeben und ihn in die Bedienung einzuweisen.

Dazu gehören auch alle als Zubehör eingebauten Komponenten, wie z. B. Fernbedienungen. Außerdem hat der Ersteller der Anlage auf erforderliche Wartungsarbeiten hinzuweisen.

Trinkwasserhygiene

Für eine optimale Trinkwasserhygiene Warmwassertemperaturen < 50 °C vermeiden. Bei größeren Anlagen und Anlagen mit geringem Wasseraustausch sollten < 60 °C nicht unterschritten werden.

Aktivierung der Funktion siehe Bedienungsanleitung. Anlagenbetreiber auf einzustellende Warmwassertemperaturen und Gefahren durch erhöhte Auslaufftemperatur an den Zapfstellen hinweisen.

Hygienefunktion

Das Trinkwasser kann für die Dauer einer Stunde auf einen vorgegebenen (höheren) Trinkwassertemperatur-Sollwert aufgeheizt werden.

Intervallfunktion Solarkreispumpe

Zur korrekten Erfassung der Kollektortemperatur schaltet die Intervallfunktion die Kollektorkreispumpe zyklisch für eine kurze Zeit ein.

Siehe Parameter 1719.0

Parameter aufrufen






- Die Parameter sind in Gruppen eingeteilt:
 - „Allgemein“
 - „Heizkessel“
 - „Warmwasser“
 - „Heizkreis 1/2/3/4“
 - „Solar“
- Heizungsanlagen mit einem Heizkreis ohne Mischer und einem oder zwei Heizkreisen mit Mischer: Der Heizkreis ohne Mischer wird im Folgenden mit „Heizkreis 1“ und die Heizkreise mit Mischer werden mit „Heizkreis 2“, „Heizkreis 3“ oder „Heizkreis 4“ bezeichnet. Falls die Heizkreise individuell bezeichnet wurden, erscheint die gewählte Bezeichnung.

Hinweis

Anzeige und Einstellung der Parameter ist teilweise abhängig von:

- Wärmeerzeuger
- Angeschlossenen Zubehören und den damit ausgeführten Funktionen

Auf folgende Schaltflächen tippen:

1. 
2. „Service“
3. Passwort „viservice“ eingeben.
4. „Systemkonfiguration“
5. Gruppe auswählen.
6. , um Parameter auszuwählen.
7. 
8.  für gewünschten Wert entsprechend den folgenden Tabellen.
9. , um den eingestellten Wert zu übernehmen.

Allgemein

Hinweis

Fett gedruckter Parameterwert ist der Auslieferungszustand.

508.0 „UTC-Zeitzone“

Einstellung		Erläuterungen
	2 -24 bis +24	Einstellung der UTC-Zeitzone, in der sich das Gerät befindet. Auslieferungszustand UTC +1 h Zeitverschiebung einstellbar von -12 h bis +12 h in Schritten von 0,5 h

528.0 „Vorlauftemperatur-Sollwert bei externer Anforderung“

Einstellung		Erläuterungen
	70 20 bis 82	Vorlauftemperatur-Sollwert bei externer Anforderung Vorlauftemperatur-Sollwert im Auslieferungszustand 70 °C Vorlauftemperatur-Sollwert einstellbar von 20 bis 82 °C in Schritten von 1 °C

896.0 „Anzeigekorrektur Außentemperatur“

Einstellung		Erläuterungen
	0 -10 bis +10	Korrektur der gemessenen Außentemperatur Korrektur im Auslieferungszustand 0 K Korrektur einstellbar von -10 bis +10 K in Schritten von 1 K

Allgemein (Fortsetzung)**997.0 „Estrichtrocknung“**

Einstellung		Erläuterungen
Nicht aktiv	0	Estrichtrocknung nach wählbaren Temperatur-Zeit-Profilen einstellbar. Verlauf der einzelnen Profile siehe Kapitel „Funktionsbeschreibung“.
Diagramm A	2	
Diagramm B	3	
Diagramm C	4	
Diagramm D	5	
Diagramm E	6	
Diagramm F	7	

912.0 „Automatische Sommer-/Winterzeitumstellung“

Einstellung		Erläuterungen
Nein	0	Automatische Umstellung ausgeschaltet
Ja	1	Automatische Umstellung eingeschaltet

912.1 „Frühester Tag der Umstellung von Winter- auf Sommerzeit“

Einstellung		Erläuterungen
	25	Umstellung erfolgt am Sonntag nach oder an diesem eingestellten Datum um 2 Uhr auf 3 Uhr.
	1 bis 31	Tag der Umstellung einstellbar von 1. bis 31. des Monats

912.2 „Monat der Umstellung von Winter- auf Sommerzeit“

Einstellung		Erläuterungen
	3	Monat der Umstellung: März
	1 bis 12	Monat der Umstellung einstellbar von Januar bis Dezember

912.3 „Frühester Tag der Umstellung von Sommer- auf Winterzeit“

Einstellung		Erläuterungen
	25	Umstellung erfolgt am Sonntag nach oder an diesem eingestellten Datum um 3 Uhr auf 2 Uhr.
	1 bis 31	Tag der Umstellung einstellbar von 1. bis 31. des Monats

912.4 „Monat der Umstellung von Sommer- auf Winterzeit“

Einstellung		Erläuterungen
	10	Monat der Umstellung: Oktober
	1 bis 12	Monat der Umstellung einstellbar von Januar bis Dezember

1098.4 „Gaszustandszahl“

Einstellung		Erläuterungen
	1,0000	Wert ist in der Abrechnung des Gasversorgers aufgeführt. Wird für Angaben zum Gasverbrauch verwendet.
	0,7000 bis 1,0000	Gaszustandszahl einstellbar von 0,7000 bis 1,0000 in Schritten von 0,0001.

Systemkonfiguration (Parameter)

Allgemein (Fortsetzung)

1098.5 „Brennwert“

Einstellung		Erläuterungen
	10,000	Wert ist in der Abrechnung des Gasversorgers aufgeführt. Wird für Angaben zum Gasverbrauch verwendet.
	5,0000 bis 40,0000	Brennwert einstellbar von 5,0000 bis 40,0000 kWh/m ³ in Schritten von 0,0001

1139.0 „Außentemperaturgrenze für Aufhebung des reduzierten Raumtemperatur-Sollwerts“

Einstellung		Erläuterungen
	-5	Temperaturgrenze für Aufhebung des reduzierten Raumtemperatur-Sollwerts
	-61 bis +10	Temperaturgrenze im Auslieferungszustand -5 °C Temperaturgrenze einstellbar von -61 bis +10 °C in Schritten von 1 °C

1139.1 „Außentemperaturgrenze für Anhebung des reduzierten Raumtemperatur-Sollwerts auf den normalen Raumtemperatur-Sollwert“

Einstellung		Erläuterungen
	-14	Temperaturgrenze für Anhebung des reduzierten Raumtemperatur-Sollwerts (siehe Funktionsbeschreibung)
	-60 bis +10	Temperaturgrenze im Auslieferungszustand -14 °C Temperaturgrenze einstellbar von -60 bis +10 °C in Schritten von 1 °C

1504.0 „Quelle für Datum und Uhrzeit“

Einstellung		Erläuterungen
Lokal	0	Auswahl der Quelle für Datum und Uhrzeit Einstellung ist abhängig von Wärmeerzeuger und Zubehör. Auslieferungszustand: Datum und Uhrzeit werden von der Regelung übernommen.
	1	Internet-Protokoll (siehe Parameter „508.0“)

Heizkessel

Hinweis

Fett gedruckter Parameterwert ist der Auslieferungszustand.

521.0 „Zeitintervall in Brennerbetriebsstunden bis zur nächsten Wartung“

Einstellung		Erläuterungen
	0	Anzahl der Brennerbetriebsstunden bis zur nächsten Wartung
	0 bis 25500	Brennerbetriebsstunden bis zur nächsten Wartung einstellbar von 0 bis 25500

Heizkessel (Fortsetzung)**522.3 „Zeitintervall bis zur nächsten Wartung“**

Einstellung		Erläuterungen
	0	Zeitintervall bis zur nächsten Wartung Kein Zeitintervall eingestellt
	1	3 Monate
	2	6 Monate
	3	12 Monate
	4	18 Monate
	5	24 Monate

596.0 „Maximale Heizleistung“

Einstellung		Erläuterungen
	100 0 bis 100	Für den Heizbetrieb kann die max. Heizleistung begrenzt werden. Heizleistung im Auslieferungszustand 100 % Einstellbar von 0 bis 100 %

597.0 „Begrenzung max. Wärmeleistung bei Trinkwassererwärmung“

Einstellung		Erläuterungen
	100 0 bis 100	Für die Trinkwassererwärmung kann die max. Wärmeleistung begrenzt werden. Wärmeleistung im Auslieferungszustand 100 % Einstellbar von 0 bis 100 %

1100.2 „Solldrehzahl der Primärkreispumpe bei Heizbetrieb“

Einstellung		Erläuterungen
	...	Solldrehzahl der internen Umwälzpumpe <ul style="list-style-type: none"> ▪ Bei Heizbetrieb ▪ Bei externer Anforderung ▪ Bei Anforderung in Verbindung mit hydraulischer Weiche Auslieferungszustand vorgegeben durch gerätespezifische Einstellungen Einstellbereich ist geräteabhängig

1240.0 „Betriebsart Primärkreispumpe“

Einstellung		Erläuterungen
	1	„Automatik“ Eingeschaltet unabhängig vom aktuellem Temperaturniveau
	7	Ausschalten im reduzierten Betrieb (in Verbindung mit Konstantbetrieb oder wenn keine Anforderung durch Raumthermostat)

1411.0 „Wartungsmeldungen zurücksetzen“

Einstellung		Erläuterungen
Nein	0	Wartungsmeldungen zurücksetzen, wenn Wartung durchgeführt wurde. Wartungsmeldungen sind aktiv (falls vorhanden).
Ja	1	Wartungsmeldungen einmalig zurücksetzen.

Heizkessel (Fortsetzung)

1432.1 „Restförderhöhenregelung der Primärkreispumpe“

Einstellung		Erläuterungen
	0	Grenzwert Restförderhöhe zur Reduzierung der Pumpendrehzahl der internen Umwälzpumpe in mbar Interne Umwälzpumpe wird außentemperaturabhängig gesteuert
	1 bis 255	Interne Umwälzpumpe wird mit konstanter Restförderhöhe betrieben. Empfohlene Einstellung: 120 mbar 1 Einstellschritt \approx 1 mbar

1432.2 „Betriebsweise der Primärkreispumpe“

Einstellung		Erläuterungen
	0	Interne Umwälzpumpe wird mit konstantem Differenzdruck betrieben.
	1 bis 20	Interne Umwälzpumpe wird mit ansteigendem Differenzdruck betrieben. Einstellbar von 1 bis 20 mbar

1503.0 „Minimale Heizleistung“

Einstellung		Erläuterungen
	...	Für den Heizbetrieb kann die minimale Heizleistung begrenzt werden. Auslieferungszustand vorgegeben durch gerätespezifische Einstellungen
	5 bis 100	Einstellbar von 5 bis 100 %

1606.0 „Brenner-Mindestpausenzeit“

Einstellung		Erläuterungen
	0	Die Brenner-Mindestpausenzeit kann abhängig von der Belastung des Heizkessels eingestellt werden. Brenner-Mindestpausenzeit fest eingestellt
	1	Auslieferungszustand, Integralverfahren (siehe Parameter 1606.4)

1606.4 „Integralschwellwert zur Abschaltung des Brenners“

Einstellung		Erläuterungen
	50	Nur Wirksam falls in Parameter 1606.0 der Wert 1 eingestellt ist. Auslieferungszustand 50 K x min
	5 bis 255	Einstellbar von 5 bis 255 K x min Je größer der Wert umso später schaltet der Brenner aus.

Warmwasser


Hinweis

Fett gedruckter Parameterwert ist der Auslieferungszustand.

Warmwasser (Fortsetzung)**497.0 „Betriebsart Zirkulationspumpe“**

Einstellung		Erläuterungen
	0	Trinkwasserzirkulationspumpe: Zeitprogramm
	4	Eingestellter Zyklus (siehe Parameter 497.3)

497.1 „Trinkwasserzirkulationspumpe bei Hygienefunktion“

Einstellung		Erläuterungen
Aus	0	Trinkwasserzirkulationspumpe: Nach dem eingestellten Zeitprogramm
Ein	1	Eingeschaltet während Hygienefunktion  Gefahr Verletzungsgefahr durch erhöhte Warmwassertemperatur. Anlagenbetreiber auf Gefahren durch erhöhte Auslauftemperatur an den Zapfstellen hinweisen.

497.2 „Trinkwasserzirkulationspumpe bei Trinkwassererwärmung“

Einstellung		Erläuterungen
Aus	0	Trinkwasserzirkulationspumpe: Nach dem eingestellten Zeitprogramm
Ein	1	Eingeschaltet während der Trinkwassererwärmung auf den normalen Sollwert

497.3 „Anzahl Zyklen Zirkulationspumpe“

Einstellung		Erläuterungen
	0	Anzahl der Zyklen pro Stunde für jeweils 5 Minuten während der eingestellten Zeitphase: 1 Zyklus
	1	2 Zyklen
	2	3 Zyklen
	3	4 Zyklen
	4	5 Zyklen
	5	6 Zyklen

Warmwasser (Fortsetzung)

503.0 „Verbrühschutz“

Einstellung		Erläuterungen
Aus	0	Die einstellbare Warmwassertemperatur wird auf einen Höchstwert begrenzt. Verbrühschutz ausgeschaltet
Ein	1	Verbrühschutz eingeschaltet (Höchstwert Warmwassertemperatur 60 °C) Hinweis <i>Auch bei eingeschaltetem Verbrühschutz kann in folgenden Fällen an den Zapfstellen erhöhte Auslauf-temperatur auftreten:</i> <ul style="list-style-type: none"> ▪ Bei aktiver Hygienefunktion ▪ Bei Kalibriervorgängen des Geräts

534.0 „Umwälzpumpe Nachlauf“

Einstellung		Erläuterungen
120 s	120 0 bis 900	Nachlauf der Umwälzpumpe nach Speicherbeheizung Auslieferungszustand 120 s Nachlauf Nachlaufzeit einstellbar von 0 bis 900 s in Schritten von 60 s (die Nachlaufzeit wird auf volle Minuten abgerundet) Hinweis <i>Um Geräteschäden zu vermeiden, Nachlaufzeit < 120 s nicht einstellen.</i>

1085.0 „Speicherbeheizung: Einschaltpunkt Sollwert“

Einstellung		Erläuterungen
	25 10 bis 100	Einschaltpunkt zur Trinkwassererwärmung unter Trinkwassertemperatur-Sollwert Auslieferungszustand Einschaltpunkt 2,5 K unter Trinkwassertemperatur-Sollwert Einstellbare Einschaltpunkte: 10: 1,0 K ... 100: 10,0 K Ausschaltpunkt ist unabhängig davon bei 2,5 K über Trinkwassertemperatur-Sollwert.

Warmwasser (Fortsetzung)**1087.0 „Max. Zeitdauer Trinkwassererwärmung“**

Einstellung		Erläuterungen
	240	Nach Ablauf der eingestellten Zeit wird die Trinkwassererwärmung beendet, obwohl der Trinkwassertemperatur-Sollwert noch nicht erreicht ist. Nicht einstellbar bei Gas-Brennwertkombigerät Auslieferungszustand 240 min
	0	Keine zeitliche Begrenzung der Trinkwassererwärmung
	1 bis 240	Zeitdauer Trinkwassererwärmung einstellbar von 1 bis 240 min in Schritten von 1 min

1087.1 „Min. Wartezeit bis nächste Trinkwassererwärmung erfolgt“

Einstellung		Erläuterungen
	60	Mindest-Wartezeit bevor eine erneute Trinkwassererwärmung erfolgt, obwohl eine Anforderung besteht. Hinweis <i>Funktion wird wirksam, wenn die eingestellte „Max. Zeitdauer Trinkwassererwärmung“ (1087.0) überschritten wird.</i>
	60 bis 240	Nicht einstellbar bei Gas-Brennwertkombigerät Auslieferungszustand Wartezeit 60 min Wartezeit einstellbar von 60 bis 240 min in Schritten von 1 min

1101.2 „Solldrehzahl der Primärkreispumpe bei Trinkwassererwärmung“

Einstellung		Erläuterungen
	...	Solldrehzahl der internen Umwälzpumpe bei Betrieb als Umwälzpumpe zur Speicherbeheizung Auslieferungszustand vorgegeben durch gerätespezifische Einstellungen Einstellbereich ist geräteabhängig.

Heizkreis 1, Heizkreis 2, Heizkreis 3, Heizkreis 4**Hinweis**

Fett gedruckter Parameterwert ist der Auslieferungszustand.

424.3 „Erhöhung des Vorlauftemperatur-Sollwerts beim Übergang von Betrieb mit reduzierter Raumtemperatur in den Betrieb mit normaler/Komfort Raumtemperatur Heizkreis 1“

Einstellung		Erläuterungen
0 K	0 0 bis 20	Erhöhung des Vorlauftemperatur-Sollwerts beim Übergang von Betrieb mit reduzierter Raumtemperatur in den Betrieb mit normaler Raumtemperatur oder Komfort Raumtemperatur. Siehe auch Kapitel „Funktionsbeschreibung“ Auslieferungszustand Erhöhung 0 K Temperaturerhöhung einstellbar von 0 bis 20 K

Heizkreis 1, Heizkreis 2, Heizkreis 3,... (Fortsetzung)**424.4 „Zeitdauer für die Erhöhung des Vorlauftemperatur-Sollwerts Heizkreis 1“**

Einstellung		Erläuterungen
60 Min	60 0 bis 120	Zeitdauer für die Erhöhung des Vorlauftemperatur-Sollwerts Siehe auch Kapitel „Funktionsbeschreibung“ Auslieferungszustand 60 Min Temperaturerhöhung einstellbar von 0 bis 120 min

426.3 „Erhöhung des Vorlauftemperatur-Sollwerts beim Übergang von Betrieb mit reduzierter Raumtemperatur in den Betrieb mit normaler/Komfort Raumtemperatur Heizkreis 2“

Einstellung		Erläuterungen
0 K	0 0 bis 20	Erhöhung des Vorlauftemperatur-Sollwerts beim Übergang von Betrieb mit reduzierter Raumtemperatur in den Betrieb mit normaler Raumtemperatur oder Komfort Raumtemperatur. Siehe auch Kapitel „Funktionsbeschreibung“ Auslieferungszustand Erhöhung 0 K Temperaturerhöhung einstellbar von 0 bis 20 K

426.4 „Zeitdauer für die Erhöhung des Vorlauftemperatur-Sollwerts Heizkreis 2“

Einstellung		Erläuterungen
60 Min	60 0 bis 120	Zeitdauer für die Erhöhung des Vorlauftemperatur-Sollwerts Siehe auch Kapitel „Funktionsbeschreibung“ Auslieferungszustand 60 Min Temperaturerhöhung einstellbar von 0 bis 120 min

428.3 „Erhöhung des Vorlauftemperatur-Sollwerts beim Übergang von Betrieb mit reduzierter Raumtemperatur in den Betrieb mit normaler/Komfort Raumtemperatur Heizkreis 3“

Einstellung		Erläuterungen
0 K	0 0 bis 20	Erhöhung des Vorlauftemperatur-Sollwerts beim Übergang von Betrieb mit reduzierter Raumtemperatur in den Betrieb mit normaler Raumtemperatur oder Komfort Raumtemperatur. Siehe auch Kapitel „Funktionsbeschreibung“ Auslieferungszustand Erhöhung 0 K Temperaturerhöhung einstellbar von 0 bis 20 K

428.4 „Zeitdauer für die Erhöhung des Vorlauftemperatur-Sollwerts Heizkreis 3“

Einstellung		Erläuterungen
60 Min	60 0 bis 120	Zeitdauer für die Erhöhung des Vorlauftemperatur-Sollwerts Siehe auch Kapitel „Funktionsbeschreibung“ Auslieferungszustand 60 Min Temperaturerhöhung einstellbar von 0 bis 120 min

Heizkreis 1, Heizkreis 2, Heizkreis 3,... (Fortsetzung)

430.3 „Erhöhung des Vorlauftemperatur-Sollwerts beim Übergang von Betrieb mit reduzierter Raumtemperatur in den Betrieb mit normaler/Komfort Raumtemperatur Heizkreis 4“

Einstellung		Erläuterungen
0 K	0 0 bis 20	Erhöhung des Vorlauftemperatur-Sollwerts beim Übergang von Betrieb mit reduzierter Raumtemperatur in den Betrieb mit normaler Raumtemperatur oder Komfort Raumtemperatur. Siehe auch Kapitel „Funktionsbeschreibung“ Auslieferungszustand Erhöhung 0 K Temperaturerhöhung einstellbar von 0 bis 20 K

430.4 „Zeitdauer für die Erhöhung des Vorlauftemperatur-Sollwerts Heizkreis 4“

Einstellung		Erläuterungen
60 Min	60 0 bis 120	Zeitdauer für die Erhöhung des Vorlauftemperatur-Sollwerts Siehe auch Kapitel „Funktionsbeschreibung“ Auslieferungszustand 60 Min Temperaturerhöhung einstellbar von 0 bis 120 min

933.3 „Vorrang Trinkwassererwärmung Heizkreis 1“

Einstellung		Erläuterungen
Aus	0	Vorrang der Trinkwassererwärmung gegenüber Heizkreis Ohne Vorrang der Trinkwassererwärmung (nur falls der Trinkwasserspeicher hinter der hydraulischen Weiche installiert ist)
Warmwasser	1	Mit Vorrang der Trinkwassererwärmung

933.6 „Betriebsweise Heizkreis 1“

Einstellung		Erläuterungen
witterungsgeführt ohne Raumtemperatur-Aufschaltung	4	Nur einstellen bei Anlagen mit einem Heizkreis. Heizbetrieb: Witterungsgeführt ohne Raumtemperatur-Einfluss
witterungsgeführt mit Raumtemperatur-Aufschaltung	7	Witterungsgeführt mit Raumtemperatur-Einfluss (Siehe auch Parameter 933.7)

933.7 „Raumeinflussfaktor Heizkreis 1“

Einstellung		Erläuterungen
	8 0 bis 64	Je höher der Wert umso größer der Einfluss der Raumtemperatur auf die Vorlauftemperatur des Heizkreises (Heizkennlinie). Für den Heizkreis muss Betriebsweise mit Raumtemperatur-Aufschaltung (Parameter 933.6) eingestellt sein. Wert nur ändern bei Anlagen mit einem Heizkreis. Beispielrechnung siehe Kapitel „Heizkennlinie“ in „Funktionsbeschreibung“ Raumeinflussfaktor Raumeinfluss einstellbar von 0 bis 64

Heizkreis 1, Heizkreis 2, Heizkreis 3,... (Fortsetzung)

934.3 „Vorrang Trinkwassererwärmung Heizkreis 2“

Einstellung		Erläuterungen
Aus	0	Vorrang der Trinkwassererwärmung gegenüber Heizkreispumpe und Mischer Ohne Vorrang der Trinkwassererwärmung (nur falls der Trinkwasserspeicher hinter der hydraulischen Weiche installiert ist)
Warmwasser	1	Mit Vorrang der Trinkwassererwärmung

934.5 „Differenztemperatur Heizkreis 2“

Einstellung		Erläuterungen
8 K	8 0 bis 20	Die Vorlauftemperatur des Wärmeerzeugers ist um eine einstellbare Differenztemperatur höher als die Vorlauftemperatur des Heizkreises mit Mischer. Siehe auch Kapitel Funktionsbeschreibung. Differenztemperatur im Auslieferungszustand 8 K. Differenztemperatur einstellbar von 0 bis 20 K

934.6 „Betriebsweise Heizkreis 2“

Einstellung		Erläuterungen
witterungsgeführt ohne Raumtemperatur-Aufschaltung	4	Heizbetrieb: Witterungsgeführt ohne Raumtemperatur-Einfluss
witterungsgeführt mit Raumtemperatur-Aufschaltung	7	Witterungsgeführt mit Raumtemperatur-Einfluss Siehe auch Parameter 934.7

934.7 „Raumeinflussfaktor Heizkreis 2“

Einstellung		Erläuterungen
	8 0 bis 64	Je höher der Wert umso größer der Einfluss der Raumtemperatur auf die Vorlauftemperatur des Heizkreises (Heizkennlinie). Für den Heizkreis muss Betriebsweise mit Raumtemperatur-Aufschaltung (Parameter 934.6) eingestellt sein. Wert nur ändern für Heizkreis mit Mischer. Beispielrechnung siehe Kapitel „Heizkennlinie“ in „Funktionsbeschreibung“ Raumeinflussfaktor Raumeinfluss einstellbar von 0 bis 64

935.3 „Vorrang Trinkwassererwärmung Heizkreis 3“

Einstellung		Erläuterungen
Aus	0	Vorrang der Trinkwassererwärmung gegenüber Heizkreispumpe und Mischer Ohne Vorrang der Trinkwassererwärmung (nur falls der Trinkwasserspeicher hinter der hydraulischen Weiche installiert ist)
Warmwasser	1	Mit Vorrang der Trinkwassererwärmung

Heizkreis 1, Heizkreis 2, Heizkreis 3,... (Fortsetzung)

935.5 „Differenztemperatur Heizkreis 3“

Einstellung		Erläuterungen
8 K	8 0 bis 20	Die Vorlauftemperatur des Wärmeerzeugers ist um eine einstellbare Differenztemperatur höher als die Vorlauftemperatur des Heizkreises mit Mischer. Siehe auch Kapitel Funktionsbeschreibung. Differenztemperatur im Auslieferungszustand 8 K. Differenztemperatur einstellbar von 0 bis 20 K

935.6 „Betriebsweise Heizkreis 3“

Einstellung		Erläuterungen
witterungsgeführt ohne Raumtemperatur-Aufschaltung	4	Heizbetrieb: Witterungsgeführt ohne Raumtemperatur-Einfluss
witterungsgeführt mit Raumtemperatur-Aufschaltung	7	Witterungsgeführt mit Raumtemperatur-Einfluss Siehe auch Parameter 935.7

935.7 „Raumeinflussfaktor Heizkreis 3“

Einstellung		Erläuterungen
	8 0 bis 64	Je höher der Wert umso größer der Einfluss der Raumtemperatur auf die Vorlauftemperatur des Heizkreises (Heizkennlinie). Für den Heizkreis muss Betriebsweise mit Raumtemperatur-Aufschaltung (Parameter 935.6) eingestellt sein. Wert nur ändern für Heizkreis mit Mischer. Beispielrechnung siehe Kapitel „Heizkennlinie“ in „Funktionsbeschreibung“ Raumeinflussfaktor Raumeinfluss einstellbar von 0 bis 64

936.3 „Vorrang Trinkwassererwärmung Heizkreis 4“

Einstellung		Erläuterungen
Aus	0	Vorrang der Trinkwassererwärmung gegenüber Heizkreispumpe und Mischer Ohne Vorrang der Trinkwassererwärmung (nur falls der Trinkwasserspeicher hinter der hydraulischen Weiche installiert ist)
Warmwasser	1	Mit Vorrang der Trinkwassererwärmung

936.5 „Differenztemperatur Heizkreis 4“

Einstellung		Erläuterungen
8 K	8 0 bis 20	Die Vorlauftemperatur des Wärmeerzeugers ist um eine einstellbare Differenztemperatur höher als die Vorlauftemperatur des Heizkreises mit Mischer. Siehe auch Kapitel Funktionsbeschreibung. Differenztemperatur im Auslieferungszustand 8 K. Differenztemperatur einstellbar von 0 bis 20 K

Heizkreis 1, Heizkreis 2, Heizkreis 3,... (Fortsetzung)**936.6 „Betriebsweise Heizkreis 4“**

Einstellung		Erläuterungen
witterungsgeführt ohne Raumtemperatur-Aufschaltung	4	Siehe auch Parameter 936.7 Heizbetrieb: Witterungsgeführt ohne Raumtemperatur-Einfluss
witterungsgeführt mit Raumtemperatur-Aufschaltung	7	Witterungsgeführt mit Raumtemperatur-Einfluss

936.7 „Raumeinflussfaktor Heizkreis 4“

Einstellung		Erläuterungen
	8 0 bis 64	Je höher der Wert umso größer der Einfluss der Raumtemperatur auf die Vorlauftemperatur des Heizkreises (Heizkennlinie). Für den Heizkreis muss Betriebsweise mit Raumtemperatur-Aufschaltung (Parameter 936.6) eingestellt sein. Wert nur ändern für Heizkreis mit Mischer. Beispielrechnung siehe Kapitel „Heizkennlinie“ in „Funktionsbeschreibung“ Raumeinflussfaktor Raumeinfluss einstellbar von 0 bis 64

1102.0 „Min. Drehzahl der drehzahlregelten Primärkreis-/Heizkreispumpe im Normalbetrieb Heizkreis 1“

Einstellung		Erläuterungen
	...	Minimale Drehzahl der internen Umwälzpumpe im Heizbetrieb mit normaler Raumtemperatur Auslieferungszustand vorgegeben durch spezifische Einstellungen des Wärmeerzeugers Einstellbereich ist geräteabhängig.

1102.1 „Max. Drehzahl der drehzahlregelten Primärkreis-/Heizkreispumpe im Normalbetrieb Heizkreis 1“

Einstellung		Erläuterungen
	...	Maximale Drehzahl der internen Umwälzpumpe im Heizbetrieb mit normaler Raumtemperatur Auslieferungszustand vorgegeben durch spezifische Einstellungen des Wärmeerzeugers Einstellbereich ist geräteabhängig.

1192.0 „Minimalbegrenzung Vorlauftemperatur Heizkreis 1“

Einstellung		Erläuterungen
20 °C	20 1 bis 90	Minimalbegrenzung der Vorlauftemperatur des Heizkreises Minimalbegrenzung im Auslieferungszustand 20 °C Einstellbereich begrenzt durch wärmeerzeugerspezifische Parameter

Heizkreis 1, Heizkreis 2, Heizkreis 3,... (Fortsetzung)**1192.1 „Maximalbegrenzung Vorlauftemperatur Heizkreis 1“**

Einstellung		Erläuterungen
74 °C	74 10 bis 100	Maximalbegrenzung der Vorlauftemperatur des Heizkreises Maximalbegrenzung im Auslieferungszustand 74 °C Einstellbereich begrenzt durch wärmeerzeugerspezifische Parameter

1193.0 „Minimalbegrenzung Vorlauftemperatur Heizkreis 2“

Einstellung		Erläuterungen
20 °C	20 1 bis 90	Minimalbegrenzung der Vorlauftemperatur des Heizkreises Minimalbegrenzung im Auslieferungszustand 20 °C Einstellbereich begrenzt durch wärmeerzeugerspezifische Parameter

1193.1 „Maximalbegrenzung Vorlauftemperatur Heizkreis 2“

Einstellung		Erläuterungen
74 °C	74 10 bis 100	Maximalbegrenzung der Vorlauftemperatur des Heizkreises Maximalbegrenzung im Auslieferungszustand 74 °C Einstellbereich begrenzt durch wärmeerzeugerspezifische Parameter

1194.0 „Minimalbegrenzung Vorlauftemperatur Heizkreis 3“

Einstellung		Erläuterungen
20 °C	20 1 bis 90	Minimalbegrenzung der Vorlauftemperatur des Heizkreises Minimalbegrenzung im Auslieferungszustand 20 °C Einstellbereich begrenzt durch wärmeerzeugerspezifische Parameter

1194.1 „Maximalbegrenzung Vorlauftemperatur Heizkreis 3“

Einstellung		Erläuterungen
74 °C	74 10 bis 100	Maximalbegrenzung der Vorlauftemperatur des Heizkreises Maximalbegrenzung im Auslieferungszustand 74 °C Einstellbereich begrenzt durch wärmeerzeugerspezifische Parameter

1195.0 „Minimalbegrenzung Vorlauftemperatur Heizkreis 4“

Einstellung		Erläuterungen
20 °C	20 1 bis 90	Minimalbegrenzung der Vorlauftemperatur des Heizkreises Minimalbegrenzung im Auslieferungszustand 20 °C Einstellbereich begrenzt durch wärmeerzeugerspezifische Parameter

Heizkreis 1, Heizkreis 2, Heizkreis 3,... (Fortsetzung)**1195.1 „Maximalbegrenzung Vorlauftemperatur Heizkreis 4“**

Einstellung		Erläuterungen
74 °C	74 10 bis 100	Maximalbegrenzung der Vorlauftemperatur des Heizkreises Maximalbegrenzung im Auslieferungszustand 74 °C Einstellbereich begrenzt durch wärmeerzeugerspezifische Parameter

1395.1 „Heizgrenze: Sparfunktion Außentemperatur Heizkreis 1“

Einstellung		Erläuterungen
25 °C	25 10 bis 35	Heizkreispumpenlogik-Funktion (Sommersparschaltung): Heizkreispumpe schaltet aus, falls Außentemperatur 1 K größer als der eingestellte Wert. Heizkreispumpe schaltet wieder ein, falls Außentemperatur 1 K kleiner als der eingestellte Wert. Auslieferungszustand: Heizgrenze bei Außentemperatur 25 °C Heizgrenze einstellbar von 10 bis 35 °C in Schritten von 1 °C

1396.1 „Heizgrenze: Sparfunktion Außentemperatur Heizkreis 2“

Einstellung		Erläuterungen
25 °C	25 10 bis 35	Heizkreispumpenlogik-Funktion (Sommersparschaltung): Heizkreispumpe schaltet aus, falls Außentemperatur 1 K größer als der eingestellte Wert. Heizkreispumpe schaltet wieder ein, falls Außentemperatur 1 K kleiner als der eingestellte Wert. Auslieferungszustand: Heizgrenze bei Außentemperatur 25 °C Heizgrenze einstellbar von 10 bis 35 °C in Schritten von 1 °C

1397.1 „Heizgrenze: Sparfunktion Außentemperatur Heizkreis 3“

Einstellung		Erläuterungen
25 °C	25 10 bis 35	Heizkreispumpenlogik-Funktion (Sommersparschaltung): Heizkreispumpe schaltet aus, falls Außentemperatur 1 K größer als der eingestellte Wert. Heizkreispumpe schaltet wieder ein, falls Außentemperatur 1 K kleiner als der eingestellte Wert. Auslieferungszustand: Heizgrenze bei Außentemperatur 25 °C Heizgrenze einstellbar von 10 bis 35 °C in Schritten von 1 °C

1398.1 „Heizgrenze: Sparfunktion Außentemperatur Heizkreis 4“

Einstellung		Erläuterungen
25 °C	25 10 bis 35	Heizkreispumpenlogik-Funktion (Sommersparschaltung): Heizkreispumpe schaltet aus, falls Außentemperatur 1 K größer als der eingestellte Wert. Heizkreispumpe schaltet wieder ein, falls Außentemperatur 1 K kleiner als der eingestellte Wert. Auslieferungszustand: Heizgrenze bei Außentemperatur 25 °C Heizgrenze einstellbar von 10 bis 35 °C in Schritten von 1 °C

Heizkreis 1, Heizkreis 2, Heizkreis 3,... (Fortsetzung)

Energiesparfunktionen (Einstellung nur über Software-Tool)

2426.1 „Außentemperaturgeführte Heizkreispumpenlogik für Heizkreis 1“ (nur bei Regelung für witterungsgeführten Betrieb).

Einstellung		Erläuterungen
	Einstellbereich -9 bis +5°C	Falls die Außentemperatur über dem Schwellwert (eingestellte Raumtemperatur-Sollwert plus Offset in K) sinkt, wird die Heizkreispumpe ausgeschaltet. Falls die Außentemperatur unter dem Schwellwert (eingestellten Raumtemperatur-Sollwert plus Offset in K) sinkt, wird die Heizkreispumpe eingeschaltet.

2426.3 „Raumtemperaturgeführte Heizkreispumpenlogik für Heizkreis 1“ (nur bei Regelung für witterungsgeführten Betrieb mit Raumtemperatur-Aufschaltung).

Einstellung		Erläuterungen
Funktion nur aktivieren für den Heizkreis mit Mischer oder falls nur ein direkter Heizkreis in der Anlage vorhanden ist.	Einstellbereich -2 bis +5°C	Falls die Ist-Raumtemperatur über dem Schwellwert (eingestellte Raumtemperatur-Sollwert plus Offset in K) sinkt, wird die Heizkreispumpe ausgeschaltet. Falls die Ist-Raumtemperatur unter dem Schwellwert (eingestellten Raumtemperatur-Sollwert plus Offset in K) sinkt, wird die Heizkreispumpe eingeschaltet.

2427.1 „Außentemperaturgeführte Heizkreispumpenlogik für Heizkreis 2“ (nur bei Regelung für witterungsgeführten Betrieb).

Einstellung		Erläuterungen
	Einstellbereich -9 bis +5°C	Falls die Außentemperatur über dem Schwellwert (eingestellte Raumtemperatur-Sollwert plus Offset in K) sinkt, wird die Heizkreispumpe ausgeschaltet. Falls die Außentemperatur unter dem Schwellwert (eingestellten Raumtemperatur-Sollwert plus Offset in K) sinkt, wird die Heizkreispumpe eingeschaltet.

2427.3 „Raumtemperaturgeführte Heizkreispumpenlogik für Heizkreis 2“ (nur bei Regelung für witterungsgeführten Betrieb mit Raumtemperatur-Aufschaltung).

Einstellung		Erläuterungen
Funktion nur aktivieren für den Heizkreis mit Mischer oder falls nur ein direkter Heizkreis in der Anlage vorhanden ist.	Einstellbereich -2 bis +5°C	Falls die Ist-Raumtemperatur über dem Schwellwert (eingestellte Raumtemperatur-Sollwert plus Offset in K) sinkt, wird die Heizkreispumpe ausgeschaltet. Falls die Ist-Raumtemperatur unter dem Schwellwert (eingestellten Raumtemperatur-Sollwert plus Offset in K) sinkt, wird die Heizkreispumpe eingeschaltet.

Heizkreis 1, Heizkreis 2, Heizkreis 3,... (Fortsetzung)**2428.1 „Außentemperaturgeführte Heizkreispumpenlogik für Heizkreis 3“ (nur bei Regelung für witterungsgeführten Betrieb).**

Einstellung		Erläuterungen
	Einstellbereich -9 bis +5°C	Falls die Außentemperatur über dem Schwellwert (eingestellte Raumtemperatur-Sollwert plus Offset in K) sinkt, wird die Heizkreispumpe ausgeschaltet. Falls die Außentemperatur unter dem Schwellwert (eingestellten Raumtemperatur-Sollwert plus Offset in K) sinkt, wird die Heizkreispumpe eingeschaltet.

2428.3 „Raumtemperaturgeführte Heizkreispumpenlogik für Heizkreis 3“ (nur bei Regelung für witterungsgeführten Betrieb mit Raumtemperatur-Aufschaltung).

Einstellung		Erläuterungen
Funktion nur aktivieren für den Heizkreis mit Mischer oder falls nur ein direkter Heizkreis in der Anlage vorhanden ist.	Einstellbereich -2 bis +5°C	Falls die Ist-Raumtemperatur über dem Schwellwert (eingestellte Raumtemperatur-Sollwert plus Offset in K) sinkt, wird die Heizkreispumpe ausgeschaltet. Falls die Ist-Raumtemperatur unter dem Schwellwert (eingestellten Raumtemperatur-Sollwert plus Offset in K) sinkt, wird die Heizkreispumpe eingeschaltet.

2429.1 „Außentemperaturgeführte Heizkreispumpenlogik für Heizkreis 4“ (nur bei Regelung für witterungsgeführten Betrieb).

Einstellung		Erläuterungen
	Einstellbereich -9 bis +5°C	Falls die Außentemperatur über dem Schwellwert (eingestellte Raumtemperatur-Sollwert plus Offset in K) sinkt, wird die Heizkreispumpe ausgeschaltet. Falls die Außentemperatur unter dem Schwellwert (eingestellten Raumtemperatur-Sollwert plus Offset in K) sinkt, wird die Heizkreispumpe eingeschaltet.

2429.3 „Raumtemperaturgeführte Heizkreispumpenlogik für Heizkreis 4“ (nur bei Regelung für witterungsgeführten Betrieb mit Raumtemperatur-Aufschaltung).

Einstellung		Erläuterungen
Funktion nur aktivieren für den Heizkreis mit Mischer oder falls nur ein direkter Heizkreis in der Anlage vorhanden ist.	Einstellbereich -2 bis +5°C	Falls die Ist-Raumtemperatur über dem Schwellwert (eingestellte Raumtemperatur-Sollwert plus Offset in K) sinkt, wird die Heizkreispumpe ausgeschaltet. Falls die Ist-Raumtemperatur unter dem Schwellwert (eingestellten Raumtemperatur-Sollwert plus Offset in K) sinkt, wird die Heizkreispumpe eingeschaltet.

Frostschutzkonfiguration (Einstellung nur über Software-Tool)**2855.1 „Zusätzliche (passive) Frostschutzkonfiguration Heizkreis 1“**

Einstellung		Erläuterungen
	1	= 1 °C Einstellbereich - 9 °C bis + 3 °C Wird der eingestellte Außentemperaturgrenzwert unterschritten, schaltet sich die entsprechende Heizkreispumpe ein (Gilt nur bei witterungsgeführtem Betrieb).

Heizkreis 1, Heizkreis 2, Heizkreis 3,... (Fortsetzung)**2856.1 „Zusätzliche (passive) Frostschutzkonfiguration Heizkreis 2“**

Einstellung		Erläuterungen
	1	= 1 °C Einstellbereich - 9 °C bis + 3 °C Wird der eingestellte Außentemperaturgrenzwert unterschritten, schaltet sich die entsprechende Heizkreispumpe ein (Gilt nur bei witterungsgeführtem Betrieb).

2857.1 „Zusätzliche (passive) Frostschutzkonfiguration Heizkreis 3“

Einstellung		Erläuterungen
	1	= 1 °C Einstellbereich - 9 °C bis + 3 °C Wird der eingestellte Außentemperaturgrenzwert unterschritten, schaltet sich die entsprechende Heizkreispumpe ein (Gilt nur bei witterungsgeführtem Betrieb).

2858.1 „Zusätzliche (passive) Frostschutzkonfiguration Heizkreis 4“

Einstellung		Erläuterungen
	1	= 1 °C Einstellbereich - 9 °C bis + 3 °C Wird der eingestellte Außentemperaturgrenzwert unterschritten, schaltet sich die entsprechende Heizkreispumpe ein (Gilt nur bei witterungsgeführtem Betrieb).

Solar**Hinweis**

Fett gedruckter Parameterwert ist der Auslieferungszustand.

950.0 „Volumenstrom Solarkreis bei max. Pumpendrehzahl“

Einstellung		Erläuterungen
7,0 l/min	7	Erforderlich für die Ermittlung des solaren Ertrags
0,1 bis 25,5 l/min	0,1 bis 25,5	Volumenstrom einstellbar von 0,1 bis 25,5 l/min 1 Einstellschritt \approx 0,1 l/min

1118.0 „Min. Drehzahl Solarkreispumpe“

Einstellung		Erläuterungen
	23	Minimale Drehzahl der Solarkreispumpe in %
	0 bis 100	Drehzahl einstellbar von 0 bis 100 %

1118.1 „Max. Drehzahl Solarkreispumpe“

Einstellung		Erläuterungen
	84	Minimale Drehzahl der Solarkreispumpe in %
	0 bis 100	Drehzahl einstellbar von 0 bis 100 %

Systemkonfiguration (Parameter)

Solar (Fortsetzung)

1125.0 „Speichermaximaltemperatur für solare Warmwassererwärmung“

Einstellung		Erläuterungen
60 °C	60 10 bis 90	Maximaltemperatur bei solarer Erwärmung des Speichermediums Auslieferungszustand: Sollwert 60 °C Sollwert einstellbar von 10 bis 90 °C ! Achtung Hohe Sollwerteinstellungen können zu Verbrühungsgefahr an den Zapfstellen führen. Ggf. bauseitige Maßnahmen ergreifen und den Anlagenbetreiber informieren.

1126.0 „Kollektorminimaltemperatur“

Einstellung		Erläuterungen
10 °C Keine	10 0 1 bis 90	Min. Kollektortemperatur für Einschalten der Solar- kreispumpe Auslieferungszustand: 10 °C Minimaltemperaturbegrenzung nicht aktiv Mindesteinschalttemperatur einstellbar von 1 bis 90 °C

1126.1 „Kollektormaximaltemperatur“

Einstellung		Erläuterungen
130 °C	130	Kollektormaximaltemperatur (zum Schutz der Anla- genkomponenten) 130 °C
20 - 200 °C	20 bis 200	Kollektormaximaltemperatur einstellbar von 20 bis 200 °C in Schritten von 1 °C

1127.0 „Frostschutzfunktion für Solarkreis“

Einstellung		Erläuterungen
Aus	0	Frostschutzfunktion für den Solarkreis: Nicht aktiv
Ein	1	Aktiv Nicht erforderlich bei Viessmann Wärmeträgermedium

1136.2 „Wärmeträgermedium Solarkreis“

Einstellung		Erläuterungen
	0	Einstellung ist erforderlich zur Ermittlung des solaren Ertrags Ermittlung Solarertrag mit Wärmeträgermedium Was- ser
	1	Ermittlung Solarertrag mit Viessmann Wärmeträger- medium

1394.0 „Warmwassertemperatur-Sollwert bei Nachladeunterdrückung“

Einstellung		Erläuterungen
40 °C	40	Warmwassertemperatur-Sollwert bei Nachladeunter- drückung. Oberhalb des eingestellten Sollwerts ist die Nachladeunterdrückung aktiv.
	0 bis 95	Warmwassertemperatur-Sollwert einstellbar von 0 bis 95 °C

Solar (Fortsetzung)**1492.0 „Einschalttemperaturdifferenz Solarkreispumpe“**

Einstellung		Erläuterungen
8 K	8 2 bis 30	Einschalttemperaturdifferenz zwischen Temperatur-Istwert des Temperatursensors <input type="text" value="5"/> und Temperatur-Istwert des Kollektortemperatursensors <input type="text" value="6"/> Auslieferungszustand: 8 K Einschalttemperaturdifferenz einstellbar von 2 bis 30 K

1492.1 „Ausschalttemperaturdifferenz Solarkreispumpe“

Einstellung		Erläuterungen
4 K	4 1 bis 29	Ausschalttemperaturdifferenz zwischen Temperatur-Istwert des Temperatursensors <input type="text" value="5"/> und Temperatur-Istwert des Kollektortemperatursensors <input type="text" value="6"/> Auslieferungszustand 4 K Ausschalttemperaturdifferenz einstellbar von 1 bis 29 K

1505.0 „Stagnationszeit-Reduzierung“

Einstellung		Erläuterungen
5 K	5 0 1 bis 40	Temperaturhysterese zur Speichersolltemperatur Reduzierung der Drehzahl der Solarkreispumpe zum Schutz von Anlagenkomponenten und Wärmeträgermedium Auslieferungszustand: 5 K Stagnationszeit-Reduzierung nicht aktiv Temperaturdifferenz einstellbar von 1 bis 40 K

1598.0 „Einschalttemperatur für Thermostatfunktion“

Einstellung		Erläuterungen
50 °C	50 0 bis 100	Nur in Verbindung mit Elektronikmodul SDIO/SM1A Einschalttemperatur-Sollwert einstellbar von 0 bis 100 °C (nicht in Verbindung mit Parameter 1599...)

1598.1 „Ausschalttemperatur für Thermostatfunktion“

Einstellung		Erläuterungen
40 °C	40 0 bis 100	Nur in Verbindung mit Elektronikmodul SDIO/SM1A Ausschalttemperatur-Sollwert einstellbar von 0 bis 100 °C (nicht in Verbindung mit Parameter 1599...)

1599.0 „Einschalttemperaturdifferenz bei Heizungsunterstützung/Solare Vorerwärmung“

Einstellung		Erläuterungen
8 K	8 2 bis 30	Nur in Verbindung mit Elektronikmodul SDIO/SM1A Einschalttemperaturdifferenz einstellbar von 2 bis 30 K Bei Heizungsunterstützung: Temperaturdifferenz zwischen Heizkreis Rücklauf und Speicher. Bei solarer Vorerwärmung: Temperaturdifferenz zwischen beiden Speichern. Nicht in Verbindung mit Parameter 1598... einstellen.

Solar (Fortsetzung)

1599.1 „Ausschalttemperaturdifferenz bei Heizungsunterstützung/Solare Vorerwärmung“

Einstellung		Erläuterungen
4 K	4 1 bis 29	Nur in Verbindung mit Elektronikmodul SDIO/SM1A Ausschalttemperaturdifferenz einstellbar von 1 bis 29 K Bei Heizungsunterstützung: Temperaturdifferenz zwischen Heizkreis Rücklauf und Speicher. Bei solarer Vorerwärmung: Temperaturdifferenz zwischen beiden Speichern. Nicht in Verbindung mit Parameter 1598... einstellen.

1719.0 „Intervallfunktion Solarkreispumpe“

Einstellung		Erläuterungen
	0 1	Nicht aktiv Aktiv Zur Erfassung der Kollektortemperatur wird die Kollektorkreispumpe zyklisch für eine kurze Zeit eingeschaltet.

Teilnehmernummern der angeschlossenen Erweiterungen

Alle am Wärmeerzeuger angeschlossenen Erweiterungen müssen eine Teilnehmernummer haben. Die Teilnehmernummer wird am Drehschalter S1 an jeder Erweiterung eingestellt.

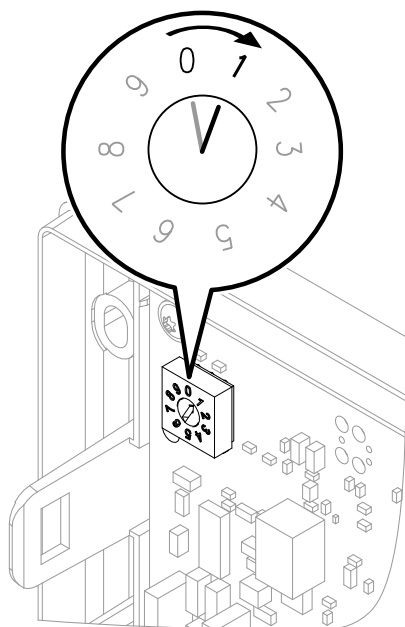


Abb. 42

Einstellungen Drehschalter S1:

- Erweiterung EM-S1 (Anlage mit Sonnenkollektoren): **0**
- Erweiterung EM-EA1 (max. 3 Erweiterungen in einer Anlage)
Fortlaufende Nr. (Reihenfolge beliebig): **1 bis max. 3**

- Erweiterung EM-P1
 - Falls keine Heizkreise mit Mischer in der Anlage vorhanden sind: **1**
 - Falls Heizkreise mit Mischer (Erweiterungen EM-M1 oder EM-MX) in der Anlage vorhanden sind: Teilnehmernummer Erweiterung EM-P1 immer auf fortlaufende Nr. nach den Erweiterungen EM-M1 oder EM-MX einstellen.
- Erweiterungen EM-M1 oder EM-MX
 - Heizkreis 2 mit Mischer: Drehschalter am Erweiterungssatz auf 1
 - Heizkreis 3 mit Mischer: Drehschalter am Erweiterungssatz auf 2
 - Heizkreis 4 mit Mischer: Drehschalter am Erweiterungssatz auf 3

Hinweis

Erweiterungen EM-EA1 dürfen die gleiche Teilnehmernummer haben, wie die Erweiterungen EM-P1, EM-M1 oder EM-MX.

Die folgende Tabelle zeigt **beispielhaft** die mögliche Ausstattung einer Anlage.

Teilnehmernummern der angeschlossenen... (Fortsetzung)

Funktion	Elektronikmodul	Erweiterung	Einstellung Drehschalter S1
Anlage mit Sonnenkollektoren	ADIO	EM-S1	0
Heizkreis 2 mit Mischer	ADIO	EM-M1/EM-MX	1
Heizkreis 3 mit Mischer	ADIO	EM-M1/EM-MX	2
Heizkreis 4 mit Mischer	ADIO	EM-M1/EM-MX	3
Heizkreis 1 ohne Mischer (Umwälzpumpe hinter hydr. Weiche)	ADIO	EM-P1	4
Funktionserweiterungen (z. B.):	DIO	EM-EA1	1
▪ Störmeldeeingang	DIO	EM-EA1	2
▪ Störmeldeausgang	DIO	EM-EA1	3
▪ Betriebsartumschaltung			

Service-Menü

Service-Menü aufrufen

Auf folgende Schaltflächen tippen:

1. „≡“
2. „Service“
3. Passwort „viservice“ eingeben.
4. Mit ✓ bestätigen.
5. Gewünschten Menübereich wählen.

Hinweis

Durch Tippen auf  zurück zum „Service Hauptmenü“

Hinweis

Je nach Ausstattung der Anlage sind nicht alle Menübereiche wählbar.

Übersicht Service-Menü

Service	
Diagnose	
	Allgemein
	Brenner
	Heizkreis 1
	Heizkreis 2
	Heizkreis 3
	Heizkreis 4
	Warmwasser
	Solarenergie
	Kommunikationsmodul TCU
Aktorentest	
Systemkonfiguration	
Meldungshistorie	
Servicefunktionen	
	Einstellung Anlagendruck
	Wartung zurücksetzen
	Befüllung
	Entlüftung
	System-Informationen
	WLAN-Informationen
Energiebilanz zurücksetzen	
Passwörter ändern	
Inbetriebnahme	
Erkannte Geräte	
Service-Menü verlassen	
Access Point Ein/Aus	

Service-Menü verlassen

Auf folgende Schaltflächen tippen:

„Service-Menü verlassen“ oder .


Hinweis

Das Service-Menü wird nach 30 min automatisch verlassen.

Servicepasswort ändern




Im Auslieferungszustand ist „viservice“ als Passwort für den Zugang zum „Service-Menü“ vergeben.

Auf folgende Schaltflächen tippen:

1. 
2. „Service“
3. Passwort „viservice“ eingeben.
4. Mit  bestätigen.
5. „Passwörter ändern“.
6. „Service-Menü“
7. Bisheriges Passwort eingeben.
8. Mit  bestätigen.
9. Neues Passwort eingeben.
10. 2-mal  bestätigen.

Alle Passwörter in Auslieferungszustand zurücksetzen

Auf folgende Schaltflächen tippen:

1. Master Passwort beim Technischen Dienst der Viessmann Werke erfragen.
2. 
3. „Service“
4. Passwort „viservice“ eingeben.
5. Mit  bestätigen.
6. „Passwörter ändern“
7. „Alle Passwörter zurücksetzen“
8. Master-Passwort eingeben.
9. 2-mal  bestätigen.

Diagnose

Betriebsdaten abfragen

Betriebsdaten können in verschiedenen Bereichen abgefragt werden. Siehe „Diagnose“ in der Übersicht Service-Menü.


Betriebsdaten zu Heizkreisen mit Mischer können nur abgefragt werden, falls die Komponenten in der Anlage vorhanden sind.

Hinweis

Falls ein abgefragter Sensor defekt ist, erscheint „- - -“ im Display.

Betriebsdaten aufrufen

Auf folgende Schaltflächen tippen:

1. 
2. „Service“
3. Passwort „viservice“ eingeben.
4. Mit  bestätigen.
5. „Diagnose“
6. Gewünschte Gruppe wählen, z. B. „Allgemein“.

Meldungen aufrufen (Meldungshistorie)

Die Meldungen sind nach Aktualität geordnet.

Auf folgende Schaltflächen tippen:

1. „☰“
2. „Service“
3. Passwort „viservice“ eingeben.
4. Mit ✓ bestätigen.
5. „Meldungshistorie“

Bei den Meldungslisten wird Folgendes angezeigt:

- Datum und Uhrzeit vom Auftreten der Meldung
- Meldungsnummer
- Beschreibung der Meldung
- Teilnehmernummer der Komponente zu der die Meldung aufgetreten ist:
 Komponenten PlusBus-Teilnehmer
 - 0 Erweiterung EM-S1 (Elektronikmodul ADIO)
 - 1 - 15 Erweiterungen EM-M1, EM-MX, EM-P1 (Elektronikmodul ADIO)
 - 17 - 31 Erweiterung EM-EA1 (Elektronikmodul DIO)
 - 32 - 47 Speichermodul (Elektronikmodul M2IO)
 - 49 - 63 Vitotrol 200-E
 - 64 Elektronikmodul SDIO/SM1A
 Komponenten CAN-BUS-Teilnehmer
 - 1 Zentral-Elektronikmodul HMU
 - 50 Feuerungsautomat BCU
 - 58 Kommunikationsmodul (TCU 200)
 - 59 Bedieneinheit HMI
 - 60 Gebläseeinheit
 - 90 Gateway
 Komponenten Low-Power-Funk-Teilnehmer
 - 49 - 63 Vitotrol 300-E

6.
 - „Störungen“, um die gespeicherten Störungsmeldungen aufzurufen. Weitere Angaben siehe folgendes Kapitel „Störungsmeldungen“.
 - „Wartungen“, um die gespeicherten Wartungsmeldungen aufzurufen.
 - „Status“, um die gespeicherten Statusmeldungen aufzurufen.
 - „Warnungen“, um die gespeicherten Warnungsmeldungen aufzurufen.
 - „Informationen“, um die gespeicherten Informationen aufzurufen. Meldungen siehe Kapitel „Weitere Meldungen“.
7. Falls die Meldungen gelöscht werden sollen, auf ☒ tippen.
8. ✓ zur Bestätigung

Ausgänge prüfen (Aktorentest)

Hinweis

Beim Start des Aktorentests werden alle Aktoren zuerst ausgeschaltet und Ventile in Mittelstellung gefahren.

Auf folgende Schaltflächen tippen:

1. „☰“
2. „Service“
3. Passwort „viservice“ eingeben.
4. „Aktorentest“

5. ✓ um die Sicherheitsabfrage zu bestätigen.

Hinweis

Falls wegen des laufenden Prozesses eine Aktorfunktion nicht möglich ist, wird die Funktion unterbrochen. Es erscheint ein Hinweis.

6. Mit ◀▶ die gewünschte Gruppe wählen. Siehe folgende Tabelle.
7. Gewünschte Aktorfunktion antippen. Es können mehrere Funktionen gleichzeitig aktiviert werden.
8. Ggf. ✓ zur Bestätigung. Die Funktionen sind 30 s lang aktiv.

Ausgänge prüfen (Aktorentest) (Fortsetzung)

9. Mit ↩️ Aktoren- und Sensortest beenden.

Folgende Aktorfunktionen können je nach Anlagenausstattung angesteuert werden:


Displayanzeige		Erklärung
Gruppe Gasbrennwertgerät		
Gebläsedrehzahl	Sollwert	Gebläsedrehzahl Brenner in rpm (Umdrehungen/Minute)
Brennermodulation Sollwert	<ul style="list-style-type: none"> ▪ Aus ▪ Minimale Heizleistung ▪ Maximale Heizleistung ▪ Maximale Warmwasserleistung 	Modulationsgrad (je nach spezifischen Einstellungen des Wärmeerzeugers)
3-Wege-Ventil Zielposition	Heizung	3-Wege-Umschaltventil in Stellung Heizbetrieb
	Mitte	3-Wege-Umschaltventil in Mittelstellung (Befüllung/Entleerung)
	Warmwasser	3-Wege-Umschaltventil in Stellung Trinkwassererwärmung
Gruppe Heizung		
Primärkreispumpe Drehzahl	Sollwert	Drehzahl interne Umwälzpumpe in %
3-Wege-Ventil Zielposition	Heizung	3-Wege-Umschaltventil in Stellung Heizbetrieb
	Mitte	3-Wege-Umschaltventil in Mittelstellung (Befüllung/Entleerung)
	Warmwasser	3-Wege-Umschaltventil in Stellung Trinkwassererwärmung
Pumpe Heizkreis 1 Drehzahl	Sollwert	Drehzahl Heizkreispumpe Heizkreis 1 ohne Mischer in %
Pumpe Heizkreis 2 Drehzahl	Sollwert	Drehzahl Heizkreispumpe Heizkreis 2 mit Mischer in %
Pumpe Heizkreis 3 Drehzahl	Sollwert	Drehzahl Heizkreispumpe Heizkreis 3 mit Mischer in %
Pumpe Heizkreis 4 Drehzahl	Sollwert	Drehzahl Heizkreispumpe Heizkreis 4 mit Mischer in %
Mischer Heizkreis 2	Auf	Ausgang „Mischer auf“ aktiv (Erweiterungssatz Mischer)
	Stopp	Aktuelle Stellung wird gehalten
	Zu	Ausgang „Mischer zu“ aktiv
Mischer Heizkreis 3	Auf	Ausgang „Mischer auf“ aktiv (Erweiterungssatz Mischer)
	Stopp	Aktuelle Stellung wird gehalten
	Zu	Ausgang „Mischer zu“ aktiv
Mischer Heizkreis 4	Auf	Ausgang „Mischer auf“ aktiv (Erweiterungssatz Mischer)
	Stopp	Aktuelle Stellung wird gehalten
	Zu	Ausgang „Mischer zu“ aktiv
Gruppe Warmwasser		
Primärkreispumpe Drehzahl Sollwert	Sollwert	Interne Umwälzpumpe in %
3-Wege-Ventil Gas-Brennwertgerät	Heizung	3-Wege-Umschaltventil in Stellung Heizbetrieb
	Mitte	3-Wege-Umschaltventil in Mittelstellung (Befüllung/Entleerung)
	Warmwasser	3-Wege-Umschaltventil in Stellung Trinkwassererwärmung
Umwälzpumpe zur Speicherbeheizung	Ein Aus	
Zirkulationspumpe	Ein	
	Aus	

Gruppe Solar (nicht bei Vitodens 333-W)

Ausgänge prüfen (Aktorentest) (Fortsetzung)



Displayanzeige		Erklärung
Solarkreispumpe Drehzahl Sollwert	Sollwert	Drehzahl Solarkreispumpe in %
Umwälzpumpe Hygienefunktion	Ein Aus	
Umwälzpumpe Solar	Ein Aus	
3-Wege-Ventil Solar Zielposition	Auf Zu Stopp	

Störungsanzeige an der Bedieneinheit

Bei einer Störung erscheinen im Display die Störungsmeldung und .

Hinweis

Falls eine Sammelstörmeldeeinrichtung angeschlossen ist, wird diese eingeschaltet.

1. Auf  in der Fußzeile tippen, um die Störungsmeldungen aufzurufen.
Bedeutung der Störungscode siehe folgende Tabelle.
2. Auf  tippen, um die Störungsmeldungen auszublenden.
Bedeutung der Störungscode siehe folgende Tabelle.

Falls „Verbindungsfehler“ und im Display erscheint:

Verbindungsleitung und Stecker zwischen Zentral-Elektronikmodul HMU und Bedieneinheit HMI prüfen.

Störungsanzeige quittieren

Auf  tippen.


Hinweis

Falls eine Sammelstörmeldeeinrichtung angeschlossen ist, wird diese ausgeschaltet.

Falls eine quittierte Störung nicht behoben wird, erscheint die Störungsmeldung am nächsten Tag um 7:00 Uhr erneut und die Störmeldeeinrichtung wird wieder eingeschaltet.

Quitierte Störungsmeldung aufrufen

Auf folgende Schaltflächen tippen:

1. 
2. Auf „Meldungslisten“ tippen.
Die Störungsmeldungen erscheinen in zeitlicher Reihenfolge.

Hinweis

Bei der Fehlersuche und Behebung unbedingt die Teilnehmernummer der Komponente beachten.

Angezeigte Komponente prüfen, ggf. Fehler beheben. Die Teilnehmernummer der Komponente ist abhängig von der Einstellung Drehschalter S1 am jeweiligen Erweiterungsmodul. Die Drehschalterstellung wurde bei der Montage eingestellt. Zur Identifizierung des betroffenen Moduls ggf. Einstellung Drehschalter S1 am Modul prüfen.

Hinweis

Siehe auch Seite 84

Angezeigt werden:





- Datum und Uhrzeit vom Auftreten der Störung
- Störungscode
- Beschreibung der Störung
- Teilnehmernummer der Komponente an der die Störung aufgetreten ist:
Komponenten PlusBus-Teilnehmer
 - 0 Erweiterung EM-S1 (Elektronikmodul ADIO)
 - 1 - 15 Erweiterungen EM-M1, EM-MX, EM-P1 (Elektronikmodul ADIO)
 - 17 - 31 Erweiterung EM-EA1 (Elektronikmodul DIO)
 - 32 - 47 Speichermodul (Elektronikmodul M2IO)
 - 48 - 63 Vitotrol 200-E
 - 64 Elektronikmodul SDIO/SM1A
- Komponenten CAN BUS-Teilnehmer
 - 1 Zentral-Elektronikmodul HMU
 - 50 Feuerungsautomat BCU
 - 58 Kommunikationsmodul (TCU 200)
 - 59 Bedieneinheit HMI
 - 60 Gebläseeinheit
 - 90 Gateway
- Komponenten Low-Power-Funk-Teilnehmer
 - 49 - 63 Vitotrol 300-E

Störungsmeldungen aus Störungsspeicher auslesen (Meldungshistorie)

Die letzten 10 aufgetretenen Störungen (auch behobene) und Wartungsmeldungen werden gespeichert und können abgefragt werden.

Die Störungen sind nach Aktualität geordnet.

Auf folgende Schaltflächen tippen:

1. 
2. „Service“
3. Passwort „viservice“ eingeben.
4. Mit  bestätigen.
5. „Meldungshistorie“
6. „Störungen“, um die gespeicherten Störungsmeldungen aufzurufen.
7. Falls die Liste gelöscht werden soll, auf  tippen.
8.  zur Bestätigung.

Übersicht der Elektronikmodule

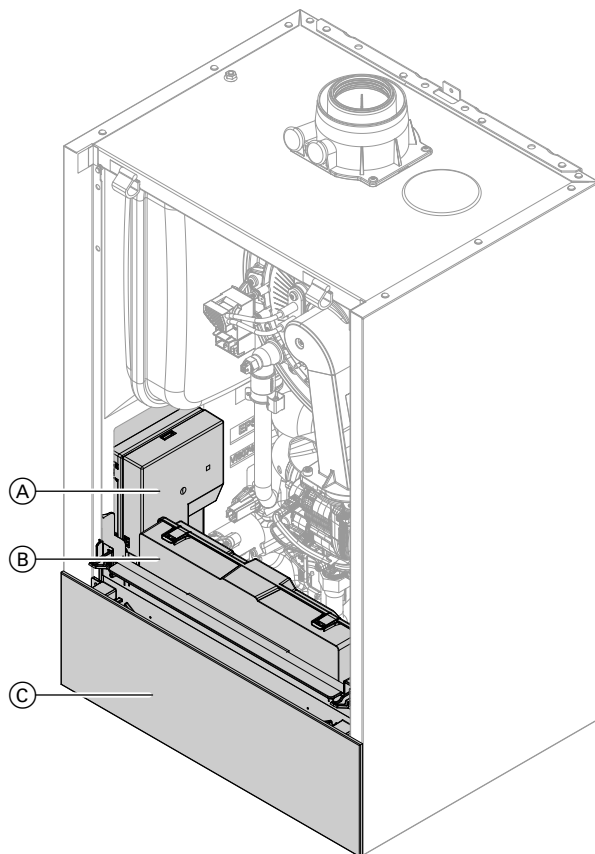


Abb. 43

- Ⓐ Feuerungsautomat BCU
- Ⓑ Zentral-Elektronikmodul HMU
- Ⓒ Bedieneinheit HMI mit Kommunikationsmodul

Störungsmeldungen

Hinweis

Diagnose und Störungsbehebung siehe Kapitel Instandsetzung.

Störungsmeldungen abhängig von Geräteausstattung

Störungsmeldungen (Fortsetzung)

Störungscode im Display	Verhalten der Anlage	Störungsursache	Maßnahme
F.5	Volumenstrom wird nicht überwacht. Anlage läuft mit Ersatzwert im normalen Betrieb weiter.	Unterbrechung oder Kurzschluss Volumenstromsensor	Stecker 33/X6 und Leitung zwischen Feuerungsautomat BCU und Volumenstromsensor prüfen: <ul style="list-style-type: none"> ▪ Spannungspegel prüfen, ob 5 V an Stecker 33, Pin 1 und 2 anliegen. ▪ Netzschalter Gas-Brennwertheizgerät aus- und wieder einschalten.
F.7	Keine Trinkwassererwärmung	Unterbrechung Speichertemperatursensor	<ul style="list-style-type: none"> ▪ Einstellung Warmwasser im Inbetriebnahme-Assistenten prüfen ggf. korrigieren. ▪ Speichertemperatursensor prüfen (Stecker 5, Adern 3 und 4). ▪ Spannung am Sensoreingang am Elektronikmodul messen. Sollwert: 3,3 V– bei abgeklemmtem Sensor Ggf. defektes Bauteil ersetzen.
F.8	Keine Trinkwassererwärmung	Kurzschluss Speichertemperatursensor	Speichertemperatursensor prüfen (Stecker 5, Adern 3 und 4). Ggf. defektes Bauteil ersetzen.
F.11	Keine solare Trinkwassererwärmung oder Heizungsunterstützung	Unterbrechung Kollektortemperatursensor	<ul style="list-style-type: none"> ▪ Kollektortemperatursensor prüfen. ▪ Spannung am Sensoreingang am Elektronikmodul messen. Sollwert: 3,3 V– bei abgeklemmtem Sensor
F.12	Keine solare Trinkwassererwärmung oder Heizungsunterstützung	Kurzschluss Kollektortemperatursensor	<ul style="list-style-type: none"> ▪ Kollektortemperatursensor prüfen. ▪ Spannung am Sensoreingang am Elektronikmodul messen. Sollwert: 3,3 V– bei abgeklemmtem Sensor
F.13	Regelt nach 0 °C Außentemperatur.	Unterbrechung Außentemperatursensor	<ul style="list-style-type: none"> ▪ Einstellung Inbetriebnahme-Assistent Betriebsart prüfen ggf. korrigieren. ▪ Außentemperatursensor und Verbindung zum Sensor (außenliegender Stecker, Kontakte 1 und 2) prüfen. <p>Hinweis <i>Je nach Geräteausführung befindet sich der Stecker bei den bodenstehenden Kompakt-Geräten im Gerät.</i></p> <ul style="list-style-type: none"> ▪ Spannung am Sensoreingang am Elektronikmodul messen. Sollwert: 3,3 V– bei abgeklemmtem Sensor Ggf. defektes Bauteil ersetzen.

Störungsmeldungen (Fortsetzung)

Störungscode im Display	Verhalten der Anlage	Störungsursache	Maßnahme
F.14	Regelt nach 0 °C Außentemperatur.	Kurzschluss Außentempersensor	Außentempersensor und Verbindung zum Sensor (außenliegender Stecker und Kontakte 1 und 2) prüfen. Ggf. defekte Bauteile austauschen. Hinweis <i>Je nach Geräteausführung befindet sich der Stecker bei den bodenstehenden Kompakt-Geräten im Gerät.</i>
F.15	Keine solare Trinkwassererwärmung oder Heizungsunterstützung	Unterbrechung Speichertempersensor	Speichertempersensor prüfen. Spannung am Sensoreingang am Elektronikmodul messen. Sollwert: 3,3 V– bei abgeklemmtem Sensor
F.16	Keine solare Trinkwassererwärmung oder Heizungsunterstützung	Kurzschluss Speichertempersensor	Speichertempersensor prüfen. Spannung am Sensoreingang am Elektronikmodul messen. Sollwert: 3,3 V– bei abgeklemmtem Sensor
F.19	Keine Warmwasserbereitung	Unterbrechung Speichertempersensor unten	Speichertempersensor unten prüfen.
F.29	Regelt ohne Vorlauftempersensor hydraulische Weiche.	Unterbrechung Sensor hydraulische Weiche	<ul style="list-style-type: none"> ▪ Einstellung Inbetriebnahme-Assistent hydraulische Weiche prüfen. ▪ Vorlauftempersensor hydraulische Weiche prüfen. ▪ Spannung am Sensoreingang am Elektronikmodul messen. Sollwert: 3,3 V– bei abgeklemmtem Sensor
F.30	Regelt ohne Vorlauftempersensor hydraulische Weiche.	Kurzschluss Sensor hydraulische Weiche	Vorlauftempersensor hydraulische Weiche prüfen. Spannung am Sensoreingang am Elektronikmodul messen. Sollwert: 3,3 V– bei abgeklemmtem Sensor
F.49	Brenner auf Störung	Unterbrechung Abgastempersensor	Abgastempersensor prüfen. Gerät entriegeln.
F.50	Brenner auf Störung	Kurzschluss Abgastempersensor	Abgastempersensor prüfen. Gerät entriegeln.
F.57	Regelbetrieb ohne Raumeinfluss	Unterbrechung Raumtempersensor	<ul style="list-style-type: none"> ▪ Inbetriebnahme Einstellung der Fernbedienung prüfen. ▪ Stecker und Leitung externen Raumtempersensor Heizkreis prüfen. ▪ Falls kein externer Raumtempersensor vorhanden, Bedienteil der Vitotrol ersetzen.
F.58	Regelbetrieb ohne Raumeinfluss	Kurzschluss Raumtempersensor	Stecker und Leitung externen Raumtempersensor Heizkreis prüfen. Falls kein externer Raumtempersensor vorhanden, Bedienteil der Vitotrol ersetzen.

Störungsmeldungen (Fortsetzung)

Störungscode im Display	Verhalten der Anlage	Störungsursache	Maßnahme
F.59	Brenner blockiert Interne Umwälzpumpe aus Keine Raumbeheizung, keine Trinkwassererwärmung	Unterspannung Stromversorgung	Netzspannung prüfen. Falls Spannung in Ordnung und der Fehler wiederholt auftritt, Gebläseeinheit austauschen.
F.62	Brenner auf Störung	Sicherheitstemperaturbegrenzer hat ausgelöst.	<ul style="list-style-type: none"> ▪ Füllstand der Heizungsanlage prüfen. ▪ Vordruck im MAG prüfen. An erforderlichen Anlagendruck anpassen. ▪ Prüfen, ob ausreichend Volumenstrom vorliegt (Volumenstromsensor und Umwälzpumpe). ▪ Funktion 3-Wege-Umschaltventil im Aktorentest prüfen. Anlage entlüften. Gerät entriegeln.
F.63	Brenner auf Störung	Abgastemperaturbegrenzer hat ausgelöst.	<ul style="list-style-type: none"> ▪ Füllstand der Heizungsanlage prüfen. ▪ Vordruck im MAG prüfen. An erforderlichen Anlagendruck anpassen. ▪ Prüfen, ob ausreichend Volumenstrom vorliegt (Volumenstromsensor und Umwälzpumpe). ▪ Funktion 3-Wege-Umschaltventil im Aktorentest prüfen. Anlage entlüften. Nach Abkühlen der Abgasanlage Gerät entriegeln.
F.64	Regelbetrieb Brenner startet neu	Flammenverlust in der Stabilisierungs- oder Betriebsphase	<ul style="list-style-type: none"> ▪ Gasversorgung (Gasdruck und Gasströmungswächter) prüfen. ▪ Abgas-/Zuluftanlage auf Abgasrezirkulation prüfen. ▪ Ionisationselektrode prüfen. ▪ Abstand zum Flammkörper prüfen. ▪ Elektrode/Flammkörper auf Verschmutzung prüfen.

Störungscode im Display	Verhalten der Anlage	Störungsursache	Maßnahme
F.65	Brenner auf Störung	Flammensignal ist bei Brennerstart nicht vorhanden oder zu gering	<ul style="list-style-type: none"> ▪ Gasversorgung (Gasdruck und Gasströmungswächter) prüfen. ▪ Gaskombiregler prüfen. ▪ Anlage auf Kondenswasserstau prüfen. Kondenswasserablauf prüfen. <p>Hinweis <i>Wasserschäden vermeiden. Gebläseeinheit vor Ausbau des Brenners abbauen.</i></p> <ul style="list-style-type: none"> ▪ Ionisationselektrode und Verbindungsleitung prüfen. ▪ Zündung prüfen: Verbindungsleitungen Zündbaustein und Zündeletrode. ▪ Zündeletrode Abstand zum Flammkörper prüfen. ▪ Elektrode/Flammkörper auf Verschmutzung prüfen. ▪ Zündeletrode auf gebrochene Isolierung prüfen.
F.67	Brenner auf Störung	Ionisationsstrom nicht im gültigen Bereich	<p>Gasversorgung (Gasdruck und Gasströmungswächter) prüfen, Gaskombiregler und Eingangssieb prüfen.</p> <p>Ionisationselektrode prüfen:</p> <ul style="list-style-type: none"> ▪ Abstand zum Flammkörper ▪ Elektrode/Flammkörper auf Verschmutzung prüfen. <p>Falls genannte Maßnahmen nicht helfen, Gebläseeinheit austauschen. Gerät entriegeln.</p>
F.68	Brenner auf Störung	Flammensignal ist beim Brennerstart bereits vorhanden.	<p>Gasabsperrrahn schließen. Verbindungsleitung der Ionisationselektrode abziehen. Gerät entriegeln.</p> <p>Falls der Fehler weiterhin vorliegt, Feuerungsautomat BCU austauschen: Siehe Seite 115.</p>

Störungsmeldungen (Fortsetzung)

Störungscode im Display	Verhalten der Anlage	Störungsursache	Maßnahme
F.69	Regelbetrieb Fehler wird in Fehlerhistorie eingetragen.	Ionisationsstrom nicht im gültigen Bereich	Ionisationselektrode prüfen: <ul style="list-style-type: none"> ▪ Prüfen, ob Dämmblock an Elektrodenkeramik anliegt. ▪ Gaskombiregler prüfen: Ca. 4 min lang im Aktorentest „Minimale Heizleistung“ aktivieren. Falls Fehler dabei auftritt, Feuerungsautomat BCU austauschen. ▪ Im Aktorentest von „Minimale Heizleistung“ in „Maximale Heizleistung“ wechseln. Falls bei der Modulation dieser Fehler auftritt, Eingangssieb auf Verschmutzung prüfen. Ggf. Gebläseeinheit austauschen.
F.70	Brenner auf Störung	Interner Fehler Feuerungsautomat	Feuerungsautomat BCU austauschen: Siehe Seite 115.
F.71	Brenner auf Störung	Gebläsedrehzahl zu niedrig	<ul style="list-style-type: none"> ▪ Gebläse auf Blockade prüfen. ▪ Einstellung Gasart und Abgas-system prüfen. Gerät entriegeln.
F.72	Brenner auf Störung	Gebläsestillstand nicht erreicht	Gerät entriegeln. Falls Fehler wiederholt auftritt, Gebläseeinheit austauschen.
F.73	Brenner auf Störung	Interner Kommunikationsfehler	Gerät entriegeln. Falls Fehler wiederholt auftritt, Feuerungsautomat BCU austauschen: Siehe Seite 115.
F.74	Brenner blockiert. Interne Umwälzpumpe aus. Keine Raumbeheizung und keine Trinkwassererwärmung.	Anlagendruck zu niedrig	Wasser nachfüllen. Anlage entlüften. Bei wiederholtem Auftreten: <ul style="list-style-type: none"> ▪ Anlagendrucksensor mit externem Manometer prüfen. ▪ MAG-Vordruck prüfen. ▪ Einstellung Anlagendruck Sollwert und Bereich prüfen.
F.77	Brenner auf Störung	Datenspeicher Feuerungsautomat	Gerät entriegeln. Falls Fehler wiederholt auftritt, Feuerungsautomat BCU austauschen: Siehe Seite 115.
F.78	Regelbetrieb	Kommunikation zwischen Zentral-Elektronikmodul und Bedieneinheit gestört	Leitungen und Steckverbindungen zwischen Zentral-Elektronikmodul und Bedieneinheit prüfen. Leitungen auf richtige Verlegung und Position prüfen.
F.80	Regelbetrieb	Kurzschluss analoger Sensoreingang 2 am ADIO	Sensor prüfen/austauschen

Störungsmeldungen (Fortsetzung)

Störungscode im Display	Verhalten der Anlage	Störungsursache	Maßnahme
F.87	Brenner auf Störung	Wasserdruck zu hoch	KFE Hähne öffnen. Funktion Ausdehnungsgefäß prüfen. Wassermenge im System korrigieren. Wasserdrucksensor austauschen. Sicherheitsbaugruppe austauschen.
F.89	Keine Raumbeheizung und keine Trinkwassererwärmung Interne Pumpe ohne Funktion	Interne Umwälzpumpe blockiert	Umwälzpumpe prüfen. Ggf. austauschen.
F.91	Funktion der betroffenen Erweiterung im Notbetrieb	Kommunikationsfehler Elektronikmodul DIO	Anschlüsse an Elektronikmodul DIO und Verbindung zum Zentral-Elektronikmodul prüfen.
F.92	Funktion des betroffenen Elektronikmoduls im Notbetrieb	Kommunikationsfehler Elektronikmodul ADIO	<ul style="list-style-type: none"> ▪ Einstellung im Inbetriebnahme-Assistenten prüfen ggf. korrigieren. ▪ Anschlüsse und Leitungen zum Elektronikmodul ADIO prüfen. ▪ PlusBus Spannungspegel (24 bis 28 V) prüfen. ▪ Teilnehmernummer am Drehschalter S1 prüfen ggf. korrigieren.
F.94	Funktion des betroffenen Elektronikmoduls im Notbetrieb. Keine solare Heizungsunterstützung.	Kommunikationsfehler Elektronikmodul SDIO	<ul style="list-style-type: none"> ▪ Einstellung im Inbetriebnahme-Assistenten prüfen ggf. korrigieren. ▪ Anschlüsse und Leitungen zum Elektronikmodul SDIO prüfen. ▪ PlusBus Spannungspegel (24 bis 28 V) prüfen.
F.100	Funktion der am PlusBus angeschlossenen Elektronikmodule außer Funktion	Spannungsfehler PlusBus	Prüfen, ob die PlusBus-Spannungsversorgung am Zentral-Elektronikmodul HMU in Ordnung ist: Alle angeschlossenen PlusBus Komponenten abziehen und nacheinander wieder anschließen. Prüfen, ob nicht mehr als 2 Vitotrol 200-E am HMU angeschlossen sind. Prüfen, ob ein Kurzschluss an der PlusBus-Leitung vorliegt.
F.104	Abhängig von Konfigurierung Erweiterung EM-EA1 (Elektronikmodul DIO) Ist "Anlage sperren" konfiguriert, wird/bleibt der Brenner ausgeschaltet. Ist "Störmeldeausgang" konfiguriert, wird der Störmeldeausgang eingeschaltet.	Externer Störmeldeeingang aktiv	Aufgeschaltetes externes Gerät prüfen.

Störungsmeldungen (Fortsetzung)

Störungscode im Display	Verhalten der Anlage	Störungsursache	Maßnahme
F.142	Brenner auf Störung	Kommunikationsfehler CAN-BUS	<ul style="list-style-type: none"> ▪ Gebläseeinheit auf Funktion prüfen, dazu Schrittmotor der Gebläseeinheit prüfen (Referenzfahrt bei Netz-Ein). ▪ Falls Fehler trotzdem anliegt Steckverbindungen und Leitungen des CAN-BUS visuell prüfen. ▪ Weitere CAN-BUS Teilnehmer prüfen. Falls Fehler weiterhin anliegt, Gebläseeinheit ersetzen.
F.160	Brenner auf Störung	Kommunikationsfehler CAN-BUS	<ul style="list-style-type: none"> ▪ Falls „Verbindungsfehler“ angezeigt wird, interne CAN-BUS Teilnehmer Verbindungen prüfen. ▪ Falls nur F.160 angezeigt wird, Verbindungen der externen CAN-BUS Teilnehmer prüfen. ▪ Verbindungsleitungen auf festen Sitz oder Korrosion prüfen. Gerät entriegeln.
F.161	Brenner auf Störung	Zugriffsfehler Datenspeicher BCU	Gerät entriegeln. Falls Fehler wiederholt auftritt Feuerungsautomat BCU austauschen: Siehe Seite 115.
F.163	Brenner auf Störung	Prüfsummenfehler Speicherzugriff BCU	Gerät entriegeln. Falls Fehler wiederholt auftritt Feuerungsautomat BCU austauschen: Siehe Seite 115.
F.182	Keine Trinkwassererwärmung	Kurzschluss Auslauftemperatursensor (falls vorhanden)	Auslauftemperatursensor (Stecker X1, Adern 13 und 14) prüfen. Sensoreingang am Elektronikmodul messen. Sollwert: 3,3 V– bei abgeklemmtem Sensor
F.183	Keine Trinkwassererwärmung	Unterbrechung Auslauftemperatursensor (falls vorhanden)	Auslauftemperatursensor (Stecker X1, Adern 13 und 14) prüfen.
F.184	Brenner auf Störung	Kurzschluss Vorlauftemperatursensor/Sicherheitstemperaturbegrenzer	Vorlauftemperatursensor/Sicherheitstemperaturbegrenzer prüfen. Leitung zum Sensor prüfen. Ggf. defektes Bauteil ersetzen. Gerät entriegeln.
F.185	Brenner auf Störung	Unterbrechung Vorlauftemperatursensor/Sicherheitstemperaturbegrenzer	Vorlauftemperatursensor/Sicherheitstemperaturbegrenzer prüfen. Ggf. defektes Bauteil ersetzen. Gerät entriegeln.
F.299	Uhrzeit/Datum falsch	Einstellung der Echtzeituhr falsch	Uhrzeit und Datum einstellen.

Störungscode im Display	Verhalten der Anlage	Störungsursache	Maßnahme
F.342	Keine Raumbeheizung, keine Warmwasserbereitung	Kommunikationsfehler Feuerungsautomat BCU	<ul style="list-style-type: none"> ▪ Verbindungsleitung zum Feuerungsautomaten Stecker X4 auf BCU prüfen. ▪ Alle Steckverbindungen und Leitungen des internen CAN prüfen. ▪ Alle Stecker außer X4, X2, X16 und X18 von Feuerungsautomat BCU entfernen. Prüfen, ob Fehler weiterhin anliegt. <p>Hinweis Mehrere andere Störungsmeldungen kommen aufgrund der entfernten Stecker hinzu, diese ignorieren. Falls Störungsmeldung F.342 nicht mehr angezeigt wird, die Stecker nacheinander aufstecken und fehlerhafte Komponente ermitteln.</p> <p>Gerät entriegeln.</p>
F.345	Brenner blockiert, automatische Freigabe nach Geräteabkühlung. Selbstständiger Wiederanlauf.	Temperaturwächter hat ausgelöst. Siehe Technische Daten des Wärmeerzeugers.	<ul style="list-style-type: none"> ▪ Für ausreichende Wärmeabnahme sorgen. ▪ Füllstand der Heizungsanlage prüfen. ▪ Vordruck im MAG prüfen. An erforderlichen Anlagendruck anpassen. ▪ Prüfen, ob ausreichender Volumenstrom vorliegt (Volumenstromsensor und Pumpe). ▪ Funktion 3-Wege-Umschaltventil im Aktorentest prüfen. Anlage entlüften. <p>Falls der Fehler während der Trinkwassererwärmung auftritt: Speicher-Wassererwärmer oder Plattenwärmetauscher auf Verschmutzung und Verkalkung prüfen.</p>
F.346	Brenner auf Störung	Kalibrierungsfehler Ionisationsstrom	<ul style="list-style-type: none"> ▪ Gasanschlussdruck prüfen. ▪ Eingangsseitiges Sieb am Gascombiregler auf Verschmutzung prüfen. ▪ Ionisationselektrode auf Verschmutzung prüfen. ▪ Abgassystem prüfen. Ggf. Abgasrezirkulation beseitigen. ▪ Verbindungsleitung zur Gebläseinheit prüfen. ▪ Gebläserad auf Leichtgängigkeit prüfen. <p>Gerät entriegeln.</p>

Störungsmeldungen (Fortsetzung)

Störungscode im Display	Verhalten der Anlage	Störungsursache	Maßnahme
F.348	Brenner auf Störung	Gasmodulationsventil	Falls mehrere Wärmeerzeuger an einem gemeinsamen Abgassystem angeschlossen sind: Prüfen, ob im Inbetriebnahme-Assistenten „ Mehrfachbelegung “ eingestellt ist. Abgassystem auf freien Durchgang prüfen. Falls Fehler weiterhin vorhanden, Gasgebläseeinheit ersetzen.
F.349	Brenner auf Störung	Luftmassenstrom in Gebläseeinheit wird nicht korrekt erkannt.	<ul style="list-style-type: none"> ▪ Staubbelastung in der Zuluft prüfen. ▪ Flammkörper auf Verschmutzung prüfen. Gerät entriegeln. Bei wiederholtem Auftreten Gasgebläseeinheit ersetzen.
F.350, F.351	Brenner auf Störung	Ionisationsstrom nicht im gültigen Bereich	Feuerungsautomat BCU ersetzen: Siehe Seite 115.
F.352	Brenner auf Störung	Geräteinterner CO-Grenzwert überschritten	Gesamten Abgasweg prüfen auf: <ul style="list-style-type: none"> ▪ Abgasrezirkulation ▪ Undichtheit ▪ Abgasstau hervorgerufen durch Wassersack (bei zu geringem Gefälle des Abgassystems) ▪ Verengung ▪ Verstopfung Falls erforderlich, Abgassystem in-stand setzen. Gerät entriegeln.
F.353	Brennerabschaltung mit Wiederanlauf bei bestehender Anforderung	Unzureichende Gasversorgung, Brennerleistung reduziert	Gasversorgung prüfen. Eingangsseitiges Sieb im Gaskombiregler optisch auf Verschmutzung prüfen. Gerät entriegeln.
F.354	Brenner auf Störung	Gasmodulationsventil Toleranz nicht im gültigen Bereich	Gasgebläseeinheit ersetzen.
F.355	Brenner auf Störung	Kondenswasserstau oder Analogsignal Referenzprüfung: Flammensignal ist bei Brennerstart bereits vorhanden.	Bei Kondenswasserstau: Dämmblöcke, Elektroden und Flammkörper tauschen. Hinweis <i>Gebläseeinheit vor Öffnen des Brenners abbauen. Elektronik vor Wasserschäden schützen.</i> Feuerungsautomat BCU ersetzen: Siehe Seite 115.

Störungscode im Display	Verhalten der Anlage	Störungsursache	Maßnahme
F.357	Brenner auf Störung	Unzureichende Gasversorgung	<ul style="list-style-type: none"> ▪ Prüfen, ob der Gasabsperrhahn offen ist. ▪ Eingangsseitiges Sieb im Gas-kombiregler optisch auf Verschmutzung prüfen. ▪ Gasruhedruck und Gasfließdruck messen. ▪ Bauseitige Gasleitung und Gasströmungswächter auf korrekte Dimensionierung prüfen. <p>Hinweis <i>Falls der Hausdruckregler undicht ist, kann bei Brennerstillstand ein ansteigender Druck beobachtet werden. Bei erneutem Start der Anlage wird eventuell der Gasströmungswächter ausgelöst. Falls der Ruhedruck nicht abfällt, Leitung zur Gebläseeinheit prüfen. Prüfen, ob am Brennstoffventil der Spulenwiderstand ca. 4 kΩ beträgt (Stecker 35, Kontakt 2 und 4). Zündelectrode auf Beschädigung der Isolierung prüfen.</i></p> <p>Gerät entriegeln.</p>
F.359	Brenner auf Störung	Kein Zündfunke vorhanden	<ul style="list-style-type: none"> ▪ Prüfen, ob die Isolierung der Zündelectrode beschädigt ist. ▪ Prüfen, ob in der Zündphase am Zündbaustein 230 V~ anliegt. Falls nicht Feuerungsautomat BCU austauschen. ▪ Falls 230V~ am Zündbaustein-eingang anliegen, aber trotzdem Fehler vorliegt, Zündbaustein ersetzen. ▪ Anschluss- und Verbindungsleitungen von Zündbaustein und Zündelectrode prüfen. <p>Gerät entriegeln.</p>
F.361	Brenner auf Störung	Flammensignal ist bei Brennerstart nicht vorhanden oder zu gering.	<p>Ionisationselectrode und Verbindungsleitung prüfen. Steckverbindungen auf Wackelkontakte prüfen.</p> <p>Hinweis <i>Ablagerungen auf den Elektroden weisen auf Fremdstoffe aus der Verbrennungsluft hin. Aufstellraum und Abgassystem auf Ursachen der Ablagerungen prüfen. Z. B. Waschmittel, Reinigungsmittel, Körperpflegemittel, Ablagerungen im Zuluftweg (Schornstein).</i></p> <p>Gerät entriegeln.</p>

Störungsmeldungen (Fortsetzung)

Störungscode im Display	Verhalten der Anlage	Störungsursache	Maßnahme
F.365, F.366, F.367	Brenner auf Störung	Stromversorgung zum Gasventil schaltet nicht aus.	Feuerungsautomat BCU austauschen: Siehe Seite 115.
F.369	Brenner auf Störung	Flammenverlust direkt nach Flammenbildung (während der Sicherheitszeit)	Gasversorgung (Gasdruck und Gasströmungswächter) prüfen. Abgas-/Zuluftanlage auf Abgasrezirkulation prüfen. Ionisationselektrode prüfen: <ul style="list-style-type: none"> ▪ Abstand zum Flammkörper. ▪ Verschmutzung der Elektrode. Gerät entriegeln.
F.370	Brenner auf Störung	Brennstoffventil oder Modulationsventil schließt nicht.	Gerät entriegeln. Falls Fehler wiederholt auftritt, Gebläseeinheit austauschen.
F.372	Brenner auf Störung	Wiederholter Flammenverlust während der Kalibrierung	<ul style="list-style-type: none"> ▪ Ionisationselektrode und Verbindungsleitung prüfen. ▪ Steckverbindungen auf Wackelkontakte prüfen. ▪ Abgassystem prüfen. Ggf. Abgasrezirkulation beseitigen. ▪ Anlage auf Kondenswasserstau prüfen. ▪ Eingang Gaskombiregler und eingangsseitiges Sieb optisch auf Verschmutzung prüfen. <p>Hinweis <i>Um Wasserschäden zu vermeiden Gebläseeinheit vor Ausbau des Brenners abbauen. Ablagerungen auf den Elektroden weisen auf Fremdstoffe aus der Verbrennungsluft hin.</i></p> <p>Aufstellraum und Abgassystem auf Ursachen der Ablagerungen prüfen. Z. B. Waschmittel, Reinigungsmittel, Körperpflegemittel, Ablagerungen im Zuluftweg (Schornstein). Falls Flammkörper und Ionisationselektrode ausgetauscht werden, zusätzlich Gebläseeinheit, Gas-Luft-Kanal und Venturiverlängerung reinigen. Gerät entriegeln.</p>

Störungsmeldungen (Fortsetzung)

Störungscode im Display	Verhalten der Anlage	Störungsursache	Maßnahme
F.373	Brenner auf Störung	Zu geringe Wärmeabnahme während der Kalibrierung Temperaturwächter hat ausgeschaltet.	<ul style="list-style-type: none"> ▪ Für ausreichende Wärmeabnahme sorgen. ▪ Umwälzpumpe auf Defekt, Verkalkung oder Blockade prüfen. ▪ Funktion 3-Wege-Umschaltventil im Aktorentest prüfen. Anlage entlüften. ▪ Volumenstromsensor auf Funktion prüfen. Gerät entriegeln.
F.375	Brenner auf Störung	Kalibrierungsfehler Ionisationsstrom	<ul style="list-style-type: none"> ▪ Gasfließdruck prüfen. ▪ Eingangsseitiges Sieb am Gascombiregler auf Verschmutzung prüfen. ▪ Ionisationselektrode auf Verschmutzung prüfen. ▪ Abgassystem prüfen, ggf. Abgasrezirkulation beseitigen. Gerät entriegeln.
F.377	Brenner auf Störung	Nachbereitung Ionisationsstrom Kalibrierung: Stabilisierungsbedingungen für Nachkalibrierung nicht erreicht	Gasarteinstellung prüfen. Bei wiederholtem Auftreten Feuerungsautomat BCU austauschen: Siehe Seite 115. Gerät entriegeln.
F.378	Brenner auf Störung	Flammenverlust in der Stabilisierungs- oder Betriebsphase	<ul style="list-style-type: none"> ▪ Gasversorgung (Gasdruck und Gasströmungswächter) prüfen. ▪ Abgasrezirkulation prüfen. ▪ Verschmutzung von Ionisationselektrode und Flammkörper prüfen. Gerät entriegeln.
F.379	Brenner auf Störung	Flammensignal nicht vorhanden oder zu gering	<ul style="list-style-type: none"> ▪ Verbindungsleitung Ionisationselektrode auf Beschädigung und festen Sitz prüfen. ▪ Ionisationselektrode prüfen, ggf. ersetzen. Gerät entriegeln.
F.380	Brenner auf Störung	Flammenverlust direkt nach Flammenbildung (während der Sicherheitszeit)	Gasversorgung (Gasdruck und Gasströmungswächter) prüfen. Abgas-/Zuluftanlage auf Abgasrezirkulation prüfen. Ionisationselektrode, Flammkörper prüfen: <ul style="list-style-type: none"> ▪ Abstand zum Flammkörper ▪ Verschmutzung der Elektrode Gerät entriegeln.


Störungsmeldungen (Fortsetzung)

Störungscode im Display	Verhalten der Anlage	Störungsursache	Maßnahme
F.381	Brenner auf Störung	Flammenverlust in der Betriebsphase	Gasversorgung (Gasdruck und Gasströmungswächter) prüfen. Abgas-/Zuluftanlage auf Abgasrezirkulation prüfen. Ionisationselektrode, Flammkörper prüfen: <ul style="list-style-type: none"> ▪ Abstand zum Flammkörper. ▪ Verschmutzung der Elektrode Gerät entriegeln.
F.382	Brenner auf Störung	Fehlerzähler hat Grenzwert überschritten.	Gerät entriegeln. Fehleranalyse anhand Fehlerhistorie abarbeiten.
F.383	Brenner auf Störung	Mögliche Verschmutzung der Gasleitung	<ul style="list-style-type: none"> ▪ Gasleitung auf Verunreinigung prüfen. ▪ Gasanschlussdruck prüfen. ▪ Ggf. Gasgebläse ersetzen. Gerät entriegeln.
F.384	Brenner auf Störung	Mögliche Verschmutzung der Gasleitung	<ul style="list-style-type: none"> ▪ Gasleitung auf Verunreinigung prüfen. ▪ Gasanschlussdruck prüfen. ▪ Ggf. Gasgebläse ersetzen. Gerät entriegeln.
F.385	Brenner auf Störung	Kurzschluss Signal 1 Ionisationsstrom. Feuerungsautomat BCU defekt.	Masseschluss IO-Elektrode prüfen. Falls Fehler weiterhin besteht, Feuerungsautomat BCU ersetzen: Siehe Seite 115. Gerät entriegeln.
F.386	Brenner auf Störung	Feuerungsautomat BCU defekt	Feuerungsautomat BCU ersetzen: Siehe Seite 115. Gerät entriegeln.
F.387	Brenner auf Störung	Masseschluss Ionisationsstrom. Feuerungsautomat BCU defekt.	Ionisationselektrode und Verbindungsleitung prüfen. Falls Fehler weiterhin besteht, Feuerungsautomat BCU ersetzen: Siehe Seite 115. Gerät entriegeln.
F.388	Brenner auf Störung	Feuerungsautomat BCU defekt	Feuerungsautomat BCU ersetzen: Siehe Seite 115. Gerät entriegeln.
F.394	Brenner auf Störung	Unterbrechung Abgastemperatur sensor 2	Sensor und Anschlussleitung prüfen. Ggfs. Sensor ersetzen. Gerät entriegeln.
F.395	Brenner auf Störung	Masseschluss IO-Elektrode, Feuerungsautomat BCU defekt	Masseschluss Zündelektrode prüfen. Falls Fehler weiterhin besteht, Feuerungsautomat BCU ersetzen: Siehe Seite 115. Gerät entriegeln.
F.396	Brenner auf Störung	Feuerungsautomat BCU defekt	Feuerungsautomat BCU ersetzen: Siehe Seite 115. Gerät entriegeln.

Störungsmeldungen (Fortsetzung)


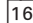
Störungscode im Display	Verhalten der Anlage	Störungsursache	Maßnahme
F.399	Brenner auf Störung	Masseschluss IO-Elektrode, Feuerungsautomat BCU defekt	Masseschluss IO-Elektrode prüfen. Falls Fehler weiterhin besteht, Feuerungsautomat BCU ersetzen: Siehe Seite 115. Gerät entriegeln.
F.400	Brenner auf Störung	Feuerungsautomat BCU defekt	Feuerungsautomat BCU ersetzen: Siehe Seite 115. Gerät entriegeln.
F.401	Brenner auf Störung	Masseschluss IO-Elektrode, Feuerungsautomat BCU defekt	Masseschluss IO-Elektrode prüfen. Falls Fehler weiterhin besteht, Feuerungsautomat BCU ersetzen: Siehe Seite 115. Gerät entriegeln.
F.402	Brenner auf Störung	Feuerungsautomat BCU defekt	Feuerungsautomat BCU ersetzen: Siehe Seite 115. Gerät entriegeln.
F.403	Brenner auf Störung	Masseschluss Ionisationselektrode, Feuerungsautomat BCU defekt	Masseschluss IO-Elektrode prüfen. Falls Fehler weiterhin besteht, Feuerungsautomat BCU ersetzen: Siehe Seite 115. Gerät entriegeln.
F.404	Brenner auf Störung	Feuerungsautomat BCU defekt	Feuerungsautomat BCU ersetzen: Siehe Seite 115. Gerät entriegeln.
F.405	Brenner auf Störung	Masseschluss Ionisationselektrode, Feuerungsautomat BCU defekt	Masseschluss IO-Elektrode prüfen. Falls Fehler weiterhin besteht, Feuerungsautomat BCU ersetzen: Siehe Seite 115. Gerät entriegeln.
F.406, F.408, F.410	Brenner auf Störung	Feuerungsautomat BCU defekt	Feuerungsautomat BCU ersetzen: Siehe Seite 115. Gerät entriegeln.
F.416	Brenner blockiert	Abgastemperatursensor nicht richtig positioniert	Abgastemperatursensor richtig einbauen. Siehe Instandsetzung. Nach Fehlerbehebung Netzreset durchführen.
F.417, F.418	Brenner auf Störung	Feuerungsautomat BCU defekt	Feuerungsautomat BCU ersetzen: Siehe Seite 115. Gerät entriegeln.
F.425	Anlage im Regelbetrieb, Bilanzierung außer Betrieb	Zeitsynchronisierung fehlgeschlagen	Uhrzeit einstellen. Falls externe Uhrzeit verwendet wird, Parameter 1504 und 508 prüfen.
F.430	Regelbetrieb nach Sollwerten des Wärmeerzeugers	Kommunikationsfehler Gateway	Verbindungsleitung und Spannungsversorgung Gateway-Modul prüfen.
F.437	Volumenstrom wird nicht überwacht Anlage läuft mit Ersatzwert im normalen Betrieb weiter	Unterbrechung oder Kurzschluss Volumenstromsensor	Anschlussleitung zwischen BCU und Volumenstromsensor prüfen. Spannung prüfen ob 5 V anliegt. Netzschalter Gas-Brennwertgerät aus- und wieder einschalten.

Störungsmeldungen (Fortsetzung)

Störungscode im Display	Verhalten der Anlage	Störungsursache	Maßnahme
F.446	Brenner auf Störung	Abweichung Vorlauftemperatursensor/Sicherheitstemperturbegrenzer Wärmeerzeuger	Vorlauftemperatursensor/Sicherheitstemperturbegrenzer prüfen. Steckverbindung und Leitung zum Sensor prüfen. Gerät entriegeln.
F.447, F.448	Brenner auf Störung	Abweichung Signal Ionisationsspannung	Feuerungsautomat BCU ersetzen: Siehe Seite 115. Gerät entriegeln.
F.449, F.450, F.451, F.452	Brenner auf Störung	Fehler in zeitlicher Programmablaufüberwachung	Gerät entriegeln. Bei wiederholtem Auftreten Feuerungsautomat BCU ersetzen: Siehe Seite 115.
F.453	Brenner auf Störung	Synchronisationsfehler Ablauffolge	Gerät entriegeln. Bei wiederholtem Auftreten Feuerungsautomat BCU ersetzen: Siehe Seite 115.
F.454	Brenner auf Störung	Falsche Softwareversion BCU	Korrekte Softwareversion Feuerungsautomat BCU flashen.
F.455	Brenner auf Störung	Fehler in Programmablaufüberwachung	Gerät entriegeln. Bei wiederholtem Auftreten Feuerungsautomat BCU ersetzen: Siehe Seite 115.
F.456	Brenner auf Störung	Fehler in Programmablaufüberwachung	Gerät entriegeln. Bei wiederholtem Auftreten Feuerungsautomat BCU ersetzen: Siehe Seite 115.
F.457	Brenner auf Störung	Gebälse schwergängig oder blockiert.	Gerät entriegeln. Gebläse auf Schwergängigkeit prüfen. Bei starker Verschmutzung oder Schleifgeräuschen Gebläseeinheit ersetzen.
F.458	Brenner auf Störung	Fehlerhafte Entriegelungssequenz	Verbindungen zwischen Zentral-Elektronikmodul HMU und Bedieneinheit HMI prüfen. Gerät entriegeln.
F.463	Brenner auf Störung	Unsaubere Verbrennungsluft, Abgasrezirkulation	 Montage- und Serviceanleitung Wärmeerzeuger Abgassystem auf Verschmutzung und Abgasrezirkulation prüfen. Ggf. Abgassystem reinigen. Brenner entriegeln. Hinweis <i>Ablagerungen auf den Elektroden weisen auf Fremdstoffe aus der Verbrennungsluft hin. Aufstellraum und Abgassystem auf Ursachen der Ablagerungen prüfen. Z. B. Waschmittel, Reinigungsmittel, Körperpflegemittel, Ablagerungen im Zuluftweg (Schornstein). Falls Flammkörper und Ionisationselektrode ausgetauscht werden, zusätzlich Gebläseeinheit, Gas-Luft-Kanal und Venturiverlängerung reinigen. Gerät entriegeln.</i>

Störungscode im Display	Verhalten der Anlage	Störungsursache	Maßnahme
F.464	Brenner auf Störung	Ionisationsstrom während der Kalibrierung zu niedrig. Differenz zum Vorgängerwert nicht plausibel.	<ul style="list-style-type: none"> ▪ Ionisationselektrode und Verbindungsleitung prüfen. Steckverbindungen auf Wackelkontakte prüfen. ▪ Prüfen, ob hohe Staubbelastung in der Zuluft vorhanden (z. B. durch Bauarbeiten). ▪ Abgassystem prüfen. Ggf. Abgasrezirkulation beseitigen. ▪ Anlage auf Kondenswasserstau prüfen. Gerät entriegeln. <p>Hinweis <i>Um Wasserschäden zu vermeiden Gebläseeinheit vor Ausbau des Brenners abbauen.</i></p> <p>Falls Störung permanent vorhanden, Feuerungsautomat BCU austauschen: Siehe Seite 115.</p> <p>Hinweis <i>Ablagerungen auf den Elektroden weisen auf Fremdstoffe aus der Verbrennungsluft hin. Aufstellraum und Abgassystem auf Ursachen der Ablagerungen prüfen. Z. B. Waschmittel, Reinigungsmittel, Körperpflegemittel, Ablagerungen im Zuluftweg (Schornstein). Falls Flammkörper und Ionisationselektrode ausgetauscht werden, zusätzlich Gebläseeinheit, Gas-Luft-Kanal und Venturiverlängerung reinigen.</i></p>
F.467	Brenner auf Störung	Gasversorgung während der Kalibrierung unzureichend. Verschmutzte oder zu gering dimensionierte Gasleitung.	<ul style="list-style-type: none"> ▪ Gasruhedruck und Gasfließdruck prüfen. ▪ Bauseitige Gasleitung und Gasströmungswächter auf korrekte Dimensionierung prüfen. ▪ Eingang Gaskombiregler und eingangsseitiges Sieb optisch auf Verschmutzung prüfen. Gerät entriegeln. <p>Hinweis <i>Verunreinigungen z. B. durch eine hartgelötete Gasleitung können das eingangsseitige Sieb des Gaskombireglers zusetzen.</i></p>

Störungsmeldungen (Fortsetzung)

Störungscode im Display	Verhalten der Anlage	Störungsursache	Maßnahme
F.468	Brenner auf Störung	Ionisationsstrom während der Kalibrierung zu hoch	<p>Abstand der Ionisationselektrode zum Flammkörper prüfen.</p> <p> Montage- und Serviceanleitung Wärmerezeuger</p> <p>Prüfen, ob hohe Staubbelastung in der Zuluft vorhanden (z. B. durch Bauarbeiten). Gerät entriegeln.</p> <p>Hinweis <i>Ablagerungen auf den Elektroden weisen auf Fremdstoffe aus der Zuluft hin. Aufstellraum und Abgasystem auf Ursachen der Ablagerungen prüfen. Z. B. Waschmittel, Reinigungsmittel, Körperpflegemittel, Ablagerungen im Zuluftweg (Schornstein). Falls Flammkörper und Ionisationselektrode ausgetauscht werden, zusätzlich Gebläseeinheit, Gas-Luft-Kanal und Venturiverlängerung reinigen.</i></p>
F.471	Keine Wärmeanforderung	Anlagendrucksensor nicht verfügbar, unterbrochen oder Kurzschluss	<ul style="list-style-type: none"> ▪ Anlagendrucksensor (Stecker  prüfen. ▪ Leitung und Steckverbindung prüfen. ▪ Messen, ob Versorgungsspannung zum Sensor 5 V– beträgt.
F.473	Keine Wärmeanforderung	Kommunikationsfehler Zentral-Elektronikmodul HMU	Verbindungsleitung zwischen Feuerungsautomat und Zentral-Elektronikmodul HMU prüfen.
F.474	Brenner auf Störung	Fehler in zeitlicher Programmablaufüberwachung	Gerät entriegeln. Falls Fehler wiederholt auftritt, Feuerungsautomat BCU ersetzen: Siehe Seite 115.
F.477	Eingeschränkte Funktion der Solaranlage	Differenztemperaturüberwachung Solar	Solarkreislauf, Solarkreispumpe, Sensoren prüfen.
F.517	Fernbedienung ohne Funktion Witterungsgeführter Betrieb: Regelbetrieb. Konstantbetrieb: witterungsgeführter Betrieb	Unterbrechung PlusBus-Leitung falsche Geräteadresse eingestellt Fernbedienung defekt	<ul style="list-style-type: none"> ▪ Einstellung Inbetriebnahme Assistent prüfen. ▪ Leitung zur Fernbedienung prüfen. ▪ Teilnehmernummer der Fernbedienung prüfen. Ggf. defekte Fernbedienung ersetzen.
F.527	Brenner auf Störung	Falscher Parametersatz Zentral-Elektronikmodul HMU	Zentral-Elektronikmodul HMU mit dem korrekten Parametersatz überschreiben (flashen): Siehe Seite 115.

Störungsmeldungen (Fortsetzung)

Störungscode im Display	Verhalten der Anlage	Störungsursache	Maßnahme
F.528	Brenner auf Störung	Falscher Parametersatz Feuerungsautomat BCU	Feuerungsautomat BCU mit dem korrekten Parametersatz überschreiben (flashen): Siehe Seite 115.
F.530	Solarfunktion eingeschränkt	Sensorwert nicht verfügbar bzw. Unterbrechung eines oder mehrerer Sensoren / fehlende(r) Sensor(en)	Sensor(en) prüfen, bzw. fehlende(n) Sensor(en) am Elektronikmodul SDIO anschließen.
F.538	Keine solare Heizungsunterstützung bei SDIO	Unterbrechung des Temperatursensors am Systemrücklauf	Sensor prüfen, bzw. fehlenden Sensor am Elektronikmodul SDIO anschließen.
F.539	Keine solare Heizungsunterstützung bei SDIO	Kurzschluss des Temperatursensors am Systemrücklauf	Sensor prüfen, bzw. fehlenden Sensor am Elektronikmodul SDIO anschließen.
F.540	Brenner auf Störung	Kondenswasserstau in der Wärmезelle	<ul style="list-style-type: none"> ▪ Anlage auf Kondenswasserstau prüfen. ▪ Kondenswasserablauf und Siphon prüfen. ▪ Ggf. Dämmblöcke, Elektroden und Flammkörper austauschen. <p>Hinweis <i>Um Wasserschäden zu vermeiden, Gebläseeinheit vor Ausbau des Brenners abbauen.</i></p> <p>Gerät entriegeln.</p>
F.544	Mischer fährt zu. Heizkreispumpe ist in Betrieb.	Unterbrechung Vorlauf-temperatursensor Heizkreis 2 mit Mischer Einstellung bei Inbetriebnahme falsch	<ul style="list-style-type: none"> ▪ Vorlauf-temperatursensor Mischer 4 prüfen. ▪ Spannung am Sensoreingang am Elektronikmodul messen. Sollwert: 3,3 V– bei abgeklemmtem Sensor ▪ Einstellung Inbetriebnahme-Assistent prüfen. ▪ Einstellung Drehschalter ADIO prüfen.
F.545	Mischer fährt zu. Heizkreispumpe ist in Betrieb.	Kurzschluss Vorlauf-temperatursensor Heizkreis 2 mit Mischer	Vorlauf-temperatursensor Mischer 2 prüfen. Spannung am Sensoreingang am Elektronikmodul messen. Sollwert: 3,3 V– bei abgeklemmtem Sensor
F.546	Mischer fährt zu. Heizkreispumpe ist in Betrieb.	Unterbrechung Vorlauf-temperatursensor Heizkreis 3 mit Mischer	<ul style="list-style-type: none"> ▪ Vorlauf-temperatursensor Mischer 4 prüfen. ▪ Spannung am Sensoreingang am Elektronikmodul messen. Sollwert: 3,3 V– bei abgeklemmtem Sensor ▪ Einstellung Inbetriebnahme-Assistent prüfen. ▪ Einstellung Drehschalter ADIO prüfen.

Störungsmeldungen (Fortsetzung)

Störungscode im Display	Verhalten der Anlage	Störungsursache	Maßnahme
F.547	Mischer fährt zu. Heizkreispumpe ist in Betrieb.	Kurzschluss Vorlaufftemperatursensor Heizkreis 3 mit Mischer	Vorlaufftemperatursensor Mischer 3 prüfen. Spannung am Sensoreingang am Elektronikmodul messen. Sollwert: 3,3 V– bei abgeklemmtem Sensor
F.548	Mischer fährt zu. Heizkreispumpe ist in Betrieb.	Kurzschluss Vorlaufftemperatursensor Heizkreis 4 mit Mischer	<ul style="list-style-type: none"> ▪ Vorlaufftemperatursensor Mischer 4 prüfen. ▪ Spannung am Sensoreingang am Elektronikmodul messen. Sollwert: 3,3 V– bei abgeklemmtem Sensor ▪ Einstellung Inbetriebnahme-Assistent prüfen. ▪ Einstellung Drehschalter ADIO prüfen.
F.549	Mischer fährt zu. Heizkreispumpe ist in Betrieb.	Kurzschluss Vorlaufftemperatursensor Heizkreis 4 mit Mischer	Vorlaufftemperatursensor Mischer 4 prüfen. Spannung am Sensoreingang am Elektronikmodul messen. Sollwert: 3,3 V– bei abgeklemmtem Sensor
F.574	Regelbetrieb ohne Raumeinfluss	Raumtemperatursensor im Heizkreis 1 nicht vorhanden	Externen Raumtemperatursensor im Heizkreis oder Raumtemperatursensor bei Fernbedienung prüfen. Einstellung Parameter 933.6 prüfen.
F.575	Regelbetrieb ohne Raumeinfluss	Unterbrechung Raumtemperatursensor Heizkreis 1	Externen Raumtemperatursensor im Heizkreis oder Raumtemperatursensor bei Fernbedienung prüfen.
F.576	Regelbetrieb ohne Raumeinfluss	Kurzschluss Raumtemperatursensor Heizkreis 1	Externen Raumtemperatursensor im Heizkreis oder Raumtemperatursensor bei Fernbedienung prüfen.
F.577	Regelbetrieb ohne Raumeinfluss	Raumtemperatursensor in Heizkreis 2 nicht vorhanden	Externen Raumtemperatursensor im Heizkreis oder Raumtemperatursensor bei Fernbedienung prüfen. Einstellung Parameter 934.6 prüfen.
F.578	Regelbetrieb ohne Raumeinfluss	Unterbrechung Raumtemperatursensor in Heizkreis 2	Externen Raumtemperatursensor im Heizkreis oder Raumtemperatursensor bei Fernbedienung prüfen.
F.579	Regelbetrieb ohne Raumeinfluss	Kurzschluss Raumtemperatursensor in Heizkreis 2	Externen Raumtemperatursensor im Heizkreis oder Raumtemperatursensor bei Fernbedienung prüfen.
F.580	Regelbetrieb ohne Raumeinfluss	Raumtemperatursensor Heizkreis 3 nicht vorhanden	Externen Raumtemperatursensor im Heizkreis oder Raumtemperatursensor bei Fernbedienung prüfen. Einstellung Parameter 935.6 prüfen.

Störungsmeldungen (Fortsetzung)

Störungscode im Display	Verhalten der Anlage	Störungsursache	Maßnahme
F.581	Regelbetrieb ohne Raumeinfluss	Unterbrechung beim Raumtemperatursensor in Heizkreis 3	Externen Raumtemperatursensor im Heizkreis oder Raumtemperatursensor bei Fernbedienung prüfen.
F.582	Regelbetrieb ohne Raumeinfluss	Kurzschluss beim Raumtemperatursensor in Heizkreis 3	Externen Raumtemperatursensor im Heizkreis oder Raumtemperatursensor bei Fernbedienung prüfen.
F.583	Regelbetrieb ohne Raumeinfluss	Raumtemperatursensor in Heizkreis 4 nicht vorhanden	Externen Raumtemperatursensor im Heizkreis oder Raumtemperatursensor bei Fernbedienung prüfen. Einstellung Parameter 936.6 prüfen.
F.584	Regelbetrieb ohne Raumeinfluss	Unterbrechung Raumtemperatursensor in Heizkreis 4	Externen Raumtemperatursensor im Heizkreis oder Raumtemperatursensor bei Fernbedienung prüfen.
F.585	Regelbetrieb ohne Raumeinfluss	Kurzschluss Raumtemperatursensor in Heizkreis 4	Externen Raumtemperatursensor im Heizkreis oder Raumtemperatursensor bei Fernbedienung prüfen.
F.666	Keine Solarfunktion mit Vorwärmung aktiv. 2. Speicher und solare Umschichtpumpe außer Funktion	Unterbrechung des Sensors für Trinkwasservorwärmung TS3	Temperatursensor TS3 prüfen.
F.667	Keine Solarfunktion mit Vorwärmung aktiv. 2. Speicher und solare Umschichtpumpe außer Funktion	Kurzschluss des Sensor für Trinkwasservorwärmung TS3	Temperatursensor TS3 prüfen.
F.668	Keine Solarfunktion mit Vorwärmung aktiv. 2. Speicher und solare Umschichtpumpe außer Funktion	Unterbrechung des Sensors für Trinkwassernachwärmung TS4	Temperatursensor TS4 prüfen.
F.669	Keine Solarfunktion mit Vorwärmung aktiv. 2. Speicher und solare Umschichtpumpe außer Funktion	Kurzschluss des Sensor für Trinkwasservorwärmung TS4	Temperatursensor TS4 prüfen.
F.670	Keine solare Heizungsunterstützung	Unterbrechung des Puffer-temperatursensors TS3	Temperatursensor TS3 prüfen.
F.671	Keine solare Heizungsunterstützung	Kurzschluss des Puffer-temperatursensors TS3	Temperatursensor TS3 prüfen.
F.672	Keine Solarfunktion mit Thermostatfunktion und solare Umschichtpumpe außer Funktion	Unterbrechung des Temperatursensors der Thermostatfunktion TS3	Temperatursensor TS3 prüfen.
F.673	Keine Solarfunktion mit Thermostatfunktion und solare Umschichtpumpe außer Funktion	Kurzschluss des Temperatursensors der Thermostatfunktion TS3	Temperatursensor TS3 prüfen.
F.682	Brenner auf Störung	Luftmassenstromsensor nicht vorhanden	Luftmassenstromsensor prüfen.

Störungsmeldungen (Fortsetzung)

Störungscode im Display	Verhalten der Anlage	Störungsursache	Maßnahme
F.683	Brenner auf Störung	Luftmassenstromsensor defekt	Luftmassenstromsensor prüfen.
F.684	Brenner auf Störung	Rückströmsicherung defekt	Rückströmsicherung prüfen.
F.693	Brenner auf Störung	Unterbrechung Abgastemperatursensor	Abgastemperatursensor prüfen. Gerät entriegeln.
F.694	Brenner auf Störung	Signalvergleich Abweichung Sicherheitsabgastemperaturbegrenzer	<ul style="list-style-type: none"> ▪ Steckverbindung und Leitung Sensor prüfen. ▪ Sensor prüfen. Ggf. Sensor austauschen. ▪ Gerät entriegeln.
F.696	Brenner auf Störung	Kurzschluss Abgastemperatursensor	Abgastemperatursensor prüfen. Gerät entriegeln.
F.797	Keine Warmwasserbereitung, kein Heizbetrieb	Heizkreispumpe mechanischer Fehler	Pumpe prüfen, ggf. austauschen. Gerät entriegeln.
F.799	Keine Warmwasserbereitung, kein Heizbetrieb	Zentrale Heizkreispumpe elektrischer Fehler	Gerät am Geräteschalter aus und wieder einschalten. Bei wiederholtem Auftreten Heizkreispumpe ersetzen.
F.980	Keine Warmwasserbereitung	Unterschreitung des Wasservolumenstroms	<ul style="list-style-type: none"> ▪ Prüfen, ob der Speicher Vorlauf und Rücklauf geöffnet sind. ▪ Einstellung Inbetriebnahme-Assistent Warmwasser prüfen ggf. korrigieren. ▪ Pausenzeit Warmwasserbereitung kann durch Netzreset abgebrochen werden. Gerät am Geräteschalter aus und wieder einschalten. Bei wiederholtem Auftreten Pumpe ersetzen.
F.981	Keine Warmwasserbereitung	Unterschreitung des Wasservolumenstroms	<ul style="list-style-type: none"> ▪ Prüfen, ob der Speicher Vorlauf und Rücklauf geöffnet sind. ▪ Einstellung Inbetriebnahme-Assistent Warmwasser prüfen ggf. korrigieren. ▪ Pausenzeit Warmwasserbereitung kann durch Netzreset abgebrochen werden. Gerät am Geräteschalter aus und wieder einschalten. Bei wiederholtem Auftreten Pumpe ersetzen.
F.982	Keine Warmwasserbereitung, kein Heizbetrieb	Trockenlauf Heizkreispumpe, Heizkreis 1	Pumpe und Membran-Ausdehnungsgefäß prüfen. Wasserdruck prüfen.

Hinweis

Bei Störungen der Teilnehmer wird im Display „**Störung Teilnehm. ...**“ angezeigt.

Weitere Meldungen**Wartungsmeldungen**

Meldung im Display	Bedeutung
P.1	Wartung nach Zeitintervall steht bevor.
P.4	Heizwasser nachfüllen.
P.8	Wartung nach Brennerbetriebsstunden steht bevor.

Statusmeldungen

Meldung im Display	Bedeutung
S.60	Sommerbetrieb aktiv (Sparfunktion Außentemperatur)
S.74	Heizunterdrückung Heizen
S.75	Trinkwasserzirkulationspumpe aktiv
S.94	Keine Anforderung externe Aufschaltung Heizkreis 1
S.95	Keine Anforderung externe Aufschaltung Heizkreis 2
S.96	Keine Anforderung externe Aufschaltung Heizkreis 3
S.154	Aufgrund zu geringer Wärmeabnahme im Heizsystem, kein Brennerbetrieb erforderlich

Warnungsmeldungen

Meldungen im Display	Bedeutung	Maßnahme
A.12	Batterie der Echtzeituhr entladen.	Batterie (Typ CR2032) des Zentral-Elektronikmoduls HMU ersetzen.
A.18	Möglicher Kondenswasserstau in der Wärmehaube	Brennraum und Kondenswasserablauf prüfen. Kondensataustritt bei der Demontage der Brenntür möglich. Entsprechende Vorkehrungen treffen um die Elektronikkomponenten zu schützen. Liegt ein Kondensatstau bis in die Brennkammer vor, sind Dämmring Dämmblock, Dämmmatten, Ionisations-Elektrode, Zündelektrode, Flammkörper und Flammkörperdichtung zu tauschen.
A.19	Temperaturwächter hat ausgelöst	
A.20	Serviceintervall konnte nicht aktiviert werden.	Einstellungen Uhrzeit und Datum prüfen.

Informationen

Meldung im Display	Bedeutung
I.56	Extern Anfordern aktiv
I.57	Extern Sperren aktiv
I.59	Parameter wurden wiederhergestellt (Parametersatz wurde auf Elektronikmodul BCU geflasht).

Instandsetzung



Achtung

Bei Montage oder Demontage des Heizkessels oder folgender Komponenten tritt Restwasser aus:

- Wasserführende Leitungen
- Wärmetauscher
- Umwälzpumpen
- Plattenwärmetauscher
- Bauteile die im Heiz- oder Trinkwasserkreislauf montiert sind.

Eindringendes Wasser kann Schäden an anderen Bauteilen verursachen.

Folgende Bauteile vor eindringendem Wasser schützen:

- Komponenten der Regelung (besonders in Wartungsposition)
- Elektrische Bauteile
- Steckverbindungen
- Elektrische Leitungen

Heizkessel außer Betrieb nehmen

1. Netzspannung am Geräte-Netzschalter ausschalten.
2. Gaszufuhr absperren.
3. Falls der Heizkessel abgebaut werden muss:
 - Anlage spannungsfrei schalten, z. B. an der separaten Sicherung oder einem Hauptschalter, und auf Spannungsfreiheit prüfen.
 - Anlage gegen Wiedereinschalten sichern.
 - Abgas-Zuluft-System abbauen.
 - Heizkessel heizwasserseitig und trinkwasserseitig entleeren.
 - Bauseitige Leitungen abbauen.

Heizkessel von Montagehilfe oder Montagerahmen abbauen

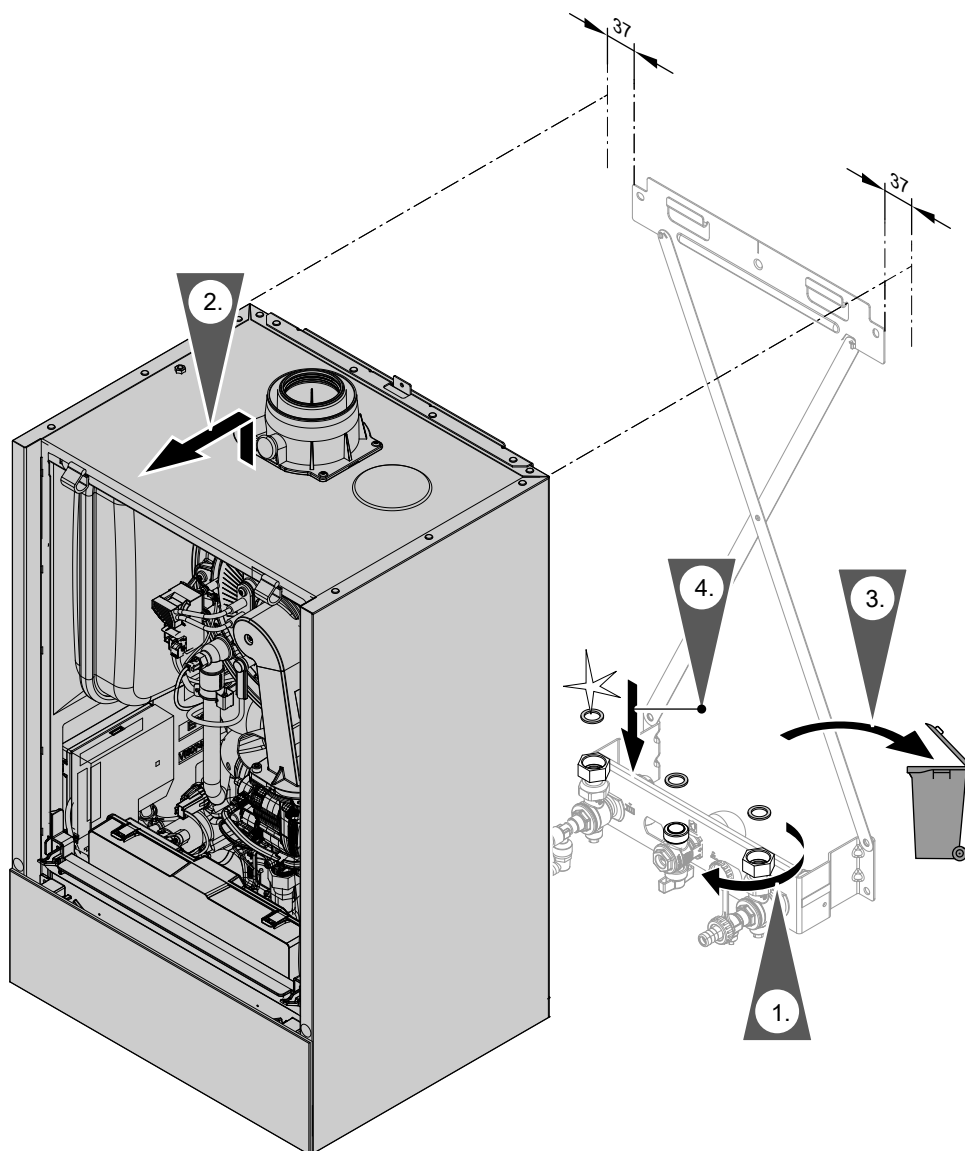


Abb. 44

Hinweis

Beim Zusammenbau neue Dichtungen verwenden.

Innendurchmesser Dichtungen:

- Gasanschluss Ø 18,5 mm
- Heizwasserseitige Anschlüsse Ø 17,0 mm

Hinweis

Bei allen Arbeiten an den Verschraubungen des Gasanschlusses mit geeignetem Werkzeug gegenhalten. Keine Kräfte auf die internen Bauteile leiten.



Gefahr

Gasaustritt führt zu Explosionsgefahr. Dichtheit aller gaseitigen Anschlüsse (auch geräteintern) prüfen.


Temperatursensoren prüfen

Vorlauftemperatursensor Wärmeerzeugerkreis (Doppelsensor)

1. Leitungen und Stecker der Vorlauftemperatursensoren (A) prüfen.

2. Leitungen an den Vorlauftemperatursensoren (A) abziehen.

Instandsetzung (Fortsetzung)

3. Widerstand der Sensoren messen. Lage des Führungssteigs  beachten.
 - Sensor 1: Anschlüsse 1 und 3
 - Sensor 2: Anschlüsse 2 und 4

Widerstände mit Wert für die aktuelle Temperatur aus folgendem Diagramm vergleichen. Bei starker Abweichung (> 10 %) Doppelsensor austauschen.


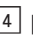
**Gefahr**

Doppelsensor sitzt direkt im Heizwasser (Verbrühungsgefahr).
Vor Sensorwechsel Heizkessel heizwasserseitig entleeren.

**Gefahr**

Gefahr eines Stromschlags durch austretendes Heizwasser.
Dichtheit des Doppelsensors prüfen.

Speichertemperatursensor/Auslauftemperatursensor

1. Leitung und Stecker des Speichertemperatursensors  oder Auslauftemperatursensors  prüfen.
2. Adern von Stecker des Sensors abklemmen.
3. Widerstand des Sensors messen. Widerstand mit Wert für die aktuelle Temperatur aus folgendem Diagramm vergleichen.
Bei starker Abweichung (> 10 %) Sensor austauschen.

Sensor hydraulische Weiche

1. Leitung und Stecker des Temperatursensors  am Elektronikmodul ADIO (Erweiterungssatz Mischer) prüfen.
2. Adern von Stecker des Sensors abklemmen.
3. Widerstand des Sensors messen. Widerstand mit Wert für die aktuelle Temperatur aus folgendem Diagramm vergleichen.
Bei starker Abweichung (> 10 %) Sensor austauschen.

Außentemperatursensor


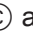
1. Leitung und Stecker des Außentemperatursensors prüfen.
2. Adern 1 und 2 von außenliegendem Stecker abklemmen.

Hinweis

Je nach Geräteausführung befindet sich der Stecker bei den bodenstehenden Kompakt-Geräten im Gerät.


3. Widerstand des Sensors messen. Widerstand mit Wert für die aktuelle Temperatur aus folgendem Diagramm vergleichen.
Bei starker Abweichung von der Kennlinie (> 10 %) Adern am Sensor abklemmen. Messung direkt am Sensor wiederholen.
Bauseitige Leitung prüfen. 2-adrige Leitung, max. 35 m Länge bei einem Leiterquerschnitt von 1,5 mm²
Je nach Messergebnis Leitung oder Außentemperatursensor austauschen.

Abgastemperatursensor

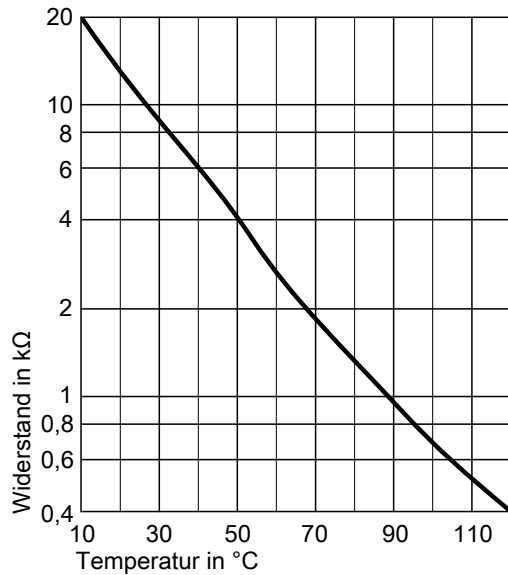
1. Leitung und Stecker des Abgastemperatursensors  prüfen.
2. Leitungen am Abgastemperatursensor  abziehen.
3. Sensor durch ¼-Drehung (gegen Uhrzeigersinn) ausbauen (Bajonettverschluss).
4. Widerstand des Sensors messen. Widerstand mit Wert für die aktuell erfasste Temperatur aus folgendem Diagramm vergleichen.
Bei starker Abweichung (> 10 %) Sensor austauschen.
5. Sensor mit ¼-Drehung (im Uhrzeigersinn) einbauen.

**Gefahr**

Austretendes Abgas kann zu Vergiftungen führen.
Bei Wiedereinbetriebnahme abgasseitige Dichtheit prüfen.

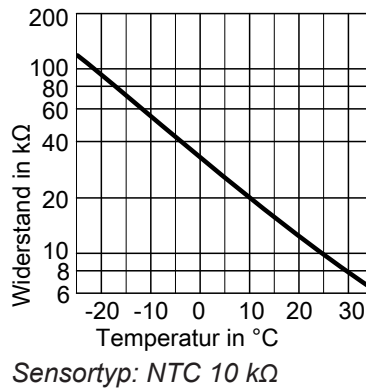
6. Leitungen am Abgastemperatursensor  wieder aufstecken.
7. Falls die zulässige Abgastemperatur überschritten wurde, verriegelt der Abgastemperatursensor das Gerät. Brenner nach Abkühlen der Abgasanlage an der Bedieneinheit entriegeln.

- Abgastemperatursensor
- Vorlauftemperatursensor
- Speichertemperatursensor
- Auslauftemperatursensor
- Temperatursensor hydraulische Weiche




Sensortyp: NTC 10 kΩ

- Außentemperatursensor



Sensortyp: NTC 10 kΩ

Temperatursensoren an Erweiterung EM-S1 (Elektronikmodul ADIO) oder an Elektronikmodul SDIO/SM1A prüfen

 Temperatursensoren prüfen: Montage- und Serviceanleitung des jeweiligen Zubehörs.

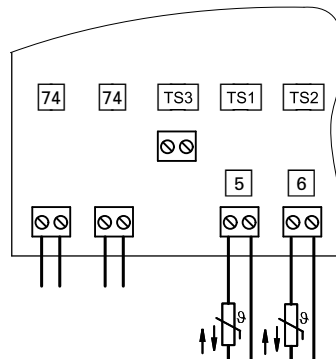


Abb. 45

Speichertemperatursensor prüfen

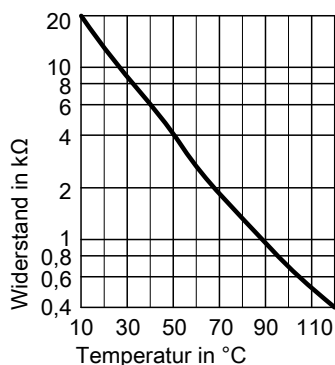


Abb. 46 Sensortyp: NTC 10 kΩ

Instandsetzung (Fortsetzung)

1. Stecker TS1 5 vom Elektronikmodul abziehen. Widerstand messen.
2. Widerstand des Sensors mit Kennlinie vergleichen.
3. Bei starker Abweichung (> 10 %) Sensor austauschen.

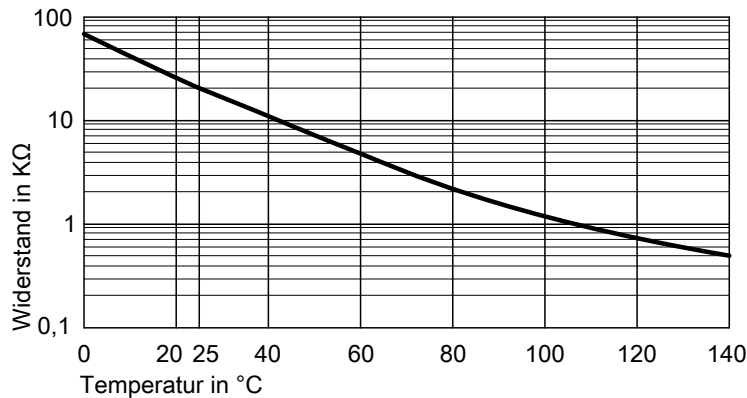
Kollektortemperatursensor prüfen

Abb. 47 Sensortyp: NTC 20 kΩ

1. Stecker TS2 6 vom Elektronikmodul abziehen. Widerstand messen.
2. Widerstand des Sensors mit Kennlinie vergleichen.
3. Bei starker Abweichung (> 10 %) Sensor austauschen.

Störung bei Erstinbetriebnahme (Störungsmeldung F.416)

Die Regelung prüft bei Erstinbetriebnahme die korrekte Platzierung des Abgastemperatursensors. Falls Störungsmeldung F.416 angezeigt wird:

1. Prüfen, ob der Abgastemperatursensor richtig montiert ist (Bajonettverschluss). Siehe vorhergehende Abbildung.
2. Falls erforderlich, Lage des Abgastemperatursensors korrigieren.
3. Widerstand des Abgastemperatursensors messen. Siehe vorhergehendes Kapitel. Falls erforderlich, defekten Abgastemperatursensor austauschen.
4. Netzschalter ausschalten.
5. Netzschalter wieder einschalten. Inbetriebnahme-Assistenten wieder starten.
6. Abgasseitige Dichtheit prüfen.

Hinweis

Falls Störungsmeldung F.416 weiterhin angezeigt wird, obwohl der Abgastemperatursensor richtig montiert ist: Bei Erstinbetriebnahme kann es zu Brennerstörungen z. B. durch Luft in der Gasleitung kommen. Störung beseitigen und Gerät entriegeln.

Hinweis zum Austausch Zentral-Elektronikmodul HMU und Feuerungsautomat BCU

Falls Feuerungsautomaten BCU und/oder Zentral-Elektronikmodul HMU ausgetauscht wird, muss der Austausch mit Hilfe des Software-Tool „Vitoguide“ erfolgen.



Siehe Montageanleitung Ersatzteil und Internetadresse: „www.vitoguide.info“

Netzanschlussleitung austauschen

Bei Austausch der Netzanschlussleitung nur die als Ersatzteil lieferbare Netzanschlussleitung von Viessmann verwenden.

Verbindungsleitung HMI austauschen

- ! **Achtung**
Falsche Verlegung der Leitung kann zu Beschädigungen durch Wärmeeinwirkung und Beeinflussung der EMV-Eigenschaften führen.
Lage und Fixierung der Leitung (Befestigungspunkt des Leitungsbinders) siehe Montageanleitung Verbindungsleitung.

Hydraulikeinheit ausbauen

Falls Bauteile der Hydraulikeinheit ausgetauscht werden müssen.

Instandsetzung (Fortsetzung)

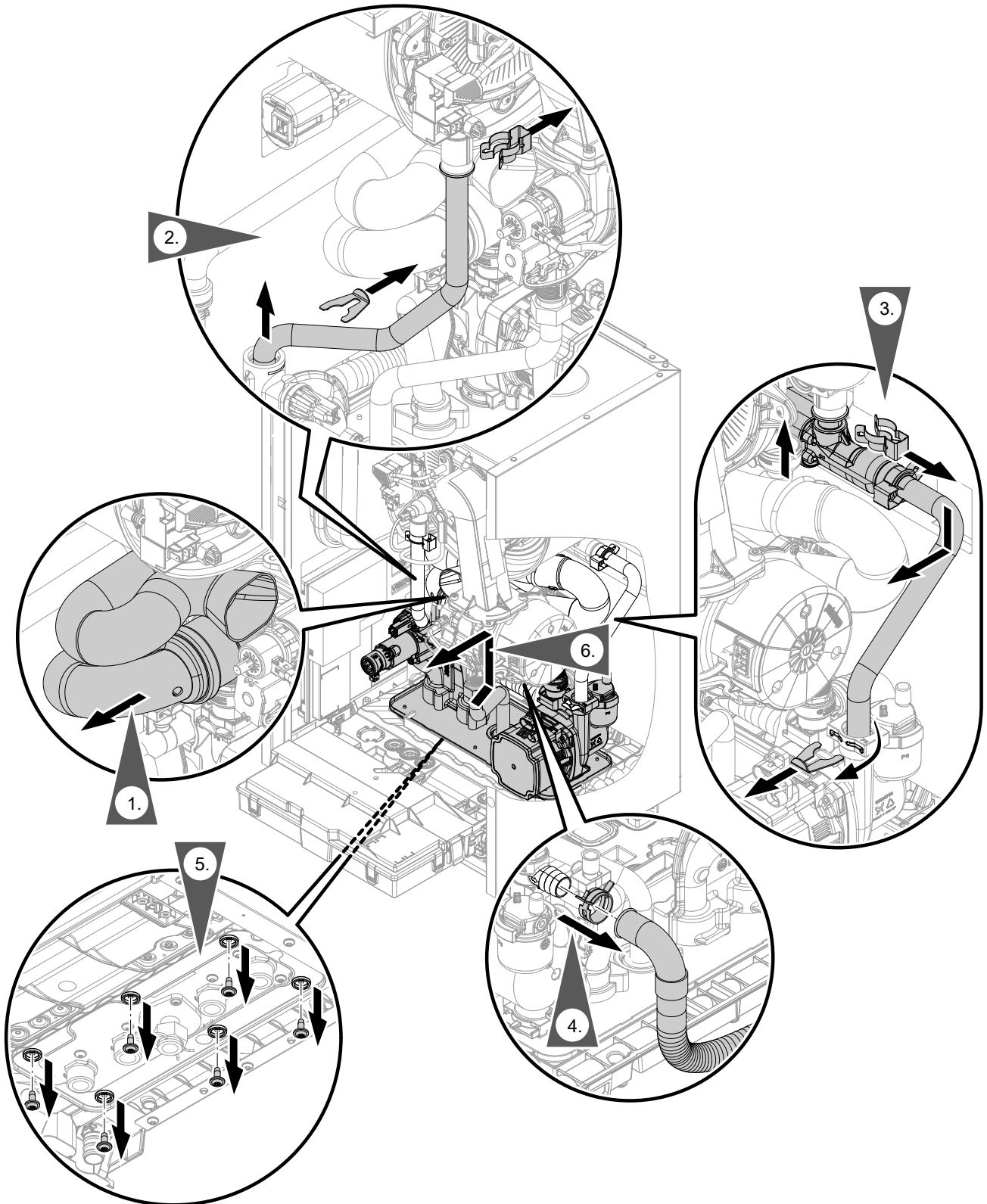


Abb. 48

Volumenstromsensor ausbauen

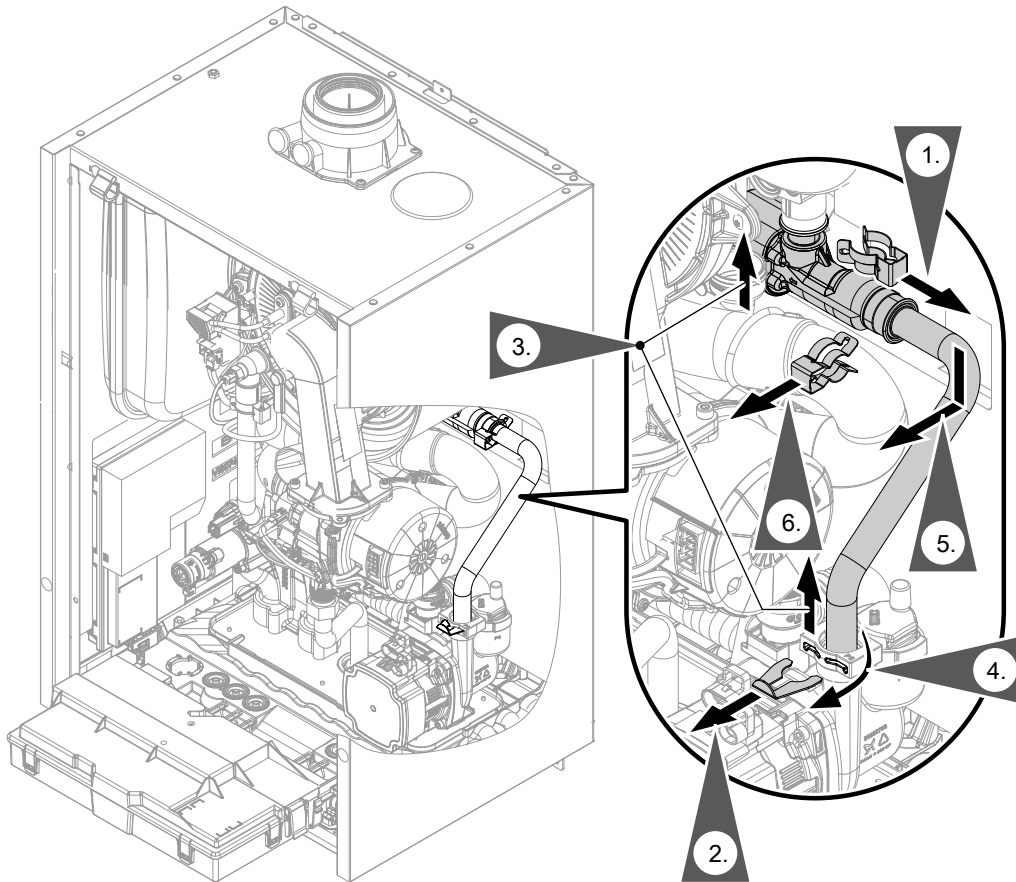


Abb. 49

Sicherung prüfen

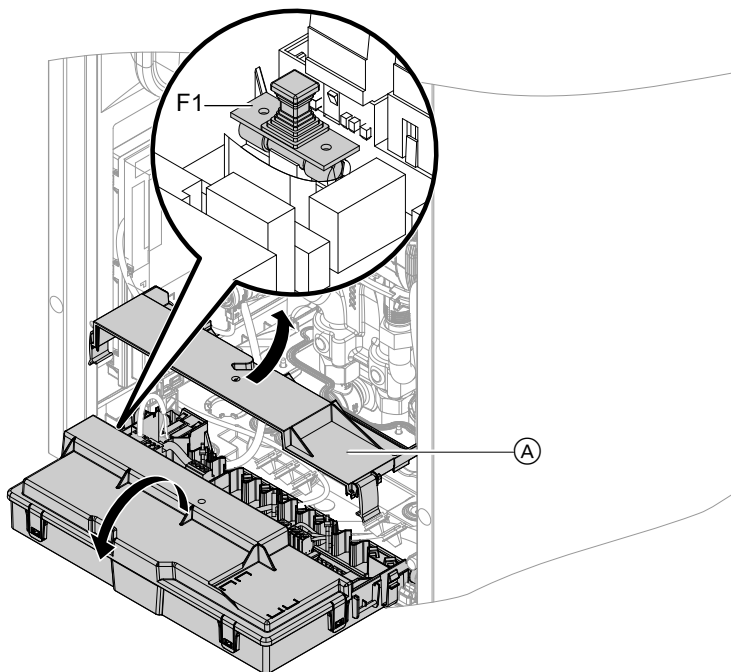



Abb. 50

1. Netzschalter ausschalten.
2. Je nach Anordnung: Bedieneinheit mit Konsole in Wartungsposition bringen.

Instandsetzung (Fortsetzung)

3. Zentral-Elektronikmodul HMU abklappen.
4. Abdeckung  abbauen.
5. Sicherung F1 prüfen (siehe Anschluss- und Verdrahtungsschema).

**Gefahr**

Falsche oder nicht ordnungsgemäß eingebaute Sicherungen können zu erhöhter Brandgefahr führen.

- Sicherungen ohne Kraftaufwand einsetzen. Sicherungen korrekt positionieren.
- Nur baugleiche Typen mit der angegebenen Auslösecharakteristik verwenden.

Heizbetrieb

Durch die Regelung wird für den Wärmeerzeuger ein Vorlauftemperatur-Sollwert ermittelt in Abhängigkeit von der Außentemperatur oder Raumtemperatur und von Neigung/Niveau der Heizkennlinie.

Der ermittelte Vorlauftemperatur-Sollwert wird zum Feuerungsautomaten übertragen. Der Feuerungsautomat ermittelt aus Vorlauftemperatur-Soll- und -Istwert den Modulationsgrad und steuert dementsprechend den Brenner.

Die Vorlauftemperatur wird durch den elektronischen Temperaturwächter im Feuerungsautomaten begrenzt.

Anschluss Heizkreispumpe für Heizkreis ohne Mischer

Nur bei Anlagen mit mehreren Heizkreisen.

Falls ein Heizkreis ohne Mischer hinter der hydraulischen Weiche angeschlossen wird, wird die Umwälzpumpe an Ausgang P2 angeschlossen werden. Die Funktion des Ausgangs wird im Inbetriebnahme-Assistenten eingestellt.



Inbetriebnahme-Assistent starten: Siehe „Erstinbetriebnahme, Inspektion und Wartung“.

Falls der Ausgang P2 für eine andere Funktion benutzt wird, kann die Umwälzpumpe an Ausgang P1 oder eine Erweiterung EM-P1 (Zubehör) angeschlossen werden.

Entlüftungsprogramm

Im Entlüftungsprogramm wird 20 min lang die Umwälzpumpe je 30 s abwechselnd ein- und ausgeschaltet. Das 3-Wege-Umschaltventil wird abwechselnd für eine bestimmte Zeit in Richtung Heizbetrieb und Trinkwassererwärmung geschaltet. Der Brenner ist während des Entlüftungsprogramms ausgeschaltet.



Entlüftungsprogramm aktivieren: Siehe „Erstinbetriebnahme, Inspektion und Wartung“.

Befüllungsprogramm

Im Auslieferungszustand ist das 3-Wege-Umschaltventil in Mittelstellung, damit die Anlage vollständig befüllt werden kann. Nachdem die Regelung eingeschaltet wurde, fährt das 3-Wege-Umschaltventil nicht mehr in Mittelstellung.

Falls die Anlage bei eingeschalteter Regelung befüllt werden soll, wird das 3-Wege-Umschaltventil im Befüllungsprogramm in Mittelstellung gefahren und die Pumpe eingeschaltet.



Befüllungsprogramm aktivieren: Siehe „Erstinbetriebnahme, Inspektion und Wartung“.

In dieser Einstellung kann die Regelung ausgeschaltet und die Anlage vollständig befüllt werden. Wenn die Funktion aktiviert wird, geht der Brenner außer Betrieb. Nach 20 min wird das Programm automatisch inaktiv.

Heizkennlinie

Die Heizkennlinien stellen den Zusammenhang zwischen Außentemperatur und Vorlauftemperatur dar. Vereinfacht: Je niedriger die Außentemperatur, umso höher muss die Vorlauftemperatur sein, damit der Raumtemperatur-Sollwert erreicht wird.

Im Auslieferungszustand eingestellt:

- Neigung = 1,4
- Niveau = 0

Hinweis

Falls in der Heizungsanlage Heizkreise mit Mischer vorhanden sind: Die Vorlauftemperatur des Wärmeerzeugers ist um eine Differenztemperatur höher als die Vorlauftemperatur für die Heizkreise mit Mischer. Differenztemperatur im Auslieferungszustand eingestellt auf 8 K.

Die Differenztemperatur ist über folgende Parameter einstellbar:

- Heizkreis 2: Parameter 934.5
- Heizkreis 3: Parameter 935.5
- Heizkreis 4: Parameter 936.5

Gerätfunktionen (Fortsetzung)

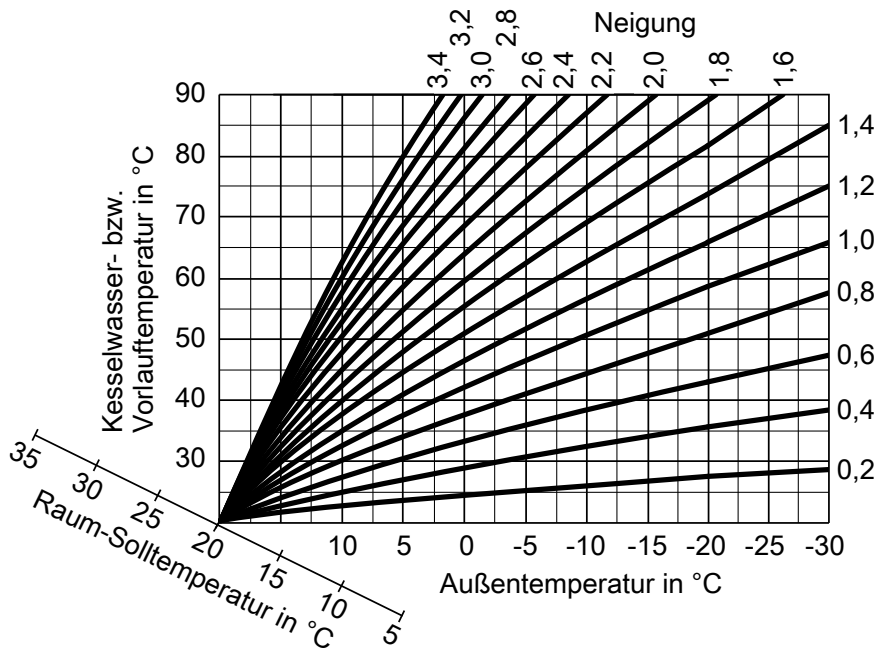


Abb. 51

Einstellbereiche Neigung:

- Fußbodenheizungen: 0,2 bis 0,8
- Niedertemperaturheizungen: 0,8 bis 1,6

Raumtemperatur-Sollwert

Normale Raumtemperatur oder Komfort Raumtemperatur

Für jeden Heizkreis getrennt einstellbar. Die Heizkennlinie wird entlang der Achse Raumtemperatur-Sollwert verschoben. Die Ein- und Ausschaltpunkte der Heizkreispumpen sind abhängig von der Einstellung Heizgrenze Außentemperatur für Heizkreis....

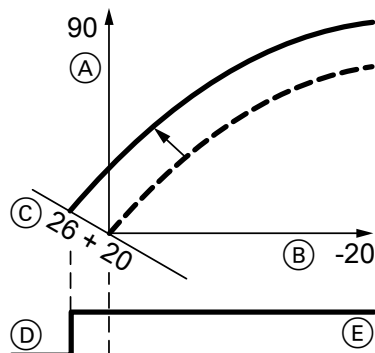
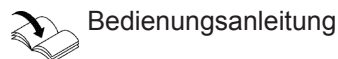


Abb. 52 Beispiel 1: Änderung des Raumtemperatur-Sollwerts von 20 auf 26 °C

- (A) Vorlauftemperatur in °C
- (B) Außentemperatur in °C
- (C) Raumtemperatur-Sollwert in °C
- (D) Heizkreispumpe „Aus“
- (E) Heizkreispumpe „Ein“

Änderung des Raumtemperatur-Sollwerts



Reduzierte Raumtemperatur

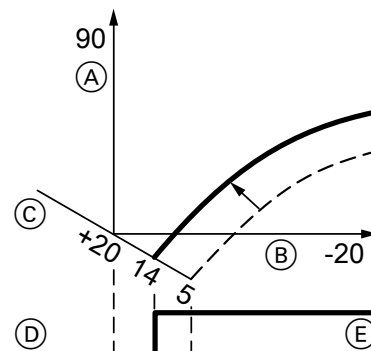
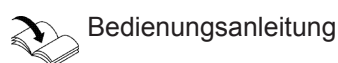


Abb. 53 Beispiel 2: Änderung des reduzierten Raumtemperatur-Sollwerts von 5 °C auf 14 °C

- (A) Vorlauftemperatur in °C
- (B) Außentemperatur in °C
- (C) Raumtemperatur-Sollwert in °C
- (D) Heizkreispumpe „Aus“
- (E) Heizkreispumpe „Ein“

Änderung des reduzierten Raumtemperatur-Sollwerts



Neigung und Niveau ändern

Für jeden Heizkreis getrennt einstellbar.

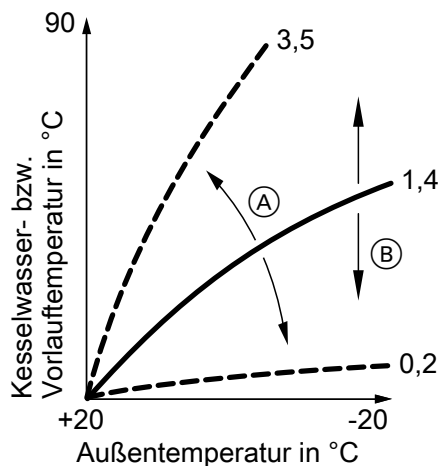


Abb. 54

- (A) Neigung ändern
- (B) Niveau ändern (vertikale Parallelverschiebung der Heizkennlinie)

Erhöhung der Vorlauftemperatur der Heizkreise bei Betrieb mit Raumtemperatur-Aufschaltung

Je höher der Wert umso größer der Einfluss der Raumtemperatur auf die Vorlauftemperatur des Heizkreises.

Parameter Raumeinflussfaktor

Heizkreis	Parameter
1 (ohne Mischer)	933.7 (Nur einstellen falls nur ein Heizkreis vorhanden)
2 (mit Mischer)	934.7
3 (mit Mischer)	935.7
4 (mit Mischer)	936.7

Beispiel für Ermittlung der Erhöhung der Vorlauftemperatur über Wert der Heizkennlinie bei Abweichung des Raumtemperatur-Istwerts vom Raumtemperatur-Sollwert:

- Raumtemperatur-Sollwert = 20,0 °C (RT Soll)
- Raumtemperatur-Istwert = 18,0 °C (RT Ist)
- Neigung Heizkennlinie = 1,4
- Raumeinflussfaktor = 8 (Auslieferungszustand)

Ermittlung der Erhöhung der Vorlauftemperatur

$(RT\ Soll - RT\ Ist) \times (1 + \text{Neigung}) \times \text{Raumeinflussfaktor} / 4 = \text{Erhöhung der Vorlauftemperatur über Wert der Heizkennlinie}$

$$(20 - 18) \times (1 + 1,4) \times 8 / 4 = 9,6$$

Erhöhung der Vorlauftemperatur über Wert der Heizkennlinie = 9,6 K

Estrichtrocknung

Bei der Aktivierung der Estrichtrocknung unbedingt die Angaben des Estrich-Herstellers berücksichtigen. Bei aktivierter Estrichtrocknung werden die Heizkreispumpen **aller** Heizkreise eingeschaltet und die Vorlauftemperatur auf dem eingestellten Profil gehalten. Nach Beendigung (30 Tage) werden die Heizkreise mit Mischer automatisch mit den eingestellten Parametern geregelt.

Hinweis

Während der Estrichtrocknung ist beim Kombigerät keine Warmwasserbereitung möglich. Beim Umlauf- oder Kompaktgerät wird die Warmwasserbereitung nach 30 Minuten für eine Stunde (Parameter 1087.1) unterbrochen, um das Estrichprogramm durchzuführen.

Verschiedene Temperaturprofile sind über Parameter 897.0 einstellbar.

Hinweis

Temperaturprofil 6 endet nach 21 Tagen.

Nach Stromausfall oder Ausschalten der Regelung wird die Funktion weiter fortgesetzt. Ist die Estrichtrocknung beendet oder manuell ausgeschaltet, wird die Anlage nach den eingestellten Parametern geregelt.

EN 1264 beachten. Das vom Heizungsfachmann zu erstellende Protokoll muss folgende Angaben zum Aufheizen enthalten:

- Aufheizdaten mit den jeweiligen Vorlauftemperatur-Sollwerten
- Erreichte max. Vorlauftemperatur.
- Betriebszustand und Außentemperatur bei Übergabe

Gerätfunktionen (Fortsetzung)

Parameter 897.0 „Estrichrocknung“:

Temperaturprofil A (EN 1264-4)

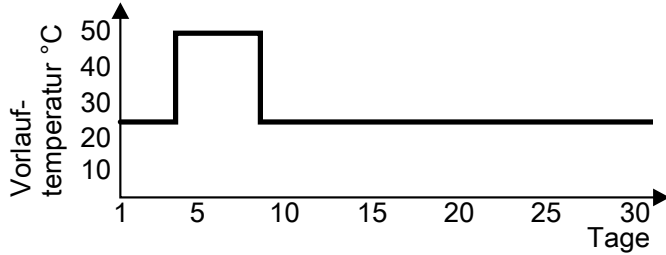


Abb. 55

Temperaturprofil B (ZV Parkett- und Fußbodentechnik)

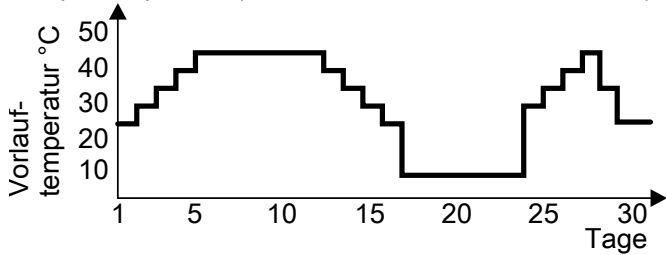


Abb. 56

Temperaturprofil C

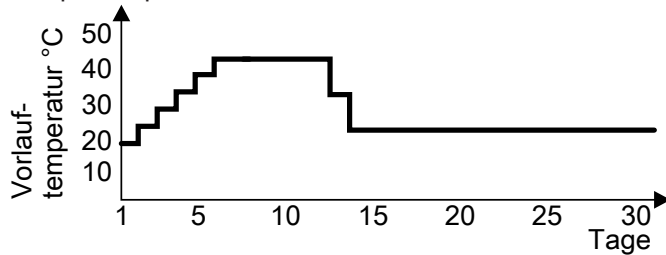


Abb. 57

Temperaturprofil D

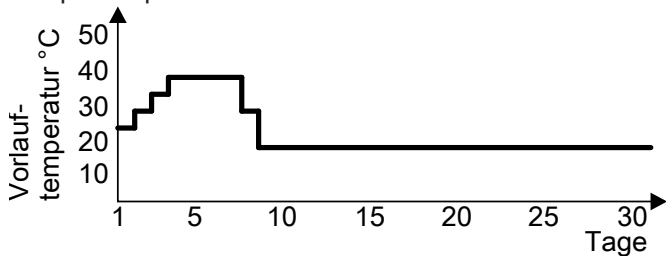


Abb. 58

Temperaturprofil E

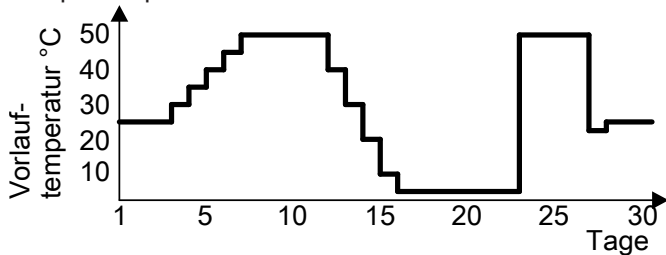


Abb. 59

Temperaturprofil F

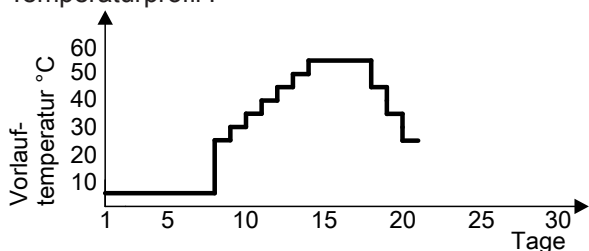


Abb. 60 Endet nach 21 Tagen.

Anhebung der reduzierten Raumtemperatur

Beim Betrieb mit reduzierter Raumtemperatur kann der reduzierte Raumtemperatur-Sollwert in Abhängigkeit von der Außentemperatur automatisch angehoben werden. Die Temperaturanhebung erfolgt gemäß der eingestellten Heizkennlinie und max. bis zum normalen Raumtemperatur-Sollwert oder Komfort Raumtemperatur-Sollwert. Abhängig davon, welcher Raumtemperatur-Sollwert in der nächsten Zeitphase aktiv wird.

Die Grenzwerte der Außentemperatur für Beginn und Ende der Temperaturanhebung sind in den Parametern 1139.0 und 1139.1 einstellbar.

Beispiel mit den Einstellungen im Auslieferungszustand

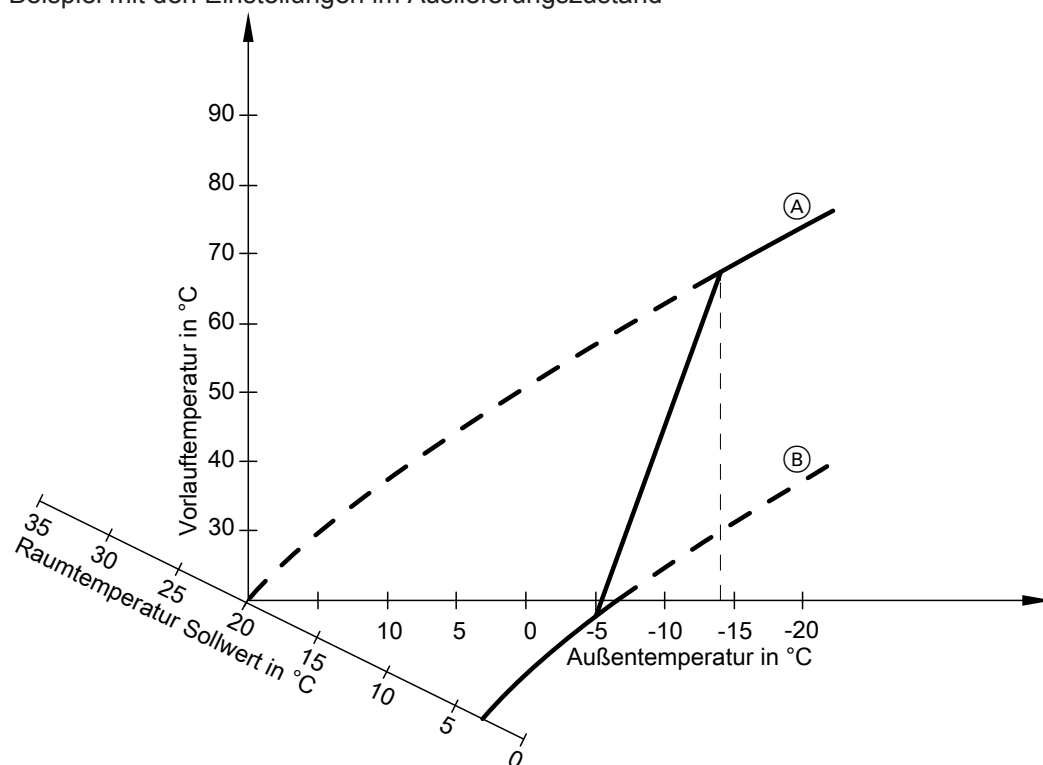


Abb. 61

- Ⓐ Heizkennlinie für Betrieb mit normaler Raumtemperatur oder Komfort Raumtemperatur
- Ⓑ Heizkennlinie für Betrieb mit reduzierter Raumtemperatur

Gerätfunktionen (Fortsetzung)

Verkürzung der Aufheizzeit

Beim Übergang vom Betrieb mit reduzierter Raumtemperatur in den Betrieb mit normaler Raumtemperatur oder Komfort Raumtemperatur wird die Vorlauftemperatur entsprechend der eingestellten Heizkennlinie erhöht.

Der Wert und die Zeitdauer für die zusätzliche Erhöhung des Vorlauftemperatur-Sollwerts werden in den Parametern 424.3 und 424.4 eingestellt.

Beispiel

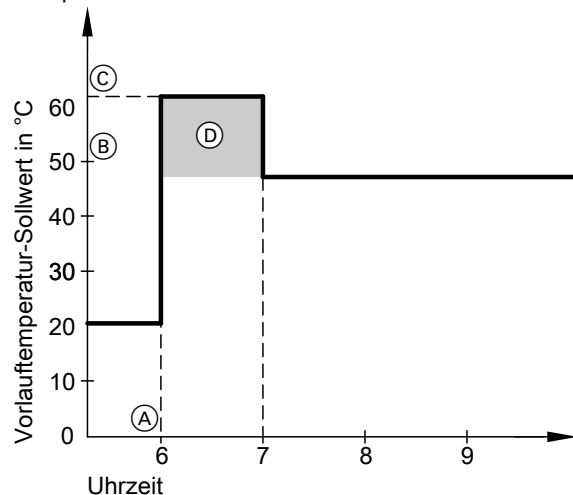


Abb. 62

- (A) Beginn des Betriebs mit normaler Raumtemperatur oder Komfort Raumtemperatur
- (B) Vorlauftemperatur-Sollwert entsprechend eingestellter Heizkennlinie
- (C) Vorlauftemperatur-Sollwert entsprechend Parameter 424.3
- (D) Zeitdauer des Betriebs mit erhöhtem Vorlauftemperatur-Sollwert entsprechend Parameter 424.4: 60 min

Trinkwassererwärmung

Falls die Speichertemperatur 2,5 K unter dem Speichertemperatur-Sollwert liegt, werden Brenner, Umwälzpumpe und 3-Wege-Umschaltventil ein- bzw. umgeschaltet.

Der Kesselwassertemperatur-Sollwert liegt im Auslieferungszustand 20 K über dem Speichertemperatur-Sollwert. Falls der Speichertemperatur-Istwert den Speichertemperatur-Sollwert um 2,5 K übersteigt, wird der Brenner ausgeschaltet und der Nachlauf der Umwälzpumpe aktiv.

Erhöhte Trinkwasserhygiene

Das Trinkwasser kann für die Dauer einer Stunde auf einen vorgegebenen (höheren) Trinkwassertemperatur-Sollwert (ca. 65 °C) aufgeheizt werden.



Gefahr

Verletzungsgefahr durch erhöhte Warmwassertemperatur.

Anlagenbetreiber auf Gefahren durch erhöhte Auslauftemperatur an den Zapfstellen hinweisen.

Ggf. bauseitige Maßnahmen zum Verbrühschutz vorsehen.

Zentral-Elektronikmodul HMU

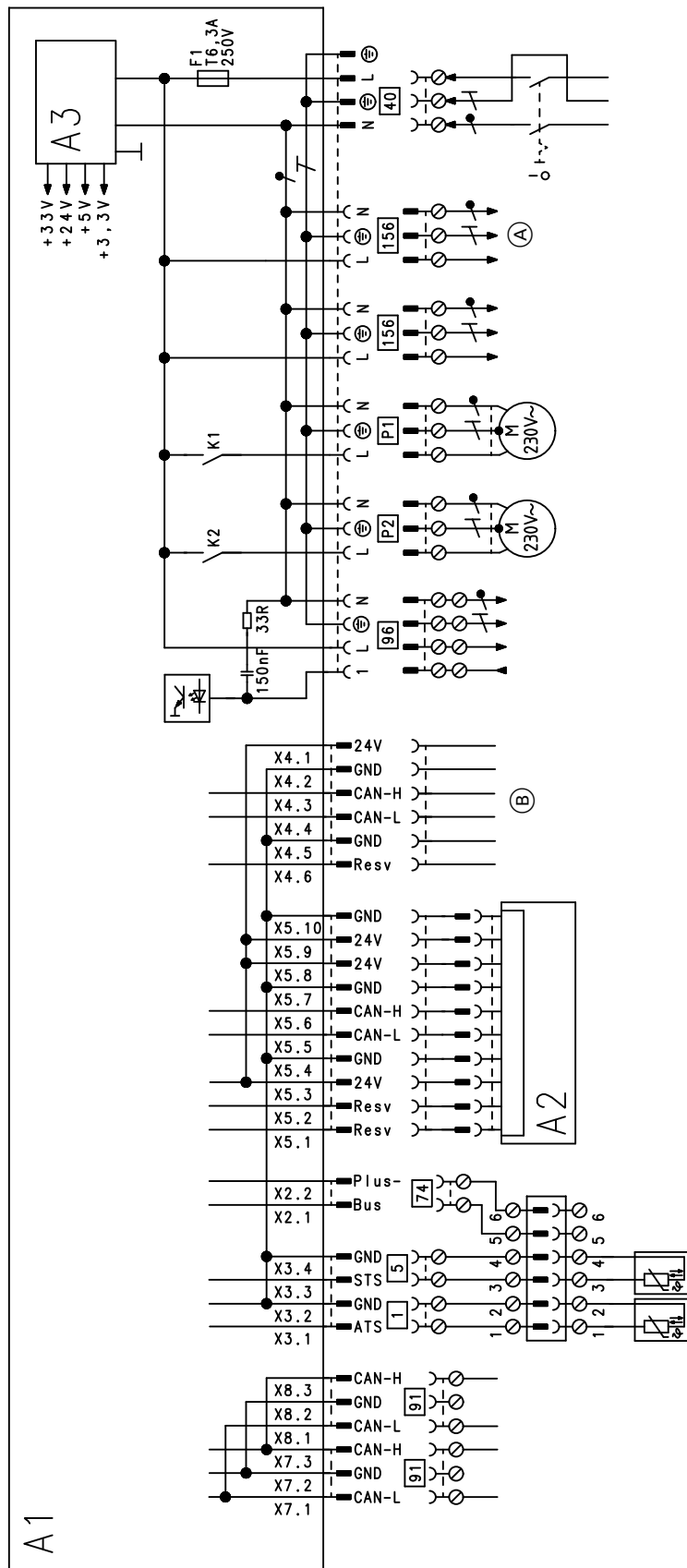


Abb. 63

- A1 Zentral-Elektronikmodul HMU
- A2 Bedieneinheit HMI mit Kommunikationsmodul
- A3 Schaltnetzteil
- X... Elektrische Schnittstellen
- 1 Außentempersensur

- 5 Speichertempersensur
- 40 Netzanschluss
- 74 PlusBus
- 91 CAN-BUS
- 96 Eingang 230 V potenzialfrei, Ausgang 230 V

Zentral-Elektronikmodul HMU (Fortsetzung)

156 Ausgang Netzspannung

P1 Ausgang 230 V für:

- Umwälzpumpe zur Speicherbeheizung
- Umwälzpumpe für Heizkreis ohne Mischer

P2 Ausgang 230 V für:

- Umwälzpumpe für Heizkreis ohne Mischer
- Trinkwasserzirkulationspumpe

Ⓐ Zum Feuerungsautomaten BCU

Ⓑ Zum Feuerungsautomaten BCU

Feuerungsautomat BCU

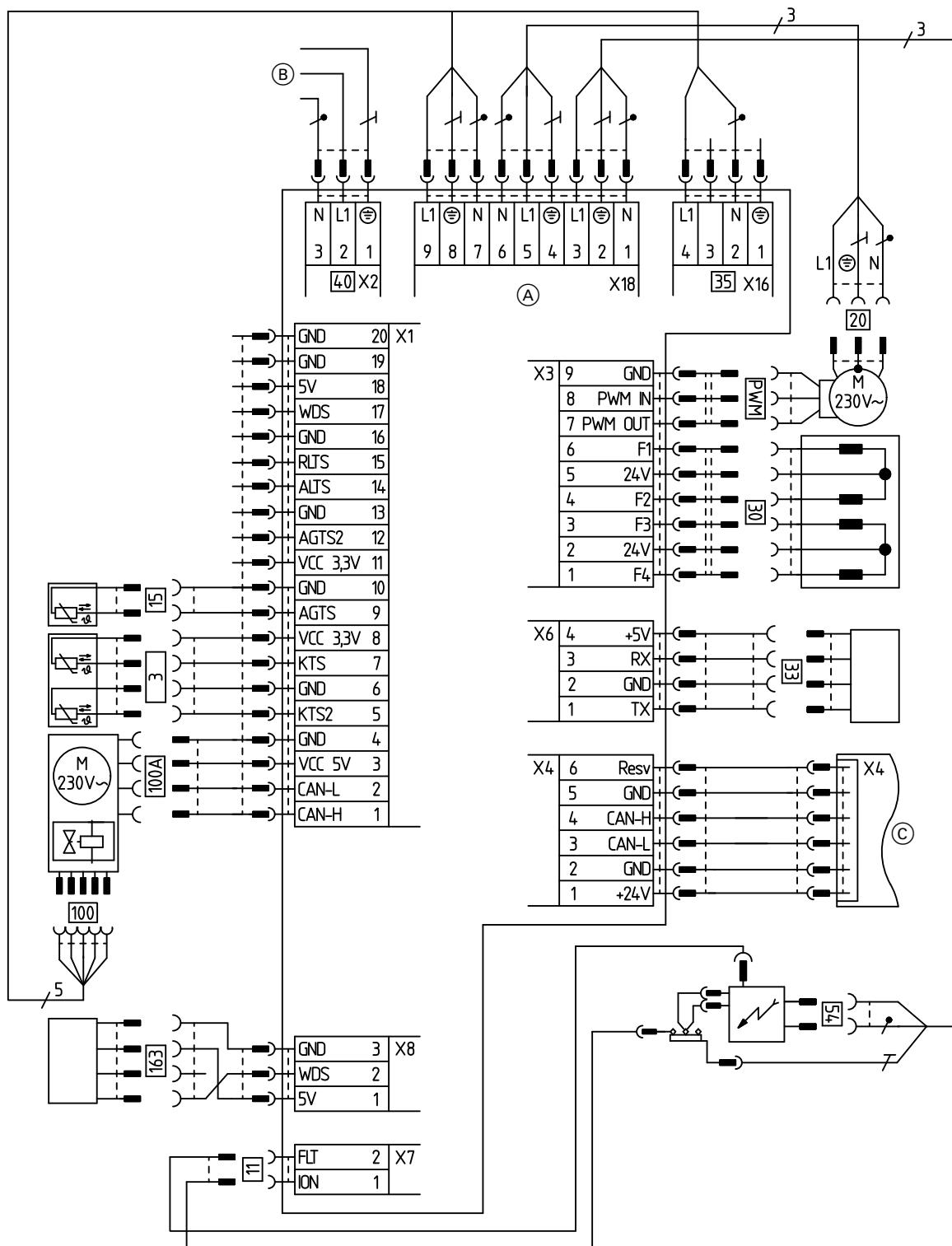


Abb. 64

- PWM Steuersignal
- X... Elektrische Schnittstellen
- 3 A/B Vorlauftemperatursensor 1 und 2
- 4 Auslauftemperatursensor
- 11 Ionisationselektrode
- 15 Abgastemperatursensor
- 20 Interne Umwälzpumpe (Primärpumpe)
- 30 3-Wege-Umschaltventil
- 33 Volumenstromsensor

- 35 Gasmagnetventil
- 40 Netzanschluss
- 54 Zündeinheit
- 100 Gebläsemotor
- 100A Ansteuerung Gebläsemotor
- 163 Wasserdrucksensor
- (A) Feuerungsautomat BCU
- (B) Zentral-Elektronikmodul HMU (Stecker 156)
- (C) Zentral-Elektronikmodul HMU (Stecker X4)

Protokolle

Einstell- und Messwerte		Sollwert	Erstinbetriebnahme	Wartung/Service	Wartung/Service
Datum					
Unterschrift					
Ruhedruck	mbar kPa	≤ 57,5 ≤ 5,75			
Anschlussdruck (Fließdruck)					
<input type="checkbox"/> bei Erdgas	mbar kPa	Siehe Tabelle „Anschlussdruck“ (Erstinbetriebnahme ...)			
<input type="checkbox"/> bei Flüssiggas	mbar kPa				
<input type="checkbox"/> Gasart eintragen					
Kohlendioxidgehalt CO₂ bei Erdgas					
▪ bei unterer Wärmeleistung	Vol.-%	Siehe „Verbrennungsqualität prüfen“ (Erstinbetriebnahme ...)			
▪ bei oberer Wärmeleistung	Vol.-%				
bei Flüssiggas					
▪ bei unterer Wärmeleistung	Vol.-%				
▪ bei oberer Wärmeleistung	Vol.-%				
Sauerstoffgehalt O₂					
▪ bei unterer Wärmeleistung	Vol.-%				
▪ bei oberer Wärmeleistung	Vol.-%				
Kohlenmonoxidgehalt CO					
▪ bei unterer Wärmeleistung	ppm	< 1000			
▪ bei oberer Wärmeleistung	ppm	< 1000			

Technische Daten

Gas-Heizkessel, Bauart B und C, Kategorie II _{2N3P}					
Typ		B3HG			
Nenn-Wärmeleistungsbereich (Angaben nach EN 15502)					
T _V /T _R = 50/30 °C					
Erdgas	kW	1,9 bis 11,0	1,9 bis 19,0	1,9 bis 25,0	1,9 bis 32,0
Flüssiggas	kW	2,5 bis 11,0	2,5 bis 19,0	2,5 bis 25,0	2,5 bis 32,0
T _V /T _R = 80/60 °C					
Erdgas	kW	1,7 bis 10,1	1,7 bis 17,5	1,7 bis 23,0	1,7 bis 29,3
Flüssiggas	kW	2,2 bis 10,1	2,2 bis 17,5	2,2 bis 23,0	2,2 bis 29,3
Nenn-Wärmeleistung bei Trinkwassererwärmung					
Erdgas	kW	1,7 bis 17,5	1,7 bis 17,5	1,7 bis 23,0	1,7 bis 29,3
Flüssiggas	kW	2,2 bis 17,5	2,2 bis 17,5	2,2 bis 23,0	2,2 bis 29,3
Nenn-Wärmebelastung (Q_n)					
Erdgas	kW	1,8 bis 10,3	1,8 bis 17,8	1,8 bis 23,4	1,8 bis 29,9
Flüssiggas	kW	2,3 bis 10,3	2,3 bis 17,8	2,3 bis 23,4	2,3 bis 29,9
Nenn-Wärmebelastung bei Trinkwassererwärmung (Q_{nw})	kW	17,8	17,8	23,4	29,9
Produkt-ID-Nummer		CE-0085CS0391			
Schutzart gemäß EN 60529		IP X4			
NO_x	Klasse	6			
Gasanschlussdruck					
Erdgas	mbar	20	20	20	20
	kPa	2	2	2	2
Flüssiggas	mbar	50	50	50	50
	kPa	5	5	5	5
Max. zul. Gasanschlussdruck^{*1}					
Erdgas	mbar	25,0	25,0	25,0	25,0
	kPa	2,5	2,5	2,5	2,5
Flüssiggas	mbar	57,5	57,5	57,5	57,5
	kPa	5,75	5,75	5,75	5,75
Schall-Leistungspegel (Angaben nach EN ISO 15036-1)					
bei Teillast	dB(A)	27	27	27	27
bei Nenn-Wärmeleistung (Trinkwassererwärmung)	dB(A)	41	41	42	47
Gewicht					
▪ ohne Heizwasser und Verpackung	kg	37	37	37	37
▪ mit Heizwasser	kg	43,2	43,2	43,2	43,2
Wasserinhalt (ohne Membran-Druckausdehnungsgefäß)		4,2	4,2	4,2	4,2
Max. Vorlauftemperatur	°C	82	82	82	82
Zulässige Umgebungstemperatur					
▪ bei Betrieb	°C	+5 bis +35			
▪ bei Lagerung und Transport	°C	-5 bis +60			

*1 Liegt der Gasanschlussdruck über dem max. zul. Gasanschlussdruck, muss ein separater Gasdruckregler der Anlage vorgeschaltet werden.

Technische Daten (Fortsetzung)

Gas-Heizkessel, Bauart B und C, Kategorie II _{2N3P}					
Typ		B3HG			
Nenn-Wärmeleistungsbereich (Angaben nach EN 15502)					
$T_V/T_R = 50/30 \text{ °C}$					
Erdgas	kW	1,9 bis 11,0	1,9 bis 19,0	1,9 bis 25,0	1,9 bis 32,0
Flüssiggas	kW	2,5 bis 11,0	2,5 bis 19,0	2,5 bis 25,0	2,5 bis 32,0
$T_V/T_R = 80/60 \text{ °C}$					
Erdgas	kW	1,7 bis 10,1	1,7 bis 17,5	1,7 bis 23,0	1,7 bis 29,3
Flüssiggas	kW	2,2 bis 10,1	2,2 bis 17,5	2,2 bis 23,0	2,2 bis 29,3
Max. Volumenstrom (Grenzwert für Einsatz einer hydraulischen Entkopplung)	l/h	Siehe Diagramm Restförderhöhen			
Nennspannung	V	230			
Nennfrequenz	Hz	50			
Geräteabsicherung	A	6,3			
Vorsicherung (Netz)	A	16			
Kommunikationsmodul (eingebaut)					
Frequenzband WIFI	MHz	2400 bis 2483,5			
Max. Sendeleistung	dBm	20			
Frequenzband Low-Power Funk	MHz	2400 bis 2483,5			
Max. Sendeleistung	dBm	10			
Versorgungsspannung	V DC	24			
Leistungsaufnahme	W	4			
Einstellung elektronischer Temperaturwächter (TN)	°C	91			
Einstellung elektronischer Temperaturbegrenzer	°C	110			
Elektr. Leistungsaufnahme (im Auslieferungszustand)	W	34	51	71	110
Mindestvolumenstrom					
▪ Modulierender Betrieb (Normalbetrieb)	l/h	> 210	> 210	> 210	> 210
▪ Taktbetrieb	l/h	> 30 - ≤ 210	> 30 - ≤ 210	> 30 - ≤ 210	> 30 - ≤ 210
▪ Ausschaltpunkt Gerät	l/h	30	30	30	30
Nenn-Umlaufwassermenge bei $T_V/T_R = 80/60 \text{ °C}$	l/h	473	818	1076	1374
Membran-Druckausdehnungsgefäß					
Inhalt	l	10	10	10	10
Vordruck	bar	0,75	0,75	0,75	0,75
	kPa	75	75	75	75
Zul. Betriebsdruck	bar	3	3	3	3
	MPa	0,3	0,3	0,3	0,3
Abmessungen					
Länge	mm	360	360	380	380
Breite	mm	450	450	450	450
Höhe	mm	700	700	700	700
Gasanschluss	R	¾	¾	¾	¾

Gas-Heizkessel, Bauart B und C, Kategorie II _{2N3P}					
Typ		B3HG			
Nenn-Wärmeleistungsbereich (Angaben nach EN 15502)					
$T_V/T_R = 50/30 \text{ °C}$					
Erdgas	kW	1,9 bis 11,0	1,9 bis 19,0	1,9 bis 25,0	1,9 bis 32,0
Flüssiggas	kW	2,5 bis 11,0	2,5 bis 19,0	2,5 bis 25,0	2,5 bis 32,0
$T_V/T_R = 80/60 \text{ °C}$					
Erdgas	kW	1,7 bis 10,1	1,7 bis 17,5	1,7 bis 23,0	1,7 bis 29,3
Flüssiggas	kW	2,2 bis 10,1	2,2 bis 17,5	2,2 bis 23,0	2,2 bis 29,3
Anschlusswerte bezogen auf die max. Belastung und 1013 mbar/15 °C					
mit Gas					
Erdgas E	m ³ /h	1,88	1,88	2,48	3,16
Erdgas LL	m ³ /h	2,19	2,19	2,88	3,68
Flüssiggas	kg/h	1,38	1,38	1,82	2,32
Abgaskennwerte					
Temperatur (bei Rücklauftemperatur von 30 °C)					
– bei Nenn-Wärmeleistung	°C	39	41	46	59
– bei Teillast	°C	38	38	38	38
Temperatur (bei Rücklauftemperatur von 60 °C, bei Trinkwassererwärmung)	°C	65	65	67	72
Max. Temperatur	°C	120	120	120	120
Massestrom (bei Trinkwassererwärmung)					
Erdgas					
– bei Nenn-Wärmeleistung	kg/h	31,7	31,7	41,6	54,9
– bei Teillast	kg/h	3,2	3,2	3,2	3,2
Flüssiggas					
– bei Nenn-Wärmeleistung	kg/h	30,1	30,1	41	53,9
– bei Teillast	kg/h	3,9	3,9	3,9	3,9
Verfügbare Förderdruck ^{*2}					
	Pa	250	250	250	250
	mbar	2,5	2,5	2,5	2,5
Max. Kondenswassermenge nach DWA-A 251	l/h	2,5	2,5	3,3	4,2
Kondenswasseranschluss (Schlauchtülle)	Ø mm	20 bis 24	20 bis 24	20 bis 24	20 bis 24
Abgasanschluss	Ø mm	60	60	60	60
Zuluftanschluss	Ø mm	100	100	100	100
Norm-Nutzungsgrad bei $T_V/T_R = 40/30 \text{ °C}$		bis 98 (H _s)			
Energieeffizienzklasse	%	A	A	A	A

*2 CH: Verfügbare Förderdruck 200 Pa ; 2,0 mbar

Technische Daten (Fortsetzung)**Hinweis**

Anschlusswerte dienen nur der Dokumentation (z. B. im Gasantrag) oder zur überschlägigen, volumetrischen Ergänzungsprüfung der Einstellung. Wegen der werkseitigen Einstellung dürfen die Gasdrücke nicht abweichend von diesen Angaben verändert werden. Bezug: 15 °C, 1013 mbar (101,3 kPa).

Bauarten Abgasanlage

Lieferländer	Bauarten Abgasanlage
DE	B ₂₃ , B _{23P} , B ₃₃ , C _{13X} , C _{33X} , C _{53X} , C _{63X} , C _{83X} , C _{83P} , C _{93X}
LU	B ₂₃ , B ₃₃ , C ₁₃ , C ₃₃ , C ₅₃ , C ₆₃ , C ₈₃ , C ₉₃

Gaskategorien

Lieferländer	Gaskategorien
DE	II _{2N3P} /II _{2ELL3P}
LU	II _{2N3P} /II _{2H3P}

Das Gasbrennwert-Gerät ist für den Betrieb mit Erdgas mit einer Wasserstoffbeimischung von bis zu 20 Vol-% geeignet.

Elektronische Verbrennungsregelung

Die elektronische Verbrennungsregelung nutzt den physikalischen Zusammenhang zwischen der Höhe des Ionisationsstroms und der Luftzahl λ . Bei allen Gasqualitäten stellt sich bei Luftzahl 1 der maximale Ionisationsstrom ein.

Das Ionisationssignal wird von der Verbrennungsregelung ausgewertet. Die Luftzahl wird auf einen Wert zwischen $\lambda = 1,2$ und $1,5$ einreguliert. In diesem Bereich ergibt sich eine optimale Verbrennungsqualität. Der elektronische Gaskombiregler regelt danach je nach vorliegender Gasqualität die erforderliche Gasmenge.

Zur Kontrolle der Verbrennungsqualität wird der CO₂-Gehalt oder der O₂-Gehalt des Abgases gemessen.

Mit den gemessenen Werten wird die vorliegende Luftzahl ermittelt.

Für eine optimale Verbrennungsregelung kalibriert sich das System zyklisch oder nach einer Spannungsunterbrechung (Außerbetriebnahme) selbsttätig. Dabei wird die Verbrennung kurzzeitig auf max. Ionisationsstrom einreguliert (entspricht Luftzahl $\lambda = 1$). Die selbsttätige Kalibrierung wird kurz nach dem Brennerstart durchgeführt. Der Vorgang dauert ca. 20 s. Dabei können kurzzeitig erhöhte CO-Emissionen auftreten.

Endgültige Außerbetriebnahme und Entsorgung

Viessmann Produkte sind recyclingfähig. Komponenten und Betriebsstoffe der Anlage gehören nicht in den Hausmüll.

Zur Außerbetriebnahme die Anlage spannungsfrei schalten und die Komponenten ggf. abkühlen lassen. Alle Komponenten müssen fachgerecht entsorgt werden.

Wir empfehlen, das von Viessmann organisierte Entsorgungssystem zu nutzen. Betriebsstoffe (z. B. Wärmeträgermedien) können über die kommunale Sammelstelle entsorgt werden. Weitere Informationen halten die Viessmann Niederlassungen bereit.

Konformitätserklärung

Wir, die Viessmann Climate Solutions SE, D-35108 Allendorf, erklären in alleiniger Verantwortung, dass das bezeichnete Produkt in Konstruktion und Betriebsverhalten den europäischen Richtlinien und den ergänzenden nationalen Anforderungen entspricht. Hiermit erklärt Viessmann Climate Solutions SE, D-35108 Allendorf, dass der Funktanlagentyp des bezeichneten Produktes der Richtlinie 2014/53/EU entspricht.

Die vollständige Konformitätserklärung ist mit Hilfe der Herstell-Nr. unter folgender Internetadresse zu finden:

DE: www.viessmann.de/eu-conformity

AT: www.viessmann.at/eu-conformity

CH: www.viessmann.ch/eu-conformity-de
oder

www.viessmann.ch/eu-conformity-fr

Herstellerbescheinigung gemäß 1. BImSchV

Wir, die Viessmann Climate Solutions SE, D-35108 Allendorf, bestätigen, dass das Produkt **Vitodens 300-W** die nach 1. BImSchV § 6 geforderten NO_x -Grenzwerte einhält.

Allendorf, den 1. März 2021

Viessmann Climate Solutions SE



ppa. Uwe Engel
Senior Vice President Engineering & Technology

Stichwortverzeichnis

A		Gasart umstellen.....	43
Abfrage		Gaskombiregler	45
– Wartungsmeldung.....	58		
Abgastemperatursensor.....	113	H	
Anhebung der reduzierten Raumtemperatur.....	124	Heizflächen reinigen.....	53
Anlage füllen.....	41	Heizkennlinie.....	58, 120
Anlagendruck.....	41	Heizkreispumpe für Heizkreis ohne Mischer.....	120
Anlagenschemen.....	58	Heizleistung einstellen.....	47
Anschlussdruck.....	44, 46	Heizungsfachbetrieb	
Anschluss-Schemen.....	126	– Kontaktdaten.....	42
Aufheizzeit.....	125	Herstellerbescheinigung	135
Ausdehnungsgefäß.....	56		
Außentemperatursensor.....	24, 112	I	
		Inbetriebnahme-Assistent.....	36
B		Informationsmeldungen.....	110
Befüllfunktion.....	41, 120	Internet einschalten.....	39
Betriebsdaten abfragen.....	83	Ionisationselektrode.....	53
Betriebsdaten aufrufen.....	83	IP-Adressierung.....	30
Betriebssicherheit.....	30		
Betriebszustände abfragen.....	83	K	
Brenner ausbauen.....	50	Kesseltemperatursensor.....	112
Brennerdichtung.....	52	Kondenswasserablauf.....	54
Brenner einbauen.....	55		
Brennersteuergerät		L	
– Anschlussplan.....	128	Laufzeit Trinkwassererwärmung.....	67
Brennkammer reinigen.....	53		
		M	
D		Meldungen aufrufen.....	84
DHCP.....	30	Membran-Ausdehnungsgefäß.....	41
Dichtheitsprüfung AZ-System.....	50		
Durchdringungswinkel.....	30	N	
Dynamische IP-Adressierung.....	30	Neigung Heizkennlinie.....	121
		Niveau Heizkennlinie.....	121
E			
Elektronische Verbrennungsregelung.....	133		
Entlüftungsprogramm.....	120		
Erhöhte Trinkwassertemperatur.....	59, 125		
Erhöhung der Vorlauftemperatur			
– Betrieb mit Raumtemperatur-Aufschaltung.....	122		
Ermittlung der Erhöhung der Vorlauftemperatur.....	122		
Erstinbetriebnahme.....	40		
Estrichfunktion.....	49, 122		
Estrichtrocknung.....	122		
F			
Fehlerhistorie.....	87		
Fehlermeldungen			
– Anzeige.....	87		
Feuerungsautomat.....	128		
Flammkörper.....	52		
Fließdruck.....	46		
Füllwasser.....	40		
Funktionen prüfen.....	84		
Funktionsablauf.....	46		
Funktionsbeschreibungen.....	120		
G			
Gasanschlussdruck.....	45		
Gasart.....	42		

Stichwortverzeichnis (Fortsetzung)

P

Parameter.....	60
– Aktivierung Verbrühschutz.....	66
– Anzeige Korrektur Außentemperatur.....	60
– Ausschalttemperaturdifferenz bei Heizungsunterstützung.....	80
– Ausschalttemperaturdifferenz Solarkreispumpe.....	79
– Ausschalttemperatur für Thermostatfunktion.....	79
– Außentemperaturgrenze.....	62
– Automatische Sommer-/Winterzeitumstellung.....	61
– Betriebsweise Umwälzpumpe.....	64
– Brennerbetriebsstunden bis nächste Wartung.....	62
– Brennwert Gas.....	62
– Differenztemperatur Heizkreis.....	70, 71
– Drehzahl Kesselkreispumpe.....	63
– Drehzahl Umwälzpumpe Speicherbeheizung.....	67
– Einschalttemp. Sollwert Speicherbeheizung.....	66
– Einschalttemperaturdifferenz bei Heizungsunterstützung.....	79
– Einschalttemperaturdifferenz Solarkreispumpe.....	79
– Einschalttemperatur für Thermostatfunktion.....	79
– Energiesparfunktionen Heizkreis.....	75, 76
– Ermittlung Solarertrag.....	78
– Estrichtrocknung.....	61
– Frostschutzkonfiguration Heizkreis 1.....	76
– Frostschutzkonfiguration Heizkreis 2.....	77
– Frostschutzkonfiguration Heizkreis 3.....	77
– Frostschutzkonfiguration Heizkreis 4.....	77
– Funktion Trinkwasserzirkulationspumpe.....	65
– Gaszustandszahl.....	61
– Gruppen.....	60
– Heizgrenze Außentemperatur.....	74
– Integralschwellwert.....	64
– Intervallfunktion Solarkreispumpe.....	80
– Kollektormaximaltemperatur.....	78
– Kollektorminimaltemperatur.....	78
– Max. Drehzahl Heizkreispumpe.....	72
– Max. Vorlauftemperatur Heizkreis.....	73, 74
– Maximale Heizleistung.....	63
– Min. Drehzahl Heizkreispumpe.....	72
– Min. Vorlauftemperatur Heizkreis.....	72, 73
– Minimale Heizleistung.....	64
– Nachheizunterdrückung Speicherbeheizung solar.....	78
– Nachlauf Umwälzpumpe.....	66
– Ortszeit einstellen.....	60
– Quelle für Datum und Uhrzeit.....	62
– Raumeinflussfaktor Heizkreis.....	69, 70, 71, 72
– Raumtemperatur-Aufschaltung Heizkreis.....	69, 70, 71, 72
– Restförderhöhenregelung Umwälzpumpe.....	64
– Speichervorrang auf Heizkreis.....	69, 70, 71
– Stagnationszeit-Reduzierung.....	79
– Trinkwassertemperatur-Sollwert solar.....	78
– Volumenstrom Solarkreis.....	77
– Vorlauftemperatur-Sollwert bei externer Anforderung.....	60
– Wartungsmeldungen zurücksetzen.....	63
– Zeit bis nächste Wartung.....	63
Parameter aufrufen.....	60
Parameter bei Inbetriebnahme.....	58

Passwort	
– ändern.....	83
Passwörter	
– in Auslieferungszustand zurücksetzen.....	83
PlusBus-Teilnehmer	
– Anzahl.....	26
Port 123.....	30
Port 443.....	30
Port 80.....	30
Port 8883.....	30
Protokoll.....	129

R

Raumtemperatur-Aufschaltung.....	122
Raumtemperatur-Sollwert	
– einstellen.....	121
Reduzierter Raumtemperatur-Sollwert.....	121
Regelung	
– Anschlussplan.....	126
Regelungsfunktionen.....	120
Reichweite WLAN-Verbindungen.....	30
Relaistest.....	84
Restförderhöhe begrenzen.....	49
Ruhedruck.....	45

S

Schalter S1.....	80
Schaltplan.....	126
Service-Menü	
– aufrufen.....	82
– verlassen.....	83
Sicherheitsparameter.....	30
Sicherung.....	118
Siphon.....	19, 36, 54
Sommersparschaltung.....	74
Speichertemperatursensor.....	112
Sprachumstellung.....	36
Statusmeldungen.....	110
Störungen	
– Anzeige.....	87
Störungscodes.....	88
Störungsmeldung aufrufen.....	87
Störungsmeldungen aufrufen.....	84
Systemkonfiguration.....	60
Systemvoraussetzungen.....	30

T

Teilnehmernummer	
– einstellen.....	80
– Erweiterungen.....	80
Teilnehmernummer angeschlossene Komponente.....	87
Trinkwassererwärmung	
– Funktionen.....	125
Trinkwasserhygiene.....	59, 125
Trinkwasserzirkulationspumpe anschließen.....	25
Typenschild.....	9

U

Umstellung Gasart.....	43
------------------------	----

V		Wartungsmeldung	
Verbindungsfehler.....	87	– abfragen.....	58
Verbrennungsqualität prüfen.....	56	Wartungsmeldungen.....	110
Verbrennungsregelung.....	133	Wartungsmeldungen aufrufen.....	84
Verkürzung der Aufheizzeit.....	125	WLAN-Netzwerk.....	39
Verringerung der Aufheizleistung.....	124	WLAN-Router.....	30
Voraussetzungen.....	30	WLAN-Verbindung.....	39
Vorderblech abbauen.....	13	WLAN-Verbindungen Reichweite.....	30
Vorlauftemperatursensor.....	112		
W		Z	
Warnungsmeldungen.....	110	Zünder Elektroden.....	53
Warnungsmeldungen aufrufen.....	84	Zündung.....	53
Wartezeit Trinkwassererwärmung.....	67	Zusatzheizung Trinkwasser.....	59, 125
Wartungsanzeige			
– zurücksetzen.....	58		



Viessmann Ges.m.b.H.
A-4641 Steinhaus bei Wels
Telefon: 07242 62381-110
Telefax: 07242 62381-440
www.viessmann.at



Viessmann Climate Solutions SE
35108 Allendorf
Telefon: 06452 70-0
Telefax: 06452 70-2780
www.viessmann.de