

# Montage- und Serviceanleitung für die Fachkraft

**VIESMANN**


**Vitocell 340-M/360-M**  
Typ SVKC  
Typ SVSB

Heizwasser-Pufferspeicher mit Trinkwassererwärmung


## **VITOCCELL 340-M/360-M**



## Sicherheitshinweise


-  Bitte befolgen Sie diese Sicherheitshinweise genau, um Gefahren und Schäden für Menschen und Sachwerte auszuschließen.

### Erläuterung der Sicherheitshinweise

-  **Gefahr**  
Dieses Zeichen warnt vor Personenschäden.

#### **Hinweis**

*Angaben mit dem Wort Hinweis enthalten Zusatzinformationen.*

-  **Achtung**  
Dieses Zeichen warnt vor Sach- und Umweltschäden.

### Zielgruppe

Diese Anleitung richtet sich ausschließlich an autorisierte Fachkräfte.

- Elektroarbeiten dürfen nur von Elektrofachkräften durchgeführt werden.
- Die erstmalige Inbetriebnahme hat durch den Ersteller der Anlage oder einen von ihm benannten Fachkundigen zu erfolgen.

### Zu beachtende Vorschriften

- Nationale Installationsvorschriften
- Gesetzliche Vorschriften zur Unfallverhütung
- Gesetzliche Vorschriften zum Umweltschutz
- Berufsgenossenschaftliche Bestimmungen
- Einschlägige Sicherheitsbestimmungen der DIN, EN, DVGW und VDE  
**AT:** ÖNORM, EN und ÖVE  
**CH:** SEV, SUVA, SVTI, SWKI und SVGW

### Arbeiten an der Anlage

- Anlage spannungsfrei schalten (z. B. an der separaten Sicherung oder einem Hauptschalter) und auf Spannungsfreiheit kontrollieren.
- Anlage gegen Wiedereinschalten sichern.

**Sicherheitshinweise** (Fortsetzung)

- !** **Achtung**  
 Durch elektrostatische Entladung können elektronische Baugruppen beschädigt werden.  
 Vor den Arbeiten geerdete Objekte, z. B. Heizungs- oder Wasserrohre berühren, um die statische Aufladung abzuleiten.

- !** **Gefahr**  
 Heiße Oberflächen können Verbrennungen zur Folge haben.
- Gerät vor Wartungs- und Servicearbeiten ausschalten und abkühlen lassen.
  - Heiße Oberflächen an ungedämmten Rohren und Armaturen nicht berühren.

- !** **Gefahr**  
 Nasse, feuchte und mit glykolhaltigen Flüssigkeiten benetzte Böden können zu Verletzungen durch Ausrutschen und Sturz führen.
- Während Montage- und Wartungsarbeiten den Boden sauber und trocken halten.
  - Rutschfeste Schuhe tragen.

- !** **Gefahr**  
 Abgebrochene Kleinteile von Isolierungsmaterial können durch Einatmen oder Verschlucken zu Tod durch Erstickten führen.
- Kinder nicht im Aufstellraum spielen lassen.
  - Aufstellraum nach Montage- und Wartungsarbeiten sauber halten.

**Instandsetzungsarbeiten**

- !** **Achtung**  
 Die Instandsetzung von Bauteilen mit sicherheitstechnischer Funktion gefährdet den sicheren Betrieb der Anlage.  
 Defekte Bauteile müssen durch Viessmann Originalteile ersetzt werden.

## Zusatzkomponenten, Ersatz- und Verschleißteile

- !** **Achtung**
- Ersatz- und Verschleißteile, die nicht mit der Anlage geprüft wurden, können die Funktion beeinträchtigen. Der Einbau nicht zugelassener Komponenten sowie nicht genehmigte Änderungen und Umbauten können die Sicherheit beeinträchtigen und die Gewährleistung einschränken.  
Bei Austausch ausschließlich Viessmann Originalteile oder von Viessmann freigegebene Ersatzteile verwenden.

## Inhaltsverzeichnis

<b>1. Information</b>	Entsorgung der Verpackung .....	6
	Symbole .....	6
	Bestimmungsgemäße Verwendung .....	7
	Produktinformation .....	7
	Inspektion und Wartung .....	7
	Anlagenbeispiele .....	7
	Ersatzteillisten .....	8
<b>2. Montagevorbereitungen</b>	Anschlüsse .....	9
	Aufstellung .....	10
	■ Speicher mit Elektro-Heizeinsatz aufstellen .....	11
<b>3. Montageablauf</b>	Speicher ohne angebaute Solar-Divicon .....	12
	■ Aufstellen und ausrichten .....	12
	■ Thermometerfühler (falls vorhanden) und Speichertempersensor anbauen .....	13
	■ Wärmedämm-Mantel anbauen .....	14
	■ Abdeckleisten anbauen .....	15
	■ Deckel anbauen .....	16
	■ Solarseitige Entlüftung einbauen .....	16
	Speicher mit angebaute Solar-Divicon .....	17
	■ Aufstellen und ausrichten .....	17
	■ Trägerblech anbauen .....	17
	■ Solar-Divicon anbauen .....	18
	■ Solar-Divicon solarseitig anschließen und Dichtheit prüfen .....	18
	■ Solarseitige Anschlüsse erstellen .....	19
	■ Wärmedämm-Deckel anbauen .....	21
	■ Thermometerfühler (falls vorhanden) und Speichertempersensor anbauen .....	22
	■ Wärmedämm-Matte unten anbauen .....	23
	■ Wärmedämm-Mantel anbauen .....	23
	■ Abdeckleisten anbauen .....	25
	■ Deckel anbauen .....	26
	Speicher mit und ohne angebaute Solar-Divicon .....	26
	■ Einbau Trinkwasserzirkulation (Zubehör) .....	26
	■ Trinkwasserseitig anschließen .....	27
	■ Heizwasserseitig anschließen .....	28
	■ Potenzialausgleich anschließen .....	29
<b>4. Erstinbetriebnahme, Inspektion, Wartung</b>	Arbeitsschritte - Erstinbetriebnahme, Inspektion und Wartung .....	30
<b>5. Protokolle</b>	.....	34
<b>6. Produktkennwerte</b>	.....	35
<b>7. Zubehör</b>	Technische Daten Elektro-Heizeinsatz .....	36
	■ Elektro-Heizeinsatz 6 kW .....	36
	■ Elektro-Heizeinsatz 12 kW .....	36
<b>8. Entsorgung</b>	Endgültige Außerbetriebnahme und Entsorgung .....	37
<b>9. Bescheinigungen</b>	Konformitätserklärung .....	38
<b>10. Stichwortverzeichnis</b>	.....	39

## Entsorgung der Verpackung










Verpackungsabfälle gemäß den gesetzlichen Festlegungen der Verwertung zuführen.

**DE:** Nutzen Sie das von Viessmann organisierte Entsorgungssystem.







**AT:** Nutzen Sie das gesetzliche Entsorgungssystem ARA (Altstoff Recycling Austria AG, Lizenznummer 5766).

**CH:** Verpackungsabfälle werden vom Heizungs-/ Lüftungsfachbetrieb entsorgt.

## Symbole

Symbol	Bedeutung
	Verweis auf anderes Dokument mit weiterführenden Informationen
	Arbeitsschritt in Abbildungen: Die Nummerierung entspricht der Reihenfolge des Arbeitsablaufs.
	Warnung vor Sach- und Umweltschäden
	Spannungsführender Bereich
	Besonders beachten.
	<ul style="list-style-type: none"> <li>▪ Bauteil muss hörbar einrasten.</li> <li>oder</li> <li>▪ Akustisches Signal</li> </ul>
	<ul style="list-style-type: none"> <li>▪ Neues Bauteil einsetzen.</li> <li>oder</li> <li>▪ In Verbindung mit einem Werkzeug: Oberfläche reinigen.</li> </ul>
	Bauteil fachgerecht entsorgen.
	Bauteil in geeigneten Sammelstellen abgeben. Bauteil <b>nicht</b> im Hausmüll entsorgen.

Die Arbeitsabläufe für die Erstinbetriebnahme, Inspektion und Wartung sind im Abschnitt „Erstinbetriebnahme, Inspektion und Wartung“ zusammengefasst und folgendermaßen gekennzeichnet:

Symbol	Bedeutung
	Bei der Erstinbetriebnahme erforderliche Arbeitsabläufe
	Nicht erforderlich bei der Erstinbetriebnahme
	Bei der Inspektion erforderliche Arbeitsabläufe
	Nicht erforderlich bei der Inspektion
	Bei der Wartung erforderliche Arbeitsabläufe
	Nicht erforderlich bei der Wartung

## Bestimmungsgemäße Verwendung

Das Gerät darf bestimmungsgemäß nur in geschlossenen Systemen gemäß EN 12828 / DIN 1988 bzw. Solaranlagen gemäß EN 12977 unter Berücksichtigung der zugehörigen Montage-, Service- und Bedienungsanleitungen installiert und betrieben werden. Speicher-Wassererwärmer sind ausschließlich für die Bevorratung und Erwärmung von Wasser in Trinkwasserqualität, Heizwasser-Pufferspeicher ausschließlich für Füllwasser in Trinkwasserqualität vorgesehen. Sonnenkollektoren sind nur mit vom Hersteller freigegebenen Wärmeträgermedien zu betreiben.

Die bestimmungsgemäße Verwendung setzt voraus, dass eine ortsfeste Installation in Verbindung mit anlagenspezifischen und zugelassenen Komponenten vorgenommen wurde.

Die gewerbliche oder industrielle Verwendung zu einem anderen Zweck, als zur Gebäudeheizung oder Trinkwassererwärmung, gilt als nicht bestimmungsgemäß.

Darüber hinausgehende Verwendung ist vom Hersteller fallweise freizugeben.

Fehlgebrauch des Gerätes bzw. unsachgemäße Bedienung (z. B. durch Öffnen des Gerätes durch den Anlagenbetreiber) ist untersagt und führt zum Haftungsausschluss.

Fehlgebrauch liegt auch vor, wenn Komponenten des Systems in ihrer bestimmungsgemäßen Funktion verändert werden (z. B. durch direkte Trinkwassererwärmung im Kollektor).

Die gesetzlichen Bestimmungen, insbesondere zur Trinkwasserhygiene, sind einzuhalten.

## Produktinformation

### Vitocell 340-M/360-M

- Heizwasser-Pufferspeicher aus Stahl zur Heizungsunterstützung mit Edelstahlwellrohr zur Trinkwassererwärmung in Verbindung mit folgenden Geräten:
  - Wärmepumpen
  - Solaranlagen
  - Öl-/Gas-Heizkesseln
  - Festbrennstoffkesseln
  - Elektrobeheizung des Speichers mit Elektro-Heizeinsatz
- Mit Anbaumöglichkeit einer Solar-Divicon, Typ PS10 (Pumpenstation für einen Kollektorkreis)

- Geeignet für Anlagen nach DIN 1988/DIN EN 806, EN 12828 und DIN 4753.
- **Vitocell 360-M** zusätzlich mit einer **Schichtladeeinrichtung**
- Abmessungen und Gewicht siehe Seite 35.

Inhalt	750 l	950 l
Heizwasser	708 l	906 l
Trinkwasser	30 l	30 l
Solarmedium	12 l	14 l

## Inspektion und Wartung

Gemäß DIN 1988 sind Besichtigung und (falls erforderlich) Reinigung spätestens 2 Jahre nach Inbetriebnahme und danach bei Bedarf durchzuführen.

## Anlagenbeispiele

Verfügbare Anlagenbeispiele: Siehe [www.viessmann-schemes.com](http://www.viessmann-schemes.com).

## Ersatzteillisten

Informationen zu Ersatzteilen finden Sie unter [www.viessmann.com/etapp](http://www.viessmann.com/etapp) oder in der Viessmann Ersatzteil-App.





## Anschlüsse

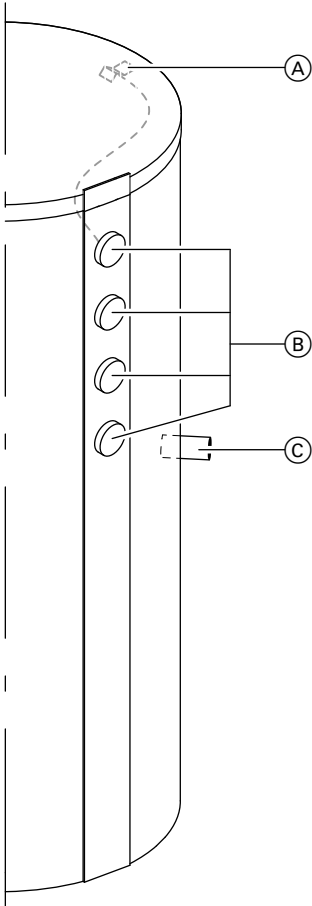


Abb. 1 Vorderseite, Ansicht ohne angebaute Solar-Divicon (Zubehör)

- Ⓐ Befestigung Thermometerfühler (unter der Wärmedämmung)
- Ⓑ Thermometer, 2 Stück im Lieferumfang, bis zu 4 Stück können montiert werden.
- Ⓒ Muffe für Elektro-Heizeinsatz

## Anschlüsse (Fortsetzung)

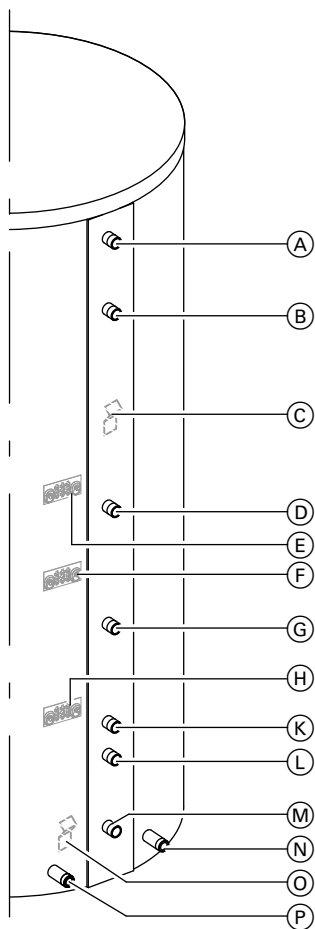


Abb. 2 Rückseite

- Ⓐ Heizwasservorlauf 1 vom Wärmeerzeuger/Entlüftung
- Ⓑ Warmwasser/Zirkulation
- Ⓒ Befestigung Thermometerfühler (hinter der Wärmedämmung)
- Ⓓ Heizwasservorlauf 2 (Heizungsunterstützung)/ Heizwasserrücklauf 1
- Ⓔ Klemmsystem für Speichertemperatursensor 1 (hinter der Wärmedämmung)
- Ⓕ Klemmsystem für Speichertemperatursensor 2 und Thermometerfühler (hinter der Wärmedämmung)
- Ⓖ Heizwasserrücklauf 2 (Heizungsunterstützung)
- Ⓗ Klemmsystem für Thermometerfühler und Speichertemperatursensor 3 (hinter der Wärmedämmung)
- Ⓚ Heizwasserrücklauf 3 (zum Wärmeerzeuger)
- Ⓛ Kaltwasser
- Ⓜ Entleerung
- Ⓝ Heizwasservorlauf Solar/Entlüftung Solar (Bei angebautem Zubehör Solar-Divicon: Auf der Vorderseite des Speichers)
- Ⓞ Befestigung Thermometerfühler (hinter der Wärmedämmung)
- Ⓟ Heizwasserrücklauf Solar (Bei angebautem Zubehör Solar-Divicon: Auf der Vorderseite des Speichers)

## Aufstellung

- !** **Achtung**  
 Um Materialschäden zu vermeiden, den Speicher in einem frostgeschützten und zugfreien Raum aufstellen.  
 Falls der Speicher nicht betrieben wird, muss er bei Frostgefahr entleert werden.

Zur Bedienung des Temperaturreglers (falls vorhanden) ausreichenden Abstand zur Wand vorsehen.

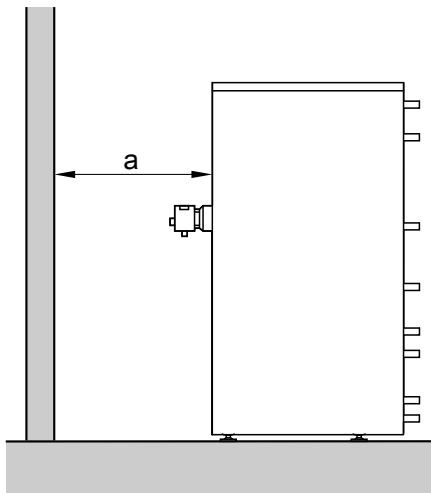
**Aufstellung** (Fortsetzung)**Speicher mit Elektro-Heizeinsatz aufstellen**

Abb. 3



Montageanleitung Elektro-Heizeinsatz

Mindestabstand einhalten.

Speicherinhalt	Leistung Elektro-Heizeinsatz	Maß a
750 und 950 l	6 kW	min. 700 mm
	12 kW	min. 1000 mm

**Hinweis**

Die unbeheizte Länge eines bauseits eingesetzten  
Einschraubheizkörpers muss min. 100 mm betragen.

**Speicher ohne angebaute Solar-Divicon**

Montageablauf für Ausführung mit angebauter Solar-Divicon (Zubehör) siehe Seite 17.

**Aufstellen und ausrichten**

- !** **Achtung**  
 Die Wärmedämm-Matte unten darf nicht mit offener Flamme in Berührung kommen.  
 Vorsicht bei Löt- und Schweißarbeiten.

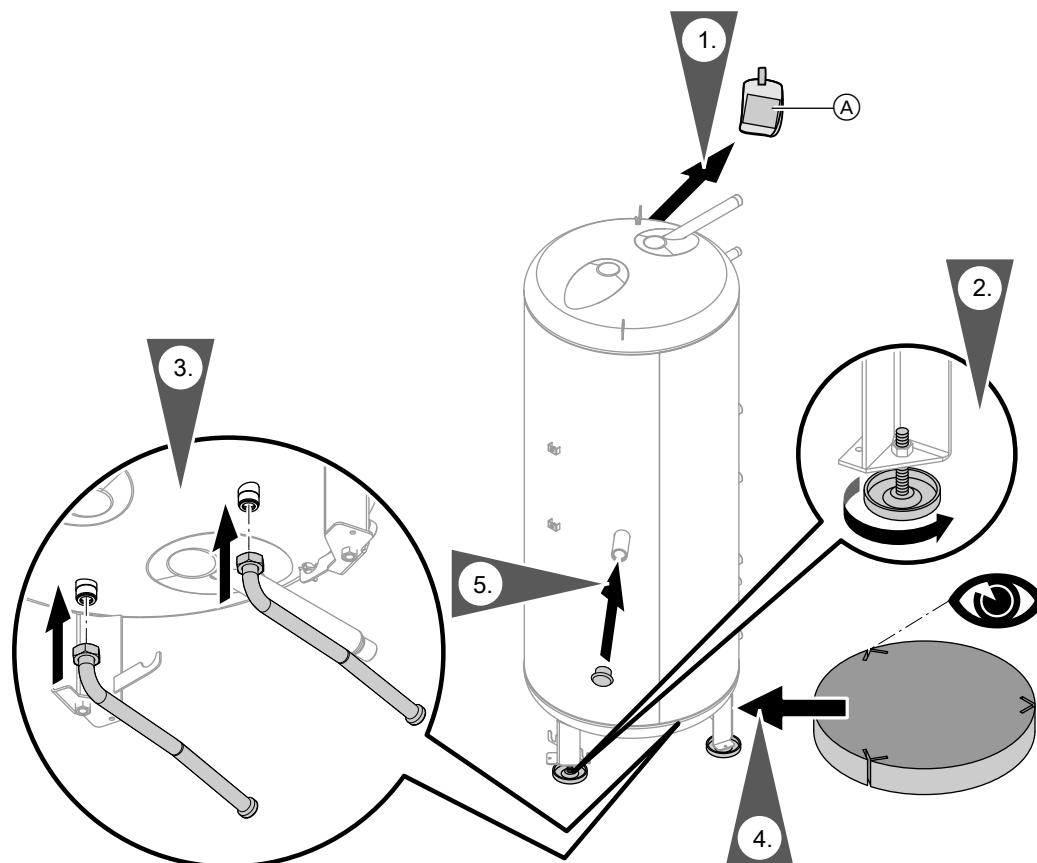


Abb. 4

Ⓐ Beutel mit Typenschild

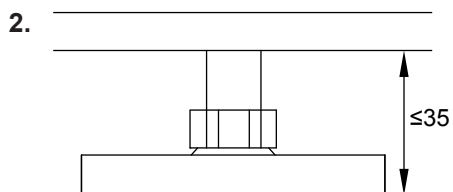


Abb. 5

3. Die beiliegende Verrohrung unter dem Speicher montieren und nach hinten ausrichten.

**Hinweis**

Falls **kein** Elektro-Heizeinsatz eingebaut wird, die vordere Muffe mit beiliegendem Stopfen R1½ eindichten.

Zum Ausrichten des Speicher-Wassererwärmers nur einen oder zwei der Stellfüße verstellen. Mindestens einen der Stellfüße vollständig eingeschraubt lassen.

## Speicher ohne angebaute Solar-Divicon (Fortsetzung)

## Thermometerfühler (falls vorhanden) und Speichertemperatursensor anbauen

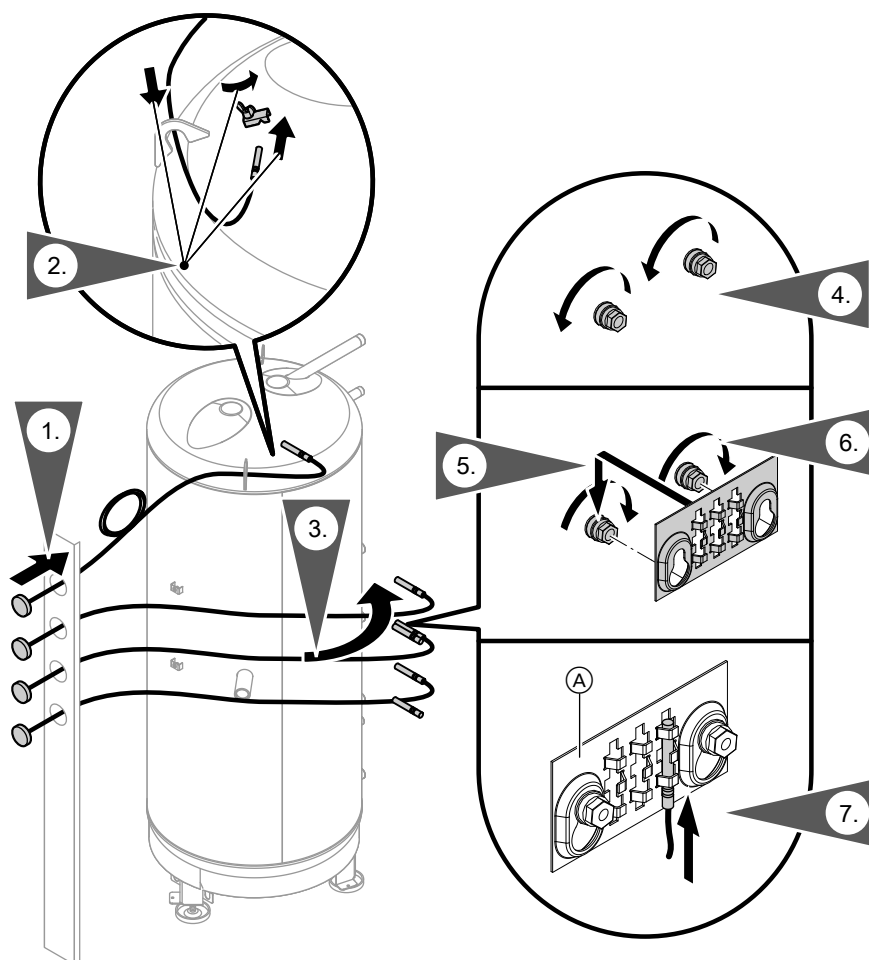


Abb. 6

1. Thermometerfühler durch die Abdeckleiste führen und Thermometer einstecken.
2. Oberen Thermometerfühler durch die Aufhängöse führen, bis zum Anschlag in den Klemmbügel stecken und Flügelmutter anziehen.
3. Kapillare der Thermometerfühler zur Rückseite des Speichers führen und nachfolgende Arbeitsschritte je nach Anzahl der vorhandenen Thermometerfühler wiederholen.
4. Muttern lösen.
5. Klemmsystem auf die Gewindebolzen stecken und ausrichten.
6. Muttern festziehen.
7. Je nach Anbringungsort: **Thermometerfühler** im Klemmbügel befestigen oder in den Klemmsystemen (A) bis zum Anschlag einschieben.

**Hinweis**

Die Abdeckleiste wird durch die nicht abgewickelte Kapillare in senkrechter Position gehalten. Dies ist für die weitere Montage erforderlich.

**Speichertemperatursensor** im Klemmsystem bis zum Anschlag einschieben.

**Hinweis**

- Fühler und Sensoren **nicht** mit Isolierband umwickeln.
- Sensorleitungen der Speichertemperatursensoren werden beim Anbauen der Wärmedämmung durch die Öffnungen (Schlitze) der hinteren Abdeckleiste nach außen geführt.

Wärmedämm-Mantel anbauen

**! Achtung**  
 Der Wärmedämm-Mantel darf nicht mit offener Flamme in Berührung kommen.  
 Vorsicht bei Löt- und Schweißarbeiten.

**Hinweis**  
 ■ Für die folgenden Arbeiten sind 2 Personen erforderlich.  
 ■ Vliesreste dürfen **nicht** durch die Speicheranschlüsse in den Heizwasser-Pufferspeicher geraten.

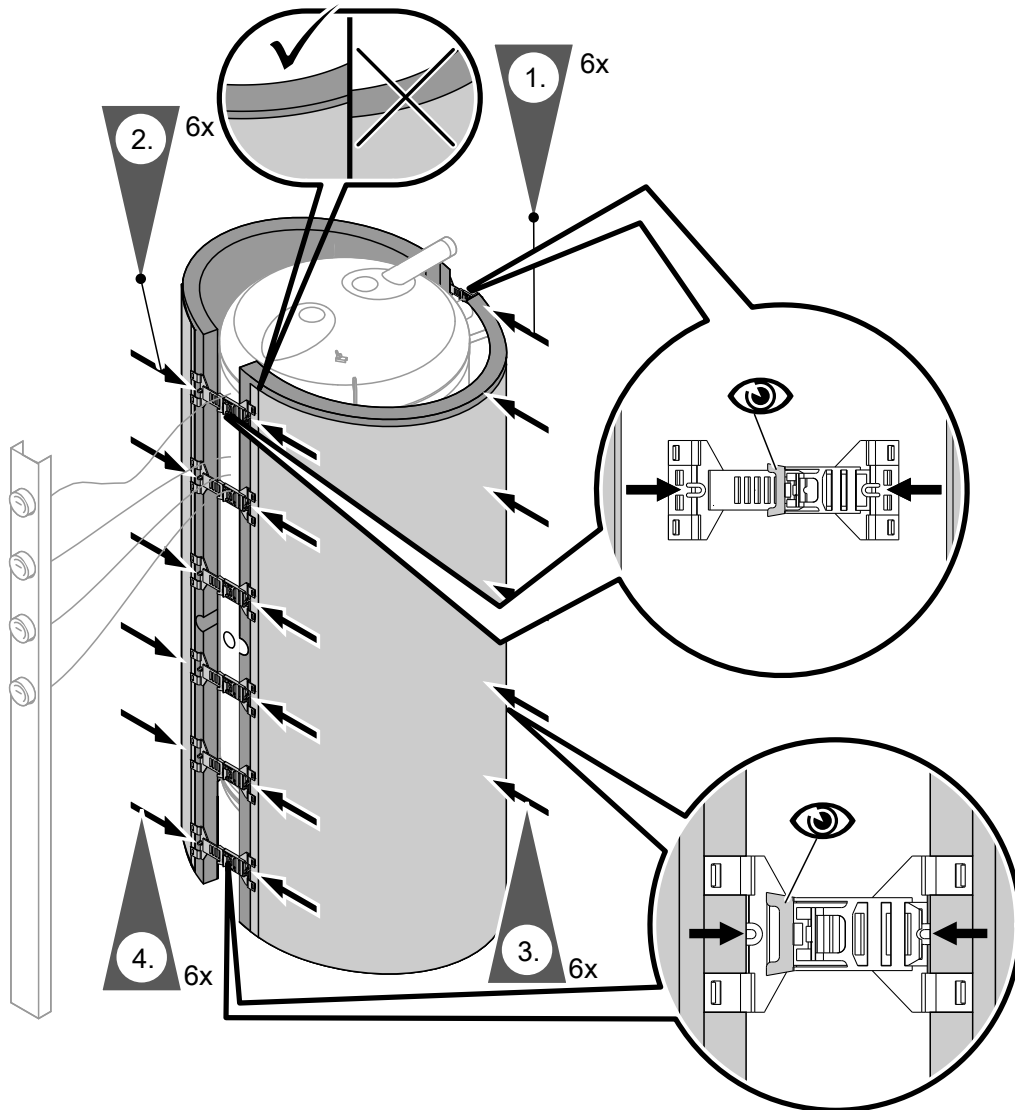


Abb. 7

1. Auf Speicherrückseite: 6 Klippverschlüsse auf das Kantenprofil des rechten und linken Wärmedämm-Mantels stecken. Wärmedämm-Mantel um den Speicherkörper legen.

3. Klippverschlüsse auf der Speicherrückseite bis zum Anschlag zusammenschieben.

4. Klippverschlüsse auf der Speichervorderseite bis zum Anschlag zusammenschieben.

**Hinweis**  
 Klippverschlüsse in erster Rastung lassen.

2. Auf Speichervorderseite: 6 Klippverschlüsse auf das Kantenprofil des rechten und linken Wärmedämm-Mantels stecken.

## Speicher ohne angebaute Solar-Divicon (Fortsetzung)

### Abdeckleisten anbauen

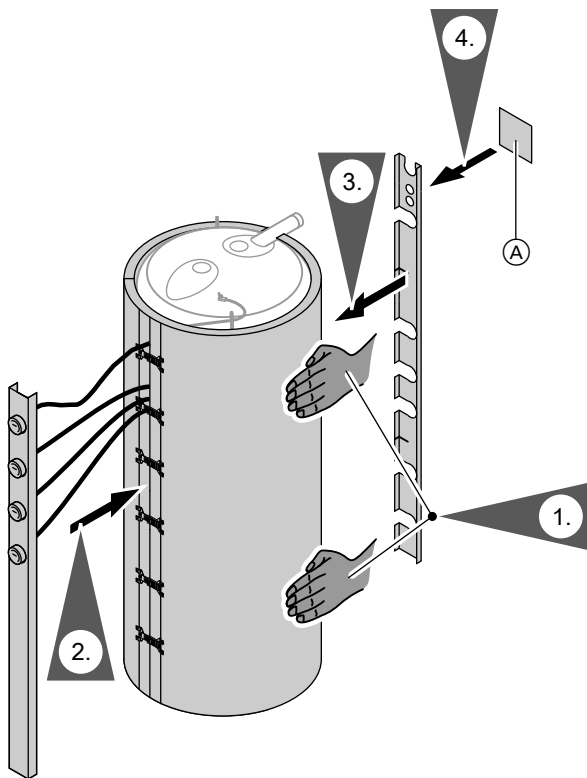
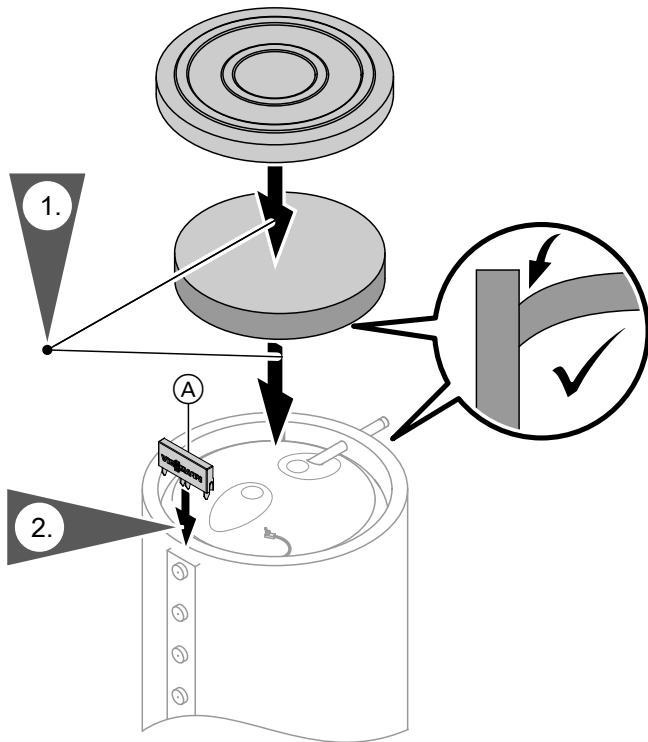


Abb. 8

1. Wärmedämm-Mantel durch Klopfen gleichmäßig an den Speicherkörper anlegen.
2. Vordere Abdeckleiste anbauen.
3. Hintere Abdeckleiste an Wärmedämmung anbauen.
4. Typenschild (A) aufkleben.

(A) Typenschild

Deckel anbauen



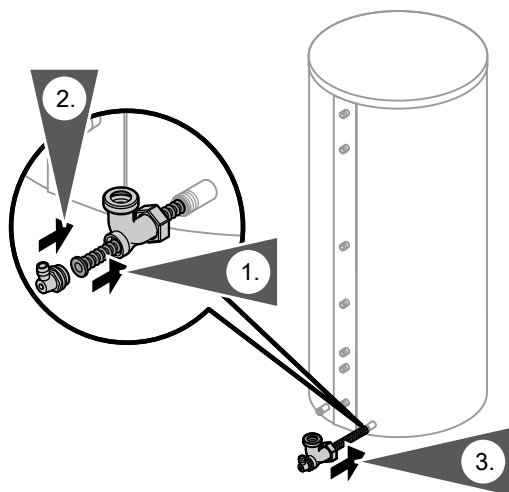
**Hinweis**

Nach Anbau des Deckels die Abdeckleiste mit Abdeckkappe nach oben bis an den Deckel schieben.

Abb. 9

Ⓐ Abdeckkappe mit Schrifzug

Solarseitige Entlüftung einbauen



1. Welschlauch in Winkel einschieben.
2. Entlüftungsstopfen in Winkel einschrauben.
3. Welschlauch in Solarvorlauf einschieben und Winkel mit Dichtung (flachdichtend) anschrauben.

Weiter auf Seite 26.

Abb. 10



## Speicher mit angebauter Solar-Divicon

### Aufstellen und ausrichten

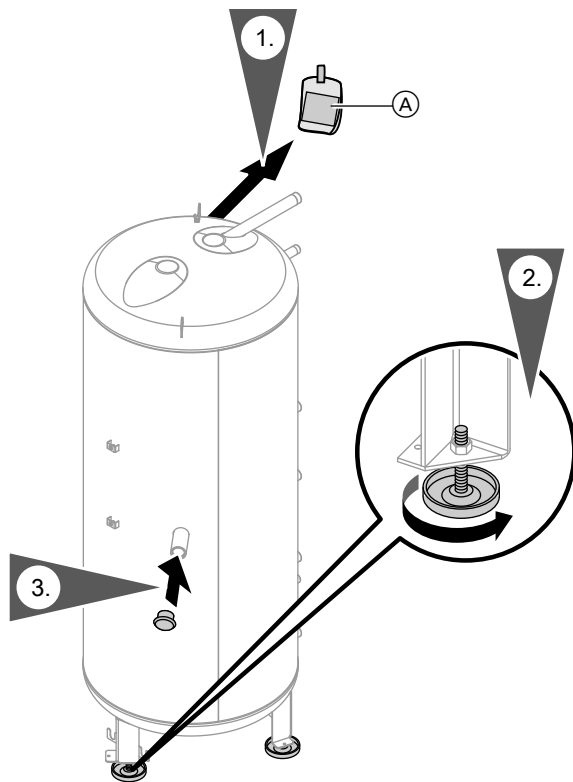


Abb. 11

Ⓐ Beutel mit Typenschild

2. Stellfüße bis zum Anschlag in die Standfüße einschrauben und Speicher mit Stellfüßen ausrichten.

#### Hinweis

Stellfüße **nicht** über 35 mm Gesamtlänge herausdrehen.

Falls **kein** Elektro-Heizeinsatz eingebaut wird, die vordere Muffe mit beiliegendem Stopfen R1½ eindichten.

### Trägerblech anbauen

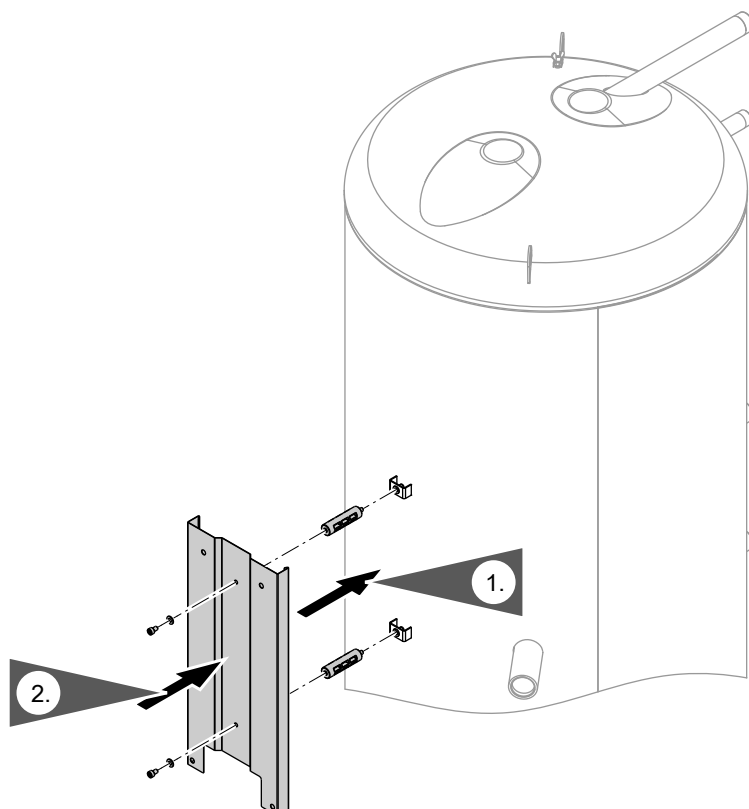



Abb. 12

Solar-Divicon anbauen

 Montageanleitung Solar-Divicon

**! Achtung**  
Elektrische Leitungen können durch heiße Bauteile beschädigt werden.  
Für ausreichenden Wärmeschutz zwischen elektrischen Leitungen und wärmeführenden Rohren sorgen.

**Hinweis**  
Die elektrische Leitung soll von oben zur Solar-Divicon verlegt werden und später unter der Wärmedämmung liegen.

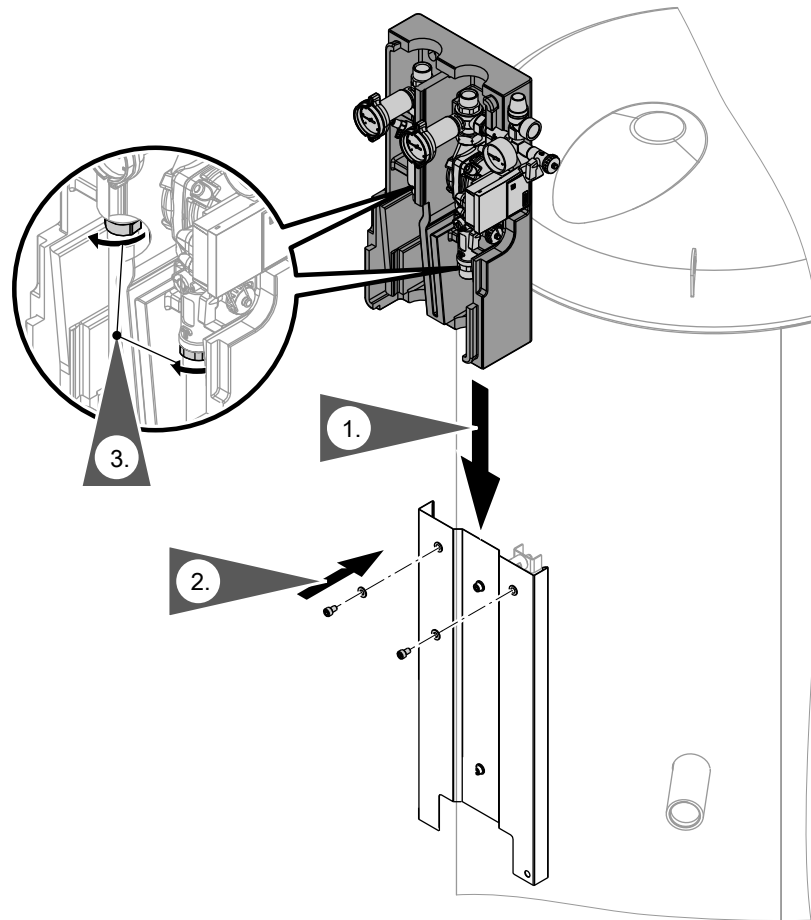


Abb. 13

Solar-Divicon solarseitig anschließen und Dichtheit prüfen

**! Achtung**  
Nach Anbau der Wärmedämmung und des Wärmedämm-Deckels sind die Verschraubungen nicht mehr einsehbar.  
Die folgenden Arbeitsschritte müssen vor Anbau der Wärmedämmung durchgeführt werden.

1. Alle Rohrleitungen mit lösbaren Verbindungen anschließen.
2. Anlage solarseitig befüllen.

 Serviceanleitung Sonnenkollektor

**Solarseitig**

Zulässige Temperatur	140 °C
Zulässiger Betriebsdruck	10 bar (1,0 MPa)
Prüfdruck	16 bar (1,6 MPa)

3. Alle solarseitigen Verschraubungen auf Dichtheit prüfen, einschließlich der Anschlüsse auf der Speicherunterseite.

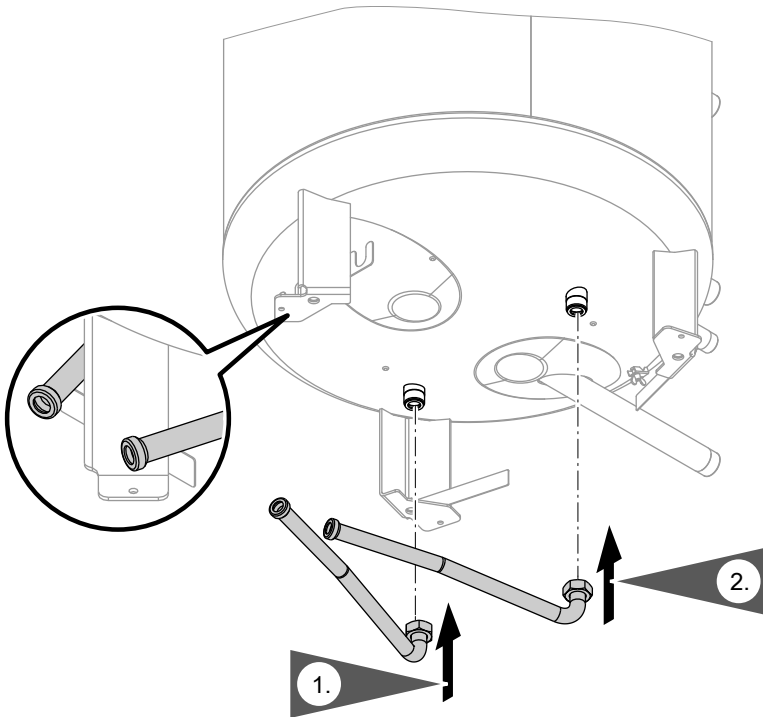
**Speicher mit angebauter Solar-Divicon (Fortsetzung)****Solarseitige Anschlüsse erstellen**

Abb. 14

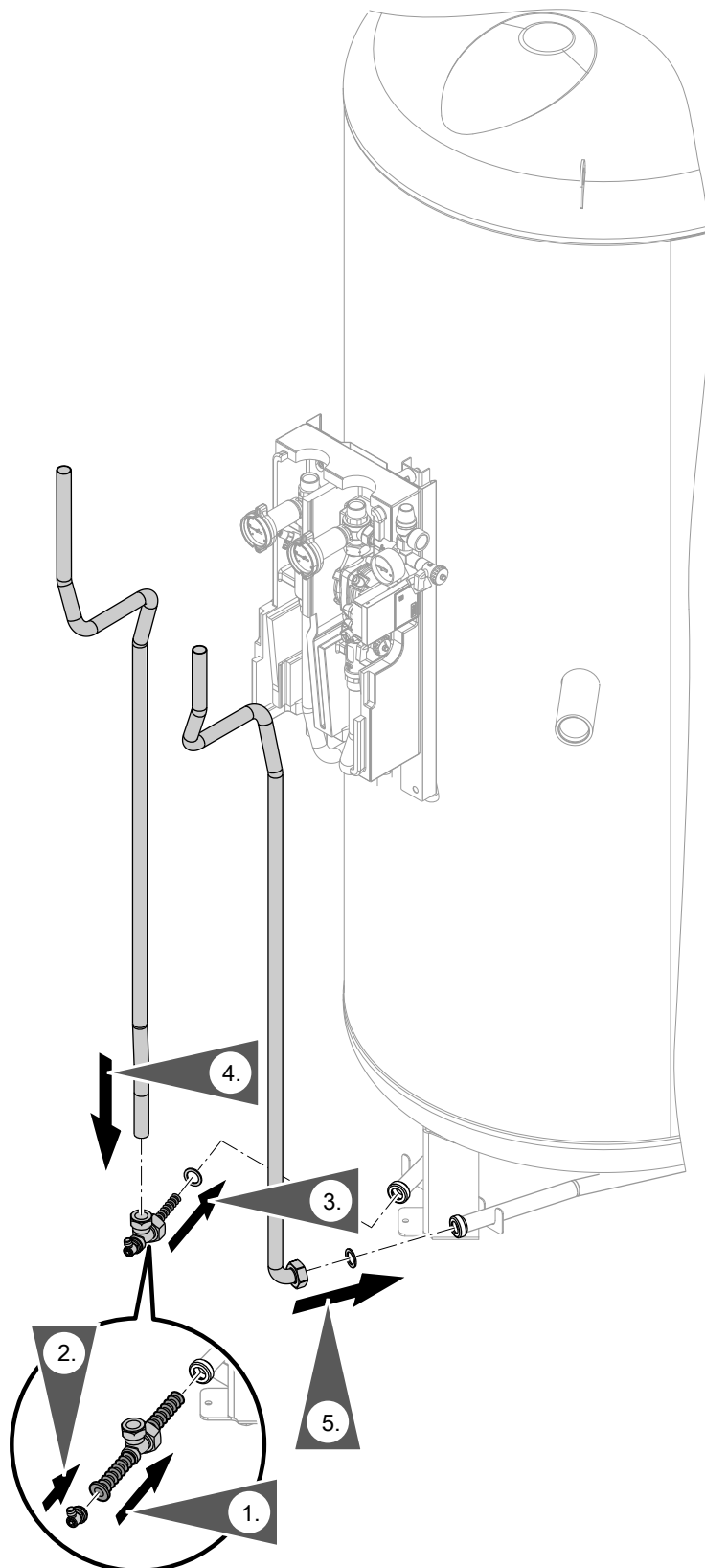


Abb. 15

- |   |                                |
|---|--------------------------------|
| 1. Wellschlauch in Winkel einschieben.  | 4. Rohr Solarvorlauf anbauen.  |
| 2. Entlüftungsstopfen in Winkel einschrauben.   | 5. Rohr Solarrücklauf anbauen. |
| 3. Wellschlauch in Solarvorlauf einschieben und Winkel mit Dichtung (flachdichtend) verschrauben. |                                |

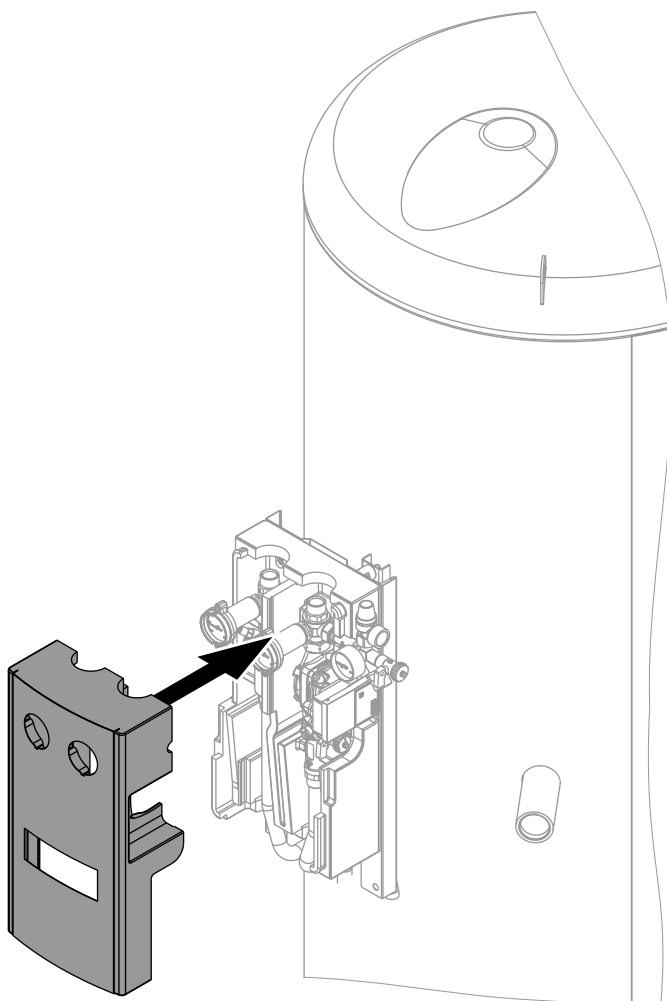
**Speicher mit angebauter Solar-Divicon (Fortsetzung)****Wärmedämm-Deckel anbauen**

Abb. 16

Thermometerfühler (falls vorhanden) und Speichertemperatursensor anbauen

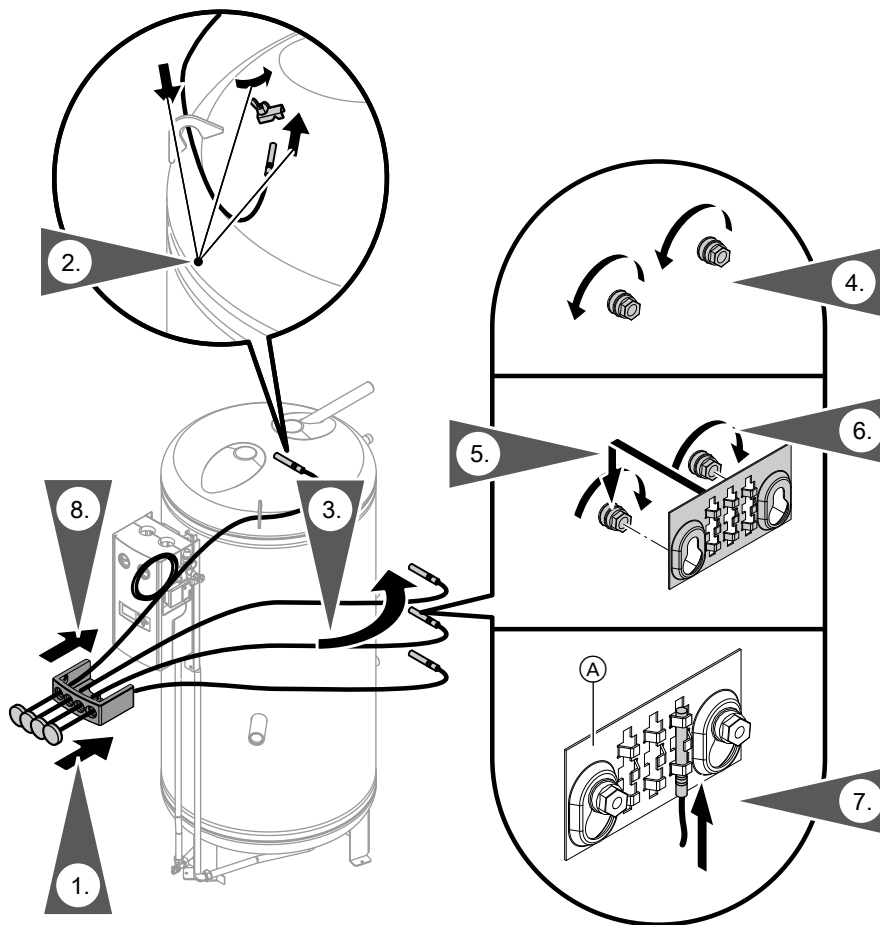


Abb. 17

1. Thermometerfühler durch die Halterung führen und Thermometer einstecken.
2. Oberen Thermometerfühler durch die Aufhängöse führen, bis zum Anschlag in den Klemmbügel stecken und Flügelmutter anziehen.

**Hinweis**

Die Halterung wird durch die nicht abgewickelte Kapillare am Speicher hängend in Position gehalten. Dies ist für die weitere Montage erforderlich.

3. Kapillare der Thermometerfühler zur Rückseite des Speichers führen und nachfolgende Arbeitsschritte je nach Anzahl der vorhandenen Thermometerfühler wiederholen.
4. Muttern lösen.
5. Klemmsystem auf die Gewindebolzen stecken und ausrichten.

6. Muttern festziehen.
7. Je nach Anbringungsort: **Thermometerfühler** im Klemmbügel befestigen oder in den Klemmsystemen (A) bis zum Anschlag einschieben. **Speichertemperatursensor** im Klemmsystem bis zum Anschlag einschieben.

**Hinweis**

- Fühler und Sensoren **nicht** mit Isolierband umwickeln.
- Sensorleitungen der Speichertemperatursensoren werden beim Anbauen der Wärmedämmung durch die Öffnungen (Schlitze) der hinteren Abdeckleiste nach außen geführt.

8. Halterung mit Thermometern anbauen.

## Speicher mit angebauter Solar-Divicon (Fortsetzung)

### Wärmedämm-Matte unten anbauen

- !** **Achtung**  
Die Wärmedämm-Matte unten darf nicht mit offener Flamme in Berührung kommen. Vorsicht bei Löt- und Schweißarbeiten.

- Hinweis**  
Die folgenden Arbeitsschritte erst durchführen, wenn die Dichtheitsprüfung (siehe Seite 18) durchgeführt wurde.

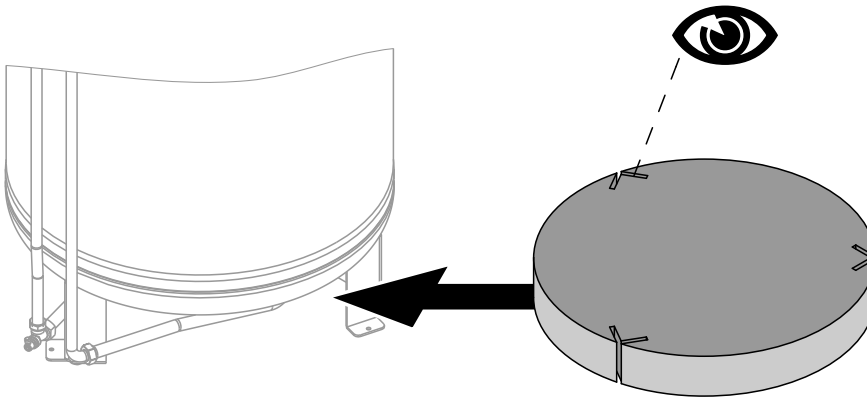


Abb. 18

### Wärmedämm-Mantel anbauen

- !** **Achtung**  
Der Wärmedämm-Mantel darf nicht mit offener Flamme in Berührung kommen. Vorsicht bei Löt- und Schweißarbeiten.

- Hinweis**
- Für die folgenden Arbeiten sind 2 Personen erforderlich.
  - Vliesreste dürfen **nicht** durch die Speicheranschlüsse in den Heizwasser-Pufferspeicher geraten.

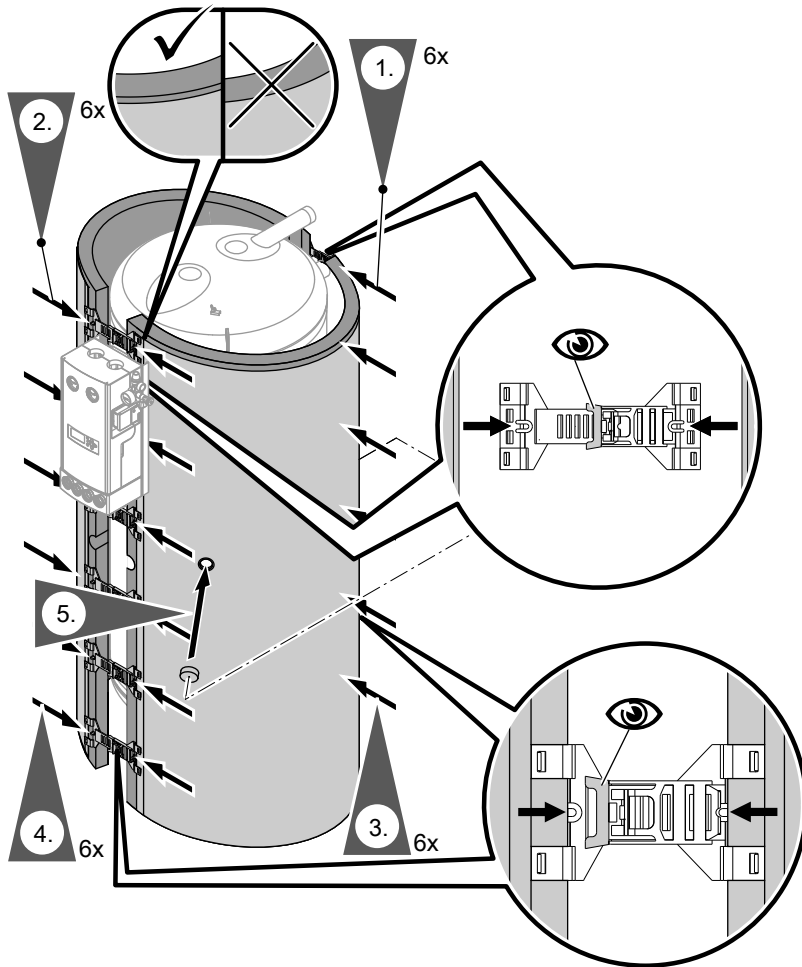


Abb. 19

1. Auf Speicherrückseite: 6 Klippverschlüsse auf das Kantenprofil des rechten und linken Wärmedämm-Mantels stecken und Wärmedämm-Mantel um den Speicherkörper legen.

**Hinweis**

*Klippverschlüsse in erster Rastung lassen.*

2. Auf Speichervorderseite: 6 Klippverschlüsse auf das Kantenprofil des rechten und linken Wärmedämm-Mantels stecken.

**Hinweis**

*Den Klippverschluss, der hinter der Solar-Divicon angebracht werden soll, oberhalb der Solar-Divicon anbauen und dann nach unten schieben.*

3. Die Klippverschlüsse auf der Speicherrückseite bis zum Anschlag zusammenschieben.

4. Die Klippverschlüsse auf der Speichervorderseite bis zum Anschlag zusammenschieben.

5. Falls kein Elektro-Heizeinsatz verwendet wird: Die Öffnung verschließen, dazu ein Teil aus der Wärmedämmung von der Speicherrückseite verwenden.



## Speicher mit angebauter Solar-Divicon (Fortsetzung)

## Abdeckleisten anbauen

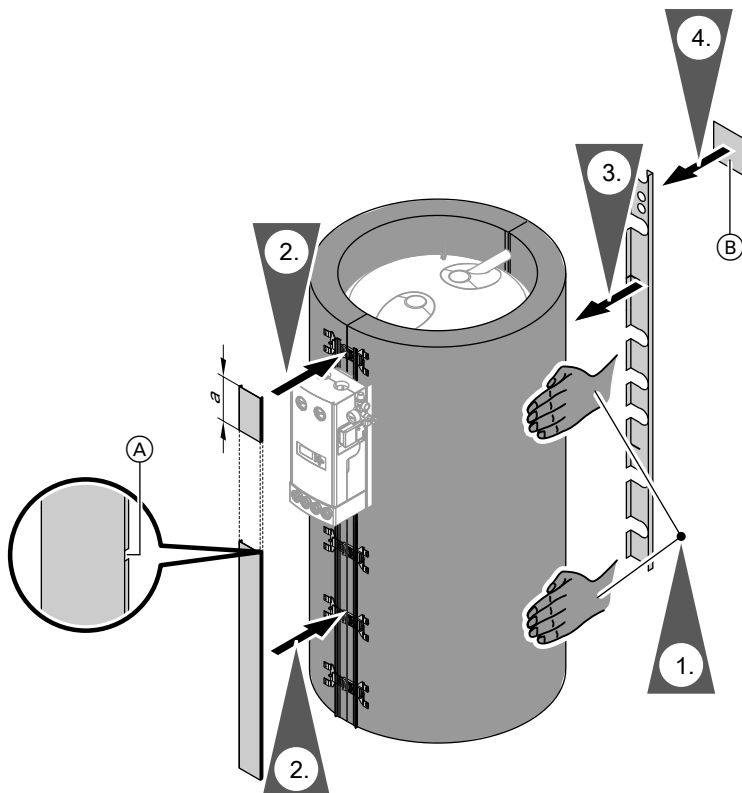


Abb. 20

Ⓑ Typenschild

1. Wärmedämm-Mantel durch Klopfen gleichmäßig an den Speicherkörper anlegen.
2. Vordere Abdeckleiste am Schlitz Ⓐ trennen und unteres Teil verwenden.  
Die mit dem Anbindungsset gelieferte Abdeckleiste für oben verwenden.
3. Hintere Abdeckleiste an Wärmedämmung anbauen.
4. Typenschild Ⓑ aufkleben.

**Maß a**

Bei 750 l: Auf 300 mm kürzen.

Bei 950 l: Vorhandene Länge verwenden.

Deckel anbauen

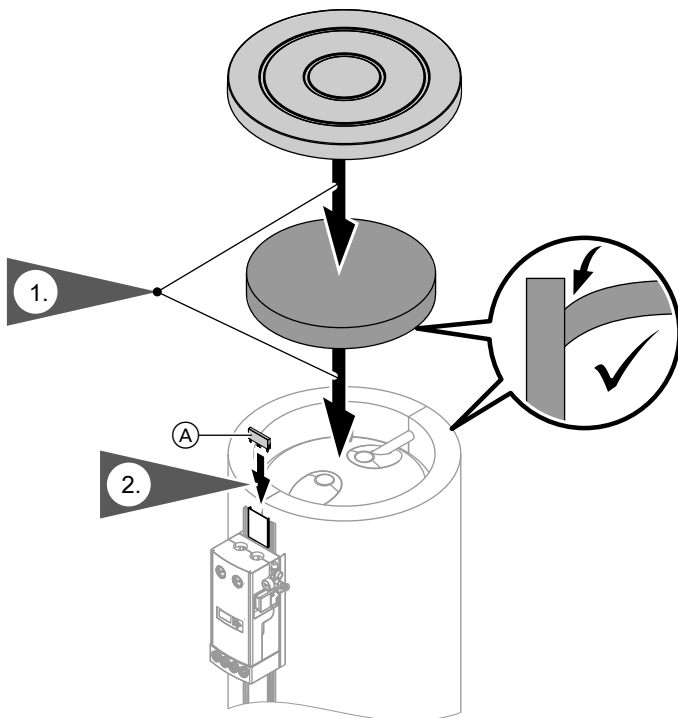


Abb. 21

Ⓐ Abdeckkappe

Speicher mit und ohne angebauter Solar-Divicon

Einbau Trinkwasserzirkulation (Zubehör)

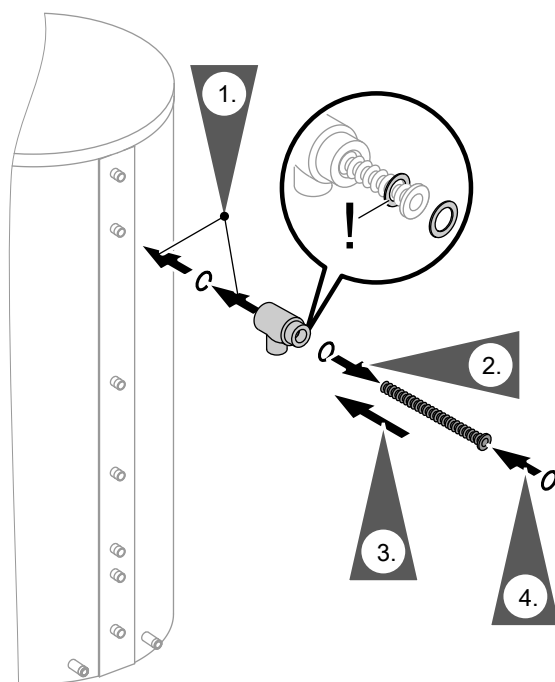


Abb. 22

1. T-Stück mit Flachdichtung am Warmwasser-Anschluss anschließen.
2. Dichtung auf Wellschlauch aufschieben.
3. Wellschlauch durch T-Stück komplett in den Warmwasser-Anschluss einschieben.

**Hinweis**

*Drehbewegungen beim Einschieben erleichtern das Einführen des Wellschlauches.*

4. Bauseitigen Anschluss mit beiliegender zweiter Dichtung flachdichtend ausführen.

## Speicher mit und ohne angebauter Solar-Divicon (Fortsetzung)

## Trinkwasserseitig anschließen

**Hinweis**

Den Speicher zuerst trink- und dann heizwasserseitig füllen. Falls der Speicher trinkwasserseitig noch nicht gefüllt werden kann, der Heizkessel aber schon in Betrieb genommen werden soll, kann der Speicher heizwasserseitig mit 2,5 bar betrieben werden.

- Für den trinkwasserseitigen Anschluss die DIN 1988/ DIN EN 806 und die DIN 4753 beachten.  
 (GH): Vorschriften des SVGW.
- Alle Rohrleitungen mit lösbaren Verbindungen anschließen.

- Nicht benötigte Anschlüsse mit Rotgusskappen verschließen.
- Zirkulationsleitung mit Zirkulationspumpe, Rückschlagklappe und Zeitschaltuhr ausrüsten.
- Zirkulationspumpe an der Regelung oder separater Zeitschaltuhr anschließen.

Zulässige Temperatur	95 °C
Zulässiger Betriebsdruck	10 bar (1,0 MPa)
Prüfdruck	16 bar (1,6 MPa)

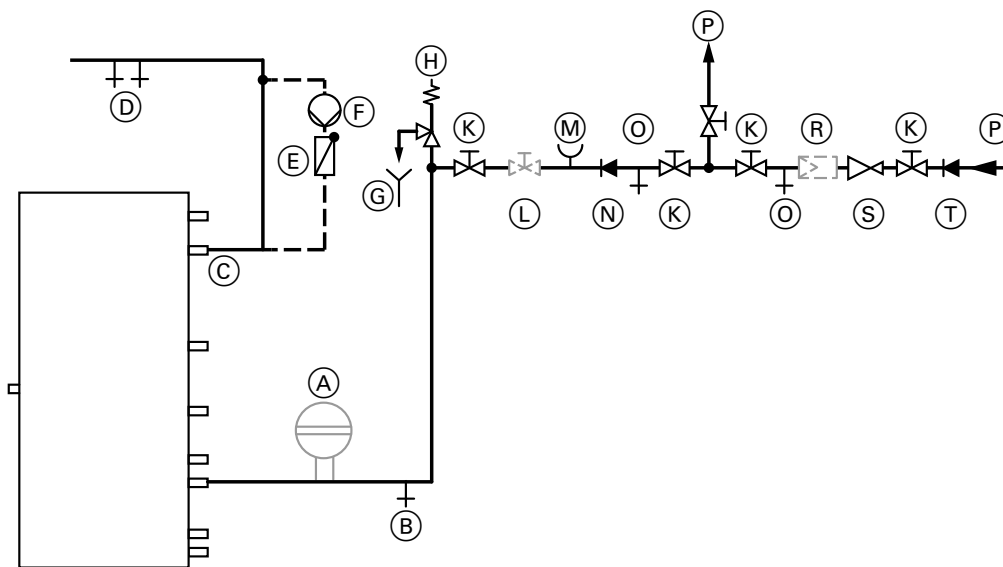


Abb. 23

- |  |                                     |
|--|-------------------------------------|
| (A) Ausdehnungsgefäß                         | (L) Durchflussregulierventil        |
| (B) Entleerung                               | (M) Manometeranschluss              |
| (C) Zirkulationsleitung                      | (N) Rückflussverhinderer            |
| (D) Warmwasser                               | (O) Entleerung                      |
| (E) Rückschlagklappe, federbelastet          | (P) Kaltwasser                      |
| (F) Zirkulationspumpe                        | (R) Trinkwasserfilter               |
| (G) Beobachtbare Mündung der Ausblaseleitung | (S) Druckminderer                   |
| (H) Sicherheitsventil                        | (T) Rücklaufverhinderer/Rohrtrenner |
| (K) Absperrventil                            |                                     |

**Sicherheitsventil**

Die Anlage muss zum Schutz vor Überdruck mit einem bauteilgeprüften Membran-Sicherheitsventil ausgerüstet werden.

Zulässiger Betriebsdruck: 10 bar.

Der Anschlussdurchmesser des Sicherheitsventils muss  $R\frac{3}{4}$  (DN 20) betragen.

Falls die Beheizungsleistung des Speicher-Wassererwärmers über der dem Inhalt zugeordneten max. Beheizungsleistung liegt, ein ausreichend großes Sicherheitsventil für die Beheizungsleistung wählen (siehe DIN 4753-1, Ausgabe 3/88, Abschnitt 6.3.1).

Das Sicherheitsventil in der Kaltwasserleitung anordnen. Es darf vom Speicher nicht absperrbar sein. Verengungen in der Leitung zwischen Sicherheitsventil und Speicher sind unzulässig.

Die Ausblaseleitung des Sicherheitsventils darf nicht verschlossen werden. Austretendes Wasser muss gefahrlos und sichtbar in eine Entwässerungseinrichtung abgeleitet werden. In der Nähe der Ausblaseleitung oder besser am Sicherheitsventil selbst, ein Schild mit folgender Aufschrift anbringen: „Während der Beheizung kann aus Sicherheitsgründen Wasser aus der Ausblaseleitung austreten! Nicht Verschließen!“

**Speicher mit und ohne angebauter Solar-Divicon (Fortsetzung)**

Das Sicherheitsventil über der Oberkante des Speichers montieren.

**Heizwasserseitig anschließen**

- Alle Rohrleitungen mit lösbaren Verbindungen anschließen.
- Nicht benötigte Anschlüsse mit Kappen oder Stopfen verschließen.
- Temperaturregler und Sicherheitstemperaturbegrenzer so einstellen, dass die Trinkwassertemperatur im Speicher-Wassererwärmer 95 °C nicht überschreitet.

**Zulässige Temperaturen**

Solarseitig	140 °C
Heizwasserseitig	110 °C

**Zulässiger Betriebsdruck**

Solarseitig	10 bar (1,0 MPa)
Heizwasserseitig	3 bar (0,3 MPa)

**Prüfdruck**

Solarseitig	16 bar (1,6 MPa)
Heizwasserseitig	4,8 bar (0,48 MPa)

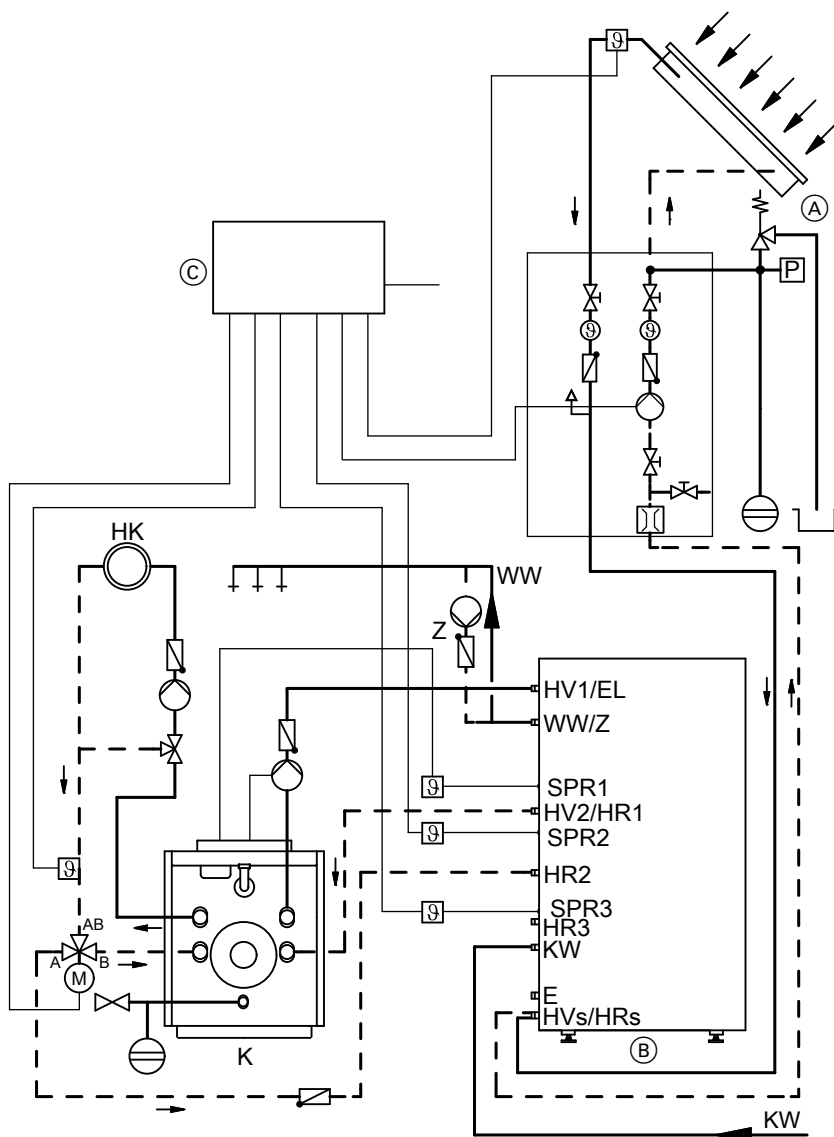


Abb. 24

- |     |   |        |  |
|-----|---|--------|--|
| (A) | Sonnenkollektor   | HV1/EL | Heizwasservorlauf 1 vom Wärmeerzeuger/<br>Entlüftung |
| (B) | Heizwasser-Pufferspeicher mit Trinkwasser-<br>erwärmung | WW/Z   | Warmwasser/Zirkulation                               |
| (C) | Solarregelung   |        |  |

## Speicher mit und ohne angebauter Solar-Divicon (Fortsetzung)

SPR1	Klemmsystem für Speichertemperatursensor 1	HR3	Heizwasserrücklauf 3 (zum Wärmeerzeuger)
HV2/HR1	Heizwasservorlauf 2/Heizwasserrücklauf 1	KW	Kaltwasser
SPR2	Klemmsystem für Speichertemperatursensor 2	E	Entleerung
HR2	Heizwasserrücklauf 2 (Heizungsunterstützung)	HVs	Heizwasservorlauf Solar/Entlüftung Solar
SPR3	Klemmsystem für Speichertemperatursensor 3	HRs	Heizwasserrücklauf Solar

1. Regelung der Wärmezufuhr einbauen.
2. Zusätzlich einen bauteilgeprüften Sicherheitstemperaturbegrenzer einbauen, falls in der Anlage noch keiner vorhanden ist. Hierzu Kombigerät TR/STB (Temperaturwächter und Sicherheitstemperaturbegrenzer) einsetzen.

### Potenzialausgleich anschließen

Potenzialausgleich nach den technischen Anschlussbedingungen (TAB) des örtlichen Energieversorgungsunternehmens und den VDE-Bestimmungen ausführen.

**CH:** Den Potenzialausgleich nach den technischen Vorschriften des örtlichen EWs und den SEV Bestimmungen ausführen.



	Arbeitsschritte für die Erstinbetriebnahme			
	Arbeitsschritte für die Inspektion			
	Arbeitsschritte für die Wartung	Seite		
•			<b>1. Speicher füllen</b> .....	31
•	•	•	<b>2. Solarseitig entlüften bei angebauter Solar-Divicon</b> .....	32
	•	•	<b>3. Anlage außer Betrieb nehmen</b>	
	•	•	<b>4. Speicher innen reinigen</b> .....	32
•	•	•	<b>5. Wasserseitige Anschlüsse auf Dichtheit prüfen</b>	
•			<b>6. Einweisung des Anlagenbetreibers</b> .....	33





## Speicher füllen

1. Speicher trinkwasserseitig füllen.

### **Hinweis**

*Den Speicher zuerst trink- und dann heizwasserseitig füllen. Falls der Speicher trinkwasserseitig noch nicht gefüllt werden kann, der Heizkessel aber schon in Betrieb genommen werden soll, kann der Speicher heizwasserseitig mit 2,5 bar betrieben werden.*

Betrieb ohne Trinkwassererwärmung:



Bedienungsanleitung der Heizungsanlage

### **Hinweis**

*Die Entlüftung der Solarwendel erfolgt über den Solarvorlauf. Überschüssiges Solarmedium mit einem flexiblen Schlauch über den Entlüftungstopfen auffangen und der Anlage wieder zuführen. Alternativ:*



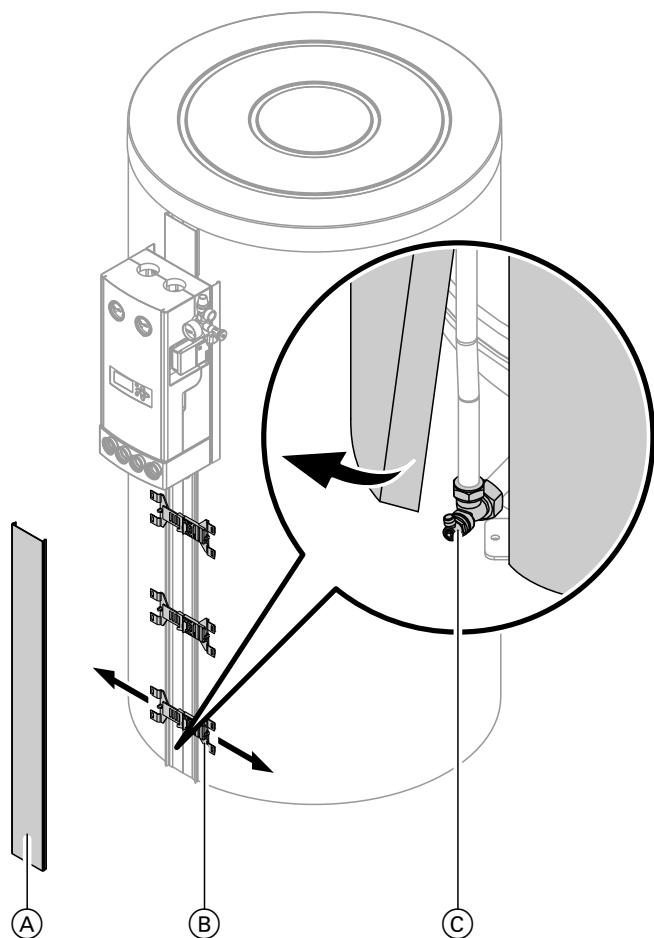
Serviceanleitung der Solaranlage

2. Heiz- und trinkwasserseitige Verschraubungen auf Dichtheit prüfen, falls erforderlich, nachziehen.
3. Sicherheitsventile nach den Angaben des Herstellers auf Funktion prüfen.





## Solarseitig entlüften bei angebauter Solar-Divicon



1. Abdeckleiste (A) abbauen
2. Klippverschlüsse (B) öffnen und auseinander ziehen.
3. Wärmedämmung an der linken Seite vom Speicher abheben und am Entlüftungsstopfen (C) solarseitig entlüften.

### Hinweis

Falls weiße Knicke in der Oberfläche der Wärmedämmung entstanden sind, können die weißen Stellen mit heißer Luft (z. B. mit einem Haartrockner) wieder entfernt werden.

Abb. 25



## Anlage außer Betrieb nehmen



## Speicher innen reinigen

- !** **Achtung**  
Zu hohe Drücke und ungeeignete Reinigungsmittel können zu Materialschäden führen.
- Vor dem trinkwasserseitigen Entleeren den heizwasserseitigen Druck auf **max. 2,5 bar (0,25 MPa)** reduzieren.
  - Keine salzsäurehaltigen Reinigungsmittel verwenden.



**Gefahr**  
Reinigungsmittelrückstände können **Vergiftungen** verursachen.  
Angaben des Reinigungsmittelherstellers beachten.





## Speicher innen reinigen (Fortsetzung)

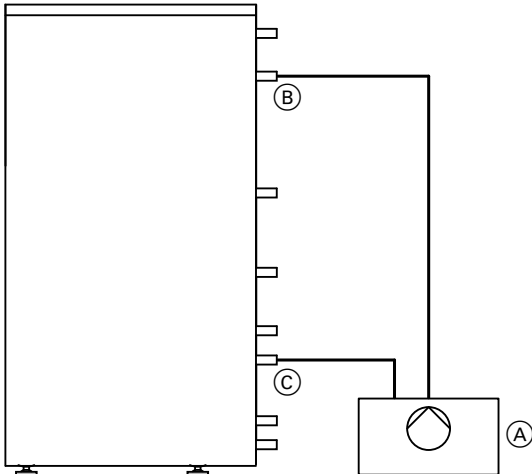


Abb. 26

1. Speicher trinkwasserseitig (Edelstahl-Heizwendel) entleeren.
2. Speicher trinkwasserseitig vom Rohrleitungssystem trennen, damit keine Reinigungsmittel und Verunreinigungen in das Rohrleitungssystem gelangen können.
3. Die trinkwasserseitige Reinigung der Edelstahl-Heizwendel mit einem chemischen Reinigungsmittel durchführen.
  - Reinigungsgerät (A) an Warmwasseranschluss (B) und Kaltwasseranschluss (C) des Speichers (Edelstahl-Heizwendel) anschließen.
  - Reinigungsmittel gemäß den Vorgaben des Herstellers in den Behälter des Reinigungsgerätes einfüllen.
  - Reinigungsvorgang mit **max. 10 bar** und **min. 60 min** lang durchführen.
  - Edelstahl-Heizwendel auf Ablagerungen überprüfen und ggf. Reinigung wiederholen bis die Kalkablagerungen entfernt sind.
4. Reinigungsmittel **vollständig** ablassen.
5. Edelstahl-Heizwendel nach der Reinigung **gründlich** spülen um Reinigungsmittelrückstände zu entfernen.
6. Speicher wieder an das Rohrleitungssystem anschließen.
7. Edelstahl-Heizwendel trinkwasserseitig füllen und über das Rohrleitungssystem entlüften.



## Wasserseitige Anschlüsse auf Dichtheit prüfen



## Einweisung des Anlagenbetreibers

Der Ersteller der Anlage hat den Betreiber der Anlage in die Bedienung einzuweisen.

# Protokolle

## Protokolle

	<b>Erstinbetriebnahme</b>	<b>Wartung/Service</b>	<b>Wartung/Service</b>
Am:			
Durch:			

	<b>Wartung/Service</b>	<b>Wartung/Service</b>	<b>Wartung/Service</b>
Am:			
Durch:			

	<b>Wartung/Service</b>	<b>Wartung/Service</b>	<b>Wartung/Service</b>
Am:			
Durch:			

	<b>Wartung/Service</b>	<b>Wartung/Service</b>	<b>Wartung/Service</b>
Am:			
Durch:			

	<b>Wartung/Service</b>	<b>Wartung/Service</b>	<b>Wartung/Service</b>
Am:			
Durch:			

Anhang

## Produktkennwerte

<b>Speicherinhalt</b>	<b>l</b>	<b>750</b>	<b>950</b>
<b>Bereitschaftswärmeaufwand</b> nach EN 12 897: 2006 $Q_{ST}$ bei 45 K Temperaturdifferenz	kWh/24 h	2,25	2,45
<b>V<sub>aux</sub></b> (Volumen-Bereitschaftsteil)	l	346	435
<b>V<sub>sol</sub></b> (Volumen-Solarteil)	l	404	515
<b>Abmessungen</b>			
Länge (Ø)			
▪ Mit Wärmedämmung	mm	1064	1064
▪ Ohne Wärmedämmung	mm	790	790
Breite	mm	1119	1119
Höhe			
▪ Mit Wärmedämmung	mm	1900	2200
▪ Ohne Wärmedämmung	mm	1815	2120
Kippmaß			
▪ Ohne Wärmedämmung und Stellfüße	mm	1890	2165
<b>Gewicht Vitocell 340-M</b>			
▪ Mit Wärmedämmung	kg	199	222
▪ Ohne Wärmedämmung	kg	171	199
<b>Gewicht Vitocell 360-M</b>			
▪ Mit Wärmedämmung	kg	208	231
▪ Ohne Wärmedämmung	kg	180	199

## Technische Daten Elektro-Heizeinsatz

### Elektro-Heizeinsatz 6 kW

<b>Nennleistung bei Normalbetrieb</b>	<b>kW</b>	<b>2</b>	<b>4</b>	<b>6</b>
Nennspannung		3/N/PE 400 V~/50 Hz		
Nennstrom	A	8,7		

#### Typ SVKC/SVSB, 750 l

Aufheizzeit von 10 auf 60 °C	h	10	5	3,4
Mit Elektro-Heizeinsatz aufheizbarer Inhalt	l	346		

#### Typ SVKC/SVSB, 950 l

Aufheizzeit von 10 auf 60 °C	h	12,6	6,3	4,3
Mit Elektro-Heizeinsatz aufheizbarer Inhalt		435		

### Elektro-Heizeinsatz 12 kW

<b>Nennleistung bei Normalbetrieb</b>	<b>kW</b>	<b>4</b>	<b>8</b>	<b>12</b>
Nennspannung		3/N/PE 400 V~/50 Hz		
Nennstrom	A	17,4		

#### Typ SVKC/SVSB, 750 l

Aufheizzeit von 10 auf 60 °C	h	5,0	2,5	1,7
Mit Elektro-Heizeinsatz aufheizbarer Inhalt	l	346		

#### Typ SVKC/SVSB, 950 l

Aufheizzeit von 10 auf 60 °C	h	6,3	3,2	2,1
Mit Elektro-Heizeinsatz aufheizbarer Inhalt	l	435		

## Endgültige Außerbetriebnahme und Entsorgung

Viessmann Produkte sind recyclingfähig. Komponenten und Betriebsstoffe der Anlage gehören nicht in den Hausmüll.

Zur Außerbetriebnahme die Anlage spannungsfrei schalten und die Komponenten ggf. abkühlen lassen. Alle Komponenten müssen fachgerecht entsorgt werden.

Wir empfehlen, das von Viessmann organisierte Entsorgungssystem zu nutzen. Betriebsstoffe (z. B. Wärmeträgermedien) können über die kommunale Sammelstelle entsorgt werden. Weitere Informationen halten die Viessmann Niederlassungen bereit.

### Konformitätserklärung

Wir, die Viessmann Werke GmbH & Co. KG, D-35107 Allendorf, erklären in alleiniger Verantwortung, dass das bezeichnete Produkt in Konstruktion und Betriebsverhalten den europäischen Richtlinien und den ergänzenden nationalen Anforderungen entspricht.

Die vollständige Konformitätserklärung ist mit Hilfe der Herstell-Nr. unter folgender Internetadresse zu finden:

DE: **[www.viessmann.de/eu-conformity](http://www.viessmann.de/eu-conformity)**

AT: **[www.viessmann.at/eu-conformity](http://www.viessmann.at/eu-conformity)**

CH: **[www.viessmann.ch/eu-conformity-de](http://www.viessmann.ch/eu-conformity-de)**  
oder

**[www.viessmann.ch/eu-conformity-fr](http://www.viessmann.ch/eu-conformity-fr)**

## Stichwortverzeichnis

### A

Anschließen	
– heizwasserseitig.....	28
– solarseitig.....	18
– trinkwasserseitig.....	27
Anschlüsse.....	9

### B

Bestimmungsgemäße Verwendung.....	7
-----------------------------------	---

### E

Elektro-Heizeinsatz.....	11, 36
--------------------------	--------

### H

Heizwasserseitig anschließen.....	28
-----------------------------------	----

### P

Produktinformation.....	7
-------------------------	---

### S

Solar-Divicon anbauen.....	18
Solarseitig anschließen.....	18
Solarseitige Entlüftung.....	16
Solarseitig entlüften.....	32
Speicher aufstellen.....	10
Speichertemperatursensor.....	13, 22

### T

Technische Daten.....	35
Thermometerfühler.....	13, 22
Trinkwasserseitig anschließen.....	27

Viessmann Ges.m.b.H.  
A-4641 Steinhaus bei Wels  
Telefon: 07242 62381-110  
Telefax: 07242 62381-440  
[www.viessmann.at](http://www.viessmann.at)



Viessmann Werke GmbH & Co. KG  
35108 Allendorf  
Telefon: 06452 70-0  
Telefax: 06452 70-2780  
[www.viessmann.de](http://www.viessmann.de)