


Vitocal 200-S
Typ AWB(-M)-E/AWB(-M)-E-AC 201.D
Luft/Wasser-Wärmepumpe, Split-Ausführung für Heiz- und Kühlbetrieb




VITOCAL 200-S




Sicherheitshinweise

 Bitte befolgen Sie diese Sicherheitshinweise genau, um Gefahren und Schäden für Menschen und Sachwerte auszuschließen.

Erläuterung der Sicherheitshinweise

 **Gefahr**
Dieses Zeichen warnt vor Personenschäden.

 **Achtung**
Dieses Zeichen warnt vor Sach- und Umweltschäden.

Hinweis

Angaben mit dem Wort Hinweis enthalten Zusatzinformationen.

Zielgruppe

Diese Anleitung richtet sich ausschließlich an autorisierte Fachkräfte.

- Arbeiten am Kältemittelkreislauf dürfen nur von Fachkräften, die dazu berechtigt sind, durchgeführt werden.
- Elektroarbeiten dürfen nur von Elektrofachkräften durchgeführt werden.
- Die erstmalige Inbetriebnahme hat durch den Ersteller der Anlage oder einen von ihm benannten Fachkundigen zu erfolgen.

Zu beachtende Vorschriften

- Nationale Installationsvorschriften
- Gesetzliche Vorschriften zur Unfallverhütung
- Gesetzliche Vorschriften zum Umweltschutz
- Berufsgenossenschaftliche Bestimmungen
- Einschlägige Sicherheitsbestimmungen der DIN, EN und VDE
AT: ÖNORM, EN und ÖVE
CH: SEV, SUVA, SVTI, SWKI und VKF

Sicherheitshinweise (Fortsetzung)**Sicherheitshinweise für Arbeiten an der Anlage****Arbeiten an der Anlage**

- Anlage spannungsfrei schalten, z. B. an der separaten Sicherung oder einem Hauptschalter, und auf Spannungsfreiheit prüfen.

Hinweis

Zusätzlich zum Regelungsstromkreis können mehrere Laststromkreise vorhanden sein.

 **Gefahr**

Das Berühren stromführender Bauteile kann zu schweren Verletzungen führen. Einige Bauteile auf Leiterplatten führen nach Ausschalten der Netzspannung noch Spannung.

Vor dem Entfernen von Abdeckungen an den Geräten mindestens 4 min. warten, bis sich die Spannung abgebaut hat.

- Anlage gegen Wiedereinschalten sichern.
- Bei allen Arbeiten geeignete persönliche Schutzausrüstung tragen.

 **Gefahr**

Heiße Oberflächen und Medien können Verbrennungen oder Verbrühungen zur Folge haben.

- Gerät vor Wartungs- und Servicearbeiten ausschalten und abkühlen lassen.
- Heiße Oberflächen an Gerät, Armaturen und Verrohrung nicht berühren.

**Gefahr**

Brandgefahr: Durch elektrostatische Entladung können Funken entstehen, die austretendes brennbares Kältemittel (R32) entzünden können.

Vor den Arbeiten geerdete Objekte berühren, z. B. Heizungs- oder Wasserrohre, um die statische Aufladung abzuleiten.

**Achtung**

Durch elektrostatische Entladung können elektronische Baugruppen beschädigt werden.

Vor den Arbeiten geerdete Objekte berühren, z. B. Heizungs- oder Wasserrohre, um die statische Aufladung abzuleiten.

Arbeiten am Kältekreis

Kältemittel sind luftverdrängende, farblose, geruchlose Gase.

- R32 bildet mit Luft brennbare Gemische.
- R410A ist nicht brennbar.

**Gefahr**

Direkter Kontakt mit flüssigem und gasförmigem Kältemittel kann zu schweren gesundheitlichen Schäden führen.

- Direkten Kontakt mit flüssigem und gasförmigem Kältemittel vermeiden.
- Persönliche Schutzausrüstung für den Umgang mit flüssigem und gasförmigem Kältemittel tragen.

Sicherheitshinweise (Fortsetzung)



Gefahr

Unkontrolliertes Austreten von Kältemittel in geschlossenen Räumen kann zu Atemnot und Erstickung führen.

- Kältemittel nicht einatmen.
- In geschlossenen Räumen für ausreichende Belüftung sorgen.

Vor Beginn der Arbeiten am Kältekreis folgende Maßnahmen durchführen:

- Kältekreis auf Dichtheit prüfen.
- Sehr gute Be- und Entlüftung besonders im Bodenbereich sicherstellen und während der Dauer der Arbeiten aufrechterhalten.
- Alle Personen, die sich in der näheren Umgebung der Anlage aufhalten über die Art der durchzuführenden Arbeiten informieren.
- Umgebung des Arbeitsbereichs absichern.

Weitere Maßnahmen vor Beginn der Arbeiten am Kältekreis mit brennbaren Kältemitteln (R32):

- Alle brennbaren Materialien und Zündquellen in unmittelbarer Umgebung der Wärmepumpe entfernen.
- Vor, während und nach den Arbeiten die Umgebung mit einem geeigneten Kältemitteldetektor auf austretendes Kältemittel prüfen.
Dieser Kältemitteldetektor darf keine Funken erzeugen und muss angemessen abgedichtet sein.
- In folgenden Fällen muss ein CO₂- oder Pulverlöscher zur Hand sein:
 - Kältemittel wird nachgefüllt.
 - Löt- oder Schweißarbeiten werden durchgeführt.
- Rauchverbotsschilder anbringen.



Gefahr

Durch Schäden am Kältekreis kann Kältemittel in das hydraulische System gelangen. Dies kann zu schweren gesundheitlichen Schäden führen.

Nach Fertigstellen der Arbeiten das hydraulische System primär- und sekundärseitig fachgerecht entlüften.

Instandsetzungsarbeiten



Achtung

Die Instandsetzung von Bauteilen mit sicherheitstechnischer Funktion gefährdet den sicheren Betrieb der Anlage.
Defekte Bauteile müssen durch Viessmann Originalteile ersetzt werden.

Anlagenbuch für Wärmepumpeanlagen nach EN 378

Durchgeführte Reparaturen und Änderungen an der Anlage sowie Messergebnisse und weitere Informationen zur Instandhaltung gemäß Vorgabe in beiliegendes Anlagenbuch eintragen.

Zusatzkomponenten, Ersatz- und Verschleißteile



Achtung

Ersatz- und Verschleißteile, die nicht mit der Anlage geprüft wurden, können die Funktion beeinträchtigen. Der Einbau nicht zugelassener Komponenten sowie nicht genehmigte Änderungen und Umbauten können die Sicherheit beeinträchtigen und die Gewährleistung einschränken.
Bei Austausch ausschließlich Viessmann Originalteile oder von Viessmann freigegebene Ersatzteile verwenden.

Sicherheitshinweise (Fortsetzung)**Sicherheitshinweise für den Betrieb der Anlage****Verhalten bei Wasseraustritt aus dem Gerät****Gefahr**

Bei Wasseraustritt aus dem Gerät besteht die Gefahr eines Stromschlags.

Heizungsanlage an der externen Trennvorrichtung ausschalten (z. B. Sicherungskasten, Hausstromverteilung).

**Gefahr**

Bei Wasseraustritt aus dem Gerät besteht die Gefahr von Verbrühungen.

Heißes Heizwasser nicht berühren.

Inhaltsverzeichnis

1. Information	Entsorgung der Verpackung	8
	Symbole	8
	Bestimmungsgemäße Verwendung	8
	Produktinformation	9
	■ Anlagenbeispiele	10
	■ Ersatzteillisten	10
2. Montagevorbereitung	Anforderungen an bauseitige Anschlüsse	11
	■ Inneneinheit	11
	■ Außeneinheit	12
3. Montageablauf	Außeneinheit montieren	14
	■ Transport	14
	■ Montagehinweise	14
	■ Montageort	16
	■ Mindestabstände bei 1 Außeneinheit	16
	■ Mindestabstände bei Wärmepumpenkaskade (max. 5 Außeneinheiten)	17
	■ Bodenmontage	18
	■ Wandmontage	22
	■ Anschlussraum öffnen	25
	■ Transportsicherungen entfernen	25
	Inneneinheit montieren	26
	■ Transport	26
	■ Anforderungen an den Aufstellraum	26
	■ Mindestabstände	27
	■ Inneneinheit an die Wand montieren	27
	Kältemittelleitungen anschließen	28
	■ Ölhebebögen	28
	■ Wanddurchführung	29
	■ Leitungslängen	29
	■ Schall- und Schwingungsentkopplung	30
	■ Außeneinheit: Kältemittelleitungen anschließen	33
	■ Inneneinheit: Kältemittelleitungen anschließen	34
	Sekundärkreis anschließen	35
	Nur Typ AWB(-M)-E-AC: Kühlkreis anschließen	36
	■ Feuchteanbauschafter	36
	Elektrisch anschließen	36
	■ Elektrische Anschlüsse vorbereiten	36
	■ Inneneinheit: Elektrische Leitungen zum Anschlussraum verlegen ...	38
	■ Vitoconnect anschließen (Zubehör)	39
	■ Inneneinheit: Übersicht der Anschlüsse	41
	■ Inneneinheit: Grundleiterplatte (Betriebskomponenten 230 V~)	42
	■ Inneneinheit: Erweiterungsleiterplatte auf Grundleiterplatte (Betriebskomponenten 230 V~)	46
	■ Inneneinheit: Lüsterklemmen (Melde- und Sicherheitsanschlüsse) ...	49
	■ Inneneinheit: Regler- und Sensorleiterplatte (Anschlüsse Kleinspannung)	50
	■ Außeneinheit: Elektrische Leitungen zum Anschlussraum verlegen ..	53
	■ Außeneinheit: Übersicht der elektrischen Anschlüsse	54
	■ Modbus-Verbindungsleitung zwischen Inneneinheit und Außeneinheit anschließen	55
	Netzanschluss	56
	■ Netzanschluss Wärmepumpenregelung 230 V~	57
	■ Netzanschluss Heizwasser-Durchlauferhitzer	58
	■ Außeneinheit: Netzanschluss	59
	■ Netzversorgung mit EVU-Sperre: Ohne bauseitige Lasttrennung	61
	■ Netzversorgung mit EVU-Sperre: Mit bauseitiger Lasttrennung	62
	■ Anschluss EVU-Sperrsignal bei Wärmepumpenkaskade	63

	<ul style="list-style-type: none"> ■ Netzversorgung in Verbindung mit Eigenstromnutzung 64 ■ Smart Grid 64 	
	Wärmepumpe schließen 66	
	<ul style="list-style-type: none"> ■ Inneneinheit: Vorderblech anbauen 66 ■ Außeneinheit: Seitliche Abdeckung anbauen 66 	
4. Erstinbetriebnahme, Inspektion, Wartung	Arbeitsschritte - Erstinbetriebnahme, Inspektion und Wartung 67	
5. Instandhaltung	Übersicht elektrische Komponenten 89	
	Inneneinheit: Bedienteil aufklappen 89	
	Inneneinheit: Regelungsblech in Serviceposition bringen 90	
	Inneneinheit: Übersicht interne Komponenten 91	
	Außeneinheit: Übersicht interne Komponenten 91	
	<ul style="list-style-type: none"> ■ Außeneinheit mit 1 Ventilator 92 ■ Außeneinheit mit 2 Ventilatoren 93 	
	Wärmepumpe sekundärseitig entleeren 94	
	Temperatursensoren prüfen 94	
	<ul style="list-style-type: none"> ■ Anschluss an Inneneinheit 94 ■ Anschluss an Außeneinheit 94 ■ Inneneinheit: Viessmann NTC 10 kΩ (blaue Kennzeichnung) 95 ■ Inneneinheit: Viessmann NTC 20 kΩ (orange Kennzeichnung) 96 ■ Inneneinheit: Viessmann Pt500A (grüne Kennzeichnung) 97 ■ Außeneinheit: NTC 10 kΩ (ohne Kennzeichnung) 98 	
	Sicherungen prüfen 98	
6. Protokolle	Protokoll der Hydraulikparameter 100	
	Protokoll der Regelungsparameter 100	
7. Technische Daten 112	
8. Anhang	Auftrag zur Erstinbetriebnahme 119	
	Endgültige Außerbetriebnahme und Entsorgung 119	
9. Bescheinigungen	Konformitätserklärung 120	
10. Stichwortverzeichnis 121	

Entsorgung der Verpackung









Verpackungsabfälle gemäß den gesetzlichen Festlegungen der Verwertung zuführen.

DE: Nutzen Sie das von Viessmann organisierte Entsorgungssystem.







AT: Nutzen Sie das gesetzliche Entsorgungssystem ARA (Altstoff Recycling Austria AG, Lizenznummer 5766).

CH: Verpackungsabfälle werden vom Heizungs-/ Lüftungsfachbetrieb entsorgt.

Symbole

Symbol	Bedeutung
	Verweis auf anderes Dokument mit weiterführenden Informationen
	Arbeitsschritt in Abbildungen: Die Nummerierung entspricht der Reihenfolge des Arbeitsablaufs.
	Warnung vor Sach- und Umweltschäden
	Spannungsführender Bereich
	Besonders beachten.
	<ul style="list-style-type: none"> ▪ Bauteil muss hörbar einrasten. oder ▪ Akustisches Signal
	<ul style="list-style-type: none"> ▪ Neues Bauteil einsetzen. oder ▪ In Verbindung mit einem Werkzeug: Oberfläche reinigen.
	Bauteil fachgerecht entsorgen.
	Bauteil in geeigneten Sammelstellen abgeben. Bauteil nicht im Hausmüll entsorgen.

Die Arbeitsabläufe für die Erstinbetriebnahme, Inspektion und Wartung sind im Abschnitt „Erstinbetriebnahme, Inspektion und Wartung“ zusammengefasst und folgendermaßen gekennzeichnet:

Symbol	Bedeutung
	Bei der Erstinbetriebnahme erforderliche Arbeitsabläufe
	Nicht erforderlich bei der Erstinbetriebnahme
	Bei der Inspektion erforderliche Arbeitsabläufe
	Nicht erforderlich bei der Inspektion
	Bei der Wartung erforderliche Arbeitsabläufe
	Nicht erforderlich bei der Wartung

Bestimmungsgemäße Verwendung

Das Gerät darf bestimmungsgemäß nur in geschlossenen Heizungssystemen gemäß EN 12828 unter Berücksichtigung der zugehörigen Montage-, Service- und Bedienungsanleitungen installiert und betrieben werden.

Je nach Ausführung kann das Gerät ausschließlich für folgende Zwecke verwendet werden:

- Raumbeheizung
- Raumkühlung
- Trinkwassererwärmung

Bestimmungsgemäße Verwendung (Fortsetzung)

Mit zusätzlichen Komponenten und Zubehör kann der Funktionsumfang erweitert werden.

Die bestimmungsgemäße Verwendung setzt voraus, dass eine ortsfeste Installation in Verbindung mit anlagenspezifisch zugelassenen Komponenten vorgenommen wurde.

Die gewerbliche oder industrielle Verwendung zu einem anderen Zweck als zur Raumbeheizung/-kühlung oder Trinkwassererwärmung gilt als nicht bestimmungsgemäß.

Fehlgebrauch des Geräts bzw. unsachgemäße Bedienung (z. B. durch Öffnen des Geräts durch den Anlagenbetreiber) ist untersagt und führt zum Haftungsausschluss. Fehlgebrauch liegt auch vor, wenn Komponenten des Heizungssystems in ihrer bestimmungsgemäßen Funktion verändert werden.

Hinweis

Das Gerät ist ausschließlich für den häuslichen bzw. haushaltsähnlichen Gebrauch vorgesehen, d. h. auch nicht eingewiesene Personen können das Gerät sicher bedienen.

Produktinformation

Aufbau

Vitocal 200-S ist eine Luft/Wasser-Wärmepumpe in Split-Ausführung bestehend aus 1 Inneneinheit und 1 Außeneinheit.

Kältekreis

Bis auf den Verflüssiger befinden sich alle Komponenten des Kältekreises in der Außeneinheit, einschließlich des Kältekreisreglers mit elektronischem Expansionsventil. Abhängig von den Betriebsbedingungen wird die Leistung des Verdichters über eine Inverterregelung angepasst.

Zur Raumkühlung wird der Kältekreis umgekehrt (nur bei Typen mit Kennzeichnung „-AC“).

Inneneinheit und Außeneinheit sind über die Kältemittelleitungen hydraulisch miteinander verbunden.

Hydraulik

Die in der Inneneinheit eingebaute Hocheffizienz-Umwälzpumpe (Sekundärpumpe) fördert das Heizwasser in den Sekundärkreis. Mit dem eingebauten 3-Wege-Umschaltventil „Heizen/Trinkwassererwärmung“ wird zwischen Raumbeheizung und Trinkwassererwärmung umgeschaltet.

Anlage ohne Pufferspeicher

■ Raumbeheizung

Die Wärmepumpe beheizt 1 Heiz-/Kühlkreis ohne Mischer.

■ Raumkühlung

Die Wärmepumpe kühlt über 1 Heiz-/Kühlkreis ohne Mischer oder über 1 separaten Kühlkreis.

Anlage mit Heizwasser-Pufferspeicher

■ Raumbeheizung

Die Wärmepumpe beheizt bis zu 3 Heiz-/Kühlkreise: 1 Heiz-/Kühlkreis ohne Mischer und 2 Heiz-/Kühlkreise mit Mischer

■ Raumkühlung

Die Wärmepumpe kann nur über einen der max. 3 Heiz-/Kühlkreise oder über einen separaten Kühlkreis kühlen.

Der Heizwasser-Pufferspeicher wird durch eine Bypass-Schaltung hydraulisch umgangen.

Anlage mit Heiz-/Kühlwasser-Pufferspeicher

■ Raumbeheizung

Die Wärmepumpe kann bis zu 3 Heiz-/Kühlkreise beheizen: 1 Heiz-/Kühlkreis ohne Mischer und 2 Heiz-/Kühlkreise mit Mischer

■ Raumkühlung

Die Wärmepumpe kann über bis zu 3 Heiz-/Kühlkreise kühlen. Raumkühlung über einen separaten Kühlkreis ist nicht möglich.

Wärmepumpenregelung

Die gesamte Heizungsanlage wird von der Wärmepumpenregelung Vitotronic 200, Typ WO1C überwacht und geregelt.

Die Wärmepumpenregelung ist in die Inneneinheit eingebaut. Die Kommunikation zwischen Innen- und Außeneinheit erfolgt über Modbus.

Produktinformation (Fortsetzung)**Typübersicht**

Typ	Heizwasser-Durchlauferhitzer	Raumkühlung	Nennspannung	
			Inneneinheit	Außeneinheit
AWB-E-AC 201.D	X	X	230 V~	400 V~
AWB-M-E-AC 201.D	X	X	230 V~	230 V~

Anlagenbeispiele

Verfügbare Anlagenbeispiele: Siehe www.viessmann-schemes.com.

Ersatzteillisten

Informationen zu Ersatzteilen finden Sie unter www.viessmann.com/etapp oder in der Viessmann Ersatzteil-App.



Anforderungen an bauseitige Anschlüsse

Inneneinheit

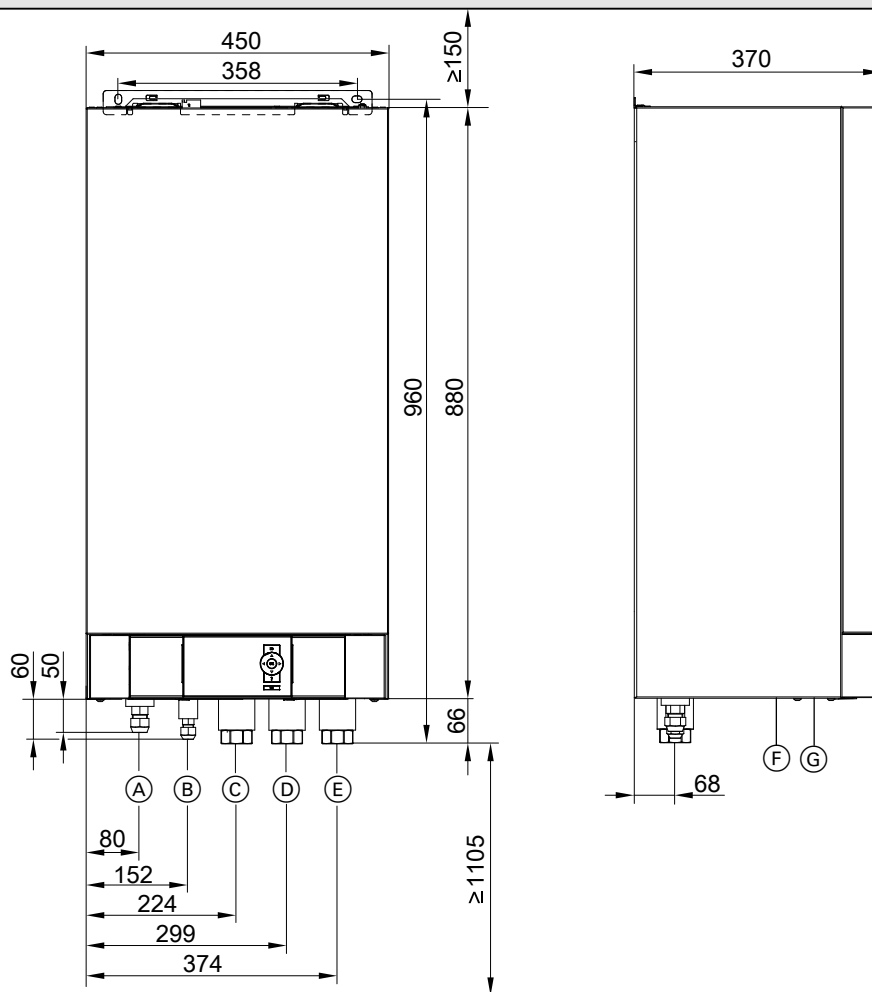


Abb. 1

- (A) Heißgasleitung: Siehe folgende Tabelle.
- (B) Flüssigkeitsleitung: Siehe folgende Tabelle.
- (C) Vorlauf Speicher-Wassererwärmer (heizwasserseitig) G 1¼ (Innengewinde)
- (D) Heizwasserrücklauf und Rücklauf Speicher-Wassererwärmer G 1¼ (Innengewinde)
- (E) Heizwasservorlauf G 1¼ (Innengewinde)
- (F) Leitungseinführung Kleinspannungsleitungen < 42 V
- (G) Leitungseinführung Netzanschlussleitungen 400 V~/230 V~, > 42 V

Anschlüsse Kältemittelleitungen

Bedeutung	Anschluss an der Inneneinheit		
	Typen	Rohr Ø	Gewinde UNF
Flüssigkeitsleitung	201.D04 bis D06	6 mm	$\frac{5}{8}$ (Reduzierstück $\frac{5}{8} \times \frac{7}{16}$ beiliegend)
	201.D08 bis D16	10 mm	$\frac{5}{8}$
Heißgasleitung	201.D04 bis D06	12 mm	$\frac{7}{8}$ (Reduzierstück $\frac{7}{8} \times \frac{3}{4}$ beiliegend)
	201.D08 bis D16	16 mm	$\frac{7}{8}$

Außeneinheit

Außeneinheit mit 1 Ventilator

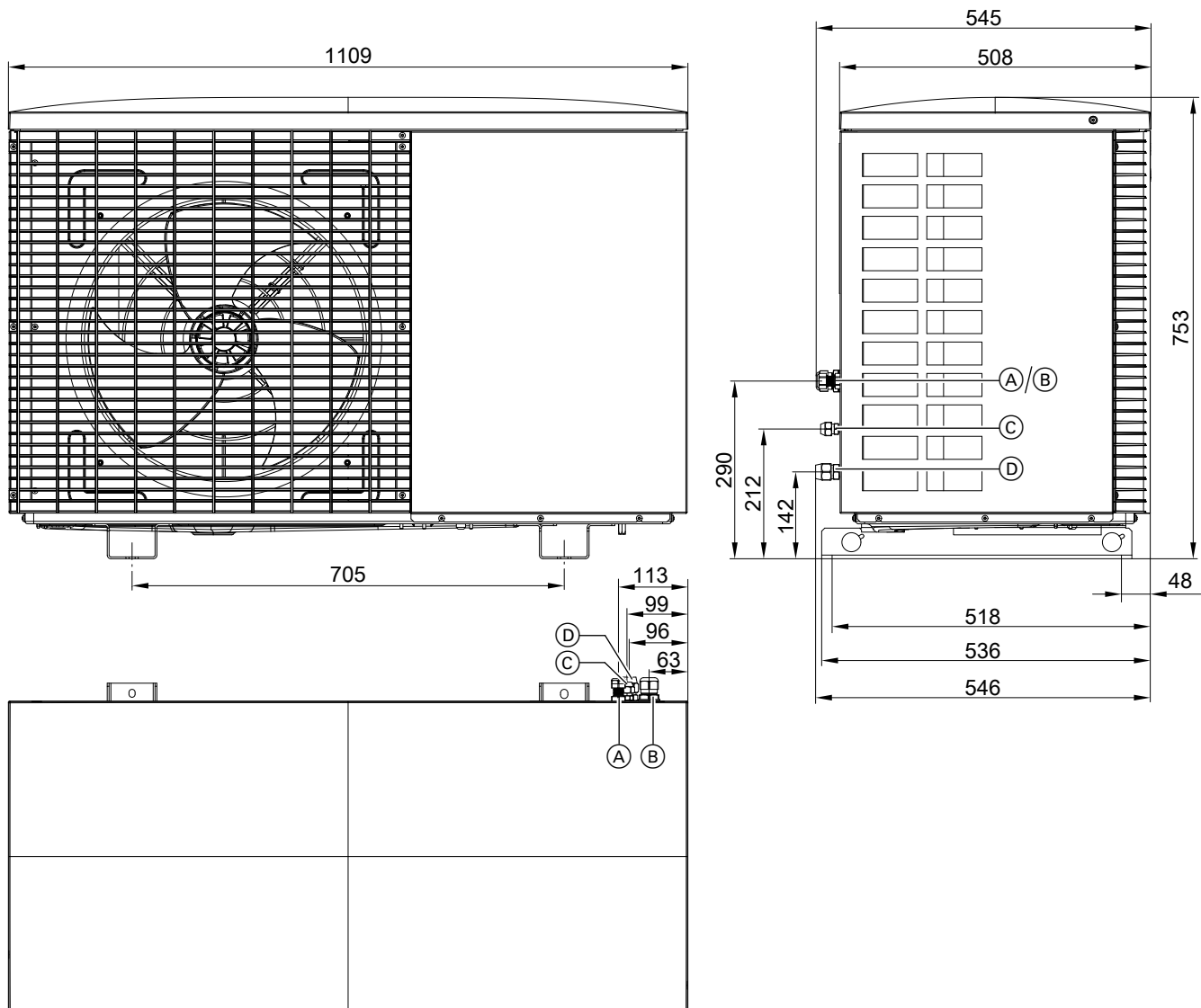


Abb. 2

- Ⓐ Leitungseinführung Modbus-Verbindungsleitung
Innen-/Außeneinheit
- Ⓑ Leitungseinführung Netzanschlussleitung
- Ⓒ Flüssigkeitsleitung
 - Typen 201.D04 bis D06: UNF $\frac{7}{16}$
 - Typen 201.D08: UNF $\frac{5}{8}$
- Ⓓ Heißgasleitung
 - Typen 201.D04 bis D06: UNF $\frac{3}{4}$
 - Typen 201.D08: UNF $\frac{7}{8}$

Anforderungen an bauseitige Anschlüsse (Fortsetzung)

Außeneinheit mit 2 Ventilatoren

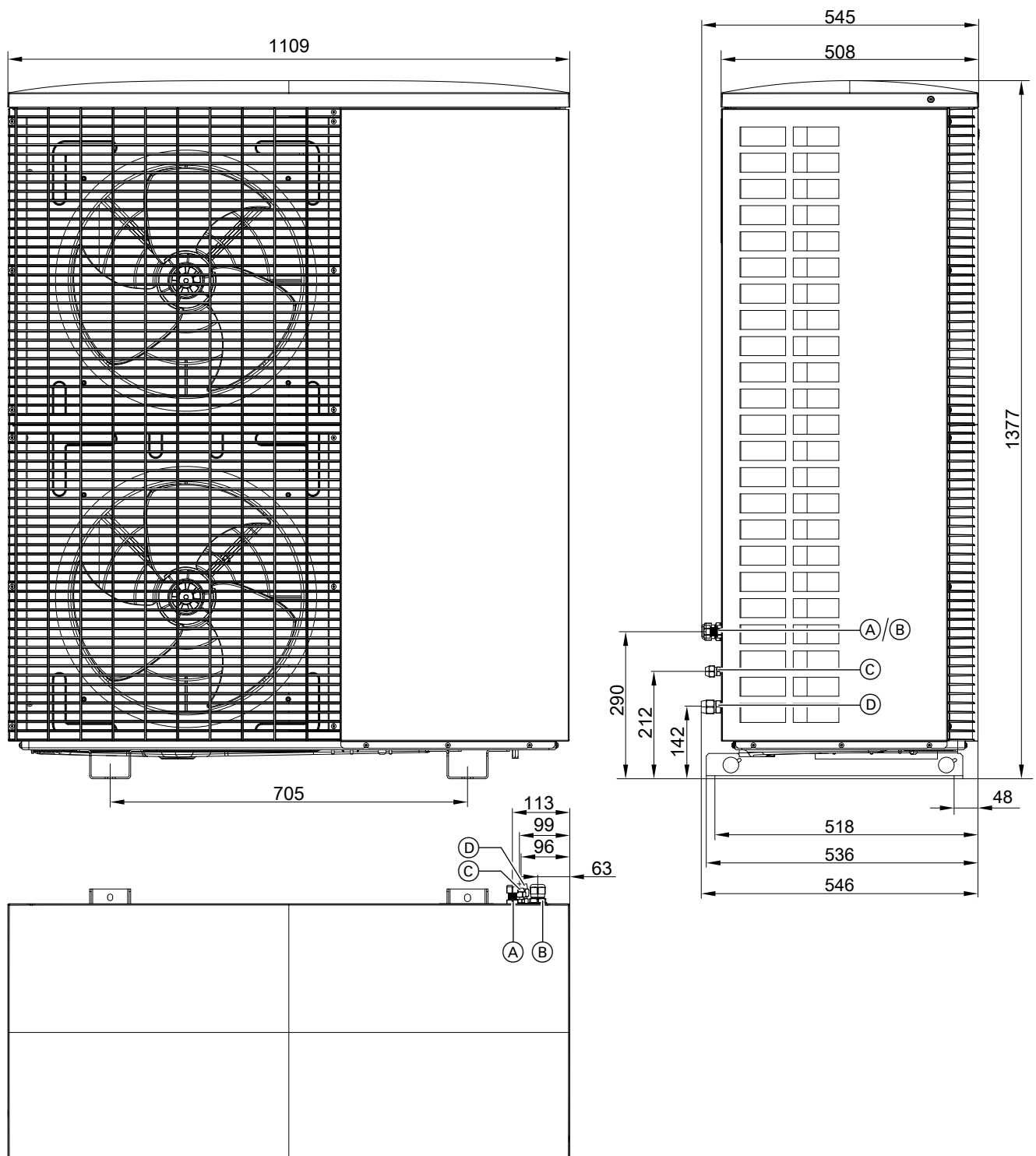


Abb. 3

- (A) Leitungseinführung Modbus-Verbindungsleitung
Innen-/Ausseneinheit
- (B) Leitungseinführung Netzanschlussleitung
- (C) Flüssigkeitsleitung UNF $\frac{5}{8}$
- (D) Heissgasleitung UNF $\frac{7}{8}$

Außeneinheit montieren

Transport

- ! **Achtung**
Stöße, Druck- und Zugbelastung können zu Schäden an den Außenwänden des Geräts führen.
Geräteoberseite, Front und Seitenwände **nicht** belasten.

- ! **Achtung**
Starke Neigung des Verdichters in der Außeneinheit führt durch das Eindringen von Schmiermittel in den Kältekreis zu Geräteschäden.
Max. Kippwinkel: 45° für ca. 4 min, sonst 30°

Montagehinweise

Montagearten

- Bodenmontage mit Leitungsdurchführung über Erdniveau
- Bodenmontage mit Leitungsdurchführung unter Erdniveau
- Wandmontage
- Flachdachmontage

Bodenmontage

- Konsolen für Bodenmontage (Zubehör) verwenden. Für die Befestigung der Konsole Bodenanker mit Zugkraft von mindestens 2,5 kN verwenden.
- Falls die Konsolen nicht verwendet werden können, Außeneinheit freistehend auf fester bauseitiger Unterkonstruktion von min. 100 mm Höhe montieren.
- Bei schwierigem klimatischen Umfeld (Minusgrade, Schnee, Feuchtigkeit) empfehlen wir, das Gerät auf einem ca. 300 mm hohen Sockel zu montieren.
- Gewicht der Außeneinheit berücksichtigen: Siehe „Technische Daten“.

Wandmontage

- Konsolen-Set für Wandmontage (Zubehör) verwenden.
- Die Wand muss den statischen Erfordernissen entsprechen.
Geeignetes Befestigungsmaterial verwenden, abhängig vom Wandaufbau.

Flachdachmontage

Hinweis

Aufgrund der erhöhten statischen Belastungen (Dach-/Windlast) und den gehobenen Schallanforderungen bei der Flachdachmontage ist eine Beteiligung von Fachplanern für Statik und Schallkonzepte erforderlich.

Bei der Montage auf einem Flachdach u. a. zusätzlich folgende planerische Maßnahmen berücksichtigen:

Montageort:

- Außeneinheit auf einem Flachdach nicht unmittelbar neben oder oberhalb von Wohn- oder Schlafräumen aufstellen. Aufstellung vor Fenstern vermeiden.
- Durch die höhere Montageposition bei der Flachdachmontage breiten sich die Betriebsgeräusche der Außeneinheit stärker aus als bei der Montage am Boden. Dachflächen sind normalerweise schallhärter als Bodenflächen.
Um Geräuschbelästigung zu vermeiden, Außeneinheit mit ausreichendem Abstand zu Nachbargebäuden montieren. Ggf. geeignete Maßnahmen zur Geräuschminderung vorsehen. Schallreflexion an den Gebäudeflächen bei der Betrachtung der Schallausbreitung berücksichtigen: Siehe Planungsanleitung.
- Prüfen, ob durch die Bauhöhe der Außeneinheit die zul. Gebäudehöhe nicht überschritten wird, z. B. gemäß Bebauungsplan.
- Für Service und Wartung einfachen, ganzjährigen Zugang zur Außeneinheit ermöglichen. Ausreichende Wartungsflächen vorsehen.
Geeignete Schutzvorrichtungen montieren, z. B. Sekuranten.

Unterkonstruktion:

- Wir empfehlen die Montage der Wärmepumpe auf einer Stahlbetondecke.
- Die Montage auf Flachdächern mit geringem Flächengewicht (z. B. Dächer aus Holzsparren oder Trapezblechen) ist **nicht zulässig**.
- Die erhöhten Dach- und Windlasten müssen bei der Statik und bei der Befestigung berücksichtigt werden.
- Bei Flachdachmontage der Wärmepumpe können abhängig von der Windlastzone und der Gebäudehöhe erhebliche Windlasten auftreten. Wir empfehlen, die Unterkonstruktion von einem Fachplaner gemäß DIN 1991-1-4 auslegen zu lassen.

Außeneinheit montieren (Fortsetzung)**Aufstellung**

- Nicht mit der Ausblasseite gegen die Hauptwindrichtung installieren.
- Außeneinheit nicht über Kellerschächten oder Bodenwannen montieren.
- Wanddurchführungen und Schutzrohrleitungen für die hydraulischen und elektrischen Verbindungsleitungen ohne Formteile und Richtungsänderungen ausführen.

Witterungseinflüsse

- Bei Montage an windexponierten Stellen: Windlasten beachten.
Bei der Montage der Außeneinheiten auf einem Flachdach können in Abhängigkeit der Windlastzone und Gebäudehöhe erhebliche Windlasten auftreten. In diesem Fall empfehlen wir, die Unterkonstruktion von einem Fachplaner unter Berücksichtigung der DIN 1991-1-4 auslegen zu lassen.
- Außeneinheit in den Blitzschutz einbinden.
- Bei Planung eines Wetterschutzes oder einer Einhausung die Wärmeaufnahme (Heizbetrieb) und Wärmeabgabe (Kühlbetrieb) des Geräts beachten.

Kondenswasser

Boden- und Wandmontage:

- Freien Kondenswasserablauf gewährleisten.
Zum Versickern festes Kiesbett unter der Außeneinheit erstellen.
- In Regionen, in denen die Außentemperatur oftmals unter 0 °C liegt, empfehlen wir eine elektrische Begleitheizung (Zubehör) für die Kondenswasserwanne der Außeneinheit einzubauen.

Flachdachmontage:

- Der freie Ablauf des Kondenswassers auf die Dachfläche ist nicht zulässig, da sich dadurch Eisschichten bilden können. Eisschichten auf dem Dach behindern ggf. das freie Abfließen von weiterem Kondenswasser und führen zu erhöhten Dachlasten.
- Elektrische Begleitheizung für die Kondenswasserleitung verwenden (Zubehör).
- Zum Ablauf des Kondenswassers den Kondenswasserschlauch der Außeneinheit an eine gedämmte Kondenswasserleitung anschließen. Kondenswasserschlauch ist Lieferumfang der elektrischen Begleitheizung.
Kondenswasserschlauch ggf. über eine Siphoneinlage einführen.

Körperschall- und Schwingungsentkopplung zwischen Gebäude und Außeneinheit

- Bei Leitungsdurchführung **über** Erdniveau Rohrbögen zur Schwingungskompensation in Kältemittelleitungen vorsehen: Siehe „Kältemittelleitungen anschließen“.
- Elektrische Verbindungsleitungen Innen-/Außeneinheit zugfrei verlegen.
- Montage nur an Wänden mit hohem Flächengewicht (> 250 kg/m²), nicht an Leichtbauwänden, Dachstuhl usw.
- Im Lieferumfang der Konsole zur Boden- und Wandmontage sind Komponenten zur Schwingungsentkopplung enthalten.
Keine zusätzlichen Schwingungsdämpfer, Federn, Gummipuffer usw. einsetzen.

Gewichte der Außeneinheiten**Wärmepumpen mit Außeneinheit 230 V~**

Typen	Gewicht in kg
201.D04	94
201.D06	94
201.D08	99
201.D10	137

Wärmepumpen mit Außeneinheit 400 V~

Typen	Gewicht in kg
201.D09	148
201.D10	148
201.D13	148
201.D16	148

Montageort


- Standort mit guter Luftzirkulation wählen, sodass die abgekühlte Luft abströmen und die warme Luft nachströmen kann.
- Nicht in Raumecken, Nischen oder zwischen Mauern installieren. Dies kann zu einem Luftkurzschluss zwischen ausgeblasener und angesaugter Luft führen.

! **Achtung**
Ein Luftkurzschluss im **Heizbetrieb** führt zur Wiederansaugung der abgekühlten ausgeblasenen Luft. Dies kann zu reduzierter Effizienz der Wärmepumpe und zu Abtauproblemen führen. Luftkurzschluss vermeiden.

! **Achtung**
Ein Luftkurzschluss im **Kühlbetrieb** führt zur Wiederansaugung der erhitzten ausgeblasenen Luft. Dies kann zu Hochdruckstörungen führen. Luftkurzschluss vermeiden.

- Bei Aufstellung in einem windexponierten Bereich muss verhindert werden, dass der Wind den Ventilatorenbereich beeinflusst. Starker Wind kann den Luftstrom durch den Verdampfer stören.

- Längen der Kältemittelleitungen berücksichtigen: Siehe „Kältemittelleitungen anschließen“.
- Montageort so wählen, dass der Verdampfer nicht durch Laub, Schnee usw. verstopft werden kann.
- Bei der Auswahl des Montageorts die Gesetzmäßigkeiten von Schallausbreitung und Schallreflexionen berücksichtigen.

 Planungsanleitung

- Nicht neben oder unter Fenstern von Schlafräumen installieren.
- Nicht über Kellerschächten oder in einer Bodenwanne installieren.
- Min. 3 m Abstand zu Gehwegen, Regenfallrohren oder versiegelten Flächen einhalten. Durch die abgekühlte Luft im Ausblasbereich besteht bei Außentemperaturen unter 10 °C die Gefahr von Glatteisbildung.
- Montageort muss leicht zugänglich sein, z. B. für Wartungsarbeiten: Siehe „Mindestabstände“.

Mindestabstände bei 1 Außeneinheit

Außeneinheit mit 1 Ventilator

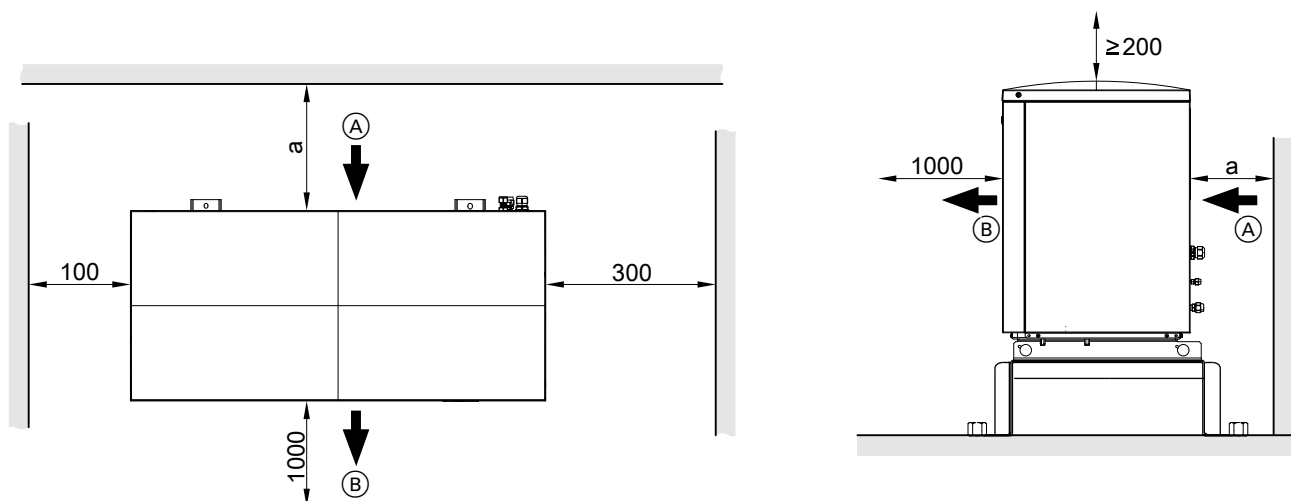


Abb. 4

- Ⓐ Lufteintritt
- Ⓑ Luftaustritt

- a
- Leitungsdurchführung über Erdniveau: ≥ 200 mm
 - Leitungsdurchführung unter Erdniveau: ≥ 400 mm

Außeneinheit montieren (Fortsetzung)

Außeneinheit mit 2 Ventilatoren

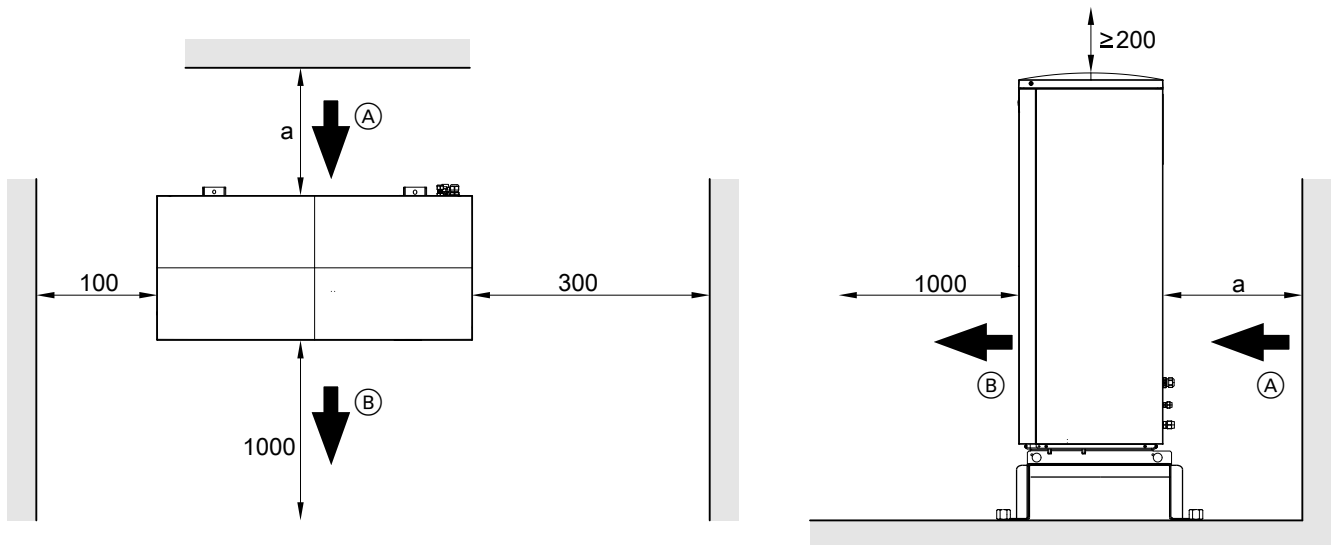


Abb. 5

- Ⓐ Lufteintritt
- Ⓑ Luftaustritt
- a
 - Leitungsdurchführung über Erdniveau: ≥ 200 mm
 - Leitungsdurchführung unter Erdniveau: ≥ 400 mm

Mindestabstände bei Wärmepumpenkaskade (max. 5 Außeneinheiten)

Gegenüberliegende Anordnung ohne Trennwand

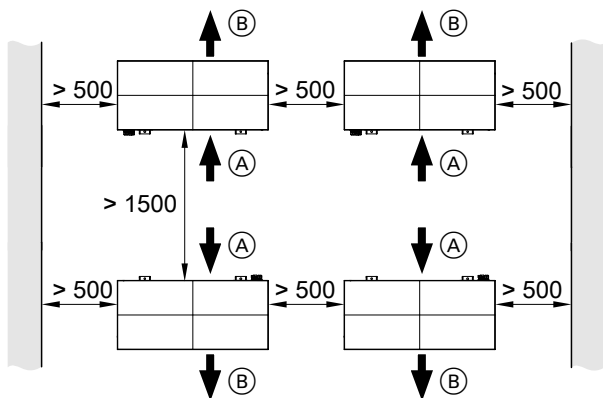


Abb. 6

- Ⓐ Lufteintritt
- Ⓑ Luftaustritt

Gegenüberliegende Anordnung mit Trennwand

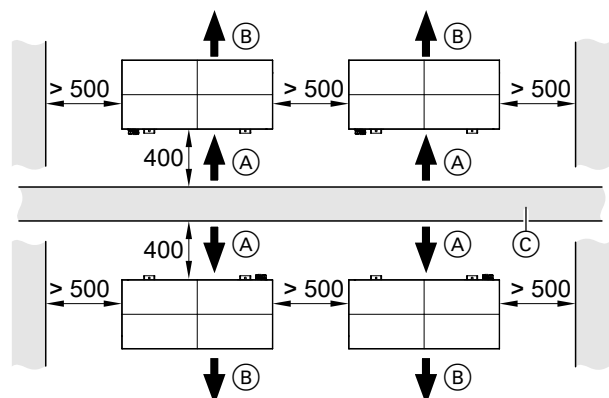


Abb. 7

- Ⓐ Lufteintritt
- Ⓑ Luftaustritt
- Ⓒ Trennwand

Montage

Anordnung in einer Reihe

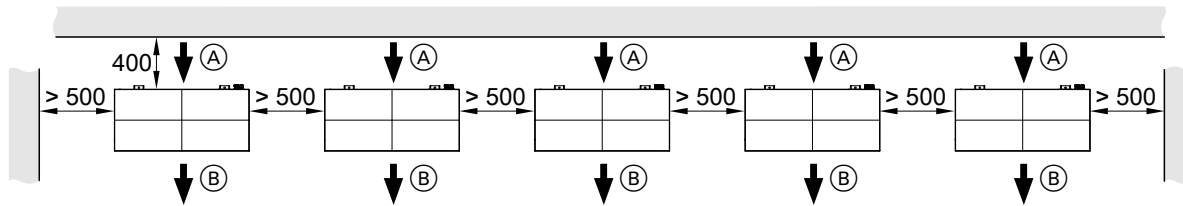


Abb. 8

- (A) Lufteintritt
- (B) Luftaustritt

Bodenmontage

Fundamente

Die Bodenkonsolen auf 2 waagrecht Fundamentstreifen montieren. Wir empfehlen, ein Betonfundament gemäß folgender Abbildung zu erstellen. Die angegebenen Schichtdicken sind Durchschnittswerte. Diese Werte müssen den örtlichen Gegebenheiten angepasst werden. Regeln der Bautechnik beachten.

Für Konsole für Bodenmontage

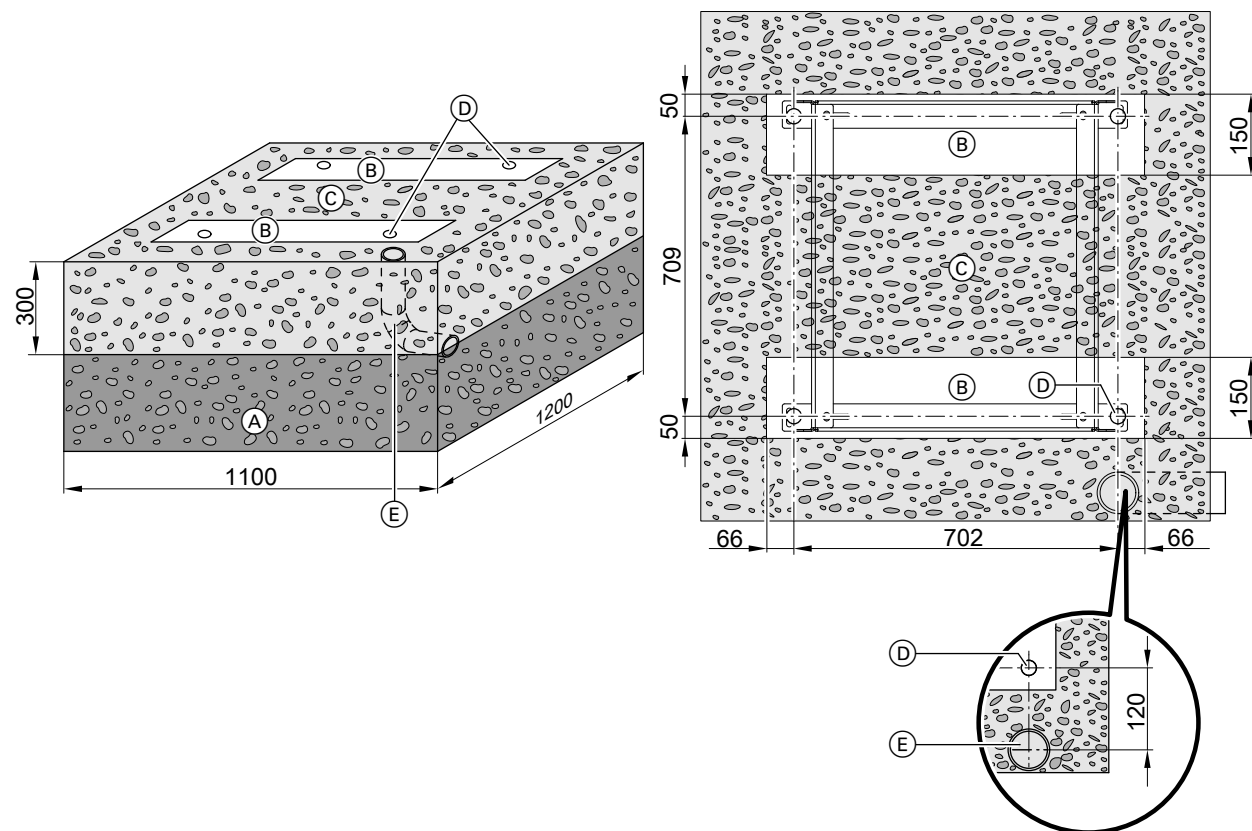


Abb. 9

- (A) Frostschutz für Fundament (verdichteter Schotter, z. B. 0 bis 32/56 mm), Schichtdicke nach örtlichen Erfordernissen und den Regeln der Bautechnik
- (B) Fundamentstreifen
- (C) Kiesbett zum Versickern des Kondenswassers
- (D) Befestigungspunkte für Konsole
- (E) Nur bei Leitungsdurchführung unter Erdniveau: KG-Rohr DN 125 mit Deckel und 3 Rohrbögen 30°, Abdichtung der Leitungsdurchführung mit Endmanschette

Außeneinheit montieren (Fortsetzung)

Für Design-Verkleidung mit Konsole

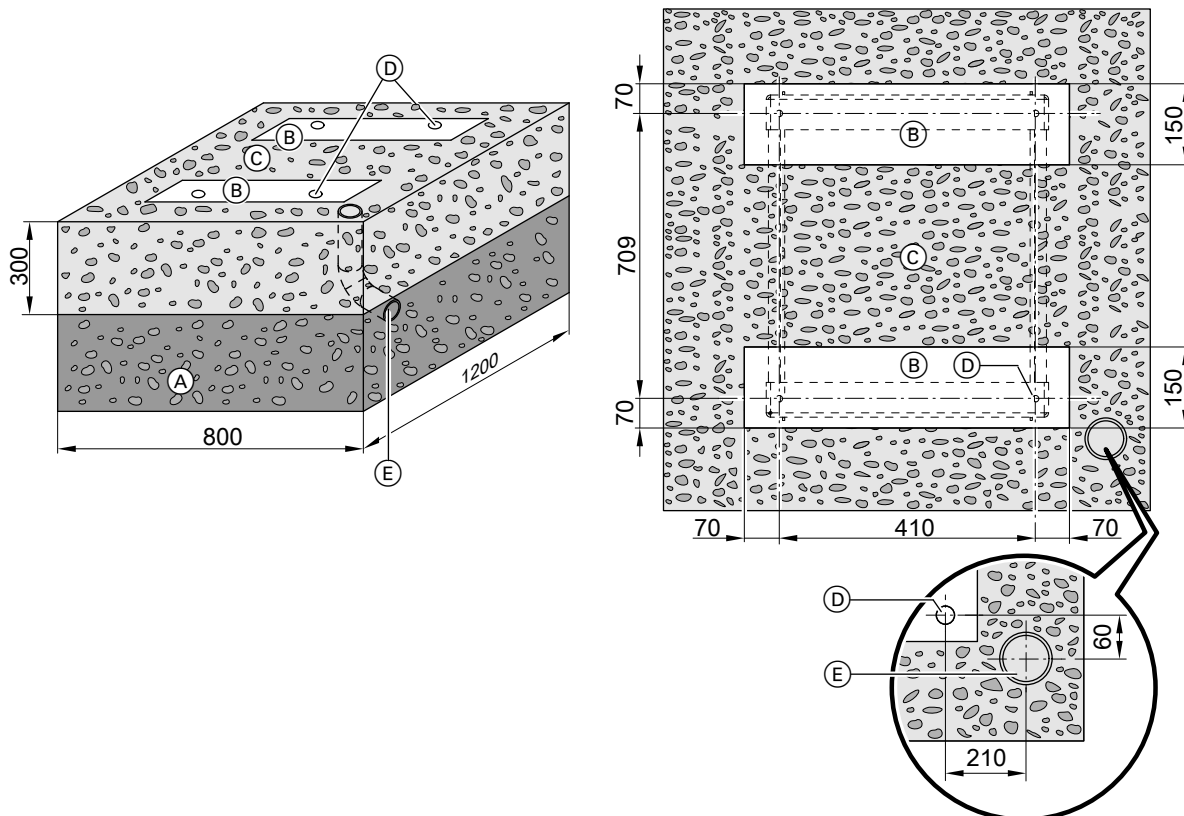


Abb. 10

- Ⓐ Frostschutz für Fundament (verdichteter Schotter, z. B. 0 bis 32/56 mm), Schichtdicke nach örtlichen Erfordernissen und den Regeln der Bautechnik
- Ⓑ Fundamentstreifen
- Ⓒ Kiesbett zum Versickern des Kondenswassers
- Ⓓ Befestigungspunkte für Konsole
- Ⓔ Nur bei Leitungsdurchführung unter Erdniveau: KG-Rohr DN 125 mit Deckel und 3 Rohrbögen 30°, Abdichtung der Leitungsdurchführung mit Endmanschette

Bodenmontage mit Konsole, Leitungsdurchführung über Erdniveau

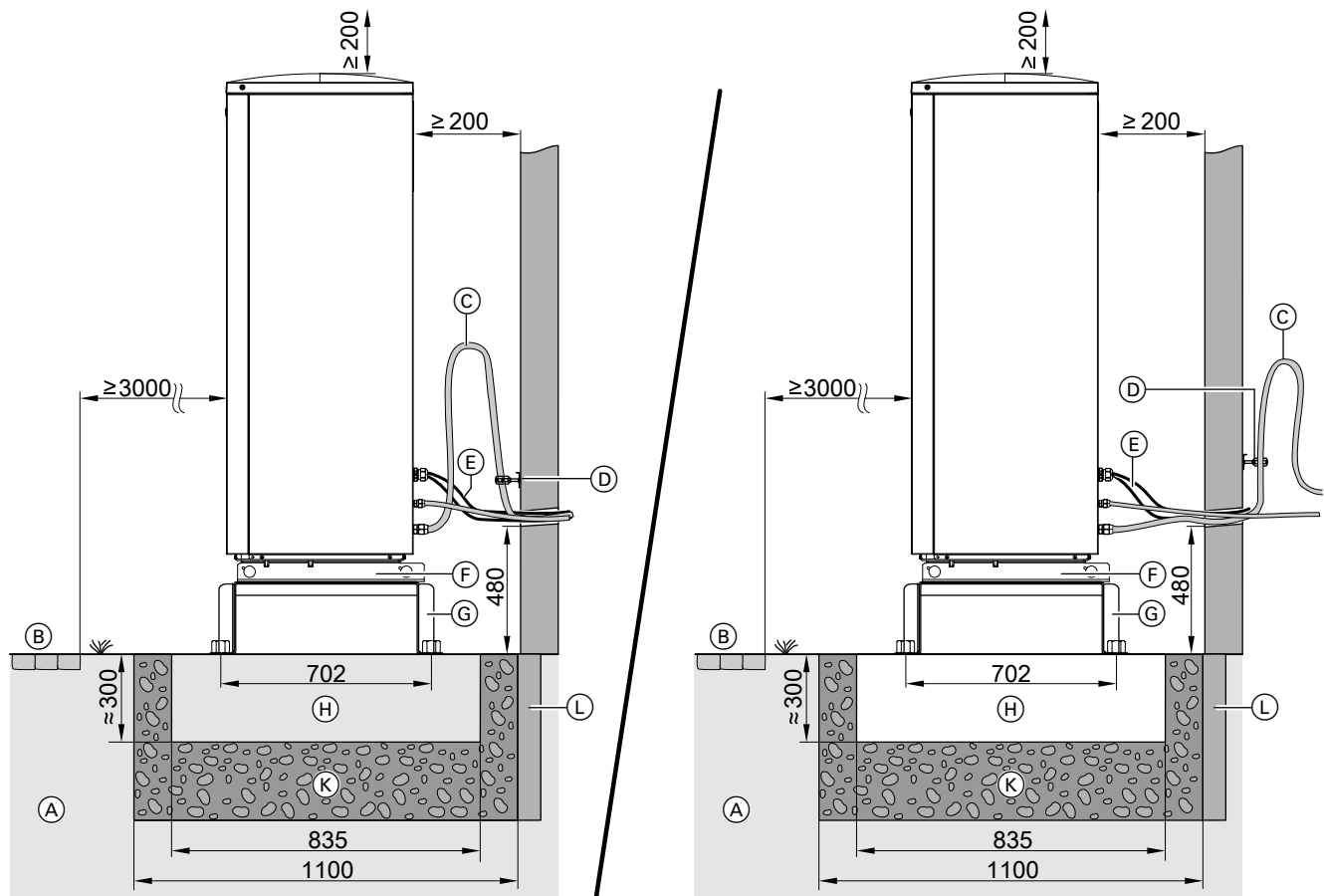


Abb. 11

- (A) Erdreich
- (B) Gehweg, Terrasse
- (C) Rohrbogen zur Schwingungskompensation in Heißgasleitung
Wir empfehlen, den Schwingungsbogen insbesondere bei Leitungen < 5 m zu montieren.
- (D) Rohrschellen mit EPDM-Einlage
- (E) Modbus-Verbindungsleitung Innen-/Außeneinheit und Netzanschlussleitung Außeneinheit: Leitungen zugfrei verlegen.
- (F) Öffnungen im Bodenblech für freien Ablauf des Kondenswassers:
Öffnungen nicht verschließen.
- (G) Konsolen für Bodenmontage (Zubehör)
- (H) Fundamentstreifen
- (K) Frostschutz für Fundament (verdichteter Schotter, z. B. 0 bis 32/56 mm), Schichtdicke nach örtlichen Erfordernissen und den Regeln der Bautechnik
- (L) Elastische Trennschicht zwischen Fundament und Gebäude

Schall- und Schwingungsentkopplung

Weitere Informationen zur Schwingungskompensation:
Siehe Kapitel „Schall- und Schwingungsentkopplung“
auf Seite 30.

Außeneinheit montieren (Fortsetzung)

Bodenmontage mit Konsole und Design-Verkleidung: Leitungsdurchführung unter Erdniveau

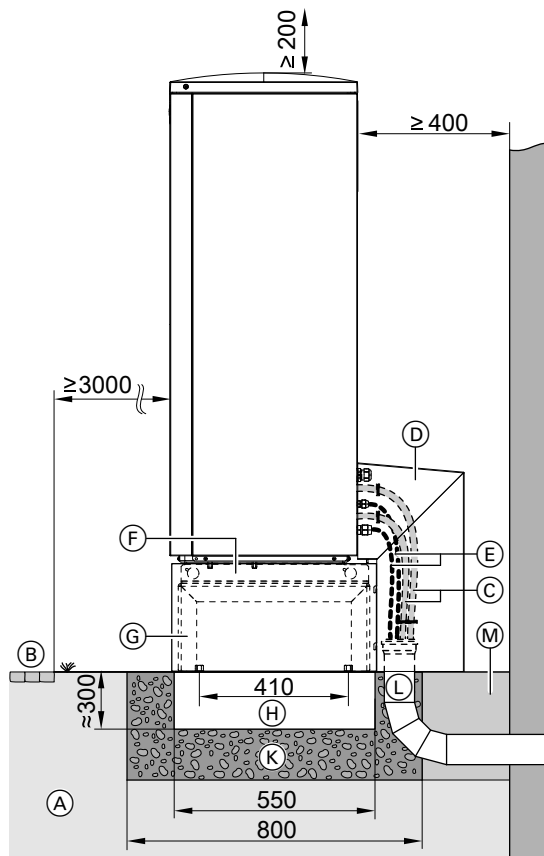


Abb. 14

- (A) Erdreich
- (B) Gehweg, Terrasse
- (C) Kältemittelleitungen
- (D) Design-Verkleidung Bodenanschluss (Zubehör)
- (E) Modbus-Verbindungsleitung Innen-/Außeneinheit und Netzanschlussleitung Außeneinheit: Leitungen zugfrei verlegen.
- (F) Öffnungen im Bodenblech für freien Ablauf des Kondenswassers: Öffnungen nicht verschließen.
- (G) Design-Verkleidung mit Konsole (Zubehör)
- (H) Fundamentstreifen
- (K) Frostschutz für Fundament (verdichteter Schotter, z. B. 0 bis 32/56 mm), Schichtdicke nach örtlichen Erfordernissen und den Regeln der Bautechnik

- (L) KG-Rohr DN 125 mit Deckel und 3 Rohrbögen 30°, Abdichtung der Leitungsdurchführung mit Endmanschette
- (M) Elastische Trennschicht zwischen Fundament und Gebäude

Außeneinheit auf Fundament montieren

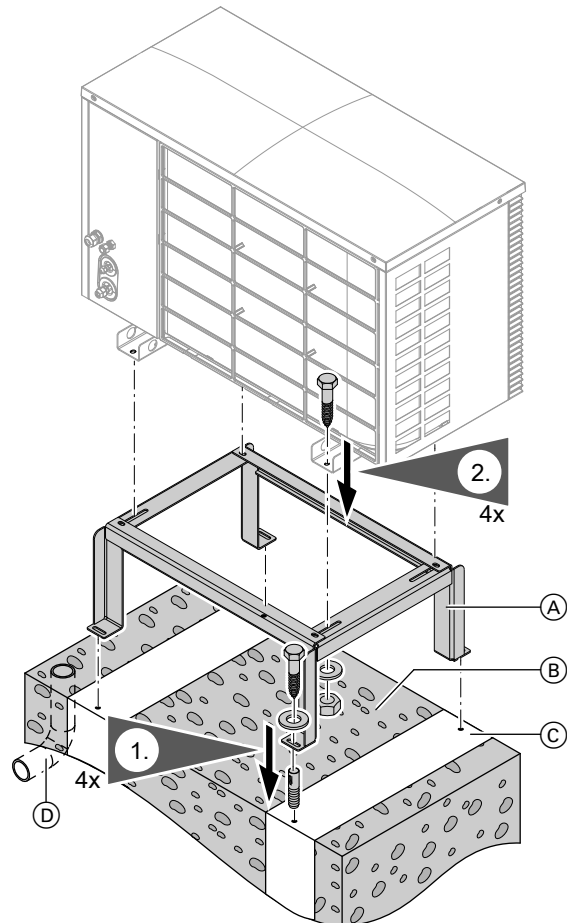


Abb. 15


- (A) Konsolen für Bodenmontage (Zubehör)
- (B) Kiesbett zum Versickern des Kondenswassers
- (C) Betonfundament (siehe Planungsunterlagen)
- (D) KG-Rohr DN 125 (nur bei Leitungsdurchführung unter Erdniveau)

Hinweis

Wir empfehlen, das Kondenswasser **frei ablaufen zu lassen** (ohne Kondenswasserleitung).

Wandmontage

Montage **nur** mit Konsolen-Sets für Wandmontage (Zubehör) ausführen.

 Separate Montageanleitung

Außeneinheit montieren (Fortsetzung)

Wandmontage mit Konsolen-Set für Wandmontage

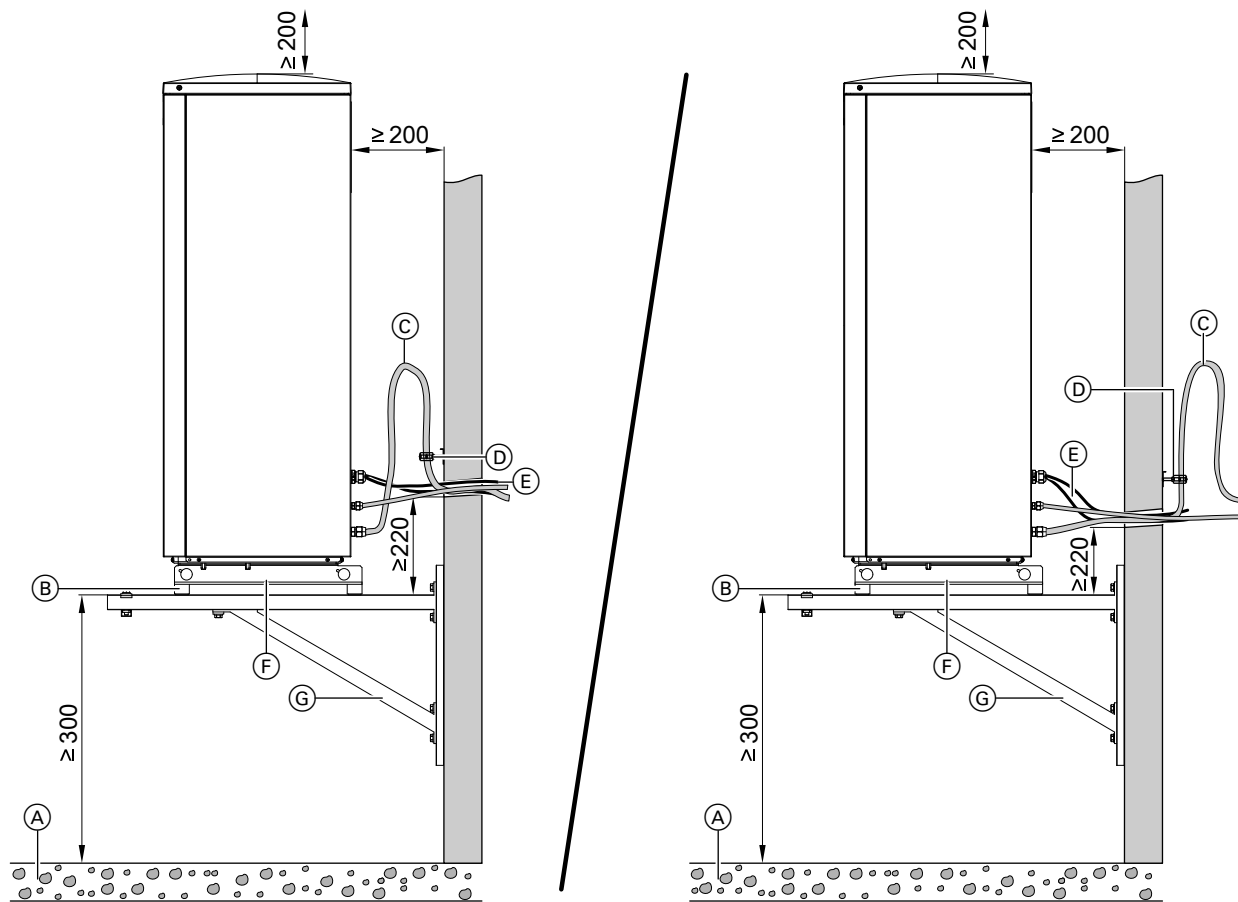


Abb. 16

- (A) Kiesbett zum Versickern des Kondenswassers
- (B) Schwingungsentkopplung (Lieferumfang der Konsole)
- (C) Rohrbogen zur Schwingungskompensation in Heißgasleitung
Wir empfehlen, den Schwingungsbogen insbesondere bei Leitungen < 5 m zu montieren.
- (D) Rohrschellen mit EPDM-Einlage
- (E) Modbus-Verbindungsleitung Innen-/Außeneinheit und Netzanschlussleitung Außeneinheit: Leitungen zugfrei verlegen.
- (F) Öffnungen im Bodenblech für freien Ablauf des Kondenswassers: Öffnungen nicht verschließen.
- (G) Konsole für Wandmontage (Zubehör)

Schall- und Schwingungsentkopplung

Weitere Informationen zur Schwingungskompensation:
Siehe Kapitel „Schall- und Schwingungsentkopplung“
auf Seite 30.

Außeneinheit montieren (Fortsetzung)

Wandmontage mit Konsolen-Set für Wandmontage und Design-Verkleidung

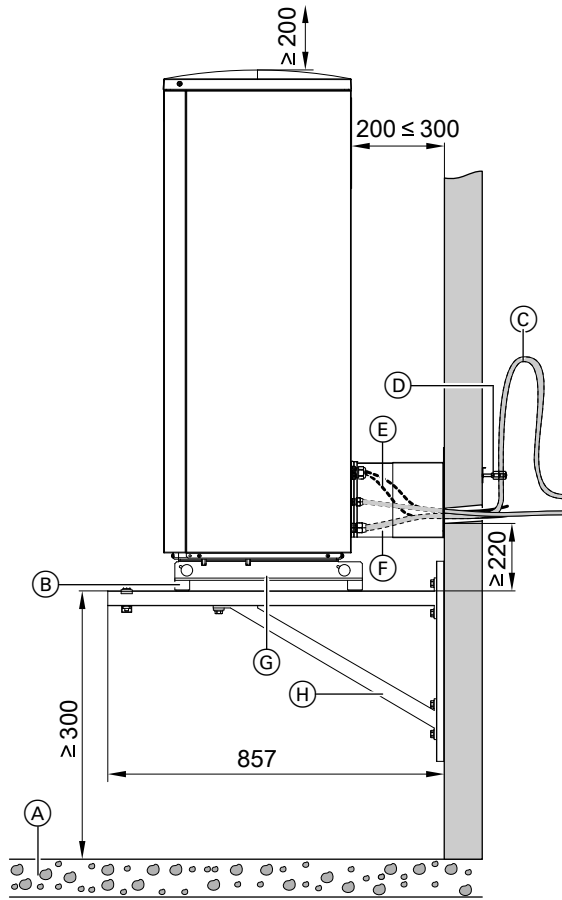


Abb. 17

- Ⓐ Kiesbett zum Versickern des Kondenswassers
- Ⓑ Schwingungsentkopplung (Lieferumfang der Konsole)

- Ⓒ Rohrbogen zur Schwingungskompensation in Heißgasleitung
Wir empfehlen, den Schwingungsbogen insbesondere bei Leitungen < 5 m zu montieren.
- Ⓓ Rohrschellen mit EPDM-Einlage
- Ⓔ Modbus-Verbindungsleitung Innen-/Außeneinheit und Netzanschlussleitung Außeneinheit:
Leitungen zugfrei verlegen.
- Ⓕ Design-Verkleidung Wandanschluss (Zubehör)
- Ⓖ Öffnungen im Bodenblech für freien Ablauf des Kondenswassers:
Öffnungen nicht verschließen.
- Ⓗ Konsole für Wandmontage (Zubehör)

Schall- und Schwingungsentkopplung

Weitere Informationen zur Schwingungskompensation:
Siehe Kapitel „Schall- und Schwingungsentkopplung“ auf Seite 30.

Außeneinheit montieren (Fortsetzung)

Anschlussraum öffnen

Außeneinheit mit 1 Ventilator

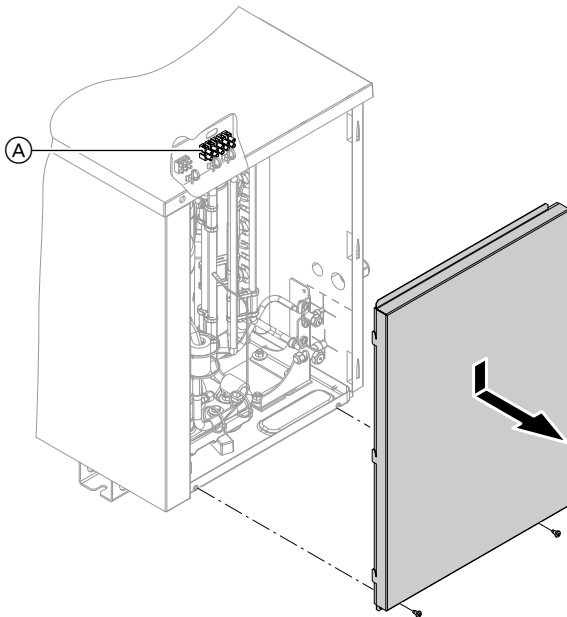


Abb. 18

- Ⓐ Anschlussraum:
- Anschluss Modbus (Verbindung zur Inneneinheit)
 - Netzanschluss Verdichter

Außeneinheit mit 2 Ventilatoren

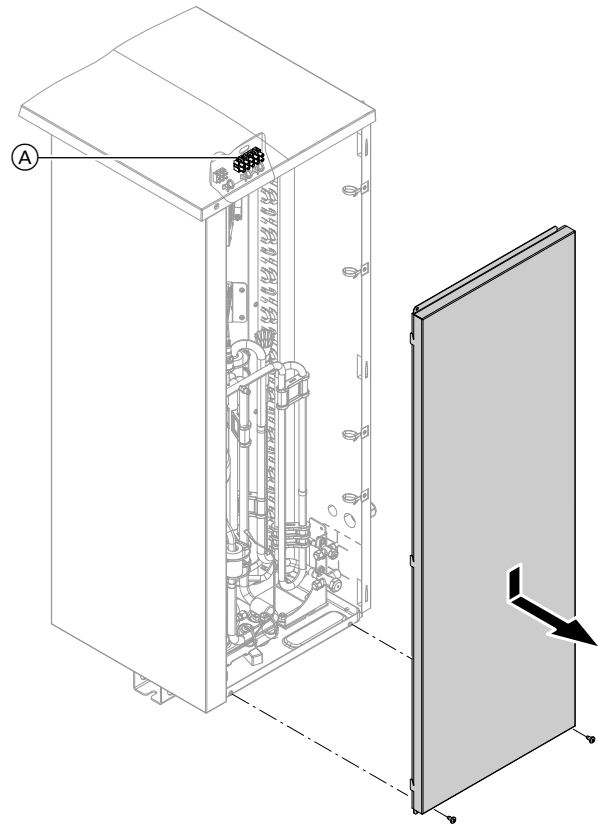


Abb. 19

- Ⓐ Anschlussraum:
- Anschluss Modbus (Verbindung zur Inneneinheit)
 - Netzanschluss Verdichter

Transportsicherungen entfernen

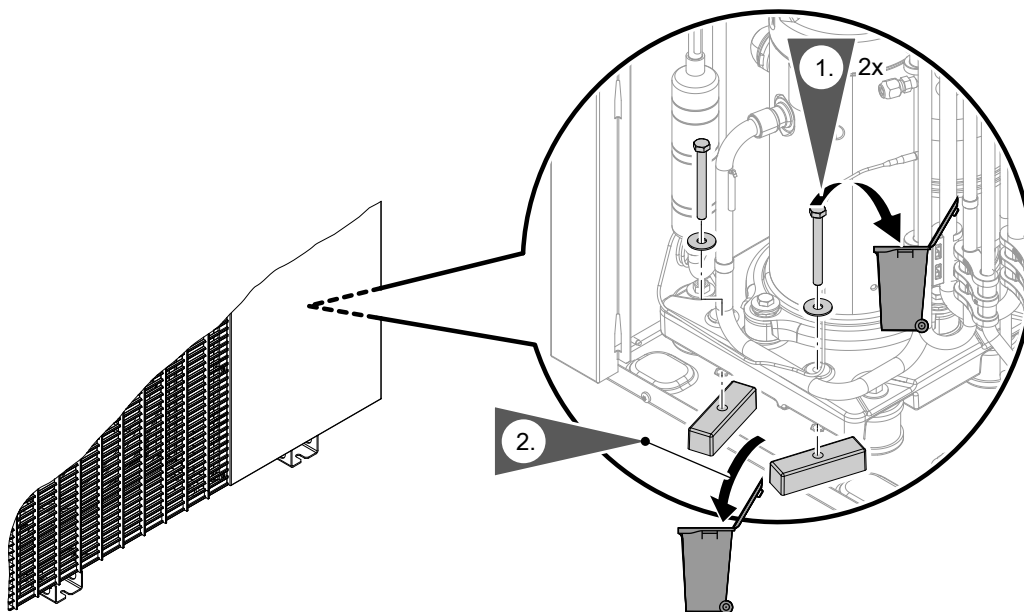


Abb. 20

6137072

Inneneinheit montieren

Transport

- !** **Achtung**
 Stöße, Druck- und Zugbelastung können zu Schäden an den Außenwänden des Geräts führen.
 Geräteoberseite, Front und Seitenwände **nicht** belasten.

Anforderungen an den Aufstellraum

- !** **Achtung**
 Ungünstiges Raumklima kann zu Funktionsstörungen und Geräteschäden führen.
- Der Aufstellraum muss trocken und frostsicher sein.
 - Umgebungstemperaturen 0 bis 35 °C gewährleisten.
 - Max. 70 % relative Luftfeuchte (entspricht einer absoluten Luftfeuchte von ca. 25 g Wasserdampf/kg trockener Luft bei 35 °C)

- !** **Gefahr**
 Staub, Gase, Dämpfe können zu Gesundheitsschäden führen und Explosionen auslösen.
 Staub, Gase, Dämpfe im Aufstellraum vermeiden.

$$V_{\min} = \frac{m_{\max}}{G}$$

V_{\min} Mindestraumvolumen in m³
 m_{\max} Max. Füllmenge des Kältemittels in kg
 G Praktischer Grenzwert gemäß EN 378, abhängig von der Zusammensetzung des Kältemittels.
 Für R410A: 0,44 kg/m³

Hinweis
Falls mehrere Wärmepumpen in einem Raum aufgestellt werden, muss das Mindestraumvolumen nach dem Gerät mit der größten Füllmenge berechnet werden.

Mindestraumvolumen (nach EN 378)

Das Mindestraumvolumen des Aufstellraums ist gemäß EN 378 von der Füllmenge und der Zusammensetzung des Kältemittels abhängig.

Wärmepumpen mit Außeneinheit 230 V~

Typen	Mindestraumvolumen in m ³	
	Auslieferungszustand	Bei max. Leitungslänge 30 m
201.D04	4,1	4,8
201.D06	4,1	4,8
201.D08	5,5	7,9
201.D10	8,2	9,4

Wärmepumpen mit Außeneinheit 400 V~

Typen	Mindestraumvolumen in m ³	
	Auslieferungszustand	Bei max. Leitungslänge 30 m
201.D09	8,2	9,4
201.D10	8,2	9,4
201.D13	8,2	9,4
201.D16	8,2	9,4

Inneneinheit montieren (Fortsetzung)

Hinweis

Bei folgenden Leitungslängen muss Kältemittel nachgefüllt werden:

- Typen 201.D08: > 12 m
- Alle anderen Typen: > 15 m

Das Mindestraumvolumen muss in Abhängigkeit von der zusätzlichen Füllung neu berechnet werden.

Mindestabstände

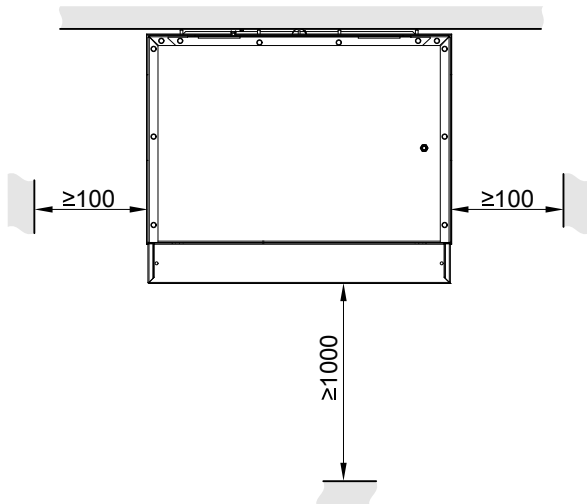


Abb. 21

Inneneinheit an die Wand montieren

Hinweis

Gewicht der Inneneinheit berücksichtigen: Siehe „Technische Daten“.

Beschaffenheit der Montagewand prüfen. Befestigungsmaterial mit ausreichender Tragkraft verwenden.

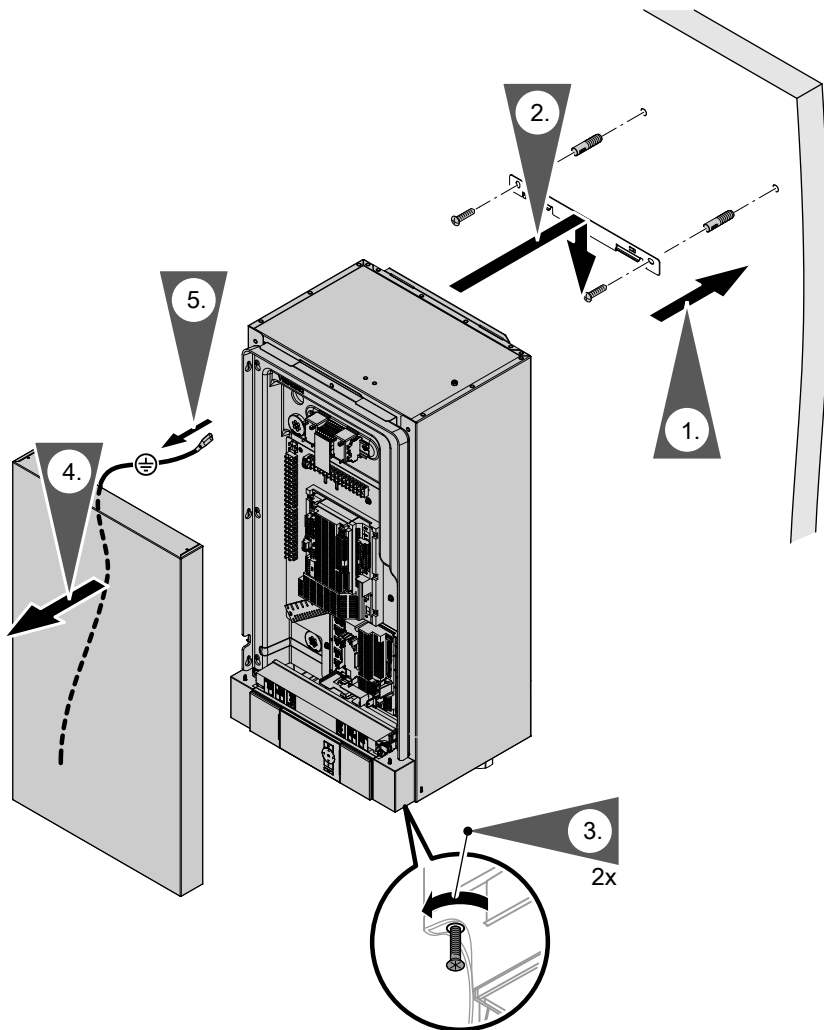


Abb. 22

Kältemittelleitungen anschließen

Die Außeneinheit ist mit Kältemittel R410A vorgefüllt.

Ölhebebögen

Durch Ölhebebögen wird ein zuverlässiger Rücktransport des Kältemittelöls in den Verdichter gewährleistet.

! Achtung
Fehler bei Planung und Montage von Ölhebebögen können zu Geräteschäden führen.

- In folgenden Fällen Ölhebebögen in die senkrechte Heißgasleitung montieren:
- Im Heizbetrieb, falls Inneneinheit oberhalb der Außeneinheit montiert ist.
 - Im Kühlbetrieb, falls Inneneinheit unterhalb der Außeneinheit montiert ist.
- Abstand der Ölhebebögen ca. 5 m.

Inneneinheit oberhalb der Außeneinheit

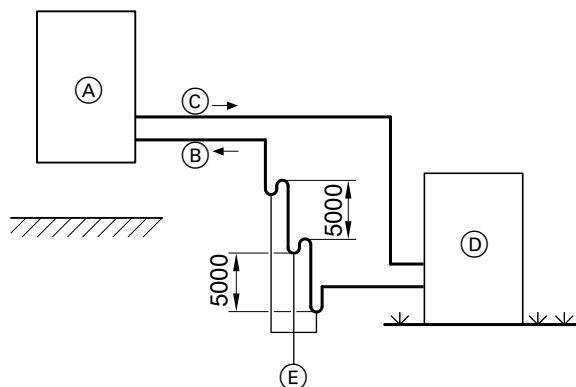


Abb. 23 Beispiel für Heizbetrieb: Mit Ölhebebögen

- (A) Inneneinheit
- (B) Heißgasleitung (Heißgas)

Kältemittelleitungen anschließen (Fortsetzung)

- Ⓒ Flüssigkeitsleitung (Flüssigkeit)
- Ⓓ Außeneinheit
- Ⓔ Ölhebebögen

- Ⓒ Flüssigkeitsleitung (Flüssiggas)
- Ⓓ Außeneinheit
- Ⓔ Ölhebebögen

Inneneinheit unterhalb der Außeneinheit

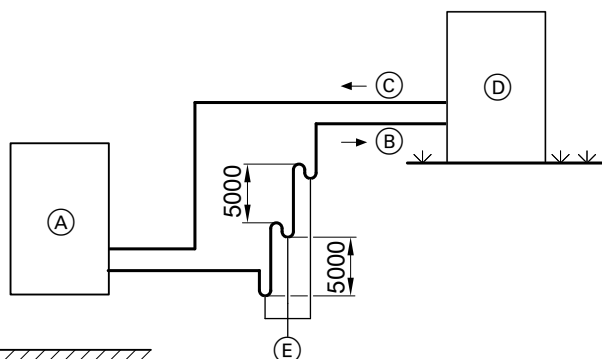


Abb. 24 Beispiel für Kühlbetrieb: Mit Ölhebebögen

- Ⓐ Inneneinheit
- Ⓑ Heißgasleitung (Sauggas)

Wanddurchführung

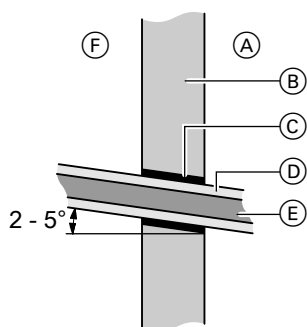


Abb. 25

- Ⓐ Außerhalb des Gebäudes
- Ⓑ Wand
- Ⓒ PVC- oder PE-Rohr usw.
- Ⓓ Geschlossenzellige diffusionsdichte Wärmedämmung
- Ⓔ Kältemittelleitungen
- Ⓕ Innerhalb des Gebäudes

Innen- und Außeneinheit werden mit den Kältemittelleitungen und der elektrischen Verbindungsleitung miteinander verbunden. Dazu sind Wanddurchführungen erforderlich. Bei diesen Durchführungen auf tragende Teile, Stürze, Abdichtungselemente (z. B. Dampfsperren) usw. achten.

Hinweis

Um Körperschallübertragung zu vermeiden, dürfen die Kältemittelleitungen das PVC- oder PE-Rohr nicht berühren.

Leitungslängen

- **Max. Höhenunterschied Inneneinheit – Außeneinheit:**
15 m
- **Min. Leitungslänge:**
3 m
- **Max. Leitungslänge:**
 - Heizbetrieb**
 - Alle Typen: 30 m
 - Kühlbetrieb**
 - Typen 201.D08: 25 m
 - Alle anderen Typen: 30 m

Hinweis

Bis zu folgenden Leitungslängen ist kein zusätzliches Füllen erforderlich:

- Typen 201.D08: ≤ 12 m
- Alle anderen Typen: ≤ 15 m

Nachfüllmenge für längere Kältemittelleitungen: Siehe Seite 71.

Schall- und Schwingungsentkopplung

Hinweise zur Montage der Leitungen

Wanddurchführung:

- Keine Wanddurchführung an tragenden Teilen, Stützen, Dichtelementen (z. B. Dampfsperren) usw.
- Keine Körperschallbrücken, d. h. Berührung zwischen Metall (Kältemittelleitung) und Baukonstruktion vermeiden.

Verlegung der Leitungen:

- Elektrische Leitungen zugfrei und getrennt von den Kältemittelleitungen verlegen.
- Heißgasleitung mit Rohrbogen verlegen. Diese Maßnahme reduziert die Schwingungsübertragung über die Rohrwandung.
Der Rohrbogen kann innerhalb oder außerhalb des Gebäudes montiert werden.
- Den Rohrbogen zur Schwingungskompensation bei kurzer Heißgasleitung enger ausführen als bei längerer Heißgasleitung.
- Alle Kältemittelleitungen dämmen.

Befestigung der Kältemittelleitungen:

- Kältemittelleitungen nur mit Rohrschellen mit weich-elastischer Dämmeinlage (EPDM) befestigen.
- Rohrbogen zur Schwingungskompensation direkt hinter dem Rohrbogen (Richtung Außenwand) befestigen.
- Kältemittelleitungen im Abstand von max. 2,0 m mit Rohrschellen befestigen. Wir empfehlen, die Kältemittelleitungen im Abstand von 1,5 m mit Rohrschellen zu befestigen.
- Wir empfehlen, Rohrschellen nur an Bauteilen mit Flächengewicht $\geq 250 \text{ kg/m}^2$ zu montieren.
- Kältemittelleitungen nicht an Trennwänden oder Decken zu Räumen montieren, die ein geringes Geräuschniveau erfordern (z. B. Schlafzimmer).

Kältemittelleitungen anschließen (Fortsetzung)

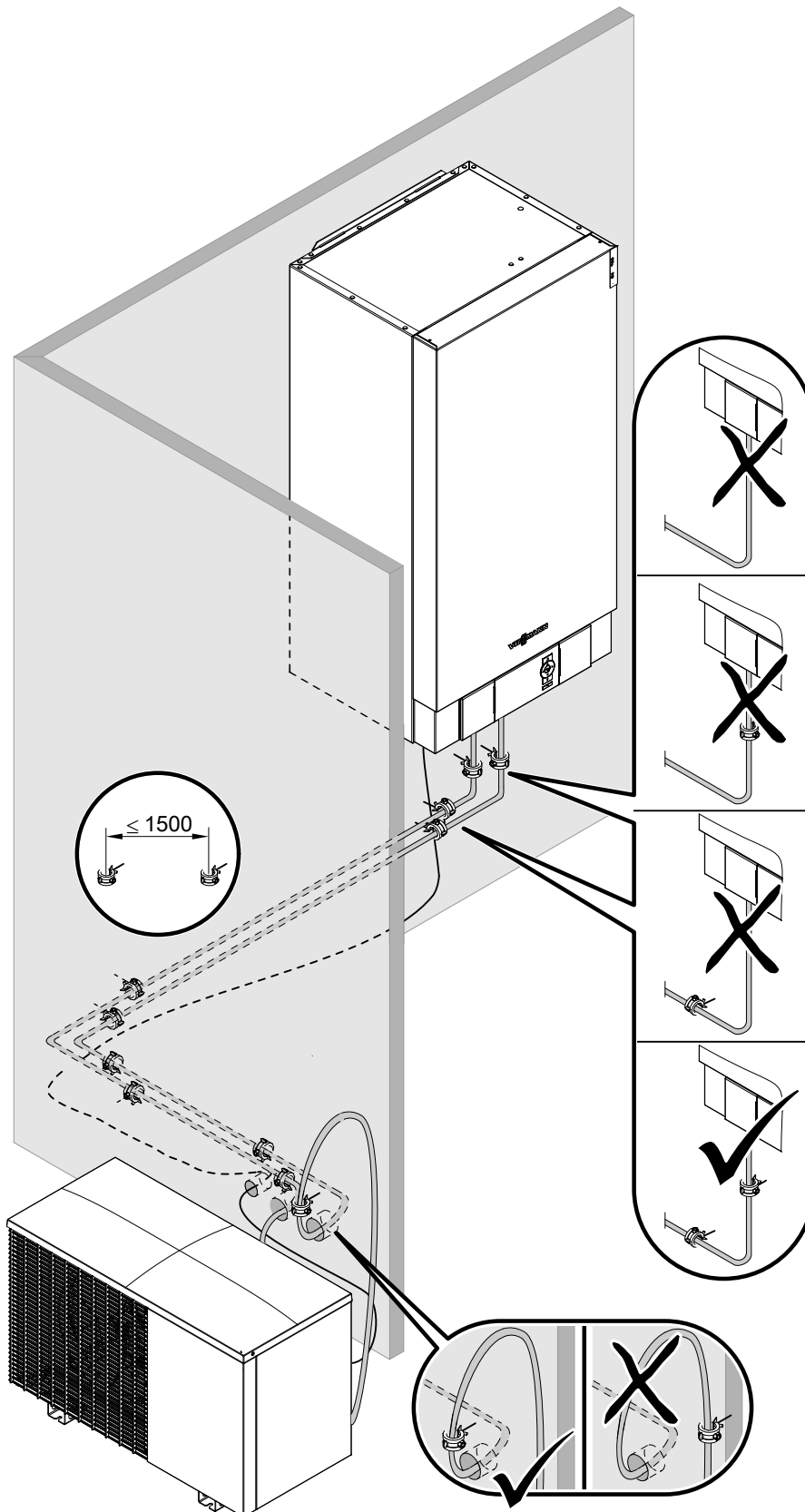


Abb. 26 Rohrbogen zur Schwingungskompensation außerhalb des Gebäudes

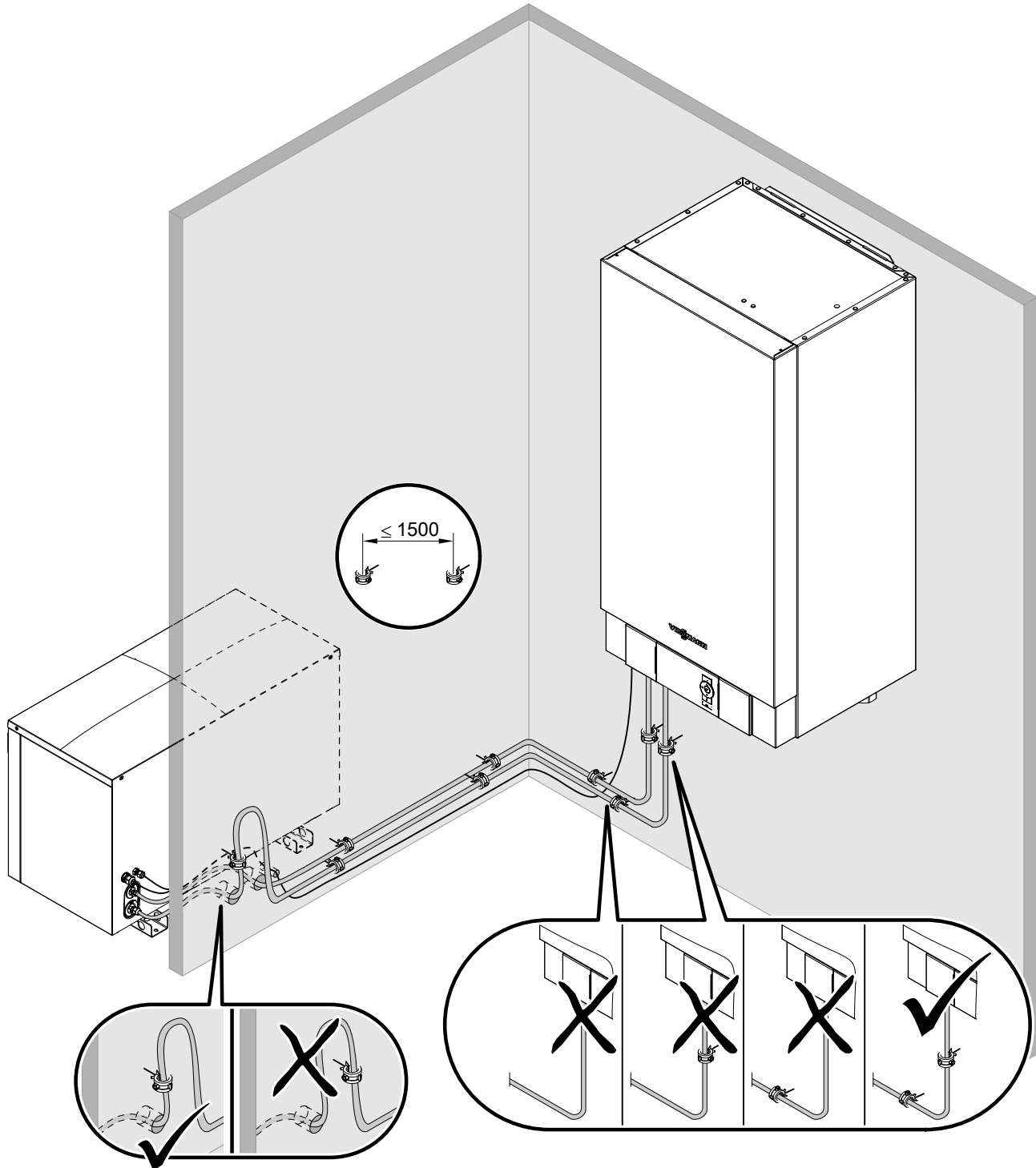


Abb. 27 Rohrbogen zur Schwingungskompensation innerhalb des Gebäudes

Kältemittelleitungen anschließen (Fortsetzung)

Außeneinheit: Kältemittelleitungen anschließen

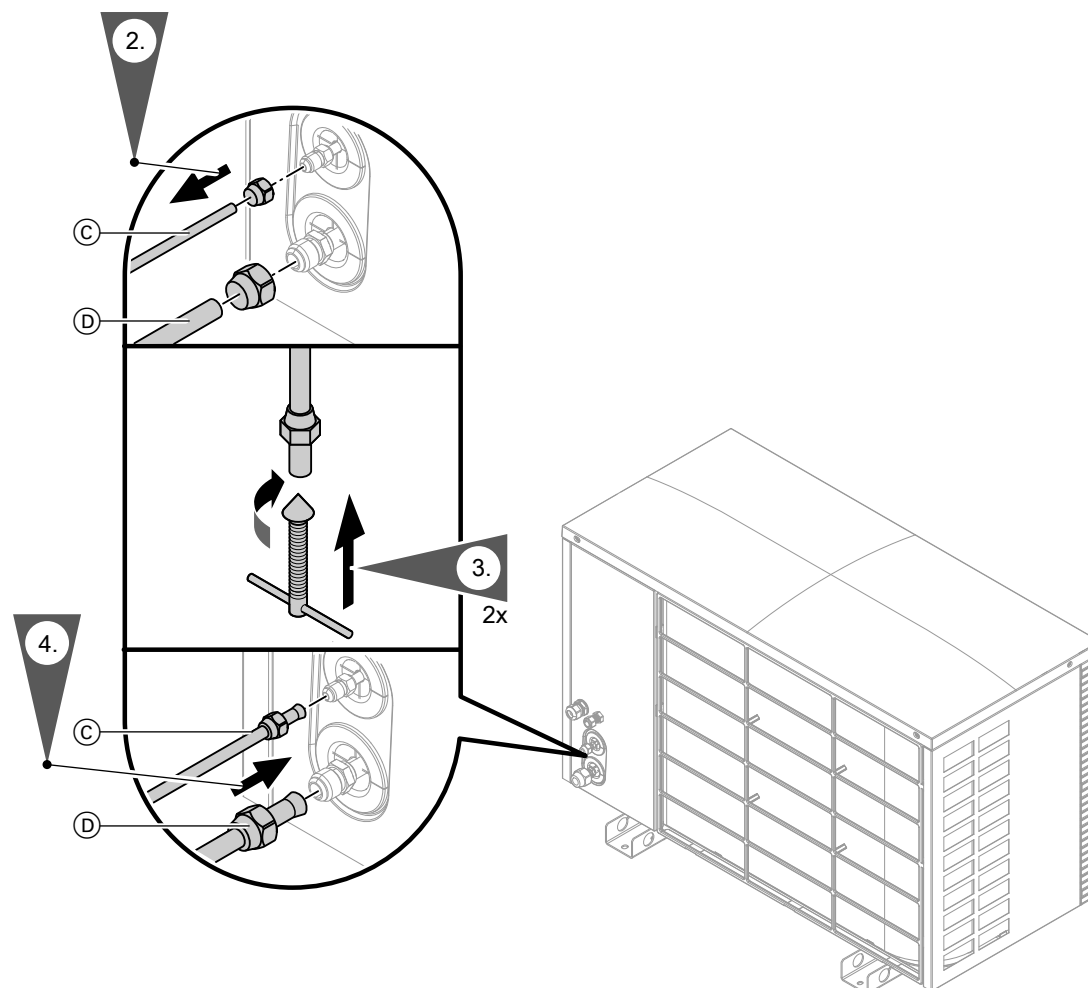


Abb. 28

- © Flüssigkeitsleitung
 ⓓ Heißgasleitung

! **Achtung**
 Verschmutzungen (z. B. Metallspäne) oder Feuchtigkeit in den Kältemittelleitungen führen zu Funktionsstörungen des Geräts. Rohröffnungen nach unten halten oder vorübergehend verschließen.

Hinweis

- *Schnittkanten an Rohrenden entgraten.*
- *Falls Lötanschlüsse verwendet werden, Lötanschlüsse unter Schutzgas löten.*

1. Seitliche Abdeckung abschrauben: Siehe Seite 25.

2. **Typen 201.D04 und 201.D06:**
 Muttern auf die bauseits vorbereiteten Kältemittelleitungen schieben.
Typen 201.D08 bis 201.D16:
 Muttern gegen beiliegende Überwurfmutter (Inneneinheit) austauschen:
- $\frac{5}{8}$ UNF für Flüssigkeitsleitung
 - $\frac{7}{8}$ UNF für Heißgasleitung
5. Kältemittelleitungen wärme- und dampfdiffusionsdicht dämmen.

Kältemittelleitungen anschließen (Fortsetzung)

Anzugsdrehmomente für Kältemittelleitungen

Leitung	Anschluss	Anzugsdrehmoment in Nm
Flüssigkeitsleitung Ø 6 mm	5/8 UNF	33 bis 42
	7/16 UNF	14 bis 18
Heißgasleitung Ø 12 mm	7/8 UNF	63 bis 77
	3/4 UNF	50 bis 62
Flüssigkeitsleitung Ø 10 mm	5/8 UNF	33 bis 42
Heißgasleitung Ø 16 mm	7/8 UNF	63 bis 77

Inneneinheit: Kältemittelleitungen anschließen

Hinweis

Kältemittelleitungen der Inneneinheit sind werkseitig mit Stickstoff gefüllt, Überdruck 1 bis 2 bar (0,1 bis 0,2 MPa).

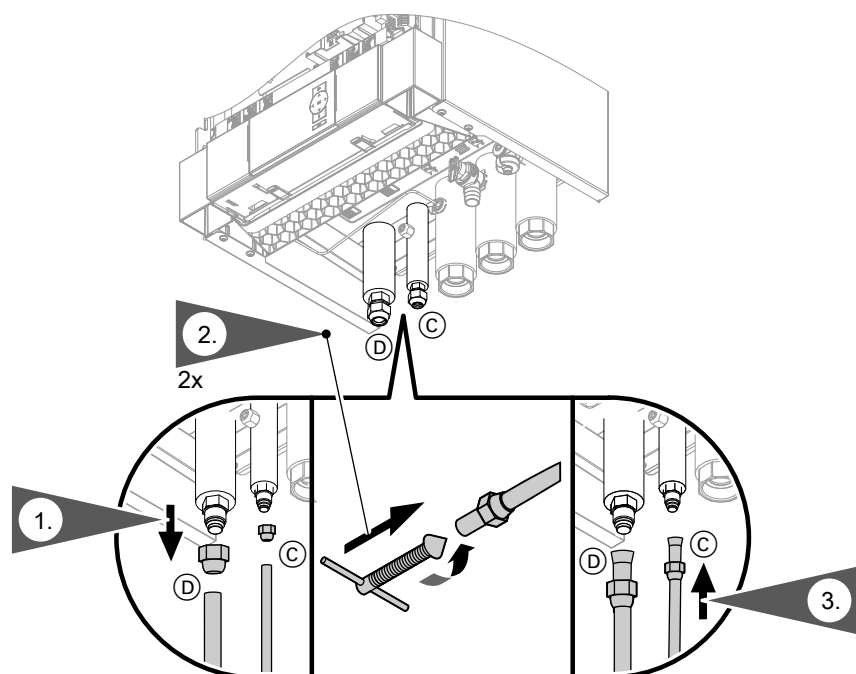


Abb. 29

- Ⓒ Flüssigkeitsleitung
- Ⓓ Heißgasleitung

! Achtung
 Verschmutzungen (z. B. Metallspäne) oder Feuchtigkeit in den Kältemittelleitungen führen zu Funktionsstörungen des Geräts. Rohroffnungen nach unten halten oder vorübergehend verschließen.

Hinweis

- *Schnittkanten an Rohrenden entgraten.*
- *Falls Lötanschlüsse verwendet werden, Lötanschlüsse unter Schutzgas löten.*

1. **Typen 201.D04 und 201.D06:**
 Muttern gegen beiliegende Überwurfmuttern (Inneneinheit) austauschen:
 - 5/8 UNF für Flüssigkeitsleitung
 - 7/8 UNF für Heißgasleitung
 Beiliegendes Reduzierstück mit Kupferdichtring anschließen.
 Typen 201.D08 bis 201.D16:
 Muttern auf die zugehörigen Kältemittelleitungen von der Außeneinheit schieben.
4. Kältemittelleitungen wärme- und dampfdiffusionsdicht dämmen.

Kältemittelleitungen anschließen (Fortsetzung)

Anzugsdrehmomente für Kältemittelleitungen

Leitung	Anschluss	Anzugsdrehmoment in Nm
Flüssigkeitsleitung \varnothing 6 mm	$\frac{5}{8}$ UNF	33 bis 42
	$\frac{7}{16}$ UNF	14 bis 18
Heißgasleitung \varnothing 12 mm	$\frac{7}{8}$ UNF	63 bis 77
	$\frac{3}{4}$ UNF	50 bis 62
Flüssigkeitsleitung \varnothing 10 mm	$\frac{5}{8}$ UNF	33 bis 42
Heißgasleitung \varnothing 16 mm	$\frac{7}{8}$ UNF	63 bis 77

Sekundärkreis anschließen

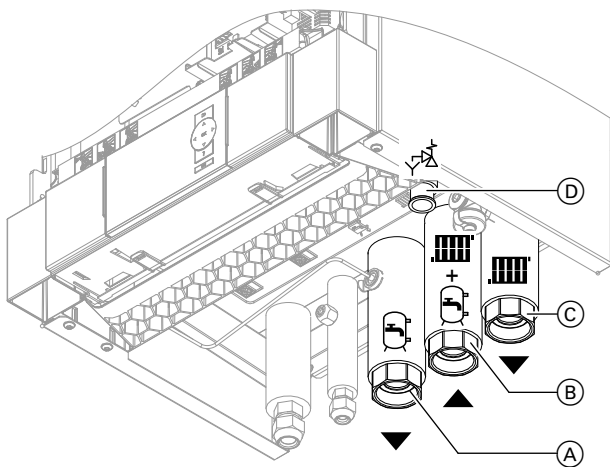


Abb. 30

- (A) Vorlauf Speicher-Wassererwärmer (heizwasserseitig): G 1¼ (Innengewinde)
- (B) Heizwasserrücklauf und Rücklauf Speicher-Wassererwärmer: G 1¼ (Innengewinde)
- (C) Heizwasservorlauf: G 1¼ (Innengewinde)
- (D) Ablaufschlauch des Sicherheitsventils

1. Sekundärkreis bauseits mit Ausdehnungsgefäß und Sicherheitsgruppe ausrüsten (gemäß DIN 4757). Sicherheitsgruppe an bauseitige Leitung im Heizwasserrücklauf montieren.
2. Hydraulische Leitungen an der Wärmepumpe anschließen.

- !** **Achtung**
Mechanisch belastete hydraulische Verbindungen führen zu Undichtheit, Vibrationen und Geräteschäden. Bauseitige Leitungen last- und momentfrei anschließen.

3. Dichtheit der internen und bauseitigen hydraulischen Verbindungen prüfen.

- !** **Achtung**
Undichte hydraulische Verbindungen führen zu Geräteschäden.
- Dichtheit der internen und bauseitigen hydraulischen Verbindungen prüfen.
 - Bei Undichtheit Flüssigkeit über Entleerungshahn ablassen. Sitz der Dichterringe prüfen. Verrutschte Dichterringe **unbedingt** erneuern.

Hinweis

Der Entlüftungshahn Sekundärkreis befindet sich im Gerät. Zum Entlüften Schlauch am Entlüftungshahn anschließen. Schlauch nach außen führen.

Weitere Informationen zum Füllen und Entlüften beachten: Siehe „Sekundärseitig füllen und entlüften“.

4. Leitungen innerhalb des Gebäudes wärmedämmen. Bei Wärmepumpen mit Kühlfunktion wärme- und dampfdiffusionsdichte Dämmung verwenden.
5. Ablaufschlauch des Sicherheitsventils mit Gefälle und Rohrbelüftung an das Abwassersystem anschließen.

Hinweis

- Bei Fußbodenheizkreisen muss ein Temperaturwächter als Maximaltemperaturbegrenzung für Fußbodenheizung eingebaut werden.
- Mindestvolumenstrom sicherstellen, z. B. mit Überströmventil: Siehe „Technische Daten“.

Nur Typ AWB(-M)-E-AC: Kühlkreis anschließen

Feuchteanbauschalter

Für Flächenkühlssysteme (z. B. Fußbodenheizkreis, Kühldecke) ist ein Feuchteanbauschalter (Zubehör) erforderlich.

Anforderungen an Feuchteanbauschalter:

- Elektrischer Anschluss, abhängig vom Typ des Feuchteanbauschalters:
 - 24 V $\overline{=}$ (Empfehlung):
Anschluss an F11 auf der Regler- und Sensorleiterplatte
 - 230 V \sim , 0,5 A:
Anschluss an X3.8/3.9 an den Lüsterklemmen
- Montage im zu kühlenden Raum am Kühlwasservorlauf (ggf. Wärmedämmung entfernen).
- Falls mehrere Räume mit unterschiedlicher Raumluftfeuchte zum Kühlkreis gehören, müssen mehrere Feuchteanbauschalter montiert und in Reihe angeschlossen werden:
Schaltkontakte als Öffner ausführen.

Elektrisch anschließen

Elektrische Anschlüsse vorbereiten

Leitungen

- Leitungslängen und Leitungsquerschnitte: Siehe folgende Tabellen.
- Für Zubehör:
Leitungen mit jeweils benötigter Aderanzahl für externe Anschlüsse.
Bauseitige Verteilerdose vorbereiten.

Hinweis

*Damit das Regelungsblech in die Serviceposition gebracht werden kann (siehe Seite 90), **müssen** alle Anschlüsse auf dem Regelungsblech (siehe Seite 41) mit **flexiblen** Leitungen ausgeführt werden.*



Gefahr

Beschädigte Leitungsisolierungen können zu gefährlichen Verletzungen durch elektrischen Strom und zu Geräteschäden führen.
Leitungen so verlegen, dass die Leitungen nicht an stark wärmeführenden, vibrierenden oder scharfkantigen Teilen anliegen.



Gefahr

Unsachgemäß ausgeführte Verdrahtungen können zu gefährlichen Verletzungen durch elektrischen Strom und zu Geräteschäden führen.
Das Verlagern von Drähten in den benachbarten Spannungsbereich durch folgende Maßnahmen verhindern:

- Kleinspannungsleitungen < 42 V und Leitungen > 42 V/230 V \sim /400 V \sim getrennt voneinander verlegen und mit Leitungsbindern fixieren.
- Leitungen direkt vor den Anschlussklemmen möglichst kurz abmanteln. Leitungen dicht an den zugehörigen Klemmen bündeln.
- Falls 2 Komponenten an eine gemeinsame Klemme angeschlossen werden, müssen beide Adern zusammen in **einer** Ader-Endhülse verpresst werden.

Elektrisch anschließen (Fortsetzung)**Leitungslängen in der Innen-/Außeneinheit**

Leitungen		Inneneinheit	Außeneinheit mit	
			1 Ventilator	2 Ventilatoren
Netzanschlussleitungen	▪ Wärmepumpenregelung 230 V~	1,2 m	—	—
	▪ Verdichter 230 V~/400 V~	—	1,2 m	1,9 m
Weitere Anschlussleitungen	▪ 230 V~, z. B. für Umwälzpumpen	1,2 m	—	—
	▪ < 42 V, z. B. für Sensoren	0,8 m	—	—
Verbindungsleitung Innen-/Außeneinheit (flexible Datenleitung)	▪ Modbus	0,8 m	1,2 m	1,9 m

Empfohlene flexible Netzanschlussleitungen**Inneneinheit**

Netzanschluss		Leitung	Max. Leitungslänge
Wärmepumpenregelung 230 V~	▪ Ohne EVU-Sperre	3 x 1,5 mm ²	
	▪ Mit EVU-Sperre	5 x 1,5 mm ²	
Heizwasser-Durchlauferhitzer	▪ 400 V~	5 x 2,5 mm ²	25 m
	▪ 230 V~	7 x 2,5 mm ²	25 m

Außeneinheiten**Wärmepumpen mit Außeneinheit 230 V~**

Typen	Leitung	Max. Leitungslänge	Max. Absicherung
201.D04	3 x 2,5 mm ²	29 m	B16A
201.D06	3 x 2,5 mm ²	29 m	B16A
201.D08	3 x 2,5 mm ²	29 m	B16A
201.D10	3 x 2,5 mm ²	20 m	B25A
	Oder 3 x 4,0 mm ²	32 m	

Wärmepumpen mit Außeneinheit 400 V~

Typen	Leitung	Max. Leitungslänge	Max. Absicherung
201.D09	5 x 2,5 mm ²	30 m	B16A
201.D10	5 x 2,5 mm ²	30 m	B16A
201.D13	5 x 2,5 mm ²	30 m	B16A
201.D16	5 x 2,5 mm ²	30 m	B16A

Inneneinheit: Elektrische Leitungen zum Anschlussraum verlegen

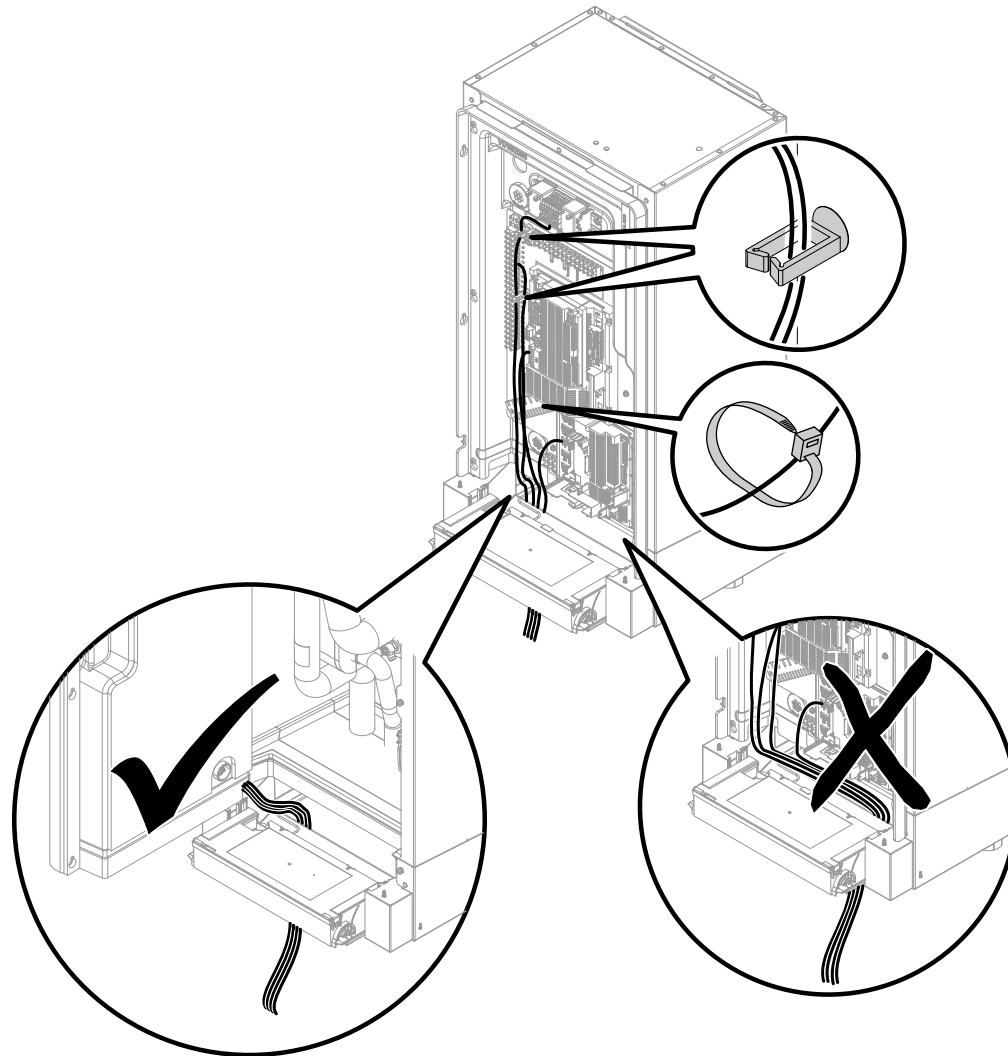


Abb. 31

Elektrisch anschließen (Fortsetzung)

Vitoconnect anschließen (Zubehör)

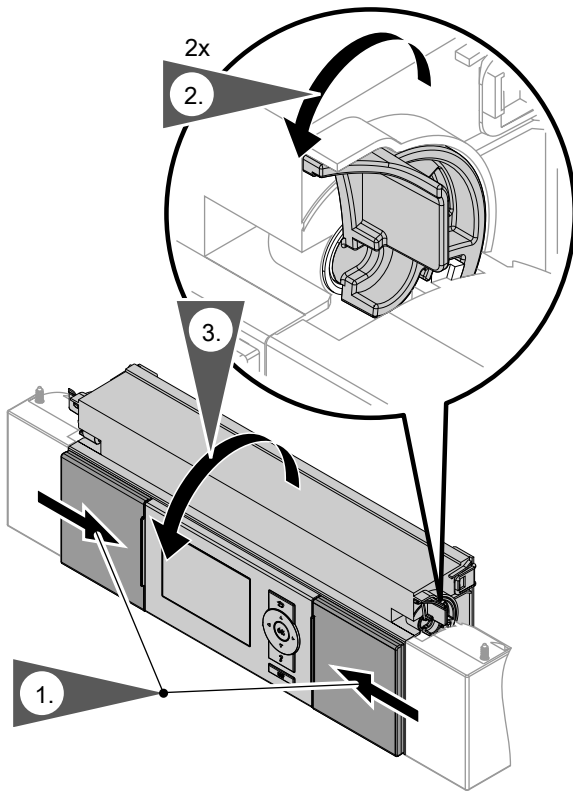


Abb. 32

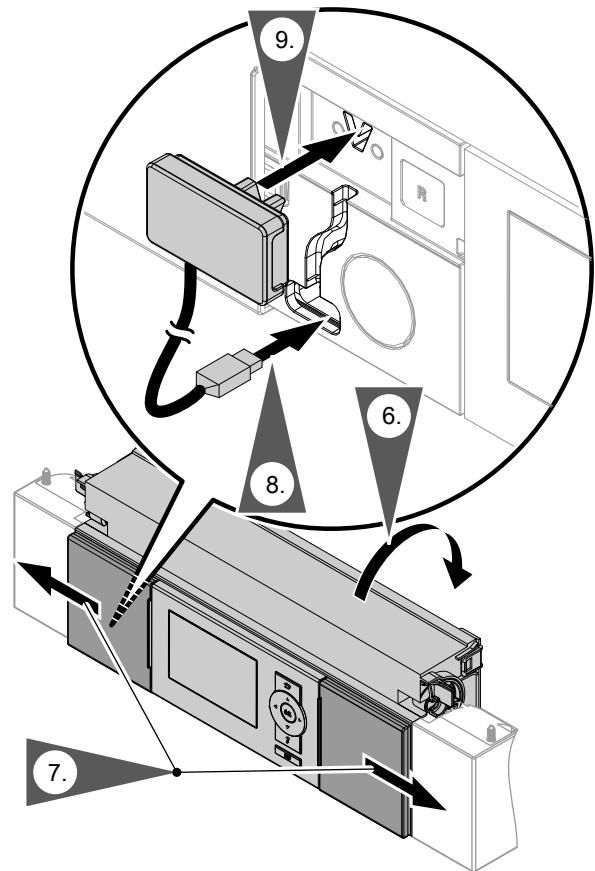


Abb. 34

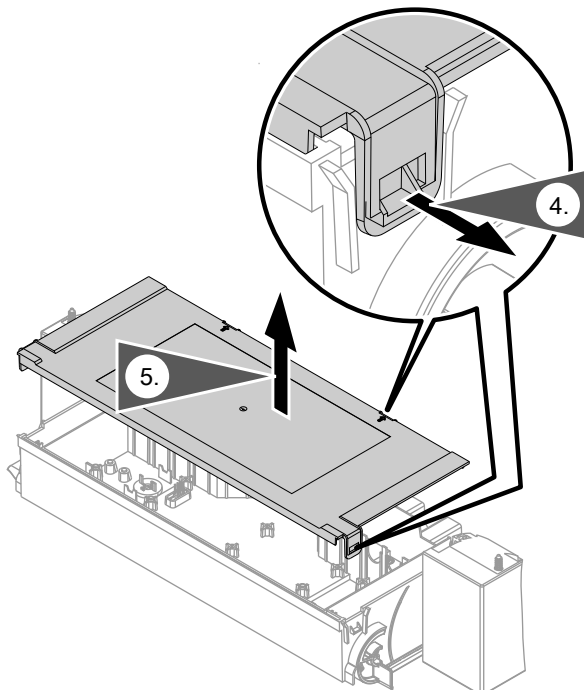


Abb. 33

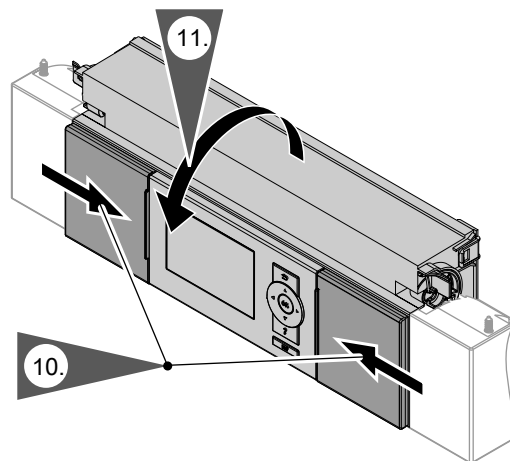


Abb. 35

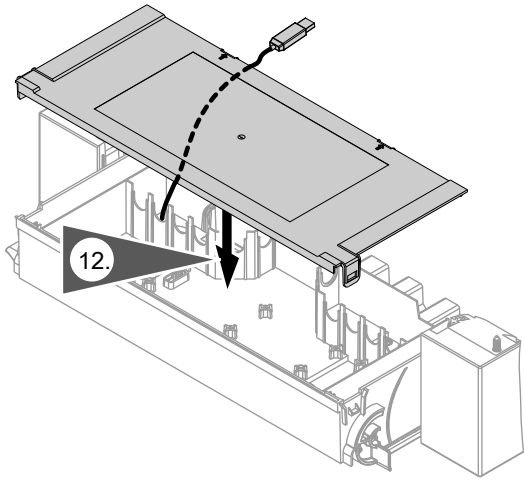


Abb. 36

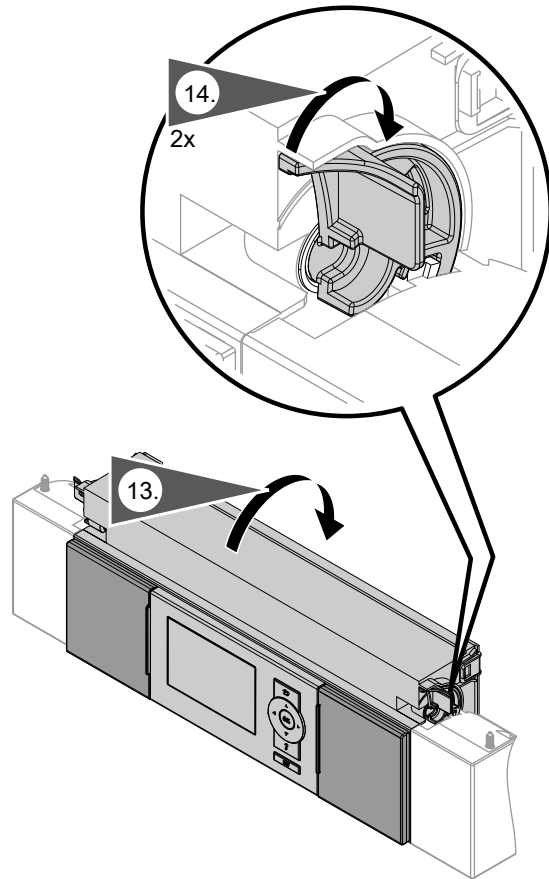


Abb. 37

Elektrisch anschließen (Fortsetzung)

Inneneinheit: Übersicht der Anschlüsse

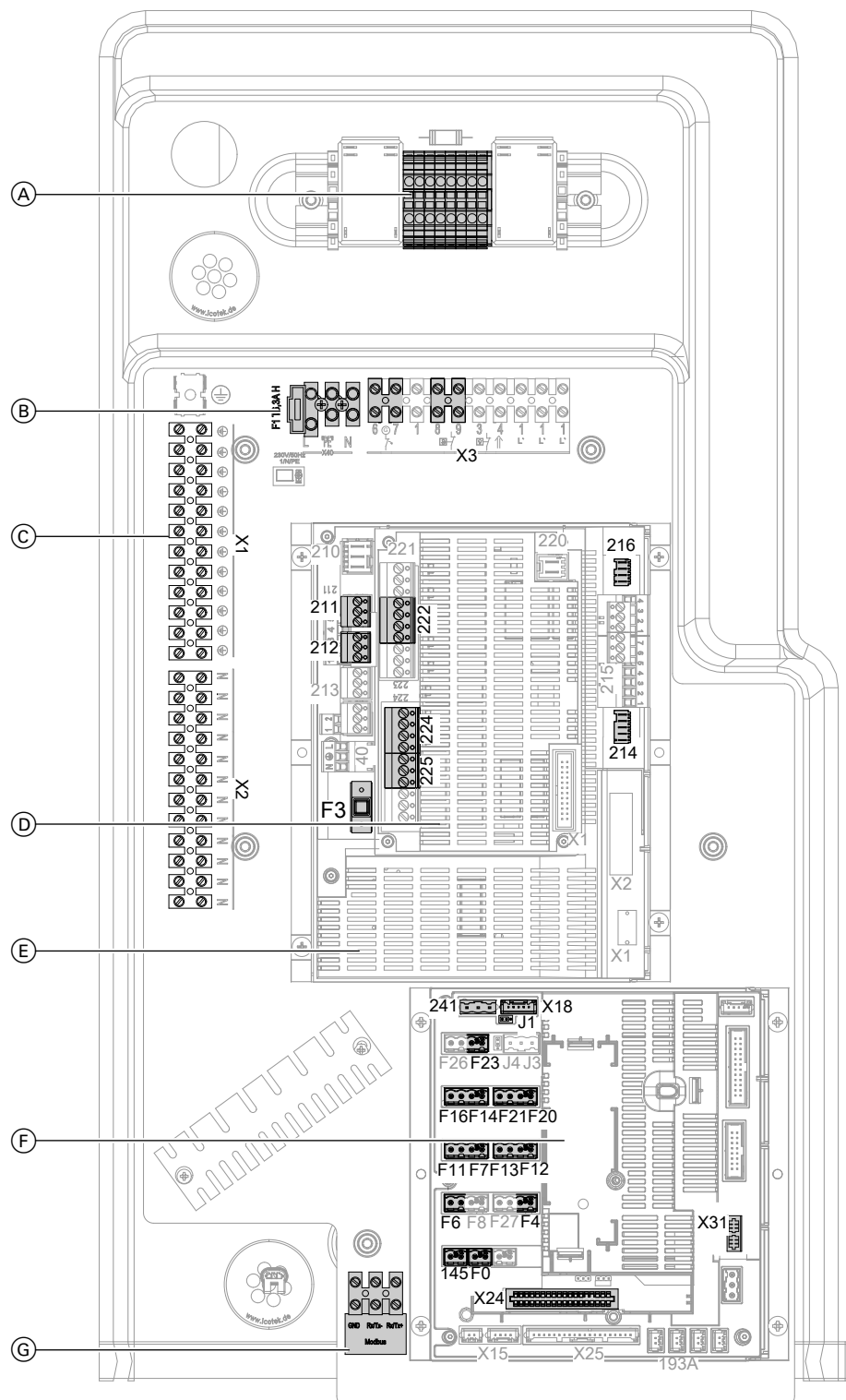


Abb. 38

- (A) Falls vorhanden:
Ansteuermodul und Netzanschluss für Heizwasser-Durchlauferhitzer: Siehe ab Seite 58.
- (B) Netzanschluss Wärmepumpenregelung 230 V~:
Siehe Seite 57.
F1 Sicherung T 6,3 A
- (C) Lüsterklemmen: Siehe Seite 49.
X1 Klemmen für Schutzleiter **aller** zugehörigen Anlagenkomponenten
X2 Klemmen für Neutralleiter **aller** zugehörigen Anlagenkomponenten
- (D) Erweiterungsleiterplatte auf Grundleiterplatte:
Siehe Seite 46.

Elektrisch anschließen (Fortsetzung)

- Ⓔ Grundleiterplatte: Siehe Seite 42.
F3 Sicherung T 2,0 A
- Ⓕ Regler- und Sensorleiterplatte: Siehe Seite 50.
- Ⓖ Anschluss für Modbus-Verbindungsleitung zur Außeneinheit



Inneneinheit: Grundleiterplatte (Betriebskomponenten 230 V~)

Hinweise zu den Anschlusswerten

- Die angegebene Leistung ist die empfohlene Anschlussleistung.
- Die Summe der Leistungen aller direkt an der Wärmepumpenregelung angeschlossenen Komponenten (z. B. Pumpen, Ventile, Meldeeinrichtungen, Schütze): **Max. 1000 W**
Falls die Gesamtleistung < 1000 W ist, kann die Einzelleistung einer Komponente (z. B. Pumpe, Ventil, Meldeeinrichtung, Schütz) größer als vorgegeben gewählt werden. Dabei darf die Schaltleistung des jeweiligen Relais nicht überschritten werden.
- Der angegebene Stromwert gibt den max. Schaltstrom des Schaltkontakts an. Gesamtstrom von 5 A beachten.

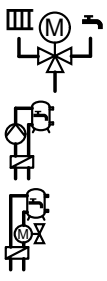
Erforderliche Parameter bei der Inbetriebnahme einstellen: Siehe ab Seite 75.

Stecker 211




Klemmen	Funktion	Erläuterung
211.2 	Sekundärpumpe	<p>Anschlusswerte</p> <ul style="list-style-type: none"> ▪ Leistung: 140 W ▪ Spannung: 230 V~ ▪ Max. Schaltstrom: 4(2) A <p>Bei Anlage ohne Heizwasser-Pufferspeicher ist keine weitere Heizkreispumpe erforderlich: Siehe Klemme 212.2.</p> <p>Temperaturwächter als Maximaltemperaturbegrenzung für Fußbodenheizkreis (falls vorhanden) in Reihe anschließen.</p> <p>Sekundärpumpe ist werkseitig angeschlossen. Temperaturwächter bauseits anschließen.</p>
211.3 	Ansteuerung Heizwasser-Durchlauferhitzer Stufe 1 Hinweis Bei Wärmepumpen mit eingebautem Heizwasser-Durchlauferhitzer werkseitig angeschlossen	<p>Anschlusswerte</p> <ul style="list-style-type: none"> ▪ Leistung: 10 W ▪ Spannung: 230 V~ ▪ Max. Schaltstrom: 4(2) A

Elektrisch anschließen (Fortsetzung)

Stecker 211

Klemmen	Funktion	Erläuterung
211.4 	<ul style="list-style-type: none"> 3-Wege-Umschaltventil „Heizen/ Trinkwassererwärmung“ Speicherladepumpe 2-Wege-Absperrventil 	<p>Anschlusswerte</p> <ul style="list-style-type: none"> Leistung: 130 W Spannung: 230 V~ Max. Schaltstrom: 4(2) A <p>Hinweis Je nach Anlagenausführung sind nicht alle Komponenten vorhanden.</p>
211.5 ⊕ AC	Nur für Wärmepumpen mit Kühlfunktion: 3-Wege-Umschaltventile für Bypass Heizwasser-Pufferspeicher im Kühlbetrieb	<p>3-Wege-Umschaltventile parallel anschließen.</p> <p>Anschlusswerte</p> <ul style="list-style-type: none"> Leistung: 10 W Spannung: 230 V~ Max. Schaltstrom: 4(2) A

Stecker 212

Klemmen	Funktion	Erläuterung
212.2 	Heizkreispumpe Heizkreis ohne Mischer A1/HK1	<ul style="list-style-type: none"> Falls ein Heizwasser-Pufferspeicher vorhanden ist, wird diese Pumpe zusätzlich zur Sekundärpumpe angeschlossen. Temperaturwächter als Maximaltemperaturbegrenzung für Fußbodenheizung (falls vorhanden) in Reihe anschließen. <p>Anschlusswerte</p> <ul style="list-style-type: none"> Leistung: 100 W Spannung: 230 V~ Max. Schaltstrom: 4(2) A
212.3 	Zirkulationspumpe	<p>Anschlusswerte</p> <ul style="list-style-type: none"> Leistung: 50 W Spannung: 230 V~ Max. Schaltstrom: 4(2) A
212.4 	3-Wege-Umschaltventil für Bypass Heizwasser-Pufferspeicher oder Wärmepumpe bei bivalent alternativem Betrieb	<p>Anschlusswerte</p> <ul style="list-style-type: none"> Leistung: 130 W Spannung: 230 V~ Max. Schaltstrom: 4(2) A

Temperaturwächter als Maximaltemperaturbegrenzung für Fußbodenheizung anschließen

Anschluss eines Temperaturwächters (B) allgemein

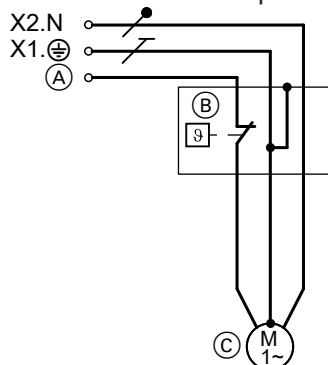


Abb. 39

Elektrisch anschließen (Fortsetzung)

Anschluss des Temperaturwächters Best.-Nr. 7151728, 7151729 (B)

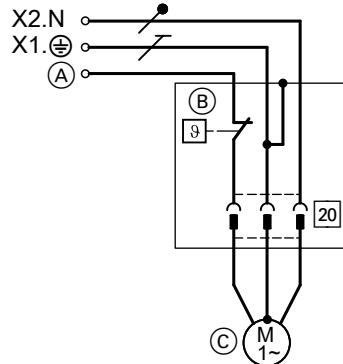


Abb. 40

	Anschluss (A) an Regelung	Umwälzpumpe (C)
Heizkreis ohne Mischer A1/HK1		
▪ Ohne Heizwasser-Pufferspeicher	211.2	Sekundärpumpe
▪ Mit Heizwasser-Pufferspeicher	212.2	Heizkreispumpe A1/HK1
Heizkreis mit Mischer M2/HK2	225.1	Heizkreispumpe M2/HK2

Anschluss des Temperaturwächters Best.-Nr. 7151728, 7151729 (B) an Erweiterungssatz Mischer

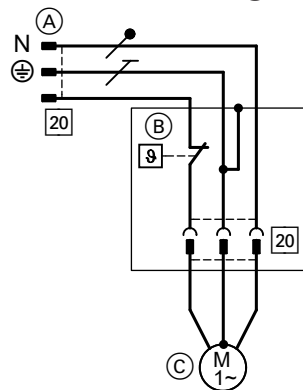




Abb. 41



- (A) Stecker [20], an Erweiterungssatz aufstecken.
- (B) Temperaturwächter
- (C) Heizkreispumpe M3/HK3

Stecker [214]





Klemmen	Funktion	Erläuterung
214.1  M2	Externe Aufschaltung Heiz-/Kühlkreise: Anforderung Raumbeheizung Heizkreis M2/HK2	Digital-Eingang 230 V~: ▪ 230 V~: Anforderung Raumbeheizung für Heizkreis M2/HK2 aktiv ▪ 0 V: Keine Anforderung ▪ Schaltvermögen 230 V, 0,15 A
214.2  M2	Externe Aufschaltung Heiz-/Kühlkreise: Anforderung Raumkühlung Heizkreis M2/HK2	Digital-Eingang 230 V~: ▪ 230 V~: Anforderung Raumkühlung für Heizkreis M2/HK2 aktiv ▪ 0 V: Keine Anforderung ▪ Schaltvermögen 230 V, 0,15 A

Elektrisch anschließen (Fortsetzung)

Stecker 214

Klemmen	Funktion	Erläuterung
214.3  M3	Externe Aufschaltung Heiz-/Kühlkreise: Anforderung Raumbeheizung Heizkreis M3/HK3	Digital-Eingang 230 V~: <ul style="list-style-type: none"> 230 V~: Anforderung Raumbeheizung für Heizkreis M3/HK3 aktiv 0 V: Keine Anforderung Schaltvermögen 230 V, 0,15 A
214.4  M3	Externe Aufschaltung Heiz-/Kühlkreise: Anforderung Raumkühlung Heizkreis M3/HK3	Digital-Eingang 230 V~: <ul style="list-style-type: none"> 230 V~: Anforderung Raumkühlung für Heizkreis M3/HK3 aktiv 0 V: Keine Anforderung Schaltvermögen 230 V, 0,15 A

Stecker 216

Klemmen	Funktion	Erläuterung
216.1  A1 SG 	Externe Aufschaltung Heiz-/Kühlkreise: Anforderung Raumbeheizung Heizkreis A1/HK1 Oder Smart Grid: Potenzialfreier Kontakt 1	Digital-Eingang 230 V~: <ul style="list-style-type: none"> 230 V~: Anforderung Raumbeheizung für Heizkreis A1/HK1 aktiv 0 V: Keine Anforderung Schaltvermögen 230 V, 2 mA Digital-Eingang 230 V~: <ul style="list-style-type: none"> 230 V~: Kontakt aktiv 0 V: Kontakt nicht aktiv Schaltvermögen 230 V, 2 mA
216.2  A1	Externe Aufschaltung Heiz-/Kühlkreise: Anforderung Raumkühlung Heizkreis A1/HK1	Digital-Eingang 230 V~: <ul style="list-style-type: none"> 230 V~: Anforderung Raumkühlung für Heizkreis A1/HK1 aktiv 0 V: Keine Anforderung Schaltvermögen 230 V, 0,15 A
216.4 SG 	Smart Grid: Potenzialfreier Kontakt 2	Digital-Eingang 230 V~: <ul style="list-style-type: none"> 230 V~: Kontakt aktiv 0 V: Kontakt nicht aktiv Schaltvermögen 230 V, 2 mA

Hinweis

Falls externe Aufschaltung Heiz-/Kühlkreise angeschlossen und eingestellt ist, kann Smart Grid an der Erweiterung EA1 (Zubehör) angeschlossen werden („Freigabe Smart Grid 7E80“ auf „1“).

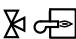
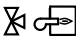
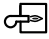
Inneneinheit: Erweiterungsleiterplatte auf Grundleiterplatte (Betriebskomponenten 230 V~)

Hinweise zu den Anschlusswerten

- Die angegebene Leistung ist die empfohlene Anschlussleistung.
- Die Summe der Leistungen aller direkt an der Wärmepumpenregelung angeschlossenen Komponenten (z. B. Pumpen, Ventile, Meldeeinrichtungen, Schütze) darf 1000 W nicht überschreiten. Falls die Gesamtleistung < 1000 W ist, kann die Einzelleistung einer Komponente (z. B. Pumpe, Ventil, Meldeeinrichtung, Schütz) größer als vorgegeben gewählt werden. Dabei darf die Schaltleistung des entsprechenden Relais nicht überschritten werden.
- Der angegebene Stromwert gibt den max. Schaltstrom des Schaltkontakts an. Gesamtstrom von 5 A beachten.
- Ansteuerung externer Wärmeerzeuger ist nicht für Sicherheitskleinspannung geeignet.

Erforderliche Parameter bei der Inbetriebnahme einstellen: Siehe ab Seite 75.

Stecker 222

Klemmen	Funktion	Erläuterung
222.1 	Ansteuerung Mischer-Motor für externen Wärmeerzeuger Signal Mischer ZU	Anschlusswerte: <ul style="list-style-type: none"> ▪ Leistung: 10 W ▪ Spannung: 230 V~ ▪ Max. Schaltstrom: 0,2(0,1) A
222.2 	Ansteuerung Mischer-Motor für externen Wärmeerzeuger Signal Mischer AUF	Anschlusswerte: <ul style="list-style-type: none"> ▪ Leistung: 10 W ▪ Spannung: 230 V~ ▪ Max. Schaltstrom: 0,2(0,1) A
222.3 222.4 	Ansteuerung externer Wärmeerzeuger und je 1 Sicherheitstemperaturbegrenzer (bauseits, max. 70 °C) zum Aus- oder Umschalten folgender Komponenten: Raumbeheizung: <ul style="list-style-type: none"> ▪ Sekundärpumpe Wärmepumpe ▪ Externer Wärmeerzeuger Trinkwassernacherwärmung: <ul style="list-style-type: none"> ▪ 3-Wege-Umschaltventil „Heizen/Trinkwassererwärmung“ 	Potenzialfreier Kontakt Hinweis <ul style="list-style-type: none"> ▪ <i>Schaltkontakt ist ein potenzialfreier Schließer, der bei Wärmeanforderung geschlossen wird.</i> ▪ <i>Keine Kleinspannung über den Kontakt führen. Dafür muss bauseits ein Relais montiert werden.</i> ▪ <i>Der Kesseltemperatursensor externer Wärmeerzeuger (Stecker F20) muss die Mediumtemperatur des externen Wärmeerzeugers erfassen.</i> Anschlusswerte (Kontaktbelastung): <ul style="list-style-type: none"> ▪ Spannung: 230 V~ ▪ Max. Schaltstrom: 4(2) A Sicherheitstemperaturbegrenzer anschließen: Raumbeheizung <ul style="list-style-type: none"> ▪ In Reihe zur Sekundärpumpe (Anschluss 211.2) ▪ In Reihe zur Ansteuerung externer Wärmeerzeuger Trinkwassernacherwärmung <ul style="list-style-type: none"> ▪ In Reihe zum 3-Wege-Umschaltventil „Heizen/Trinkwassererwärmung“ (Anschluss 211.4)

Elektrisch anschließen (Fortsetzung)

Sicherheitstemperaturbegrenzer für Wärmepumpe in Verbindung mit externem Wärmeerzeuger

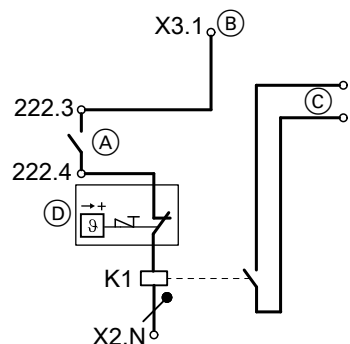

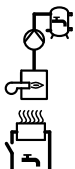


Abb. 42


- (A) Klemmen auf Erweiterungsleiterplatte
- (B) Brücke von X3.1 auf 222.3 legen.

- (C) Anschluss am externen Wärmeerzeuger an den Klemmen „Externe Anforderung“
 - (D) Sicherheitstemperaturbegrenzer zum Schutz der Wärmepumpe (max. 70 °C)
- K1 Relais
- Dimensionierung entsprechend dem externen Wärmeerzeuger
 - Sicherheitsvorschriften beachten.

Stecker 224

Klemmen	Funktion	Erläuterung
224.4 	Ansteuerung eines Heizwasser-Durchlauferhitzers Stufe 2 Hinweis <i>Bei Wärmepumpen mit eingebautem Heizwasser-Durchlauferhitzer werkseitig angeschlossen</i>	Anschlusswerte <ul style="list-style-type: none"> ▪ Leistung: 10 W ▪ Spannung: 230 V~ ▪ Max. Schaltstrom: 4(2) A
224.7 	Umwälzpumpe zur Trinkwassernach-erwärmung oder Ansteuerung Elektro-Heizeinsatz	Anschlusswerte <ul style="list-style-type: none"> ▪ Leistung: 100 W ▪ Spannung: 230 V~ ▪ Max. Schaltstrom: 4(2) A

Heizwasser-Durchlauferhitzer

 **Typ AWB/AWB-M: Zubehör**
Montageanleitung Heizwasser-Durchlauferhitzer

Montage

Ansteuerung und Laststromkreis des Heizwasser-Durchlauferhitzers

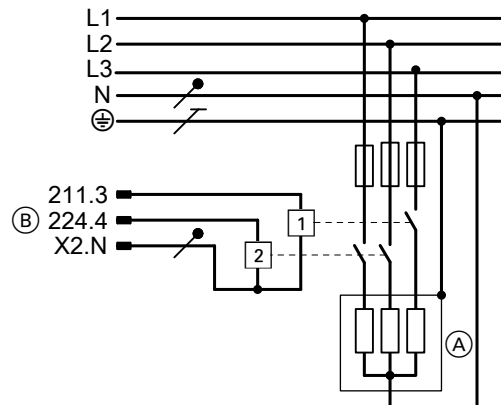


Abb. 43

- Ⓐ Heizwasser-Durchlauferhitzer
- Ⓑ Anschluss an Grundleiterplatte und Erweiterungsleiterplatte
211.3 1. Stufe
224.4 2. Stufe

Elektro-Heizeinsatz 230 V~ (bauseits)

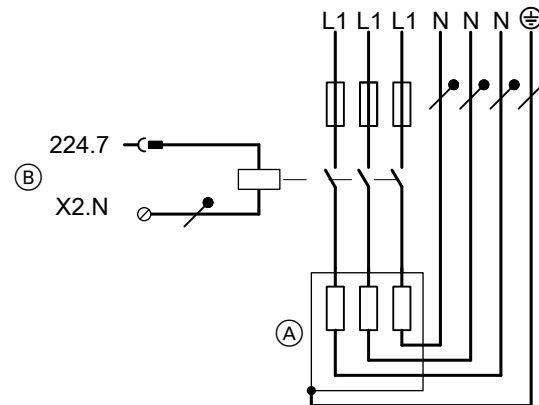


Abb. 45

- Ⓐ Elektro-Heizeinsatz, Spannungsversorgung
1/N/PE 230 V/50 Hz
- Ⓑ Anschlussklemmen der Wärmepumpenregelung

Elektro-Heizeinsatz-EHE 400 V~

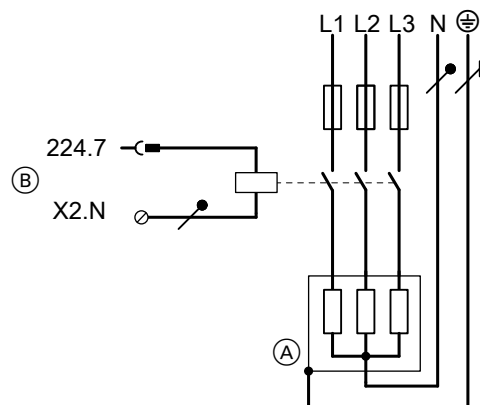









Abb. 44

- Ⓐ Elektro-Heizeinsatz-EHE, Spannungsversorgung
3/N/PE 400 V/50 Hz
- Ⓑ Anschlussklemmen der Wärmepumpenregelung



Elektrisch anschließen (Fortsetzung)

Stecker 

Klemmen	Funktion	Erläuterung
225.1 M2 	Heizkreispumpe des Heizkreises mit Mischer M2/HK2	Temperaturwächter als Maximaltemperaturbegrenzung für Fußbodenheizkreis (falls vorhanden) in Reihe anschließen. Anschlusswerte: <ul style="list-style-type: none"> ▪ Leistung: 100 W ▪ Spannung: 230 V~ ▪ Max. Schaltstrom: 4(2) A
225.2 M2  ▼  	Ansteuerung des Mischer-Motors Heizkreis M2/HK2 Signal Mischer ZU ▼	Anschlusswerte: <ul style="list-style-type: none"> ▪ Leistung: 10 W ▪ Spannung: 230 V~ ▪ Max. Schaltstrom: 0,2(0,1) A
225.3 M2  ▲  	Ansteuerung des Mischer-Motors Heizkreis M2/HK2 Signal Mischer AUF ▲	Anschlusswerte: <ul style="list-style-type: none"> ▪ Leistung: 10 W ▪ Spannung: 230 V~ ▪ Max. Schaltstrom: 0,2(0,1) A

Inneneinheit: Lüsterklemmen (Melde- und Sicherheitsanschlüsse)

Erforderliche Parameter bei der Inbetriebnahme einstellen: Siehe ab Seite 75.

Klemmen	Funktion	Erläuterung
X3.1	Phase geschaltet	Über Netzschalter Regelung Hinweis <i>Gesamtbelastung 1000 W aller angeschlossener Komponenten beachten.</i>
X3.6 X3.7  	EVU-Sperre (werkseitig Brücke eingelegt)	Potenzialfreier Öffner erforderlich: <ul style="list-style-type: none"> ▪ Geschlossen: Wärmepumpe in Betrieb ▪ Geöffnet: Wärmepumpe außer Betrieb ▪ Schaltvermögen 230 V~, 0,15 A Bei Anschluss Brücke entfernen.

Klemmen	Funktion	Erläuterung
		<p>Hinweis</p> <ul style="list-style-type: none"> ▪ Keine Parametrierung erforderlich ▪ Der Verdichter wird „hart“ ausgeschaltet, sobald der Kontakt öffnet. ▪ Das EVU-Sperrsignal schaltet die Versorgungsspannung der jeweiligen Betriebskomponente aus, abhängig vom EVU. ▪ Für den Heizwasser-Durchlauferhitzer können die abzuschaltenden Stufen gewählt werden (Parameter „Leistung für Heizw.-Durchlauferh. bei EVU-Sperre 790A“). ▪ Der Netzanschluss der Wärmepumpenregelung (3 x 1,5 mm²) und die Leitung für das EVU-Sperrsignal können in einer 5-adrigen Leitung zusammengefasst werden. <ul style="list-style-type: none"> ▪ Bei Wärmepumpenkaskade <ul style="list-style-type: none"> – Netzanschluss ohne bauseitige Lasttrennung: EVU-Sperrsignal nur an der Führungs-Wärmepumpe anschließen. – Netzanschluss mit bauseitiger Lasttrennung: EVU-Sperrsignal an allen Wärmepumpen anschließen. ▪ Weitere Informationen zur EVU-Sperre: Siehe Kapitel „Netzanschluss“. <p>In Verbindung mit Smart Grid: EVU-Sperrsignal nicht anschließen. Brücke nicht entfernen.</p>
X3.8 X3.9	<p>Nur für Wärmepumpen mit Kühlfunktion:</p> <ul style="list-style-type: none"> ▪ Frostschutzwächter und/oder Feuchteanbausshalter 230 V~ ▪ Oder Brücke <p>Für Wärmepumpen ohne Kühlfunktion:</p> <ul style="list-style-type: none"> ▪ Brücke 	<p>Potenzialfreier Öffner erforderlich:</p> <ul style="list-style-type: none"> ▪ Geschlossen: Sicherheitskette durchgängig ▪ Geöffnet: Sicherheitskette unterbrochen, Wärmepumpe außer Betrieb ▪ Schaltvermögen 230 V~, 0,15 A <p>Anschluss:</p> <ul style="list-style-type: none"> ▪ Reihenschaltung, falls beide Sicherheitskomponenten vorhanden ▪ Brücke einlegen, falls keine Sicherheitskomponente vorhanden.
X40.L1	<p>Netzanschluss Wärmepumpenregelung:</p> <p>Phase L1 X40.⊕ Anschluss Schutzleiter X40.N Anschluss Neutralleiter</p>	<p>Netzanschluss 230 V~</p>

Inneneinheit: Regler- und Sensorleiterplatte (Anschlüsse Kleinspannung)

Erforderliche Parameter bei der Inbetriebnahme einstellen: Siehe ab Seite 75.

Elektrisch anschließen (Fortsetzung)

Sensoren

Stecker	Sensor	Typ
F0	Außentemperatursensor	NTC 10 kΩ
F4	Puffertemperatursensor	NTC 10 kΩ
F6 (X25.5/X25.6)	Speichertemperatursensor oben	NTC 10 kΩ
F7 (X25.7/X25.8)	Speichertemperatursensor unten	NTC 10 kΩ
F11	Feuchteanbauswitcher 24 V= Oder Brücke Hinweis <ul style="list-style-type: none"> ▪ Anlage mit Heiz-/Kühlwasser-Pufferspeicher: Falls über mehrere Heiz-/Kühlkreise gekühlt wird, für jeden Heiz-/Kühlkreis einen Feuchteanbauswitcher vorsehen. Mehrere Feuchteanbauswitcher in Reihe schalten. ▪ Falls ein Feuchteanbauswitcher 230 V~ (Anschluss an X3.8/X3.9) bei Kühlung verwendet wird, Brücke einlegen, sonst geht die Wärmepumpe nicht in Betrieb (Meldung „CA Schutzeinricht. Primär“). 	—
F12	Vorlaufemperatursensor Heizkreis mit Mischer M2/HK2	NTC 10 kΩ
F13	Vorlaufemperatursensor Anlage (hinter Pufferspeicher und Mischer externer Wärmeerzeuger)	NTC 10 kΩ
F14	Vorlaufemperatursensor Kühlkreis (ohne Pufferspeicher, Heizkreis ohne Mischer A1/HK1 oder separater Kühlkreis SKK)	NTC 10 kΩ
F16	Raumtemperatursensor Kühlkreis <ul style="list-style-type: none"> ▪ Erforderlich für separaten Kühlkreis SKK ▪ Empfohlen für Heiz-/Kühlkreis ohne Mischer A1/HK1 	NTC 10 kΩ
F20	Kesseltemperatursensor externer Wärmeerzeuger	NTC 10 kΩ
F21	Bei Wärmepumpenkaskade: Vorlaufemperatursensor Schwimmbad	NTC 20 kΩ
F23	Bei Wärmepumpenkaskade: Pufferauslaufemperatursensor	NTC 10 kΩ
145	KM-BUS (Adern vertauschbar) Falls mehrere Geräte angeschlossen werden, KM-BUS-Verteiler (Zubehör) verwenden. KM-BUS-Teilnehmer (Beispiele): <ul style="list-style-type: none"> ▪ Erweiterungssatz Mischer für Heizkreis M3/HK3 ▪ Fernbedienung (Heizkreiszuordnung an der Fernbedienung einstellen) ▪ Erweiterung EA1, Erweiterung AM1 	—
241	Modbus (Adern nicht vertauschen) Anschluss für Energiezähler der Photovoltaikanlage	—
J1	Brücke für Abschlusswiderstand Modbus <ul style="list-style-type: none"> ☐ Abschlusswiderstand aktiv (Auslieferungszustand) ☐ Abschlusswiderstand nicht aktiv 	—

Stecker	Sensor	Typ
X18	Modbus (Adern nicht vertauschen) <ul style="list-style-type: none"> ▪ Werkseitig angeschlossen: Modbus-Verbindungsleitung zur Außeneinheit oder ▪ Modbus-Verteiler (Zubehör), falls zusätzliche Geräte angeschlossen werden sollen, z. B. Vitovent 300-F: Siehe Montageanleitung „Modbus-Verteiler“. 	—
X24	Anschluss Kommunikationsmodul LON (siehe Montageanleitung „Kommunikationsmodul LON“)	—
X31	Steckplatz für Codierstecker	—
193 A	Anschluss PWM-Signal Heizkreispumpe M2/HK2	—

Schwimmbadbeheizung

Hinweis

- Ansteuerung der Schwimmbadbeheizung erfolgt über die Erweiterung EA1 mit KM-BUS.
- Bei Wärmepumpenkaskade Vorlauftemperatursensor Schwimmbad hinter 3-Wege-Umschaltventil „Schwimmbad“ einbauen und am Anschluss F21 auf der Regler- und Sensorleiterplatte der Führungs-Wärmepumpe anschließen.
- Anschlüsse an Erweiterung EA1 **nur** gemäß Abb. 46 ausführen.
- Eine Filterkreispumpe kann **nicht** über die Wärmepumpenregelung angesteuert werden.

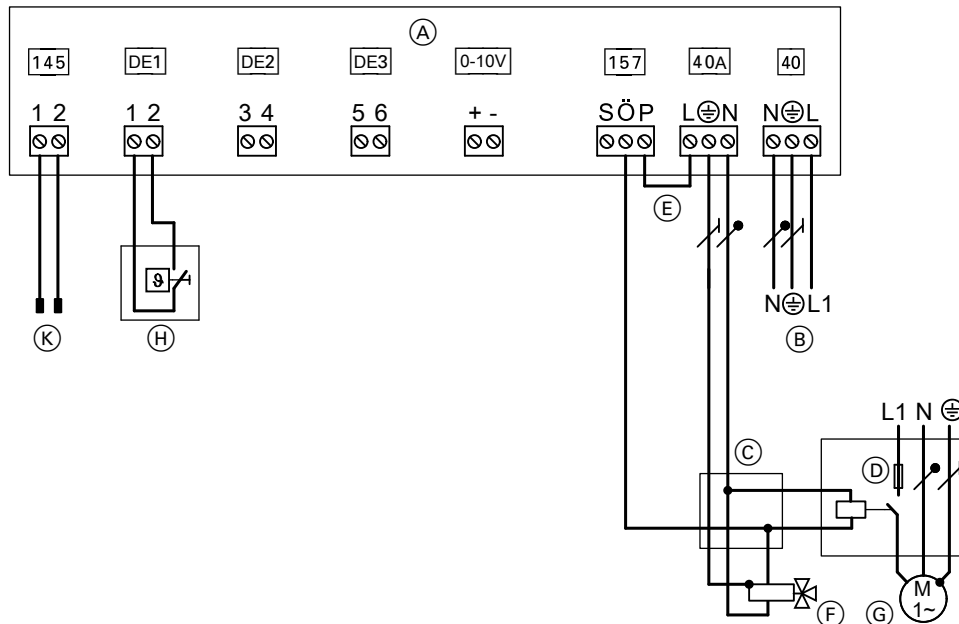


Abb. 46

- (A) Erweiterung EA1
- (B) Netzanschluss 1/N/PE 230 V/50 Hz
- (C) Abzweigdose (bauseits)
- (D) Sicherungen und Leistungsschutz für Umwälzpumpe zur Schwimmbadbeheizung (Zubehör)
- (E) Brücke
- (F) 3-Wege-Umschaltventil „Schwimmbad“ (stromlos: Beheizung Heizwasser-Pufferspeicher)
- (G) Umwälzpumpe zur Schwimmbadbeheizung (Zubehör)
- (H) Temperaturregler für Schwimmbecken-Temperaturregelung (potenzialfreier Kontakt: 230 V~, 0,1 A, Zubehör)
- (K) Anschluss auf Regler- und Sensorleiterplatte

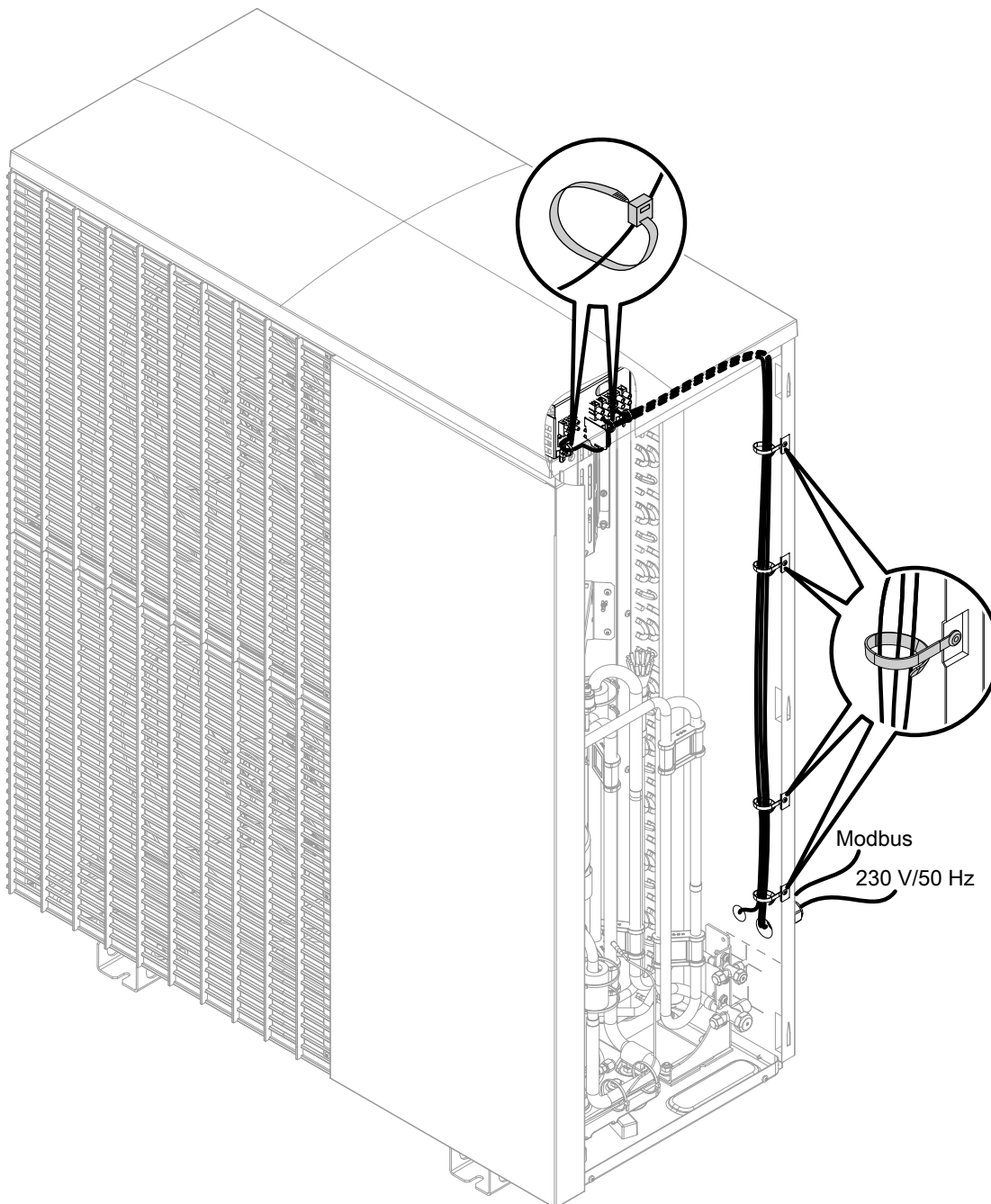
Elektrisch anschließen (Fortsetzung)**Außeneinheit: Elektrische Leitungen zum Anschlussraum verlegen**

Abb. 47 Beispiel: Typ AWB-M-E-AC 201.D10

Außeneinheit: Übersicht der elektrischen Anschlüsse

Außeneinheit mit 1 Ventilator

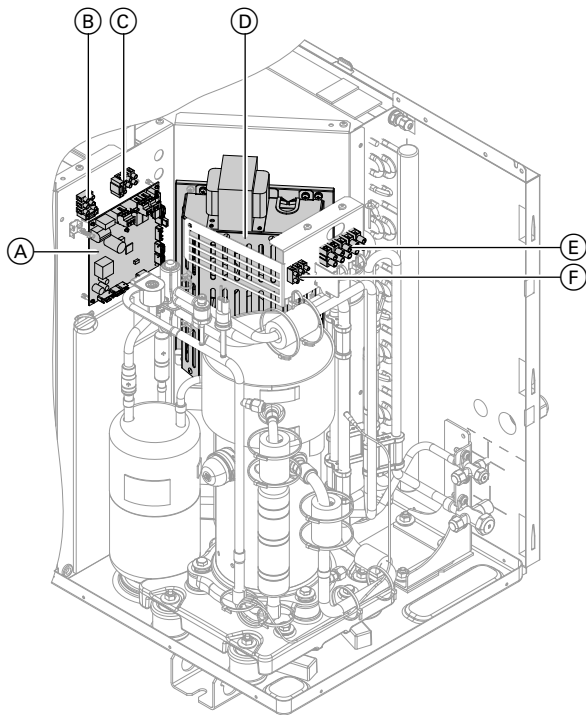


Abb. 48

- (A) EEV-Leiterplatte (Kältekreisregler)
- (B) Sicherung Ventilator T 6,3 A
- (C) Sicherung Kältekreisregler T 6,3 A
- (D) Inverter
- (E) Netzanschlussklemmen 230 V/50 Hz:
Siehe Seite 59.
- (F) Klemme für Modbus-Verbindungsleitung Innen-/
Außeneinheit: Siehe folgendes Kapitel.

Außeneinheit mit 2 Ventilatoren, 230 V~

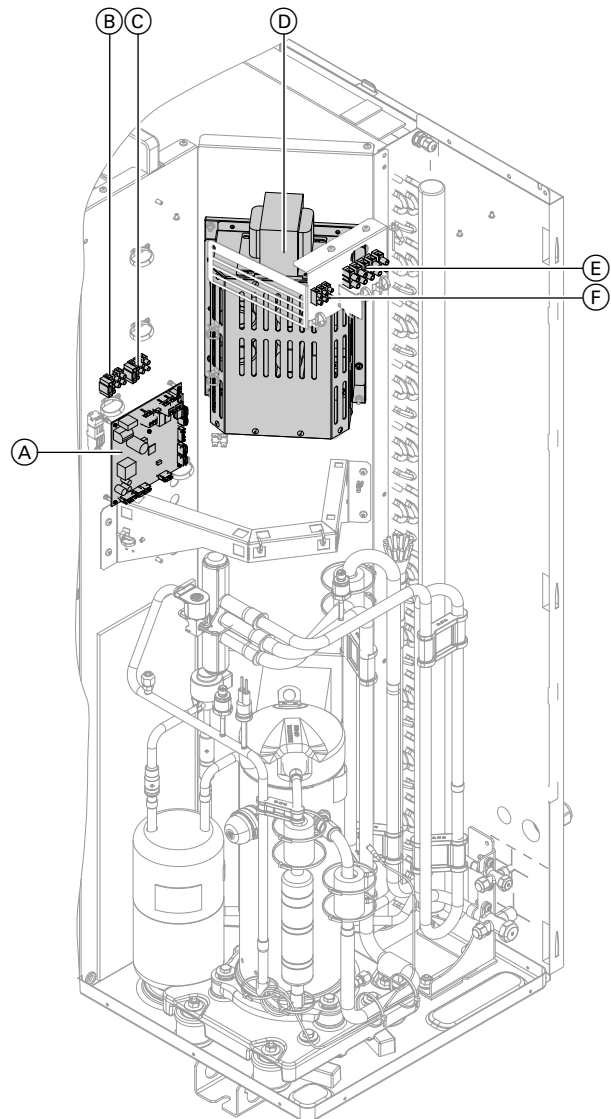
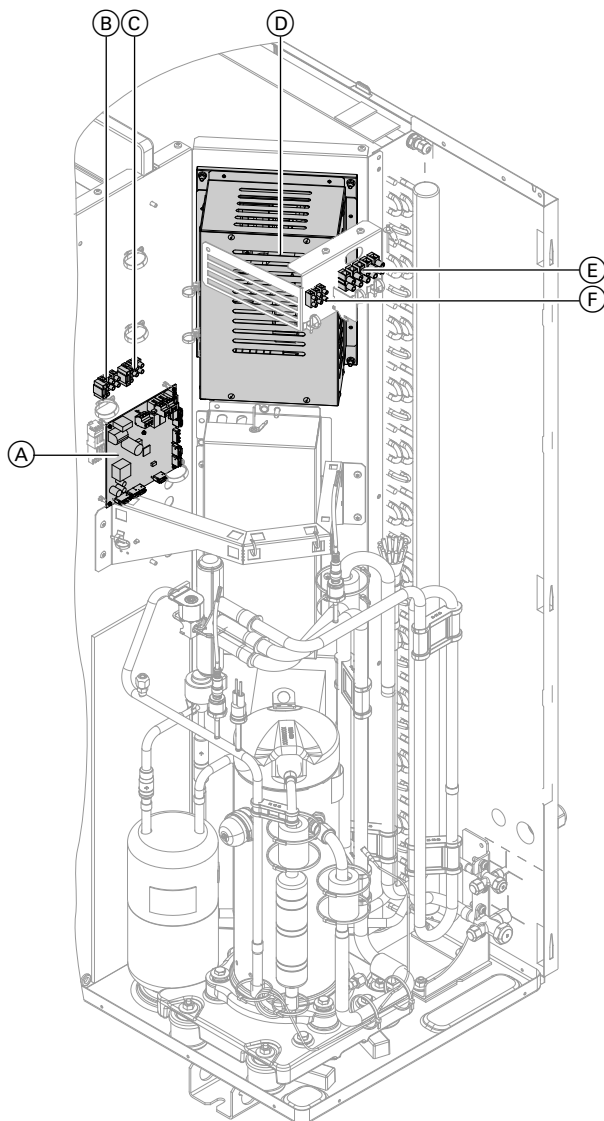


Abb. 49

- (A) EEV-Leiterplatte (Kältekreisregler)
- (B) Sicherung Ventilator T 6,3 A
- (C) Sicherung Kältekreisregler T 6,3 A
- (D) Inverter
- (E) Netzanschlussklemmen 230 V/50 Hz:
Siehe Seite 59.
- (F) Klemme für Modbus-Verbindungsleitung Innen-/
Außeneinheit: Siehe folgendes Kapitel.

Elektrisch anschließen (Fortsetzung)**Außeneinheit mit 2 Ventilatoren, 400 V~**

- Ⓒ Sicherung Kältekreisregler T 6,3 A
- Ⓓ Inverter
- Ⓔ Netzanschlussklemmen 400 V/50 Hz:
Siehe Seite 59.
- Ⓕ Klemme für Modbus-Verbindungsleitung Innen-/
Außeneinheit: Siehe folgendes Kapitel.

Abb. 50

- Ⓐ EEV-Leiterplatte (Kältekreisregler)
- Ⓑ Sicherung Ventilator T 6,3 A

Modbus-Verbindungsleitung zwischen Inneneinheit und Außeneinheit anschließen

Flexible Datenleitung verwenden mit min. 0,14 mm²
Leitungsquerschnitt, z. B. LiYCY.

Eine Abschirmung ist nicht erforderlich.

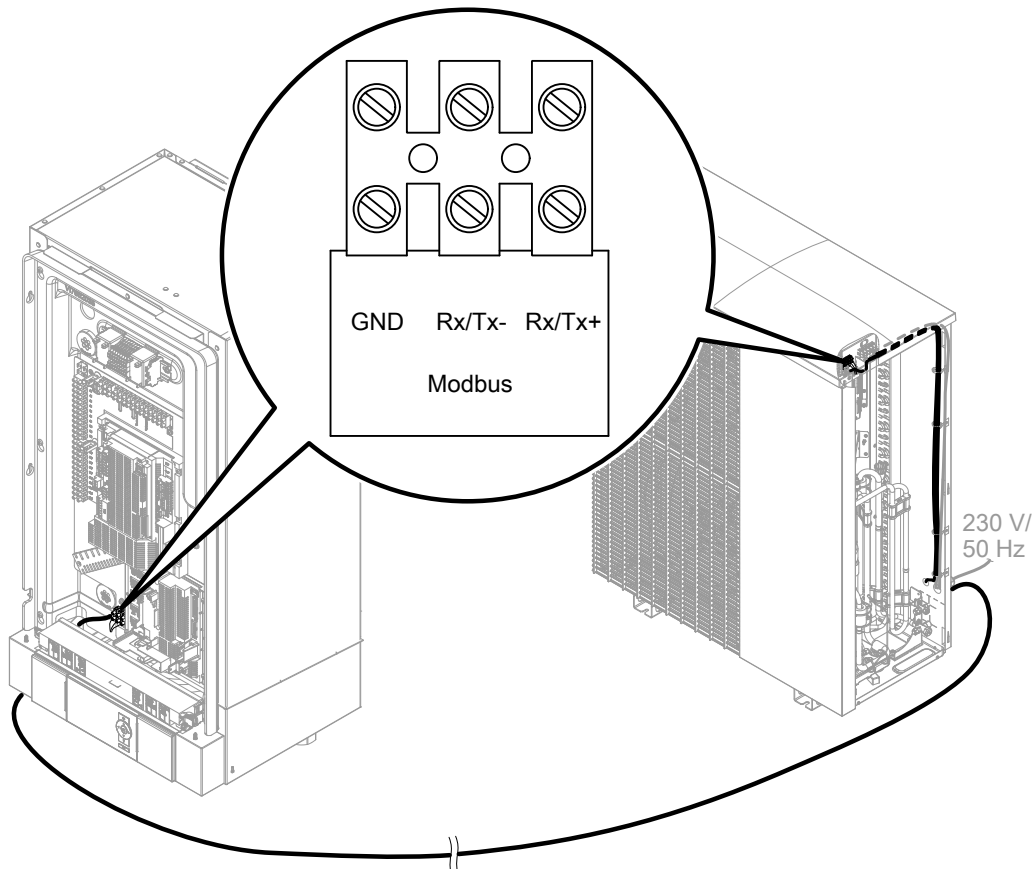
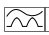


Abb. 51

Netzanschluss

Trennvorrichtungen für nicht geerdete Leiter

- In der Netzanschlussleitung ist eine Trennvorrichtung vorzusehen, die alle aktiven Leiter allpolig vom Netz trennt und der Überspannungskategorie III (3 mm) für volle Trennung entspricht. Diese Trennvorrichtung muss gemäß den Errichtungsbestimmungen in der festverlegten elektrischen Installation eingebaut werden, z. B. Hauptschalter oder vorgeschalteter Leitungsschutzschalter.
- Zusätzlich empfehlen wir die Installation einer allstromsensitiven Fehlerstrom-Schutzeinrichtung (FI Klasse B ) für Gleich(fehler)ströme, die durch energieeffiziente Betriebsmittel entstehen können.
- Fehlerstrom-Schutzeinrichtungen nach DIN VDE 0100-530 auswählen und auslegen.



Gefahr

Unsachgemäß ausgeführte Elektroinstallationen können zu gefährlichen Verletzungen durch elektrischen Strom und zu Geräteschäden führen.

Netzanschluss und Schutzmaßnahmen (z. B. FI-Schaltung) gemäß den folgenden Vorschriften ausführen:

- IEC 60364-4-41
- VDE-Vorschriften
- TAR Niederspannung VDE-AR-N-4100



Gefahr

Fehlende Erdung von Komponenten der Anlage kann bei einem elektrischen Defekt zu gefährlichen Verletzungen durch elektrischen Strom und zur Beschädigung von Bauteilen führen. Gerät und Rohrleitungen müssen mit dem Potenzialausgleich des Hauses verbunden sein.



Gefahr

Falsche Adernzuordnung kann zu gefährlichen Verletzungen durch elektrischen Strom und zu Geräteschäden führen. Adern „L“ und „N“ nicht vertauschen.

Netzanschluss (Fortsetzung)

- In Rücksprache mit dem EVU können verschiedene Tarife zur Einspeisung der Laststromkreise eingesetzt werden.
Technische Anschlussbestimmungen des EVU beachten.
- Wir empfehlen, den Netzanschluss für Zubehör und externe Komponenten, die nicht an der Wärmepumpenregelung angeschlossen werden, an der gleichen Sicherung, zumindest jedoch phasengleich mit der Wärmepumpenregelung vorzunehmen.
Der Anschluss an der gleichen Sicherung erhöht die Sicherheit bei Netzabschaltungen. Die Stromaufnahme der angeschlossenen Verbraucher muss beachtet werden.
- Bei Anschluss des Geräts mit flexibler Netzanschlussleitung muss sichergestellt sein, dass bei Versagen der Zugentlastung die stromführenden Leiter vor dem Schutzleiter gestrafft werden. Die Aderslänge des Schutzleiters ist konstruktionsabhängig.

Hinweise zum Anschluss des EVU-Sperrsignals

- Falls Verdichter und/oder Heizwasser-Durchlauferhitzer im Niedertarif betrieben werden (EVU-Sperre), muss eine weitere Leitung (z. B. $3 \times 1,5 \text{ mm}^2$) für das EVU-Sperrsignal vom Zählerschrank zur Wärmepumpenregelung verlegt werden.

Oder

Die Leitungen für das EVU-Sperrsignal und für den Netzanschluss der Wärmepumpenregelung ($3 \times 1,5 \text{ mm}^2$) werden in einer 5-adrigen Leitung zusammengefasst.

- Die Zuordnung der EVU-Sperre (für Verdichter und/oder Heizwasser-Durchlauferhitzer) erfolgt über die Art des Anschlusses und durch Parametrierung an der Wärmepumpenregelung.
Die Sperrung der Netzversorgung ist in Deutschland auf max. $3 \times 2 \text{ h}$ innerhalb eines Tags (24 h) begrenzt.

- Die Einspeisung zur **Wärmepumpenregelung/Elektronik** muss **ohne** EVU-Sperre erfolgen. Abschaltbare Tarife dürfen hier nicht zum Einsatz kommen.
- In Verbindung mit Eigenstromnutzung (Nutzung des von der Photovoltaikanlage erzeugten Stroms für den Eigenbedarf):
Während der EVU-Sperre ist der Betrieb des Verdichters durch Eigenstromnutzung **nicht** möglich.
- Die Netzanschlussleitung der Wärmepumpenregelung mit max. 16 A absichern.

Netzanschluss Wärmepumpenregelung 230 V~

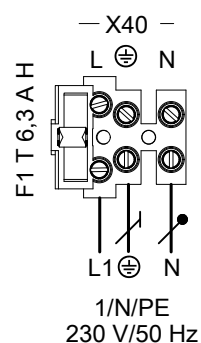


Abb. 52

Hinweis

- Dieser Anschluss muss mit flexibler Netzanschlussleitung ausgeführt werden.
- Dieser Anschluss darf **nicht** gesperrt werden.
- Absicherung max. 16 A
- Normaltarif: Kein Niedertarif mit EVU-Sperre möglich
- Empfohlene flexible Netzanschlussleitung:
 $3 \times 1,5 \text{ mm}^2$
- Empfohlene flexible Netzanschlussleitung mit EVU-Sperre: $5 \times 1,5 \text{ mm}^2$

Netzanschluss Heizwasser-Durchlauferhitzer

- Typ AWB(-M)-E/AWB(-M)-E-AC 201.D:
Werkseitig eingebaut
- Typ AWB(-M) 201.D:
Zubehör

1/N/PE 230 V/50 Hz

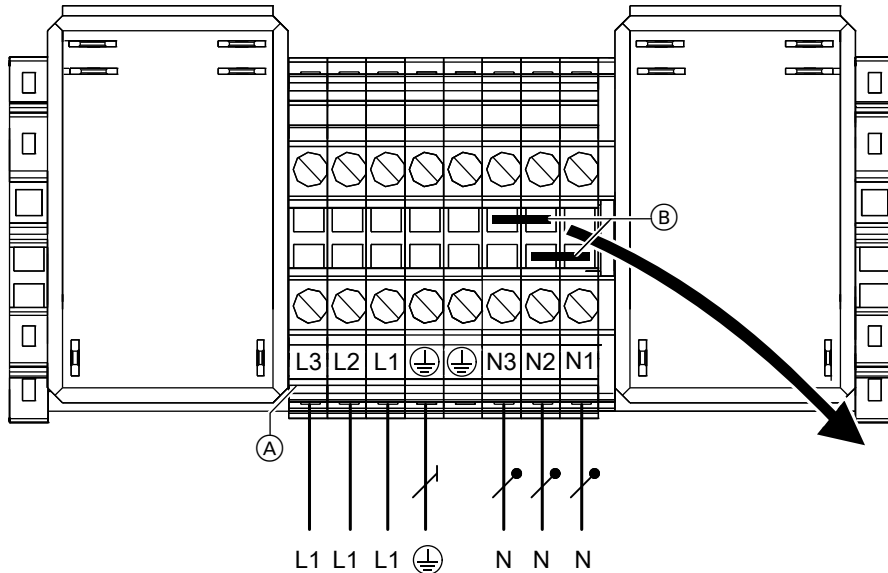


Abb. 53

- (A) Netzanschlussklemmen Ansteuermodul Heizwasser-Durchlauferhitzer
- (B) Brücken

Bei Netzanschluss 1/N/PE 230 V/50 Hz **beide** Brücken

(B) entfernen.

- Empfohlene Netzanschlussleitung:
7 x 2,5 mm²
- Absicherung max. 16 A
- Niedertarif und EVU-Sperre einsetzbar

Netzanschluss (Fortsetzung)

3/N/PE 400 V/50 Hz

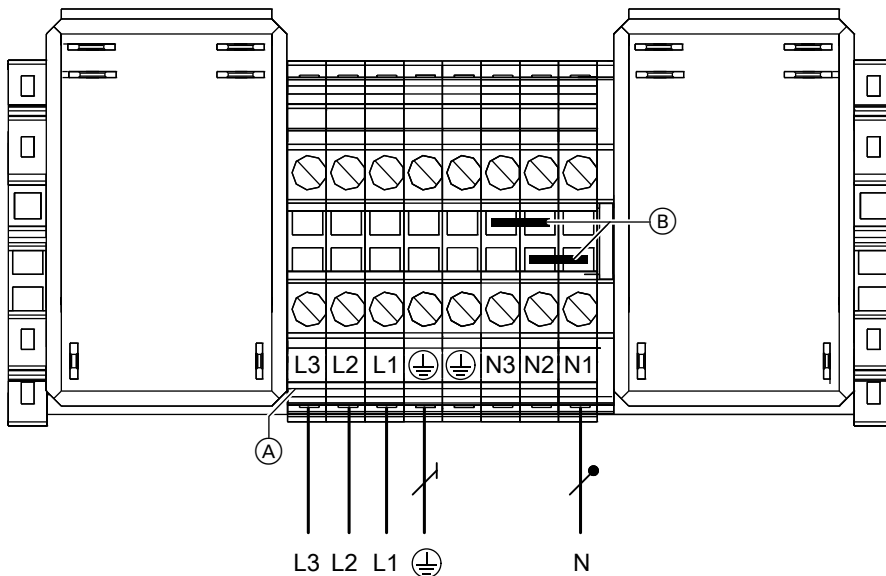


Abb. 54

- Ⓐ Netzanschlussklemmen Ansteuermodul Heizwasser-Durchlauferhitzer
- Ⓑ Brücken

Bei Netzanschluss 3/N/PE 400 V/50 Hz Brücken Ⓑ **nicht** entfernen.

- Empfohlene Netzanschlussleitung:
5 x 2,5 mm²
- Absicherung max. 16 A
- Niedertarif und EVU-Sperre einsetzbar

Außeneinheit: Netzanschluss

- Niedertarif und EVU-Sperre einsetzbar.
- Bei Nutzung Niedertarif mit EVU-Sperre sind keine Parametereinstellungen erforderlich. Der Verdichter ist während der Sperrzeit außer Betrieb.
- Während der EVU-Sperre werden die Diagnosefunktionen für die Außeneinheit nicht unterstützt.

Hinweis

Freie Klemmen nur zur internen Verwendung.

Netzanschluss Außeneinheit 230 V~

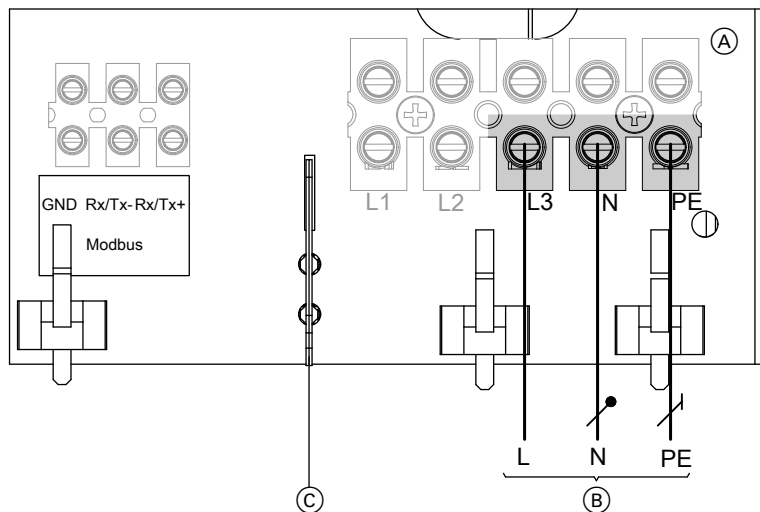


Abb. 55

- Ⓐ Anschlussraum Außeneinheit: Siehe „Anschlussraum Außeneinheit öffnen“.
- Ⓑ Netzanschluss 230 V/50 Hz
- Ⓒ Trennsteg (beiliegend)

Hinweis

An L1 und L2 darf nichts angeschlossen werden.



Gefahr

Das Verlagern von Drähten in den benachbarten Spannungsbereich kann zu gefährlichen Verletzungen durch elektrischen Strom und zu Geräteschäden führen.
Beiliegenden Trennsteg unbedingt einstecken.

Typen	Leitung	Max. Leitungslänge	Max. Absicherung
201.D04	3 x 2,5 mm ²	29 m	B16A
201.D06	3 x 2,5 mm ²	29 m	B16A
201.D08	3 x 2,5 mm ²	29 m	B16A
201.D10	3 x 2,5 mm ²	20 m	B25A
	Oder		
	3 x 4,0 mm ²	32 m	

Netzanschluss Außeneinheit 400 V~

! Achtung

Falsche Phasenfolge kann zu Geräteschäden führen.
Den Netzanschluss des Verdichters **nur** in der angegebenen Phasenfolge (siehe Anschlussklemmen) mit **rechtsdrehendem** Drehfeld ausführen.

Netzanschluss (Fortsetzung)

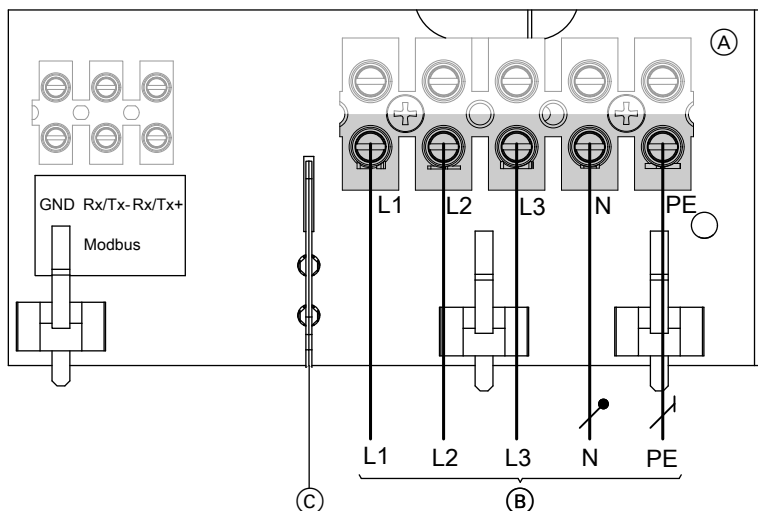


Abb. 56

- (A) Anschlussraum Außeneinheit: Siehe „Anschlussraum Außeneinheit öffnen“.
- (B) Netzanschluss 400 V/50 Hz
- (C) Trennsteg (beiliegend)

**Gefahr**

Das Verlagern von Drähten in den benachbarten Spannungsbereich kann zu gefährlichen Verletzungen durch elektrischen Strom und zu Geräteschäden führen.

Beiliegenden Trennsteg unbedingt einstecken.

Typen	Leitung	Max. Leitungslänge	Max. Absicherung
201.D09	5 x 2,5 mm ²	30 m	B16A
201.D10	5 x 2,5 mm ²	30 m	B16A
201.D13	5 x 2,5 mm ²	30 m	B16A
201.D16	5 x 2,5 mm ²	30 m	B16A

Netzversorgung mit EVU-Sperre: Ohne bauseitige Lasttrennung

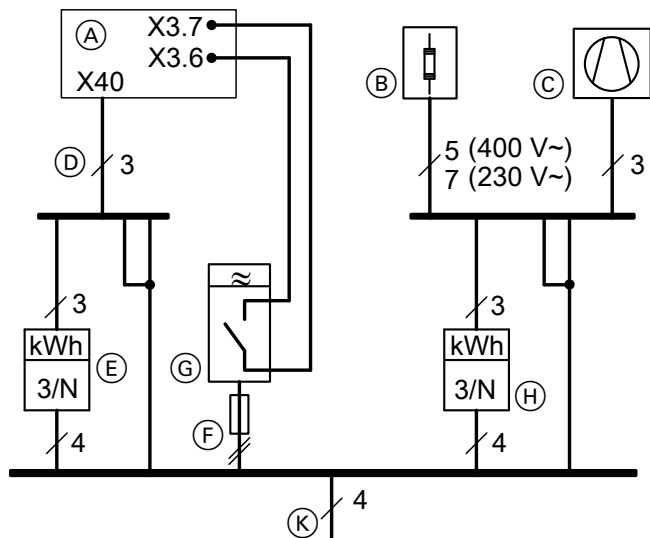
Das EVU-Sperrsignal wird direkt in der Wärmepumpenregelung angeschlossen, bei Wärmepumpenkaskaden nur an der Führungs-Wärmepumpe.

Mit dem Parameter „**Leistung für Heizw.-Durchlauferh. bei EVU-Sperre 790A**“ wird eingestellt, ob und auf welcher Stufe ein Heizwasser-Durchlauferhitzer (falls vorhanden) während der Sperre in Betrieb bleibt.

Hinweis

Technische Anschlussbedingungen des zuständigen Energieversorgungsunternehmens (EVU) beachten.

Netzanschluss (Fortsetzung)



- Ⓒ Verdichter Wärmepumpe (Außeneinheit)
- Ⓓ Netzanschluss Wärmepumpenregelung: Siehe Kapitel „Netzanschluss Wärmepumpenregelung 230 V~“
- Ⓔ Hochtarifzähler
- Ⓕ Vorsicherung Rundsteuer-Empfänger
- Ⓖ Rundsteuer-Empfänger (Kontakt geöffnet: Sperre aktiv), Einspeisung: TNC-System
- Ⓗ Niedertarifzähler
- Ⓚ Einspeisung: TNC-System

Abb. 57 Darstellung ohne Sicherungen und ohne FI-Schutzschalter

- Ⓐ Wärmepumpenregelung (Inneneinheit, Lüsterklemmen: Siehe Kapitel „Übersicht der Anschlüsse: Inneneinheit“)
- Ⓑ Heizwasser-Durchlauferhitzer (falls vorhanden)

Netzversorgung mit EVU-Sperre: Mit bauseitiger Lasttrennung

Das EVU-Sperrsignal wird am bauseitigen Schütz der Niedertarif-Netzversorgung und in der Wärmepumpenregelung angeschlossen.

Bei Wärmepumpenkaskaden muss das EVU-Sperrsignal an **allen** Wärmepumpen parallel und **phasengleich** angeschlossen werden. Hierfür ist ein zusätzliches Hilfsschütz erforderlich: Siehe Seite 63.

Bei aktiver EVU-Sperre werden Verdichter **und** Heizwasser-Durchlauferhitzer (falls vorhanden) „hart“ ausgeschaltet.

Hinweis

Technische Anschlussbedingungen des zuständigen Energieversorgungsunternehmens (EVU) beachten.

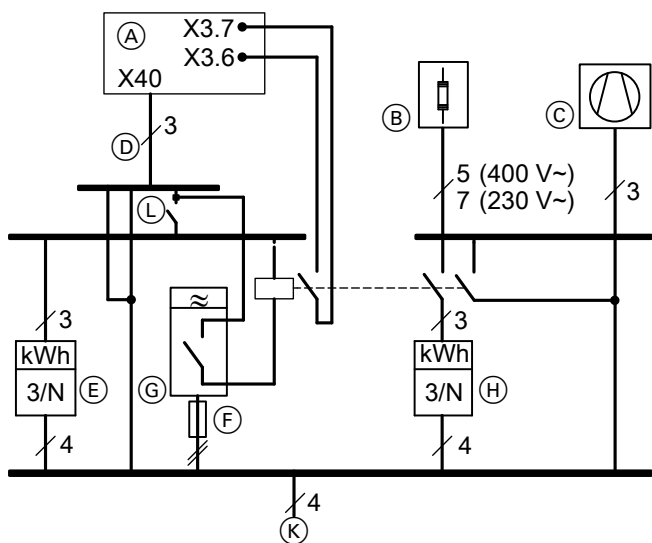


Abb. 58 Darstellung ohne Sicherungen und ohne FI-Schutzschalter

- Ⓐ Wärmepumpenregelung (Inneneinheit, Lüsterklemmen: Siehe Kapitel „Übersicht der Anschlüsse: Inneneinheit“)
- Ⓑ Heizwasser-Durchlauferhitzer (falls vorhanden)

Netzanschluss (Fortsetzung)

- Ⓒ Verdichter Wärmepumpe (Außeneinheit)
- Ⓓ Netzanschluss Wärmepumpenregelung: Siehe Kapitel „Netzanschluss Wärmepumpenregelung 230 V~“
- Ⓔ Hochtarifzähler
- Ⓕ Vorsicherung Rundsteuer-Empfänger
- Ⓖ Rundsteuer-Empfänger (Kontakt geöffnet: Sperre aktiv) mit Vorsicherung
- Ⓗ Niedertarifzähler
- Ⓙ Einspeisung: TNC-System
- Ⓛ Hauptschalter

Anschluss EVU-Sperrsignal bei Wärmepumpenkaskade

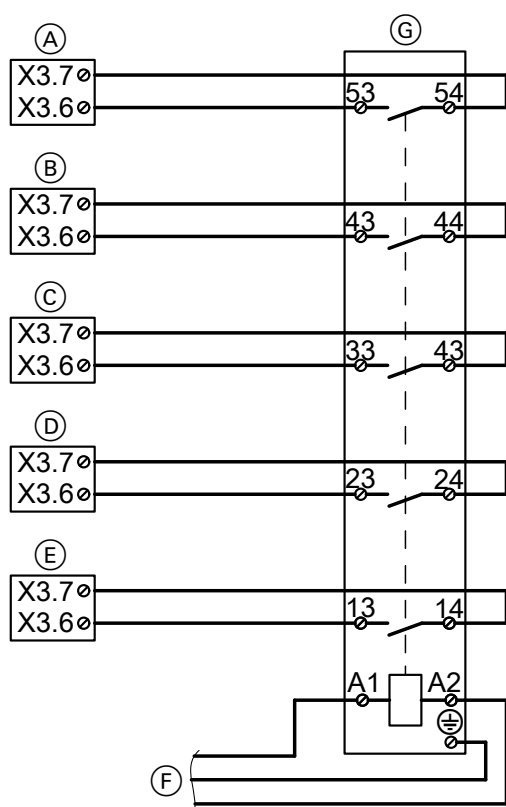


Abb. 59

- Ⓒ Anschluss EVU-Sperre der Folge-Wärmepumpe 2
- Ⓓ Anschluss EVU-Sperre der Folge-Wärmepumpe 3
- Ⓔ Anschluss EVU-Sperre der Folge-Wärmepumpe 4
- Ⓕ EVU-Sperrsignal
- Ⓖ Hilfsschütz (Zubehör)

- Ⓐ Anschluss EVU-Sperre der Führungs-Wärmepumpe (Inneneinheit, Lüsterklemmen siehe Kapitel „Übersicht der Anschlüsse: Inneneinheit“)
- Ⓑ Anschluss EVU-Sperre der Folge-Wärmepumpe 1

Netzversorgung in Verbindung mit Eigenstromnutzung

Ohne EVU-Sperre

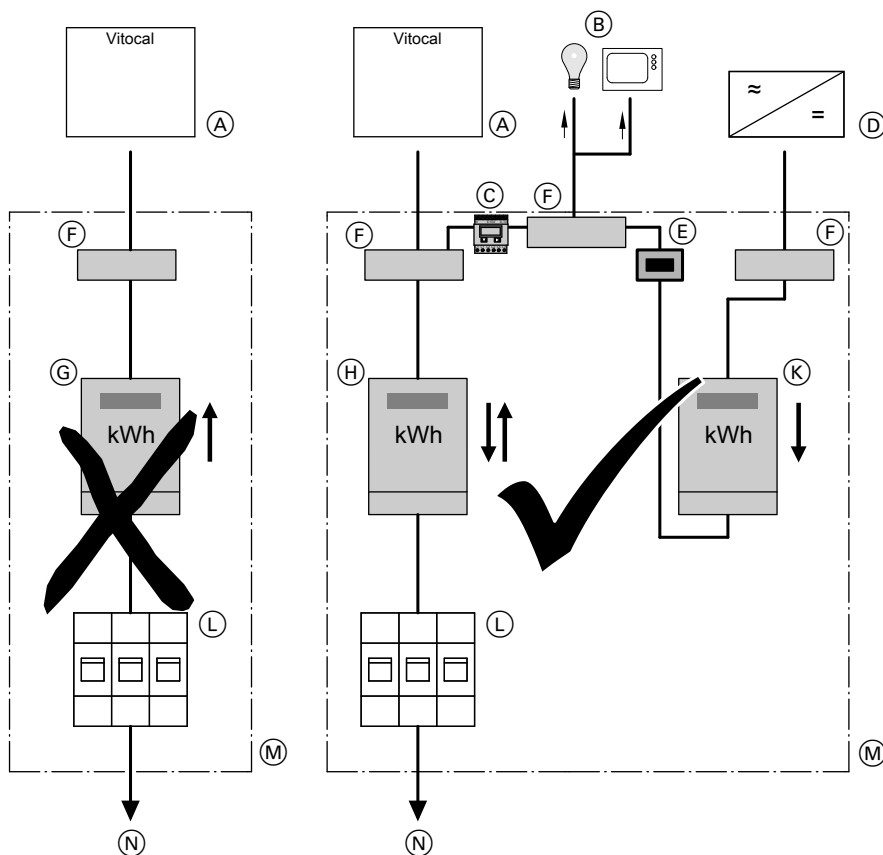


Abb. 60

- (A) Wärmepumpe
- (B) Weitere (Eigenstrom-)Verbraucher im Haushalt
- (C) Energiezähler
- (D) Wechselrichter
- (E) Trennvorrichtung für die Photovoltaikanlage
- (F) Anschlussklemme
- (G) Doppeltarifzähler (für Sondertarif für Wärmepumpe)
Nicht zulässig in Verbindung mit Photovoltaikanlage zur Eigenstromnutzung
- (H) Zweirichtungszähler (für Photovoltaikanlage zur Eigenstromnutzung):
Energiebezug vom EVU und Energieeinspeisung zum EVU
- (K) Zähler mit Rücklaufsperr:
Für Energieerzeugung der Photovoltaikanlage
- (L) Trennvorrichtung für den Hausanschluss (Verteilerschrank)
- (M) Verteilerschrank
- (N) Hausanschlusskasten

Smart Grid

Die Smart Grid-Funktionen werden über die beiden potenzialfreien Kontakte des EVUs eingeschaltet.

Anschlussmöglichkeiten für die beiden potenzialfreien Kontakte:

- An Erweiterung EA1 gemäß Abb. 61
- An der Wärmepumpenregelung gemäß Abb. 62

Netzanschluss (Fortsetzung)

Anschluss an Erweiterung EA1

Voraussetzung: „Freigabe Smart Grid 7E80“ steht auf „1“.

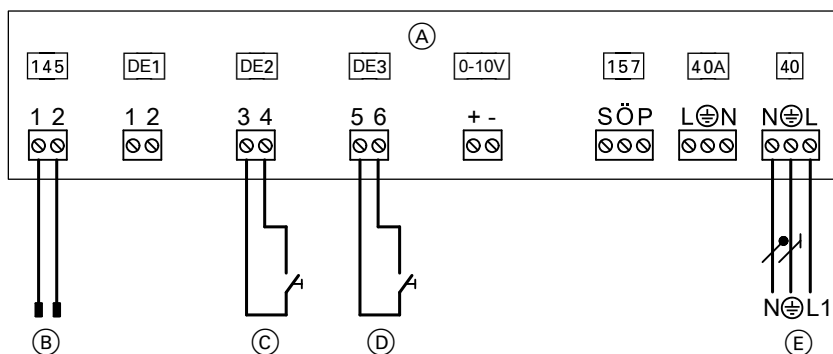


Abb. 61

- (A) Erweiterung EA1
- (B) Anschluss auf Regler- und Sensorleiterplatte
- (C) Potenzialfreier Schließer 1: Ggf. Absprache mit dem EVU erforderlich
- (D) Potenzialfreier Schließer 2: Ggf. Absprache mit dem EVU erforderlich
- (E) Netzanschluss 1/N/PE 230 V/50 Hz

Hinweis

- Falls Smart Grid freigegeben ist („Freigabe Smart Grid 7E80“ auf „1“), können die beiden Eingänge DE2 und DE3 **nicht** für die Signale „Externe Anforderung“ und „Extern Sperren“ verwendet werden.
- Die EVU-Sperre ist im Funktionsumfang von Smart Grid enthalten. Daher das EVU-Sperrsignal **nicht** an den Anschlüssen X3.6 und X3.7 anschließen. Brücke **nicht** entfernen.

Anschluss an der Wärmepumpenregelung

Voraussetzung: „Freigabe Smart Grid 7E80“ steht auf „4“.

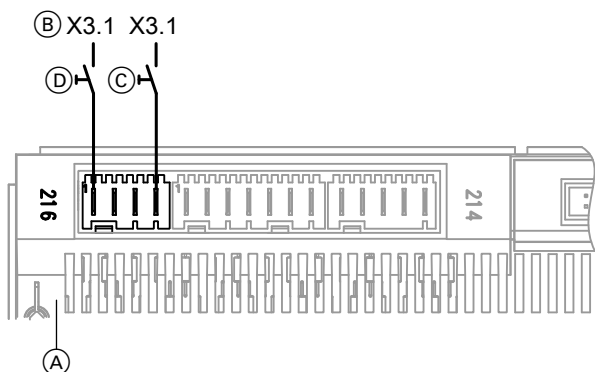


Abb. 62

- (A) Grundleiterplatte
- (B) Anschluss X3.1 (L') an den Lüsterklemmen
- (C) Potenzialfreier Kontakt 1: Ggf. Absprache mit dem EVU erforderlich
- (D) Potenzialfreier Kontakt 2: Ggf. Absprache mit dem EVU erforderlich

Hinweis

- Falls Smart Grid an die beiden Digital-Eingänge auf der Grundleiterplatte angeschlossen ist („Freigabe Smart Grid 7E80“ auf „4“), darf die externe Aufschaltung für die Heiz-/Kühlkreise **nicht** eingeschaltet werden („Fernbedienung 2003“ auf „2“). Sonst ist Smart Grid **nicht** aktiv.
- Die EVU-Sperre ist im Funktionsumfang von Smart Grid enthalten. Daher darf in diesem Fall das EVU-Sperrsignal **nicht** an den Anschlüssen X3.6 und X3.7 angeschlossen werden.

Montage

Wärmepumpe schließen

- !** **Achtung**
Nicht sorgfältig verschlossenes Gehäuse kann zu Kondenswasserschäden, Vibrationen und starker Geräusentwicklung führen.
- Gerät schalldicht und diffusionsdicht verschließen.
 - Bei den Rohr- und Schlauchdurchführungen auf richtigen Sitz der Wärmedämmung achten.

- !** **Gefahr**
Fehlende Erdung von Komponenten der Anlage kann bei einem elektrischen Defekt zu gefährlichen Verletzungen durch elektrischen Strom und zur Beschädigung von Bauteilen führen. Schutzleiter an Vorderblech und Seitenblech montieren.

Inneneinheit: Vorderblech anbauen

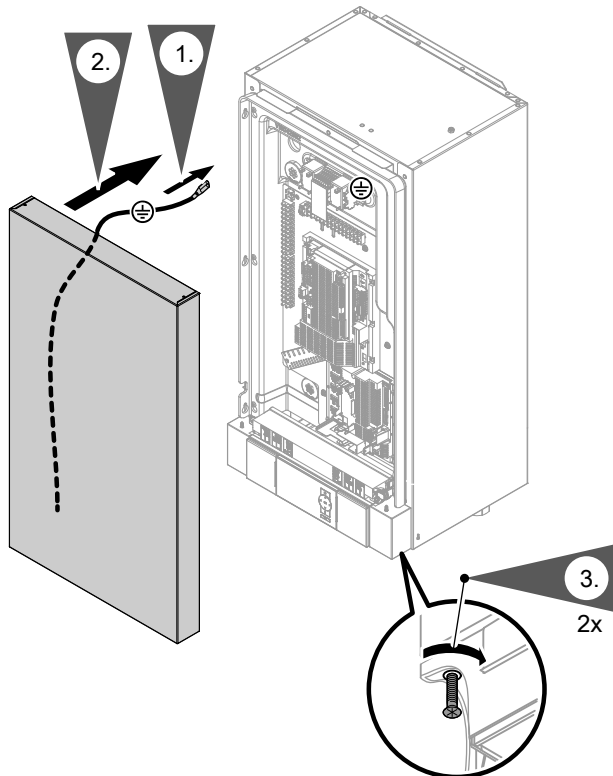


Abb. 63

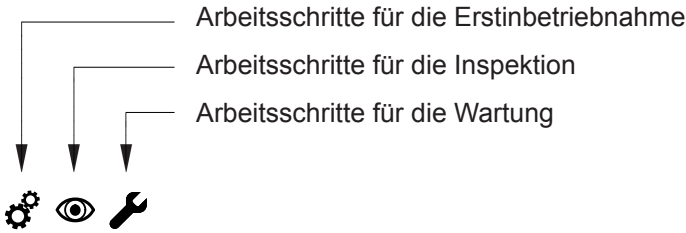
- 3.** Sicherungsschrauben für Betrieb unbedingt festdrehen.

Außeneinheit: Seitliche Abdeckung anbauen

In umgekehrter Reihenfolge zu „Anschlussraum Außeneinheit öffnen“: Siehe Seite 25.



Arbeitsschritte - Erstinbetriebnahme, Inspektion und Wartung



Seite

<ul style="list-style-type: none"> • • • • • • • • • • • • • • • • • • • • • 	<ul style="list-style-type: none"> • • • • • • • • • • • • • • • • • • • • • 	<ul style="list-style-type: none"> • • • • • • • • • • • • • • • • • • • • • 	<ul style="list-style-type: none"> 1. Wärmepumpe öffnen..... 68 2. Protokolle erstellen..... 68 3. Kältemittelleitungen und Inneneinheit spülen..... 68 4. Dichtheit der Kältemittelleitungen prüfen..... 68 5. Kältemittelleitungen und Inneneinheit evakuieren..... 69 6. Kältemittelleitungen und Inneneinheit füllen..... 70 7. Kältekreis auf Dichtheit prüfen..... 71 8. Sekundärseitig füllen und entlüften..... 71 9. Ausdehnungsgefäß und Druck des Heizkreises prüfen..... 72 10. Elektrische Anschlüsse der Inneneinheit auf festen Sitz prüfen 11. Freien Lauf des Ventilators in der Außeneinheit prüfen..... 73 12. Wärmetauscher (Verdampfer) der Außeneinheit reinigen..... 74 13. Wärmedämmung der Bördelverbindungen prüfen 14. Elektrische Anschlüsse der Außeneinheit auf festen Sitz prüfen..... 74 15. Wärmepumpe schließen..... 74 16. Netzspannung einschalten..... 75 17. Wärmepumpe einschalten..... 75 18. Anlage in Betrieb nehmen..... 75 19. Wärmepumpe auf Geräusche prüfen..... 87 20. Funktion der Anlage prüfen..... 87 21. Einweisung des Anlagenbetreibers..... 88
---	---	---	---





Wärmepumpe öffnen



Gefahr

Das Berühren spannungsführender Bauteile kann zu gefährlichen Verletzungen durch elektrischen Strom führen. Einige Bauteile auf Leiterplatten führen nach Ausschalten der Netzspannung noch Spannung.

- Anschlussräume **nicht berühren**: Siehe Kapitel „Inneneinheit: Übersicht der Anschlüsse“ und „Außeneinheit: Übersicht der Anschlüsse“.
- Bei Arbeiten an den Geräten (Innen-/Außeneinheit) Anlage spannungsfrei schalten, z. B. an der separaten Sicherung oder an einem Hauptschalter. Auf Spannungsfreiheit prüfen. Gegen Wiedereinschalten sichern.
- Vor dem Beginn der Arbeiten mindestens 4 min warten, bis sich die Spannung abgebaut hat.



Gefahr

Fehlende Erdung von Komponenten der Anlage kann bei einem elektrischen Defekt zu gefährlichen Verletzungen durch elektrischen Strom und zur Beschädigung von Bauteilen führen. Alle Schutzleiterverbindungen **unbedingt** wiederherstellen.

Gerät und Rohrleitungen müssen mit dem Potenzialausgleich des Hauses verbunden sein.



Achtung

Inbetriebnahme direkt nach der Aufstellung kann zu Geräteschäden führen. Zwischen Aufstellung und Inbetriebnahme des Geräts müssen **min. 30 min** liegen.



Achtung

Bei Arbeiten am Kältekreis kann Kältemittel austreten.

Arbeiten am Kältekreis dürfen **nur** von zertifiziertem Fachpersonal durchgeführt werden (gemäß Verordnungen EU 517/2014 und 2015/2067).

Hinweis für Typen 201.D08 bis D16

Falls Verbindungen im Kältekreis getrennt werden, empfehlen wir bauseits einen Filtertrockner einzubauen.

- *Der bauseitige Filtertrockner muss beidseits durchströmt werden können (bi-flow).*
- *Wir empfehlen den Einbau in die Flüssigkeitsleitung außerhalb der Inneneinheit und innerhalb des Gebäudes.*

1. Vorderblech abbauen: Siehe Seite 27.

2. Nach Ende der Arbeiten Wärmepumpe schließen: Siehe Seite 66.



Zur Inbetriebnahme des Geräts siehe auch Bedienungsanleitung „Vitotronic 200“.



Protokolle erstellen

Die bei der Erstinbetriebnahme ermittelten Messwerte in die Protokolle ab Seite 100 und in das Betriebs- handbuch (falls vorhanden) eintragen.



Kältemittelleitungen und Inneneinheit spülen

Kältemittelleitungen und Inneneinheit mit Stickstoff spülen.

Die Inneneinheit ist werkseitig mit Stickstoff gefüllt, Überdruck 1 bis 2 bar (0,1 bis 0,2 MPa).



Dichtheit der Kältemittelleitungen prüfen

Dichtheits- und Druckprüfung mit getrocknetem Stickstoff bei min. 20 bara (max. 43 bara) durchführen.



Kältemittelleitungen und Inneneinheit evakuieren



Achtung

Die Inbetriebnahme ist witterungsabhängig. Bei Außentemperaturen unter 0 °C kann Feuchtigkeit in den Kältemittelleitungen kondensieren oder sublimieren. Falls Wassertropfen und/oder Eispartikel in den Verdichter gelangen, führt dies zu Geräteschäden.

Bei hoher relativer Luftfeuchtigkeit oder Außentemperaturen unter 0 °C Folgendes beachten:

- Für die Druckprobe Stickstoff 5.0 verwenden.
- Während des Evakuierens die Oberflächentemperatur der Kältemittelleitungen durch geeignete Maßnahmen **über** 0 °C halten.



Gefahr

Hautkontakt mit Kältemittel kann zu Hautschäden führen.

Bei Arbeiten am Kältekreis Schutzbrille und Schutzhandschuhe tragen.



Achtung

Austretendes Kältemittel führt zu Umweltschäden.

- Vor dem Evakuieren der Kältemittelleitungen und der Inneneinheit alle Verbindungsstellen mit Lecksuchspray auf Dichtheit prüfen.
- Die Ventile an der Außeneinheit geschlossen halten und über das Serviceventil Stickstoff in die Anlage leiten. Der Prüfdruck ist der max. zulässige Betriebsdruck.

Inneneinheit mit Vakuummeter evakuieren

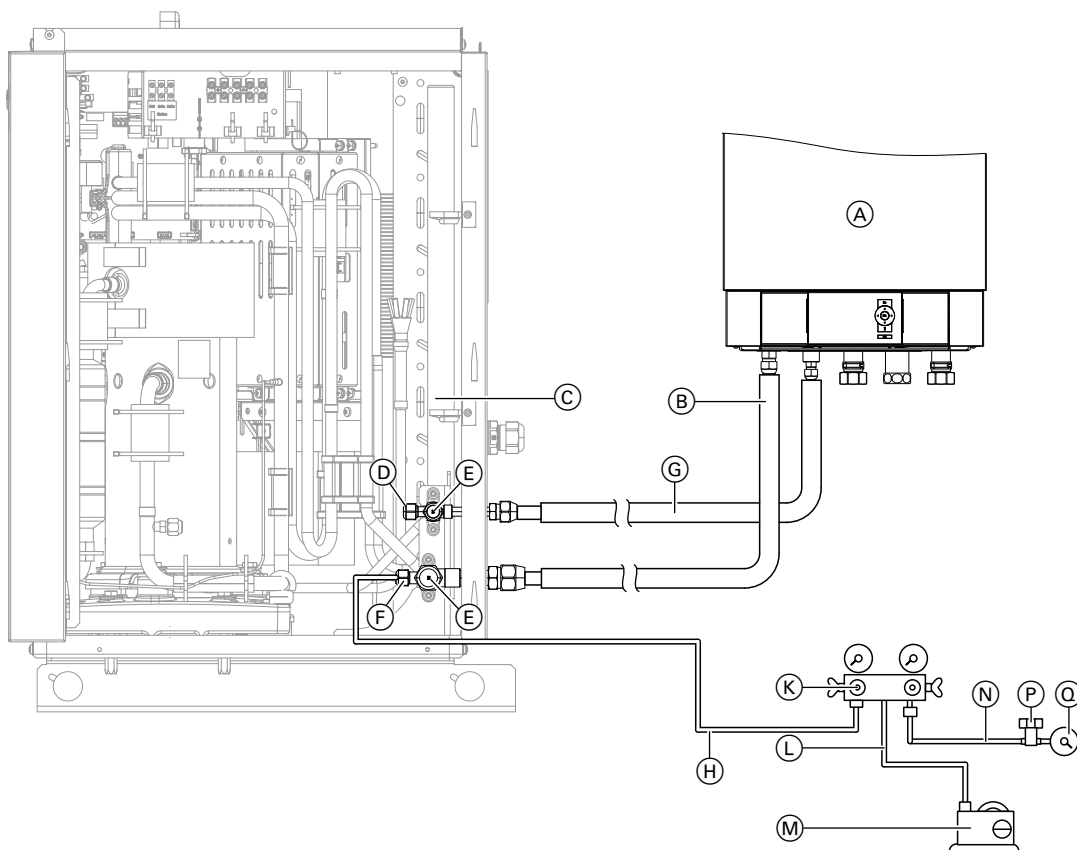


Abb. 64 Beispiel Typ AWB-M-E-AC 201.D06

- | | |
|---|--|
| (A) Inneneinheit | (H) Befüllschlauch zwischen Manometerbatterie und Außeneinheit |
| (B) Heißgasleitung | (K) Manometerbatterie |
| (C) Außeneinheit | (L) Verbindungsschlauch zwischen Manometerbatterie und Vakuumpumpe |
| (D) Nur bei Typen 201.D08 bis 201.D16: Serviceventil (Schraderventil) | (M) Vakuumpumpe |
| (E) Absperrventil | (N) Verbindungsschlauch zwischen Manometerbatterie und Vakuummeter |
| (F) Serviceventil (Schraderventil) | |
| (G) Flüssigkeitsleitung | |





- Ⓟ Ventil für Vakuummeter
- Ⓞ Vakuummeter

! **Achtung**
Überdruck beschädigt das Vakuummeter.
Vakuummeter nicht mit Druck beaufschlagen.

1. Alle Ventile an der Manometerbatterie schließen.
2. Anschlüsse gemäß voriger Abbildung ausführen.

Hinweis

- **Absperrventil** Ⓞ **muss geschlossen bleiben.**
- **Bei allen Anschlüssen mit zweitem Gabelschlüssel gegenhalten.**

3. Vakuumpumpe einschalten.
An der Manometerbatterie Ventil zur Vakuumpumpe und Ventil zum Heißgasanschluss öffnen.
4. Nach ca. 5 min das Ventil zum Vakuummeter öffnen.
Vakuumpumpe so lange eingeschaltet lassen, bis am Vakuummeter nahezu „0“ angezeigt wird (mindestens 30 min).

Hinweis

Die erforderliche Laufzeit der Vakuumpumpe ist abhängig von den Umgebungsbedingungen.

5. An der Manometerbatterie Ventil zur Vakuumpumpe schließen.
Vakuumpumpe ausschalten und ca. 5 min warten.
Falls die Anzeige am Vakuummeter ansteigt, ist ein Leck vorhanden.
Leck beseitigen und Vorgang wiederholen.
6. Alle Ventile an der Manometerbatterie schließen.
7. Vakuumpumpe und Vakuummeter entfernen.



Hinweis

- Die Außeneinheit ist werkseitig mit Kältemittel R410A vorgefüllt.
- Bis zu folgenden Leitungslängen ist bei Erstinbetriebnahme kein zusätzliches Füllen erforderlich:
 - Typen 201.D08: ≤ 12 m
 - Alle anderen Typen: ≤ 15 m
- Leitungslängen für Kältemittelleitungen siehe Seite 29.
- Das Kältemittel R410A darf **nur flüssig** nachgefüllt werden.



Gefahr

Hautkontakt mit Kältemittel kann zu Hautschäden führen.
Bei Arbeiten am Kältekreis Schutzbrille und Schutzhandschuhe tragen.



Achtung

Nachfüllen der Anlage mit Kältemittel oder Absaugen des Kältemittels kann zum Einfrieren des Verflüssigers führen.
Verflüssiger sekundärseitig mit Wasser durchströmen oder vollständig entleeren.



Achtung

Mechanische Belastung beschädigt die Anschlüsse.
Bei **allen** Anschlüssen mit zweitem Gabelschlüssel gegenhalten.

Leitungslängen bis 12 m für Typen 201.D08 oder bis 15 m für alle anderen Typen

1. Kappen an den Absperrventilen der Außeneinheit abschrauben.
2. Beide Absperrventile öffnen. Kappen wieder anschrauben.
3. Befüllschlauch zügig vom Serviceventil (Schraderventil) der Außeneinheit abschrauben: Der Druck in den Rohrleitungen muss größer sein als der Umgebungsdruck.
4. Überwurfmutter mit Kupfer-Dichtkappe auf Serviceventil (Schraderventil) der Außeneinheit schrauben: Anzugsdrehmoment 15 bis 20 Nm



Kältemittelleitungen und Inneneinheit füllen (Fortsetzung)

Leitungslängen über 12 m für Typen 201.D08 oder über 15 m für alle anderen Typen:

1. Verbindungsschlauch zwischen Manometerbatterie und Kältemittelflasche anschließen. Verbindungsschlauch und Manometerbatterie evakuieren.
2. Erforderliche Menge an Kältemittel nachfüllen: Siehe folgende Tabelle.
 - ! **Achtung**
 - Austretendes Kältemittel führt zu Umweltschäden. Kältemittel aus den Befüllschläuchen und der Manometerbatterie absaugen.
3. Ventile an der Manometerbatterie schließen.
4. Kappen an den Absperrventilen der Außeneinheit abschrauben.
5. Beide Absperrventile öffnen. Kappen wieder anschrauben.
6. Befüllschlauch zügig vom Serviceventil (Schraderventil) der Außeneinheit abschrauben: Der Druck in den Rohrleitungen muss größer sein als der Umgebungsdruck.

7. Überwurfmutter mit Kupfer-Dichtkappe auf Serviceventil (Schraderventil) der Außeneinheit schrauben: Anzugsdrehmoment 15 bis 20 Nm
8. Nachgefüllte Kältemittelmenge auf Typenschild und im Betriebshandbuch eintragen.

Hinweis für Anlagen mit einer Füllmenge ab 2,6 kg R410A:

- Das Betriebshandbuch muss geführt werden.
- Jährliche Dichtheitsprüfung ist erforderlich.

Nachfüllmenge des Kältemittels pro Meter Leitungslänge:

Typen	Leitungslänge in m	R410A in g/m
201.D04	15 bis max. 30	20
201.D06	15 bis max. 30	20
201.D08	12 bis max. 30	60
201.D09	15 bis max. 30	33
201.D10	15 bis max. 30	33
201.D13	15 bis max. 30	33
201.D16	15 bis max. 30	33



Kältekreis auf Dichtheit prüfen



Gefahr

Das Kältemittel ist ein luftverdrängendes, ungiftiges Gas. Unkontrolliertes Austreten von Kältemittel in geschlossenen Räumen kann zu Atemnot und Erstickung führen.

- In geschlossenen Räumen für ausreichende Belüftung sorgen.
- Vorschriften und Richtlinien zur Handhabung dieses Kältemittels unbedingt beachten und einhalten.



Gefahr

Hautkontakt mit Kältemittel kann zu Hautschäden führen.

Bei Arbeiten am Kältekreis Schutzbrille und Schutzhandschuhe tragen.

Verbindungen auf Kältemittellecks prüfen:

- Alle Bördelverbindungen der Kältemittelleitungen zwischen Innen- und Außeneinheit
- Alle Lötstellen und Schraubanschlüsse der Kältemittelleitungen in der Innen- und Außeneinheit



Achtung

Bei Arbeiten am Kältekreis kann Kältemittel austreten.

Arbeiten am Kältekreis dürfen **nur** von zertifiziertem Fachpersonal durchgeführt werden. Gemäß Verordnungen EU 517/2014 und 2015/2067.



Sekundärseitig füllen und entlüften

Ungeeignetes Füll- und Ergänzungswasser fördert Ablagerungen und Korrosionsbildung. Dadurch können Schäden an der Anlage entstehen.

Hartes Heizwasser kann besonders auch zur Beschädigung des Heizwasser-Durchlauferhitzers führen.

Zur Beschaffenheit und Menge des Heizwassers einschließlich Füll- und Ergänzungswasser die VDI 2035 beachten.



Sekundärseitig füllen und entlüften (Fortsetzung)

- Heizungsanlage vor dem Füllen gründlich spülen.
 - Ausschließlich Wasser mit Trinkwasserqualität einfüllen.
 - Geräte mit Heizwasser-Durchlauferhitzer nur mit enthartetem Wasser befüllen und betreiben.
- Weitere Informationen zum Füll- und Ergänzungswasser: Siehe Planungsanleitung „Grundlagen für Wärmepumpen“.
- Regelungsblech in Serviceposition bringen: Siehe Seite 90.
 - Bedienteil aufklappen: Siehe Seite 89.

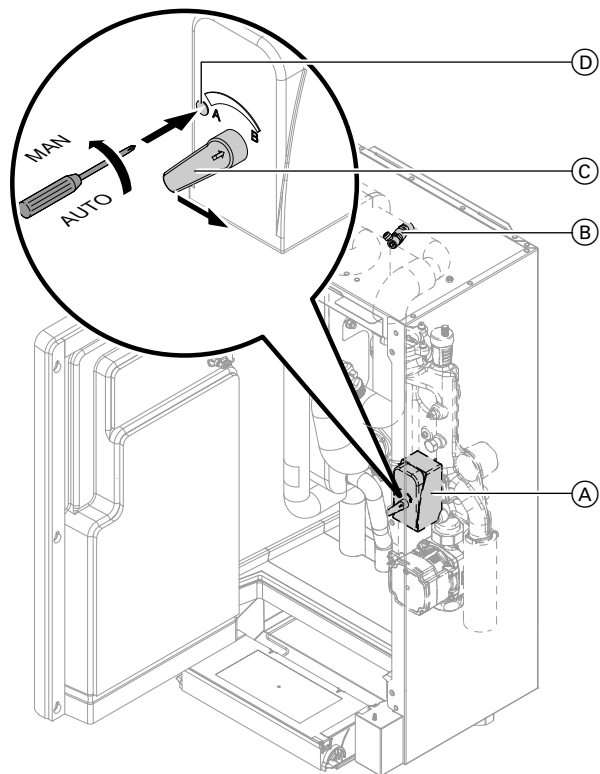


Abb. 65

3. Sekundärkreis über bauseitigen Anschluss füllen (spülen) und entlüften.
- ! Achtung**
Undichte hydraulische Verbindungen führen zu Geräteschäden.
- Dichtheit der internen und bauseitigen hydraulischen Verbindungen prüfen.
 - Bei Undichtheit Gerät sofort ausschalten. Flüssigkeit über Entleerungshahn ablassen. Sitz der Dichtringe prüfen. Verschlusste Dichtringe **unbedingt** erneuern.
4. Anlagendruck am Manometer prüfen. Ggf. Wasser nachfüllen.
 - Mindestanlagendruck: 0,8 bar (80 kPa)
 - Zulässiger Betriebsdruck: 3,0 bar (0,3 MPa)
 5. Regelungsblech in Serviceposition bringen.
 6. Bedienteil aufklappen.
 7. Bauseitigen Schlauch am Entlüftungshahn Sekundärkreis (B) anschließen.
- ! Achtung**
Austretende Flüssigkeiten können zu elektrischen Defekten führen. Elektrische Komponenten vor austretenden Flüssigkeiten schützen.
8. Entlüftungshahn Sekundärkreis (B) öffnen.
 9. 3-Wege-Umschaltventil (A) in Mittelstellung bringen: (D) drücken. Durch Linksdrehung auf Stellung „MAN“ arretieren. Hebel (C) senkrecht stellen.
 10. Entlüftungshahn Sekundärkreis (B) schließen.
 11. 3-Wege-Umschaltventil durch Rechtsdrehung in Stellung „AUTO“ bringen.
1. Falls vorhanden, bauseitige Rückflussverhinderer öffnen.
 2. Vordruck des Ausdehnungsgefäßes prüfen. Vordruck ggf. auf die Anlagenbedingungen anpassen.



Ausdehnungsgefäß und Druck des Heizkreises prüfen



Planungshinweise beachten.
Planungsanleitung Wärmepumpe



Elektrische Anschlüsse der Inneneinheit auf festen Sitz prüfen



Freien Lauf des Ventilators in der Außeneinheit prüfen

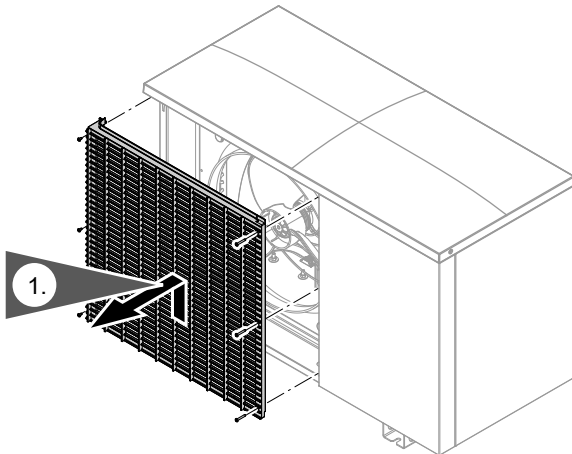


Gefahr

Die Berührung des laufenden Ventilators kann zu gefährlichen Schnittverletzungen führen.

- Außeneinheit spannungsfrei schalten. Gegen Wiedereinschalten sichern.
- Gerät erst öffnen, wenn der nachlaufende Ventilator zum Stillstand gekommen ist.

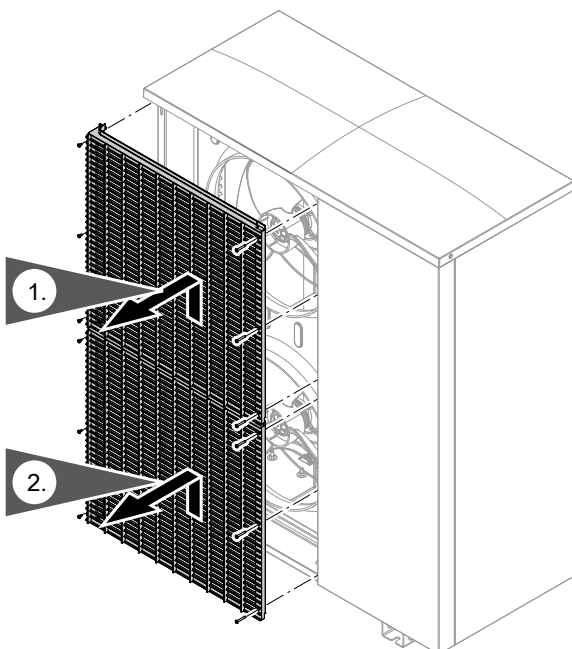
Außeneinheit mit 1 Ventilator



2. Ventilator von Hand drehen.

Abb. 66

Außeneinheit mit 2 Ventilatoren



3. Ventilator von Hand drehen.

Abb. 67



Wärmetauscher (Verdampfer) der Außeneinheit reinigen



Gefahr

Das Berühren spannungsführender Bauteile und der Kontakt spannungsführender Bauteile mit Wasser kann zu gefährlichen Verletzungen durch elektrischen Strom führen.

- Außeneinheit spannungsfrei schalten und gegen Wiedereinschalten sichern.
- Außeneinheit vor Nässe schützen.



Gefahr

Die Berührung des laufenden Ventilators kann zu gefährlichen Schnittverletzungen führen.

- Außeneinheit spannungsfrei schalten und gegen Wiedereinschalten sichern.
- Gerät erst öffnen, wenn der nachlaufende Ventilator zum Stillstand gekommen ist.

2. Den Wärmetauscher **von innen nach außen** mit Druckluft ausblasen.



Achtung

Zu starker Luftdruck frontal und von der Seite kann zur Deformation der Aluminiumlamellen des Wärmetauschers führen. Ausblaspistole nur frontal und aus ausreichender Entfernung auf den Wärmetauscher richten.

3. Aluminiumrippen des Wärmetauschers auf Deformationen und Kratzer prüfen. Ggf. mit einem geeigneten Werkzeug ausbessern.
4. Gehäuse der Außeneinheit schließen.

Reinigung mit Druckluft

1. Gehäuse der Außeneinheit öffnen.



Gefahr

Die scharfen Kanten des Wärmetauschers (Verdampfer) können Verletzungen verursachen. Berührung vermeiden.



Wärmedämmung der Bördelverbindungen prüfen



Elektrische Anschlüsse der Außeneinheit auf festen Sitz prüfen



Gefahr

Das Berühren spannungsführender Bauteile kann zu gefährlichen Verletzungen durch elektrischen Strom führen. Einige Bauteile auf Leiterplatten führen nach Ausschalten der Netzspannung noch Spannung.

- Bei Arbeiten an der Außeneinheit Anlage spannungsfrei schalten, z. B. an der separaten Sicherung oder einem Hauptschalter. Auf Spannungsfreiheit prüfen und gegen Wiedereinschalten sichern.
- Vor dem Beginn der Arbeiten mindestens 4 min warten, bis sich die Spannung der geladenen Kondensatoren abgebaut hat.



Wärmepumpe schließen

Siehe Seite 66.



Netzspannung einschalten

Netzspannung an Hauptsicherung einschalten.



Wärmepumpe einschalten



Achtung

Der Betrieb des Geräts mit zu wenig Kältemittel führt zu Geräteschäden.

- Vor dem Einschalten des Geräts müssen die Inneneinheit und die Kältemittelleitungen mit der angegebenen Menge an Kältemittel gefüllt sein: Siehe Kapitel „Kältemittelleitungen und Inneneinheit füllen“.
- Die Dichtheit des Kältekreis muss geprüft sein: Siehe Kapitel „Kältekreis auf Dichtheit prüfen“.
- Die Füllventile an der Außeneinheit müssen beim Einschalten des Geräts geöffnet sein: Siehe Kapitel „Kältemittelleitungen und Inneneinheit füllen“.

2. 2 min warten.

3. Spannung der Inneneinheit einschalten.

4. Inneneinheit am Netzschalter einschalten.

Hinweis

Falls die Inneneinheit vor der Außeneinheit eingeschaltet wird oder die Wartezeit kürzer als 2 min ist, wird die Störungsmeldung „0A Störung Außeneinheit“ oder „05 Kältekreis“ angezeigt.



Serviceanleitung „Vitoltronic 200“

Folgende Reihenfolge unbedingt einhalten

1. Spannung der Außeneinheit einschalten.



Anlage in Betrieb nehmen

Die Inbetriebnahme (Konfiguration, Parametrierung und Funktionskontrolle) kann mit oder ohne Inbetriebnahme-Assistent durchgeführt werden (siehe folgende Kapitel und Serviceanleitung der Wärmepumpenregelung).

Hinweis

Art und Umfang der Parameter sind abhängig vom Typ des Geräts, vom gewählten Anlagenschema und vom verwendeten Zubehör.

Inbetriebnahme mit Inbetriebnahme-Assistent

Der Inbetriebnahme-Assistent führt automatisch durch alle Menüs, in denen Einstellungen erforderlich sind. Hierbei ist die „Codierebene 1“ automatisch aktiv.



Achtung

Eine Fehlbedienung in der „Codierebene 1“ kann zu Schäden am Gerät und an der Heizungsanlage führen.

Anweisungen in der Serviceanleitung „Vitoltronic 200“ beachten, sonst erlischt die Gewährleistung.



Netzschalter an der Regelung einschalten.

- Die Abfrage „**Inbetriebnahme starten?**“ wird bei der Erstinbetriebnahme **automatisch** angezeigt.

Hinweis

Der Inbetriebnahme-Assistent kann auch **manuell** gestartet werden:

Hierfür beim Einschalten der Regelung **≡** gedrückt halten (Fortschrittsbalken sichtbar).

- Bei Erstinbetriebnahme erscheinen die Begriffe in Deutsch.



Abb. 68

- Durch die manuelle Ansteuerung einiger Gerätekompone-nten bei der Inbetriebnahme zeigt die Regelung Meldungen an. Diese Meldungen sind keine Fehl-funktionen des Geräts.





Anlage in Betrieb nehmen (Fortsetzung)

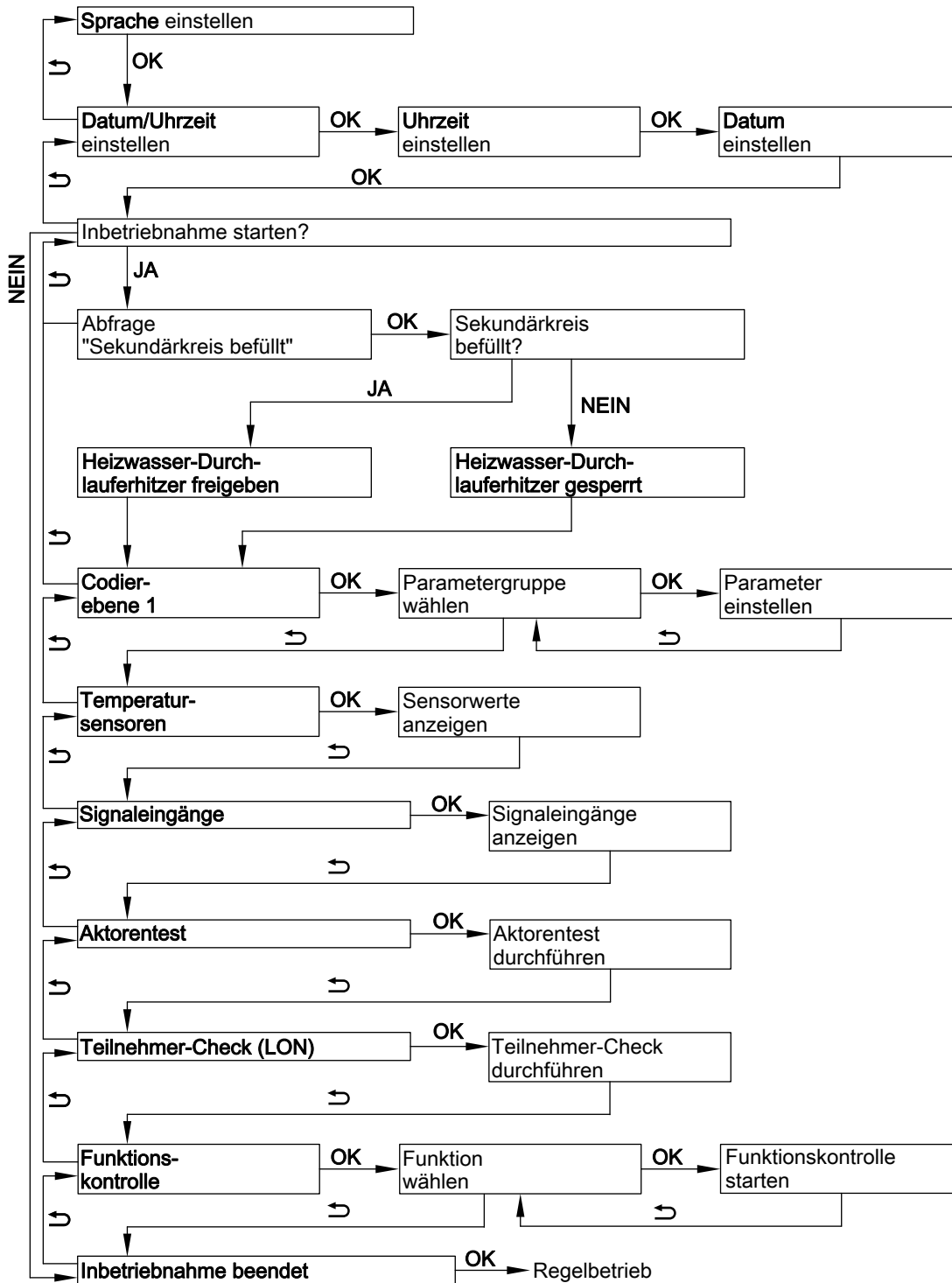


Abb. 69

Inbetriebnahme ohne Inbetriebnahme-Assistent

Service-Menü aktivieren

Das Service-Menü kann von jedem Menü aus aktiviert werden.

OK + : gleichzeitig ca. 4 s lang drücken.

Service-Menü deaktivieren

Das Service-Menü bleibt so lange aktiv, bis es mit „**Service beenden?**“ deaktiviert wird oder für 30 min keine Bedienung erfolgt.



Parameter einstellen am Beispiel „Anlagenschema 7000“

Zur Einstellung eines Parameters muss zuerst die Parametergruppe und anschließend der Parameter gewählt werden.

Service-Menü:

1. **OK** + gleichzeitig ca. 4 s lang drücken.
2. „**Codierebene 1**“ wählen.
3. Parametergruppe wählen: „**Anlagendefinition**“
4. Parameter wählen: „**Anlagenschema 7000**“
5. Anlagenschema einstellen: Z. B. „**6**“

Alternativ, falls das Service-Menü schon aktiviert wurde:

Erweitertes Menü:

- 1.
2. „**Service**“
3. „**Codierebene 1**“ wählen.
4. Parametergruppe wählen: „**Anlagendefinition**“
5. Parameter wählen: „**Anlagenschema 7000**“
6. Anlagenschema einstellen: Z. B. „**6**“

Erforderliche Parameter für bauseits angeschlossene Komponenten

In Abhängigkeit vom Gerätetyp, vom gewählten Anlagenschema und vom verwendeten Zubehör ist eine Parametrierung erforderlich. Übersicht der erforderlichen Parameter: Siehe folgende Kapitel.

Detaillierte Erläuterung zu den Parametern
Serviceanleitung „Vitoltronic 200“

Anlagenschema

Übersicht aller möglichen Anlagenschemen

Komponente	Anlagenschema												
	0	1	2	3	4	5	6	7	8	9	10	11	
Heizkreis													
A1/HK1	—	X	X	—	—	X	X	—	—	X	X	—	
M2/HK2	—	—	—	X	X	X	X	X	X	X	X	—	
M3/HK3	—	—	—	—	—	—	—	X	X	X	X	—	
Speicher-Wassererwärmer	X	—	X	—	X	—	X	—	X	—	X	—	
Elektro-Heizeinsatz	○	—	○	—	○	—	○	—	○	—	○	—	
Heizwasser-Pufferspeicher	—	○	○	X	X	X	X	X	X	X	X	—	
Heiz-/Kühlwasser-Pufferspeicher	—	○	○	○	○	○	○	○	○	○	○	—	
Externer Wärmeerzeuger	○	○ ^{*1}	○ ^{*1}	○	○	○	○	○	○	○	○	—	
Heizwasser-Durchlauferhitzer	○	○	○	○	○	○	○	○	○	○	○	○	
Schwimmbad	—	○	○	○	○	○	○	○	○	○	○	—	
Solaranlage	○	—	○	—	○	—	○	—	○	—	○	—	
Kühlung													
A1/HK1	—	○	○	—	—	○	○	—	—	○	○	—	
M2/HK2	—	—	—	○	○	○	○	○	○	○	○	—	
M3/HK3	—	—	—	—	—	—	—	○	○	○	○	—	
Separater Kühlkreis SKK	○	○	○	○	○	○	○	○	○	○	○	—	
Energiezähler	○	○	○	○	○	○	○	○	○	○	○	—	
Lüftungsgerät	○	○	○	○	○	○	○	○	○	○	○	—	

*1 Nur in Verbindung mit Pufferspeicher



Anlage in Betrieb nehmen (Fortsetzung)

- X Komponente ist gewählt.
 ○ Komponente kann hinzugefügt werden.
 Ausführliche Informationen zu Anlagenbeispielen:
 Siehe www.viessmann-schemes.com.

Hinweis

Bei den Folge-Wärmepumpen in einer Wärmepumpen-kaskade **Anlagenschema 11** einstellen.

Parameter für Umwälzpumpen und weitere Komponenten

Heizkreispumpe

Parameter	Einstellung
„Anlagendefinition“ →	
„Anlagenschema 7000“	<ul style="list-style-type: none"> ▪ Mit Heizkreis HK1 ohne Mischer Oder ▪ Mit Heizkreis HK2 mit Mischer Oder ▪ Mit Heizkreis HK3 mit Mischer

Zirkulationspumpe

Parameter	Einstellung
Erweitertes Menü →	
„Zeitprogramm Zirkulation“	Zeitprogramm einstellen.

Umwälzpumpe zur Trinkwassernacherwärmung

Parameter	Einstellung
„Ext. Wärmeerzeuger“ →	
„Freigabe Externer Wärmeerzeuger 7B00“	„1“
„Freigabe externer Wärmeerz. für Warmwasserbereitung 7B0D“	„1“

Erweiterungssatz Mischer für Heizkreis M3/HK3

Parameter	Einstellung
„Anlagendefinition“ →	
„Anlagenschema 7000“	Mit Heizkreis HK3 Hinweis Drehschalter S1 im Erweiterungssatz auf „2“ einstellen: Siehe Montageanleitung „Erweiterungssatz Mischer“.

Fernbedienung für Heiz-/Kühlkreis oder Vitocomfort 200

Parameter	Einstellung
„Heizkreis 1“/„Heizkreis 2“/„Heizkreis 3“ →	
„Fernbedienung 2003“ Oder „Fernbedienung 3003“ Oder „Fernbedienung 4003“	„1“ Hinweis Zur Heizkreiszuordnung Codierung an Fernbedienung einstellen: Siehe Montageanleitung „Vitolol“.



Externe Erweiterung

Parameter	Einstellung
„Anlagendefinition“ →	
„Externe Erweiterung 7010“	„1“ Erweiterung EA1 „2“ Erweiterung AM1 „3“ Erweiterungen EA1 und AM1 Hinweis Parameter für externe Funktionen: Siehe folgende Tabelle.

Parameter für externe Funktionen

Externe Anforderung

Parameter	Einstellung
Ggf. „Interne Hydraulik“ →	
„Vorlauftemperatur-Sollwert externe Anforderung 730C“	Vorlauftemperatur-Sollwert bei externer Anforderung

Externes Einschalten des Verdichters, Mischer in Regelbetrieb oder AUF

Parameter	Einstellung
„Anlagendefinition“ →	
„Wirkung externe Anforderung auf Wärmepumpe/Heizkreise 7014“	„0“ bis „7“ (Parameter „Vorlauftemperatur-Sollwert externe Anforderung 730C“ beachten)

Externe Umschaltung der Betriebsstatus verschiedener Anlagenkomponenten

Parameter	Einstellung
„Anlagendefinition“ →	
„Anlagenkomponente bei externer Umschaltung 7011“	„0“ bis „127“
„Betriebsstatus bei externer Umschaltung 7012“	„0“ bis „3“
„Dauer der externen Umschaltung 7013“	„0“ bis „12“

Externes Sperren von Verdichter und Pumpen

Parameter	Einstellung
„Anlagendefinition“ →	
„Wirkung extern Sperren auf Pumpen/Verdichter 701A“	„0“ bis „31“

Externes Sperren des Verdichters, Mischer in Regelbetrieb oder ZU

Parameter	Einstellung
„Anlagendefinition“ →	
„Wirkung extern Sperren auf Wärmepumpe/Heizkreise 7015“	„0“ bis „8“
„Wirkung extern Sperren auf Pumpen/Verdichter 701A“	„0“ bis „31“



Anlage in Betrieb nehmen (Fortsetzung)

Externe Aufschaltung für Heiz-/Kühlkreise

Parameter	Einstellung
„Heizkreis 1“/„Heizkreis 2“/„Heizkreis 3“ →	
„Fernbedienung 2003“ Oder „Fernbedienung 3003“ Oder „Fernbedienung 4003“	„2“

Typ AWB(-M)-E-AC: Parameter für Kühlfunktion

Kühlfunktion bei Anlagen ohne Pufferspeicher

Parameter	Einstellung
„Kühlung“ →	
„Kühlfunktion 7100“	„3“
„Kühlkreis 7101“	„1“ Heizkreis HK1 „2“ Heizkreis HK2 „3“ Heizkreis HK3 „4“ Separater Kühlkreis SKK

Raumtemperatursensor für separaten Kühlkreis

Parameter	Einstellung
„Kühlung“ →	
„Rangierung Raumtemperatursensor separater Kühlkreis 7106“	„0“ Anschluss F16 „1“ Heizkreis HK1 „2“ Heizkreis HK2 „3“ Heizkreis HK3 „4“ Nicht einstellen!

Kühlfunktion bei Anlagen mit Heizwasser-Pufferspeicher

Parameter	Einstellung
„Kühlung“ →	
„Kühlfunktion 7100“	„3“
„Kühlkreis 7101“	„1“ Heizkreis HK1 „2“ Heizkreis HK2 „3“ Heizkreis HK3 „4“ Separater Kühlkreis SKK
„Pufferspeicher“ →	
„Freigabe Pufferspeicher/Hydraulische Weiche 7200“	„1“ Hinweis Nur in Verbindung mit Anlagenschema 1 und 2 einstellen. Bei den Anlagenschemen 3 bis 10 ist ein Pufferspeicher erforderlich und voreingestellt. Nicht einstellen bei Anlagenschema 11.



Raumtemperatursensor für separaten Kühlkreis

Parameter	Einstellung
„Kühlung“ →	
„Rangierung Raumtemperatursensor separater Kühlkreis 7106“	„0“ Anschluss F16 „1“ Heizkreis HK1 „2“ Heizkreis HK2 „3“ Heizkreis HK3 „4“ Nicht einstellen!

Kühlfunktion bei Anlagen mit Heiz-/Kühlwasser-Pufferspeicher

Parameter	Einstellung
„Kühlung“ →	
„Kühlfunktion 7100“	„3“
„Pufferspeicher“ →	
„Freigabe Pufferspeicher/Hydraulische Weiche 7200“	„2“
„Heizkreis 1“/„Heizkreis 2“/„Heizkreis 3“ →	
„Kühlung 2030“ Und/oder „Kühlung 3030“ Und/oder „Kühlung 4030“	„2“

Parameter für solare Trinkwassererwärmung

Parameter in Verbindung mit Solarregelungsmodul Typ SM1	Einstellung
„Solar“ →	
„Typ Solarregelung 7A00“	„3“
Parameter C0xx	Siehe Montage- und Serviceanleitung „Solarregelungsmodul, Typ SM1“.

Parameter für Heizwasser-Durchlauferhitzer

Parameter	Einstellung
„Elektr. Zusatzheizung“ →	
„Freigabe Heizwasser-Durchlauferhitzer 7900“	„1“
„Leistung für Heizw.-Durchlauferh. bei EVU-Sperre 790A“	„1“ 3 kW „2“ 6 kW „3“ 9 kW

**Achtung**

Nachdem für „Freigabe Heizwasser-Durchlauferhitzer 7900“ der Wert „1“ eingestellt wurde, wird automatisch die Abfrage „Sekundärkreis befüllt?“ angezeigt. Falls diese Abfrage mit „Nein“ bestätigt wird, ist der Heizwasser-Durchlauferhitzer nicht freigegeben. „Freigabe Heizwasser-Durchlauferhitzer 7900“ wird auf „2“ gesetzt. Sekundärkreis füllen. Abfrage „Sekundärkreis befüllt?“ mit „Ja“ bestätigen.



Anlage in Betrieb nehmen (Fortsetzung)

Freigabe Heizwasser-Durchlauferhitzer für Trinkwassererwärmung

Parameter	Einstellung
„Warmwasser“ →	
„Freigabe Elektro-Heizungen für Warmwasserbereitung 6015“	„1“

Parameter für externen Wärmeerzeuger

Parameter	Einstellung
„Ext. Wärmeerzeuger“ →	
„Freigabe Externer Wärmeerzeuger 7B00“	„1“

Freigabe externer Wärmeerzeuger für Trinkwassererwärmung

Parameter	Einstellung
„Ext. Wärmeerzeuger“ →	
„Freigabe externer Wärmeerz. für Warmwasserbereitung 7B0D“	„1“

Regelstrategie

Parameter	Einstellung
„Ext. Wärmeerzeuger“ →	
„Brennstoff 7B7F“	„1“ Gas „2“ Öl
„Regelstrategie Gerät 7BE1“	„0“ Ökonomisch „1“ Ökologisch „2“ Feste Temperaturgrenzen

Primärenergiefaktoren für ökologische Regelstrategie („Regelstrategie Gerät 7BE1“ auf „1“)

Parameter	Einstellung
„Ext. Wärmeerzeuger“ →	
„Primärenergiefaktor Strom 7BE4“	„1“ bis „32767“ (\cong 0,01 bis 327,67)
„Primärenergiefaktor Fossil 7BE5“	„1“ bis „32767“ (\cong 0,01 bis 327,67)

Energiepreise für ökonomische Regelstrategie („Regelstrategie Gerät 7BE1“ auf „0“)

Parameter	Einstellung
„Ext. Wärmeerzeuger“ →	
„Strompreis Normaltarif 7BE8“	„1“ bis „32767“ (\cong 0,01 bis 327,67 ct/kWh)
„Strompreis Hochtarif 7BE9“	„1“ bis „32767“ (\cong 0,01 bis 327,67 ct/kWh)
„Strompreis Niedertarif 7BEA“	„1“ bis „32767“ (\cong 0,01 bis 327,67 ct/kWh)
„7BEB Preis Fossil-Brennst. Normaltarif“	„1“ bis „32767“ (\cong 0,01 bis 327,67 ct/kWh)

Parameter für Elektro-Heizeinsatz

Parameter	Einstellung
„Warmwasser“ →	
„Freigabe Elektro-Heizungen für Warmwasserbereitung 6015“	„1“
„Freigabe Zusatzheizungen für Warmwasserbereitung 6014“	„1“



Parameter für Schwimmbadbeheizung

Parameter	Einstellung
„Anlagendefinition“ →	
„Externe Erweiterung 7010“	„1“ oder „3“
„Schwimmbad 7008“	„1“

Parameter für Lüftung mit Vitovent 200-C

Parameter	Einstellung
„Lüftung“ →	
„Freigabe Vitovent 7D00“	„2“ Vitovent 200-C

Ggf. weitere Freigaben für Vitovent 200-C

Parameter	Einstellung
„Lüftung“ →	
„Freigabe Vorheizregister elektrisch 7D01“	„0“ Abtauen ohne Vorheizregister („Strategie passiver Frostschutz 7D2C“) „1“ Frostschutz mit Vorheizregister, Abtauen über Bypass „2“ Frostschutz mit Vorheizregister, Komfortfunktion
„Strategie passiver Frostschutz 7D2C“	„0“ Ventilatoren AUS „1“ Abtauen über Bypass „2“ Zuluftventilator AUS
„Typ Wärmeübertrager 7D2E“	„0“ Gegenstrom-Wärmetauscher „1“ Enthalpiewärmetauscher
„Einbaulage 7D2F“	„0“ Deckenmontage „1“ Wandmontage
„Funktion externer 230 V-Eingang Lüftung 7D3A“	„1“ Externer Schalter (Badschalter) freigegeben

Ggf. Werte einstellen für Vitovent 200-C

Parameter	Einstellung
„Lüftung“ →	
„Raumtemperatur-Sollwert 7D08“	„100“ bis „300“ (≙ 10 bis 30 °C)
„Volumenstrom Reduzierte Lüftung 7D0A“	Gemäß Auslegung
„Volumenstrom Nennlüftung 7D0B“	Serviceanleitung Lüftungsgerät
„Volumenstrom Intensivlüftung 7D0C“	

Parameter für Lüftung mit Vitovent 200-W/300-C/300-W

Parameter	Einstellung
„Lüftung“ →	
„Freigabe Vitovent 7D00“	„3“ Vitovent 200-W Oder Vitovent 300-C Oder Vitovent 300-W


Anlage in Betrieb nehmen (Fortsetzung)

Ggf. Werte einstellen für Vitovent 200-W/300-C/300-W

Parameter	Einstellung
„Lüftung“ →	
„Raumtemperatur-Sollwert C108“	Max. 4 K höher oder niedriger als „Raumtemperatur Normal 2000“ (Einstellwert: $1 \pm 0,1 \text{ °C}$)
„Grundlüftung C109“	Gemäß Auslegung
„Reduzierte Lüftung C10A“	Serviceanleitung Lüftungsgerät
„Normale Lüftung C10B“	
„Intensivlüftung C10C“	
„Grundlüftung zweiter Lüfterkanal C189“ (nur Vitovent 200-W)	
„Reduzierte Lüftung zweiter Lüfterkanal C18A“ (nur Vitovent 200-W)	
„Normale Lüftung zweiter Lüfterkanal C18B“ (nur Vitovent 200-W)	
„Intensivlüftung zweiter Lüfterkanal C18C“ (nur Vitovent 200-W)	

Parameter für Lüftung mit Vitovent 300-F

Parameter	Einstellung
„Lüftung“ →	
„Freigabe Vitovent 7D00“	„1“ Vitovent 300-F

Ggf. weitere Freigaben für Vitovent 300-F

Parameter	Einstellung
„Lüftung“ →	
„Freigabe Vorheizregister elektrisch 7D01“	„1“
„Freigabe Nachheizregister hydraulisch 7D02“	„1“
„Freigabe Feuchtesensor 7D05“	„1“
„Freigabe CO ₂ -sensor 7D06“	„1“
„Typ Wärmeübertrager 7D2E“	„0“ Gegenstrom-Wärmetauscher „1“ Enthalpiewärmetauscher

Ggf. Werte einstellen für Vitovent 300-F

Parameter	Einstellung
„Lüftung“ →	
„Raumtemperatur-Sollwert 7D08“	„100“ bis „300“ (± 10 bis 30 °C)
„Volumenstrom Reduzierte Lüftung 7D0A“	Gemäß Auslegung
„Volumenstrom Nennlüftung 7D0B“	Serviceanleitung Lüftungsgerät
„Volumenstrom Intensivlüftung 7D0C“	

Parameter für Eigenstromnutzung

Parameter	Einstellung
„Photovoltaik“ →	
„Freigabe Eigenenergieverbrauch PV 7E00“	„1“
„Schwelle elektr. Leistung 7E04“	„0“ bis „300“ (± 0 bis 30 kW)



Gewünschte Funktionen für die Eigenstromnutzung freigeben

Parameter	Einstellung
„Photovoltaik“ →	
„Freigabe Eigenenergieverbr. für WW-Temperatur Soll 2 7E10“	„1“
„Freigabe Eigenenergieverbr. für Warmwasserbereitung 7E11“	„1“
„Freigabe Eigenenergieverbr. für Heizwasser-Puffersp. 7E12“	„1“
„Freigabe Eigenenergieverbr. für Heizen 7E13“	„1“
„Freigabe Eigenenergieverbr. für Kühlen 7E15“	„1“
„Freigabe Eigenenergieverbr. für Kühlwasser-Puffersp. 7E16“	„1“

Für gewählte Funktion die Temperaturdifferenz zum eingestellten Sollwert vorgeben

Parameter	Einstellung
„Photovoltaik“ →	
„Anhebung Temp.-Sollwert Warmwasserspeicher PV 7E21“	„0“ bis „500“ (\triangleq 0 bis 50 K)
„Anhebung Temp.-Sollwert Heizwasser-Puffersp. PV 7E22“	„0“ bis „400“ (\triangleq 0 bis 40 K)
„Anhebung Raumtemperatur-Sollwert PV 7E23“	„0“ bis „100“ (\triangleq 0 bis 10 K)
„Absenkung Raumtemperatur-Sollwert PV 7E25“	„0“ bis „100“ (\triangleq 0 bis 10 K)
„Absenkung Temp.-Sollwert Kühlwasser-Puffersp. PV 7E26“	„0“ bis „100“ (\triangleq 0 bis 10 K)

Parameter für Smart Grid

Parameter	Einstellung
„Smart Grid“ →	
„Freigabe Smart Grid 7E80“	„1“ Anschluss an Erweiterung EA1 „4“ Anschluss an Wärmepumpenregelung
„Smart Grid Freigabe E-Heizung 7E82“	„1“ Stufe 1 „2“ Stufe 2 „3“ Stufe 3

Für gewählte Funktion die Temperaturdifferenz zum eingestellten Sollwert vorgeben

Parameter	Einstellung
„Smart Grid“ →	
„Smart Grid Sollwertanhebung für Warmwasserbereitung 7E91“	„0“ bis „500“ (\triangleq 0 bis 50 K)
„Smart Grid Sollwertanhebung für Heizwasser-Puffersp. 7E92“	„0“ bis „400“ (\triangleq 0 bis 40 K)
„Smart Grid Sollwertanhebung für Raumtemperatur Heizen 7E93“	„0“ bis „100“ (\triangleq 0 bis 10 K)
„Smart Grid Sollwertabsenk. für Raumtemperatur Kühlen 7E95“	„0“ bis „100“ (\triangleq 0 bis 10 K)



Anlage in Betrieb nehmen (Fortsetzung)

Parameter für Wärmepumpenkaskade

Parameter	Einstellung	
	Führungs-Wärmepumpe	Folge-Wärmepumpe
„Verdichter“ →		
„Freigabe Verwendung Verdichterstufe 5012“	„0“ bis „15“	„0“ bis „15“
„Anlagendefinition“ →		
„Anlagenschema 7000“	„0“ bis „10“	„11“
„Kaskadenansteuerung 700A“	„2“	„0“
„Verwendung Wärmepumpe in Kaskade 700C“	—	„0“ bis „15“
„Anzahl Folge-Wärmepumpen 7029“	„1“ bis „4“	—
„Kommunikation“ →		
„Freigabe Kommunikationsmodul LON 7710“	„1“	„1“
„Nummer der Wärmepumpe in Kaskade 7707“	—	„1“ bis „4“
„LON Anlagennummer 7798“ Innerhalb eines LON muss die Anlagennummer gleich sein.	„1“ bis „5“	„1“ bis „5“
„LON Teilnehmernummer 7777“ Innerhalb eines LON darf jede Teilnehmernummer nur einmal vergeben werden.	„1“ bis „99“	„1“ bis „99“
„LON Fehlermanager 7779“ Pro Anlage darf nur eine Regelung als Fehlermanager eingestellt werden.	„0“ oder „1“	„0“ oder „1“
„Quelle Uhrzeit 77FE“	„0“	„1“
„Uhrzeit senden 77FF“	„1“	„0“
„Quelle Außentemperatur 77FC“	„0“	„1“
„Außentemperatur senden 77FD“	„1“	„0“
„Intervall für Datenübertragung über LON 779C“	„20“	„20“
„Pufferspeicher“ →		
„Freigabe Pufferspeicher/Hydraulische Weiche 7200“	„1“	—
„Elektroheizung“ →		
„Freigabe Heizwasser-Durchlauferhitzer 7900“	„0“ oder „1“	„0“ oder „1“
„Freigabe Elektro-Heizungen für Warmwasserbereitung 6015“	„0“ oder „1“	—
„Freigabe Elektro-Heizungen für Warmwasserbereitung 7901“	—	„0“ oder „1“
„Freigabe Heizw.-Durchlauferhitzer für Raumbeheizung 7902“	„0“ oder „1“	„0“ oder „1“



Wärmepumpe auf Geräusche prüfen

Innen- und Außeneinheit auf ungewöhnliche Geräusche prüfen, z. B. Betriebsgeräusche Ventilator, Verdichter und Umwälzpumpen. Ggf. erneut entlüften.



Funktion der Anlage prüfen

Anlagenübersicht anzeigen

Die Anlagenübersicht zeigt den Status der Wärmepumpen- und Anlagenkomponenten sowie die Temperaturen an.

Service-Menü:

1. **OK + ☰**: gleichzeitig ca. 4 s lang drücken.



2. „Diagnose“
3. „Anlagenübersicht“
4. ◀▶ zum Umschalten zwischen „Anlagenübersicht Erzeuger“ und „Anlagenübersicht Verbraucher“



Serviceanleitung „Vitotronic 200“

Funktionskontrolle durchführen

Mit der Funktionskontrolle lassen sich die Funktionen der verschiedenen Anlagenkomponenten prüfen.

Service-Menü:

1. **OK** + gleichzeitig ca. 4 s lang drücken.
2. „Servicefunktionen“
3. „Funktionskontrolle“
4. Gewünschte Funktion starten, z. B. „Warmwasser“. Angezeigt werden nur die Funktionen, die gemäß der Anlagenausstattung vorhanden sind. Während der Funktionskontrolle wird die Anlagenübersicht angezeigt.

5. Funktion mit beenden.



Serviceanleitung „Vitotronic 200“

Hinweis zur Funktion „Kühlkreis SKK“

- Im Heizbetrieb ist das 4-Wege-Umschaltventil in der Außeneinheit stromlos.
- Im Kühlbetrieb liegt am 4-Wege-Umschaltventil Spannung an. Die Wärmepumpe wird reversibel betrieben (Kältekreisumkehr).

Sicherheitstemperaturbegrenzer entriegeln: Typ AWB(-M)-E/AWB(-M)-E-AC

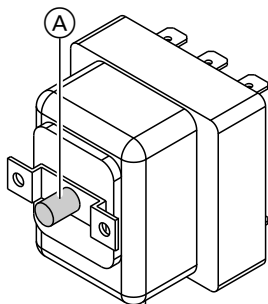


Abb. 70

- Ⓐ Entriegelungstaste des Sicherheitstemperaturbegrenzers



Achtung

Falls die Wärmepumpe, z. B. während der Lagerung oder beim Transport Temperaturen unter -15 °C ausgesetzt wird, kann der Sicherheitstemperaturbegrenzer des Heizwasser-Durchlauferhitzers auslösen. In diesem Fall heizt der Heizwasser-Durchlauferhitzer nicht. Sicherheitstemperaturbegrenzer auf über 20 °C aufheizen. Entriegelungstaste des Sicherheitstemperaturbegrenzers drücken.

Hinweis

Der Sicherheitstemperaturbegrenzer kann nur entriegelt werden, falls die Temperatur am Fühler unterhalb $85\text{--}8\text{ °C}$ liegt.



Einweisung des Anlagenbetreibers

Der Ersteller der Anlage hat dem Betreiber der Anlage die Bedienungsanleitung zu übergeben und ihn in die Bedienung einzuweisen. Dazu gehören auch alle als Zubehör eingebauten Komponenten, wie z. B. Fernbedienungen.

Ausstattung und Funktionen der Heizungsanlage sind in das Formular im Anhang der Bedienungsanleitung einzutragen.

Außerdem hat der Ersteller der Anlage auf erforderliche Wartungsarbeiten hinzuweisen.

Übersicht elektrische Komponenten

- **Inneneinheit:**
Siehe ab Seite 41.
- **Außeneinheit:**
Siehe ab Seite 54.

Inneneinheit: Bedienteil aufklappen

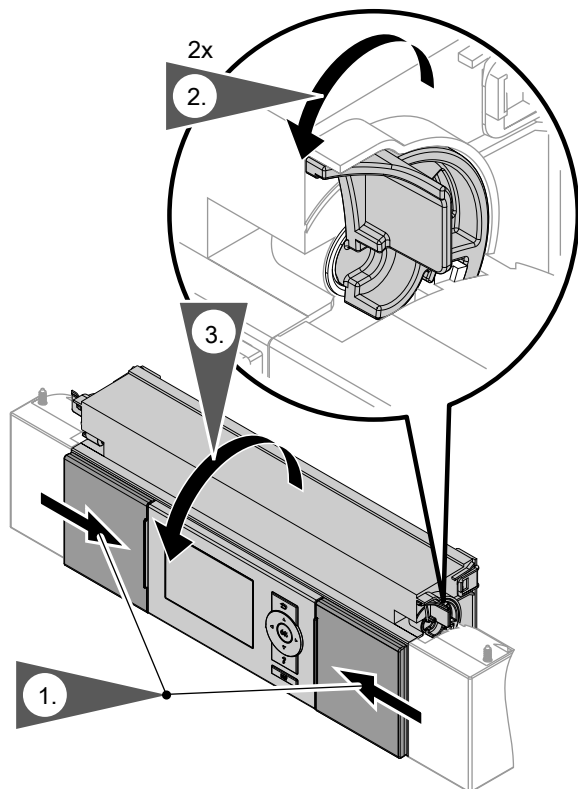


Abb. 71

Gegebenenfalls Abdeckung von Bedienteil abnehmen

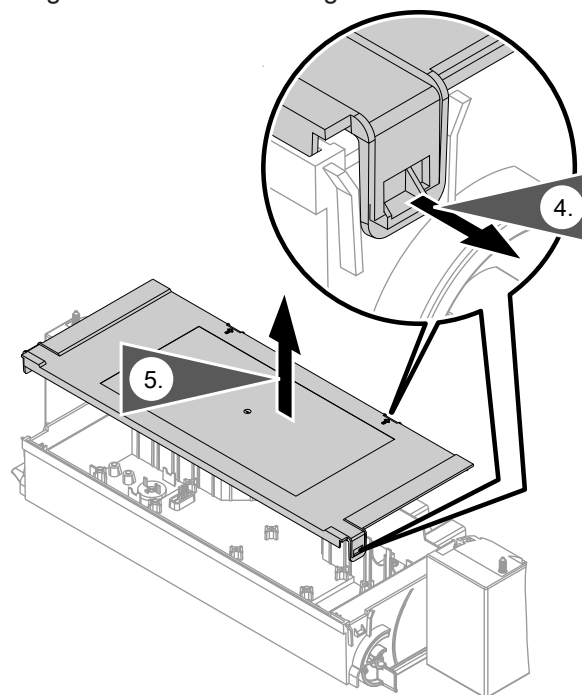


Abb. 72

Inneneinheit: Regelungsblech in Serviceposition bringen

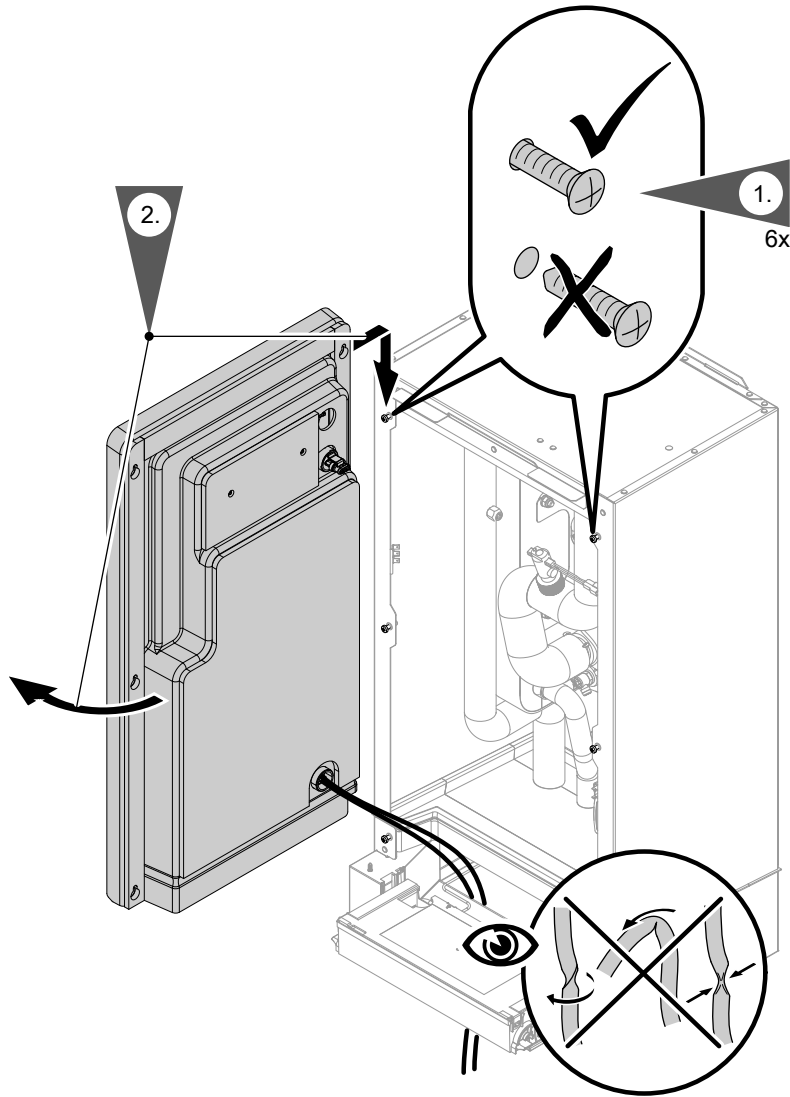


Abb. 73

Inneneinheit: Übersicht interne Komponenten

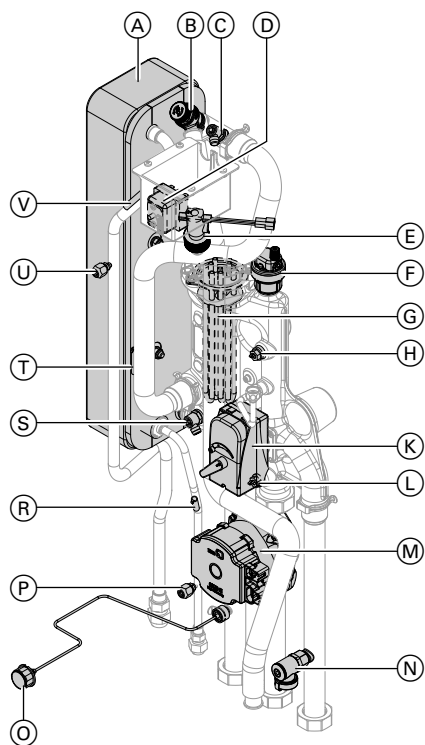


Abb. 74

- (A) Verflüssiger
- (B) Sicherheitsventil
- (C) Entlüftungshahn Sekundärkreis

- (D) Nur Typ AWB(-M)-E/AWB(-M)-E-AC: Sicherheitstemperaturbegrenzer (STB) für den Heizwasser-Durchlauferhitzer
- (E) Strömungswächter
- (F) Schnellentlüfter G $\frac{3}{8}$
- (G) Nur Typ AWB(-M)-E/AWB(-M)-E-AC: Heizwasser-Durchlauferhitzer
- (H) Vorlauftemperatursensor Sekundärkreis (F8)
- (K) 3-Wege-Umschaltventil „Heizen/Trinkwassererwärmung“
- (L) Rücklauftemperatursensor Sekundärkreis (F9)
- (M) Sekundärpumpe
- (N) Füll- und Entleerungshahn Sekundärkreis
- (O) Manometer
- (P) Serviceventil Inneneinheit: Schraderventil, kann anstelle des Serviceventils Außeneinheit für Druckprüfung und Evakuierung des Kältekreises verwendet werden.
- (R) Nur Typ AWB(-M)-E/AWB(-M)-E-AC: Vorlauftemperatursensor Sekundärkreis vor Heizwasser-Durchlauferhitzer (F3)
- (S) Entleerungshahn
- (T) Sauggasttemperatursensor reversibel (F24)
- (U) Serviceventil Inneneinheit: Schraderventil, kann anstelle des Serviceventils Außeneinheit für Druckprüfung und Evakuierung des Kältekreises verwendet werden.
- (V) Flüssiggasttemperatursensor (F25)

Außeneinheit: Übersicht interne Komponenten



Gefahr

Das Berühren spannungsführender Bauteile kann zu gefährlichen Verletzungen durch elektrischen Strom führen. Einige Bauteile auf Leiterplatten führen nach Ausschalten der Netzspannung noch Spannung.

- Bei Arbeiten an der Außeneinheit Anlage spannungsfrei schalten, z. B. an der separaten Sicherung oder einem Hauptschalter. Auf Spannungsfreiheit prüfen und gegen Wiedereinschalten sichern.
- Vor dem Beginn der Arbeiten mindestens 4 min warten, bis sich die Spannung der geladenen Kondensatoren abgebaut hat.

Außeneinheit mit 1 Ventilator

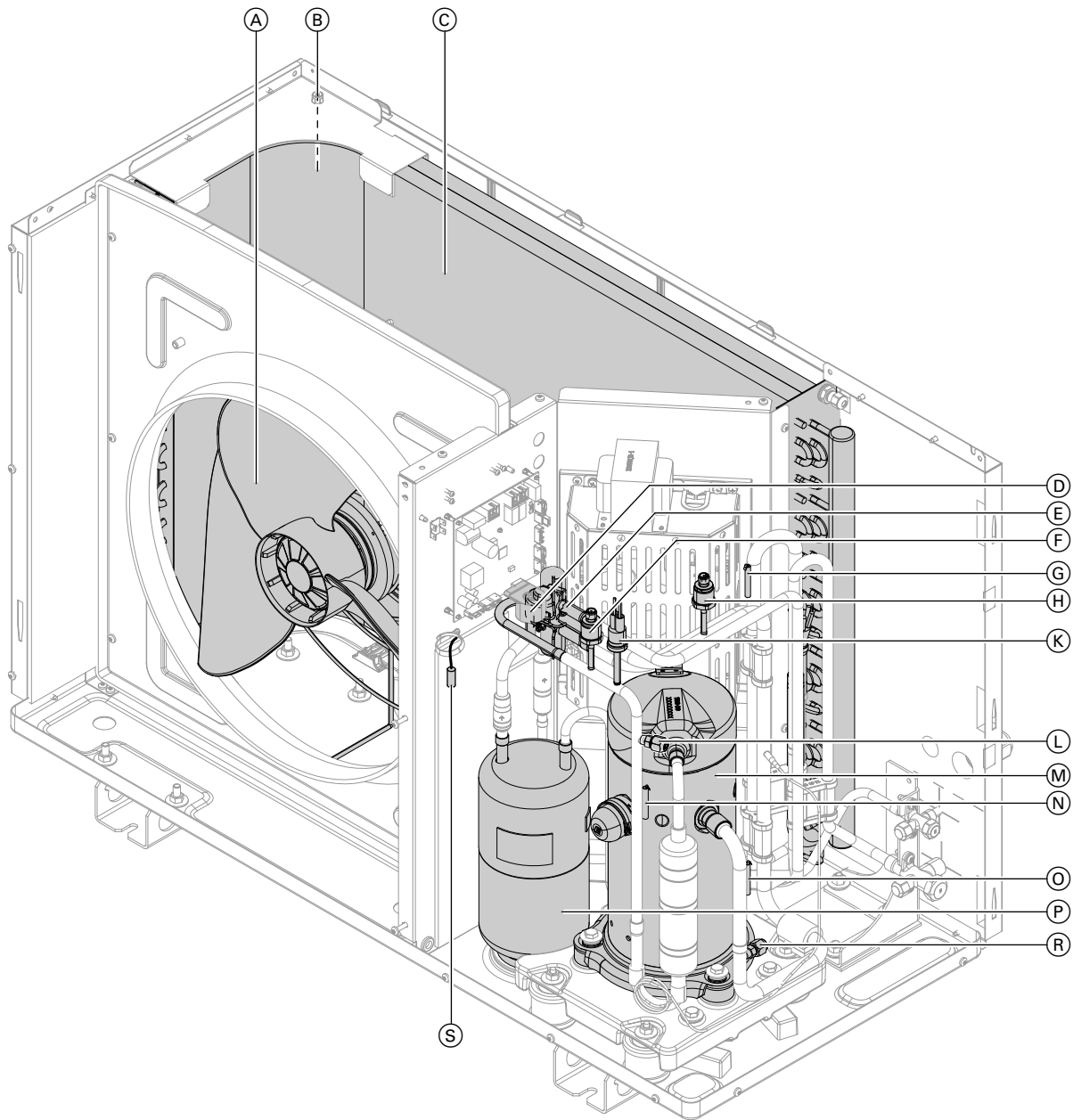


Abb. 75

- | | |
|---|---|
| (A) Ventilator | (K) Sicherheitshochdruckschalter |
| (B) Lufteintrittstemperatursensor (T5) | (L) Schraderventil Hochdruckseite |
| (C) Wärmetauscher (Verdampfer) | (M) Verdichter |
| (D) Elektronisches Expansionsventil | (N) Heißgastemperatursensor (T6) |
| (E) 4-Wege-Umschaltventil | (O) Sauggastemperatursensor Verdichter (T4) |
| (F) Hochdrucksensor | (P) Kältemittelsammler |
| (G) Sauggastemperatursensor Verdampfer (T7) | (R) Schraderventil Niederdruckseite |
| (H) Niederdrucksensor | (S) Temperatursensor Kältekreisregler (T2) |

Außeneinheit: Übersicht interne Komponenten (Fortsetzung)

Außeneinheit mit 2 Ventilatoren

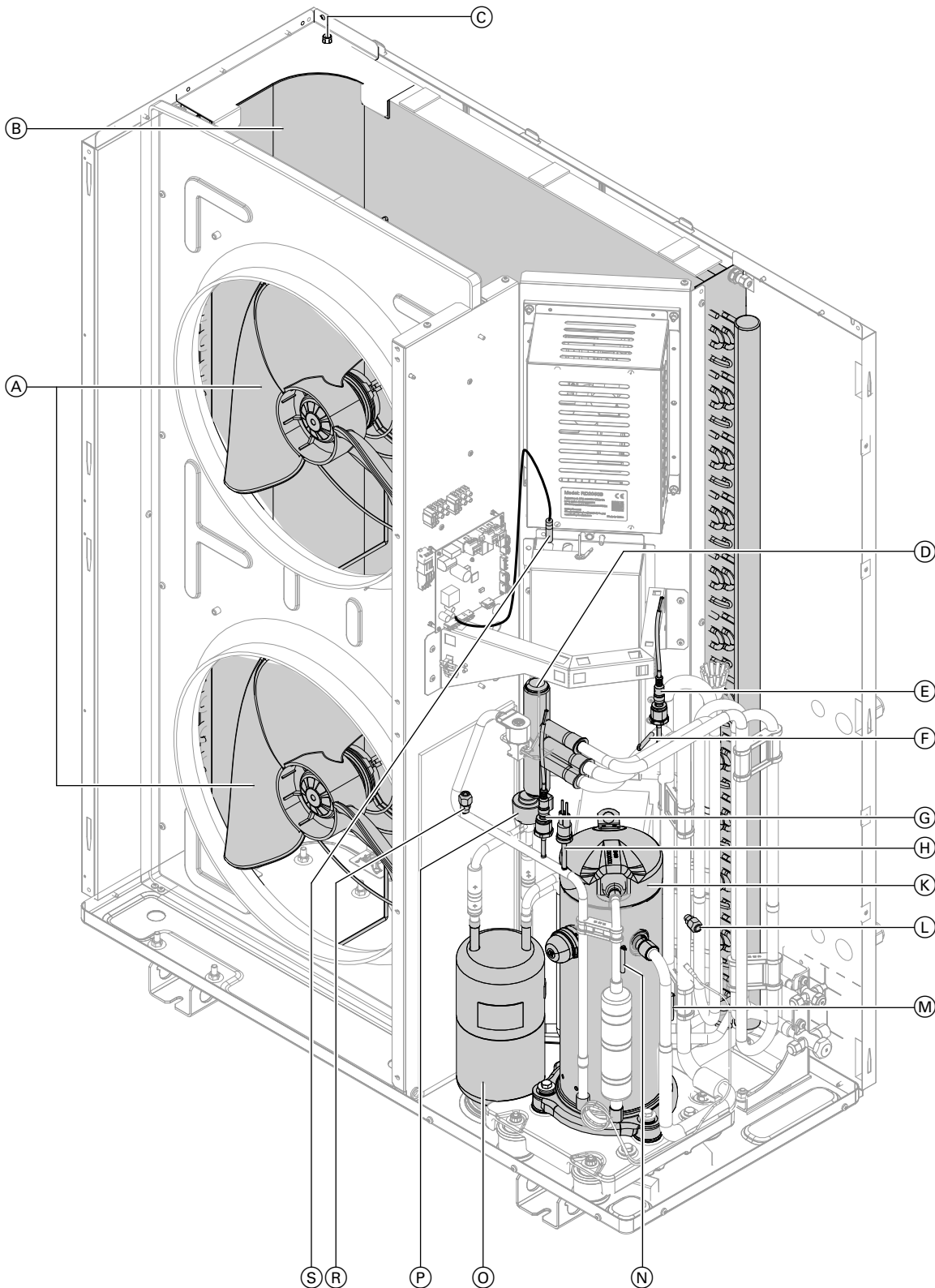


Abb. 76

- | | |
|---|---|
| (A) Ventilator | (G) Hochdrucksensor |
| (B) Wärmetauscher (Verdampfer) | (H) Sicherheitshochdruckschalter |
| (C) Lufteintrittstemperatursensor (T5) | (K) Verdichter |
| (D) 4-Wege-Umschaltventil | (L) Schraderventil Niederdruckseite |
| (E) Niederdrucksensor | (M) Sauggastemperatursensor Verdichter (T4) |
| (F) Sauggastemperatursensor Verdampfer (T7) | (N) Heißgastemperatursensor (T6) |

6137072

Instandhaltung

Außeneinheit: Übersicht interne Komponenten (Fortsetzung)

- ⊙ Kältemittelsammler
- ⊙ Elektronisches Expansionsventil
- Ⓜ Schraderventil Hochdruckseite
- Ⓢ Temperatursensor Kältekreisregler (T2)

Wärmepumpe sekundärseitig entleeren

1. Bauseitigen KFE-Hahn schließen.
2. Wärmepumpe am Füll- und Entleerungshahn Sekundärkreis entleeren: Siehe Kapitel „Inneneinheit: Übersicht interne Komponenten“.

Temperatursensoren prüfen

Anschluss an Inneneinheit

Temperatursensoren sind an Regler- und Sensorleiterplatte angeschlossen: Siehe Seite 50.

Temperatursensor	Messelement
<ul style="list-style-type: none"> ▪ Außentemperatursensor (F0) ▪ Puffertemperatursensor (F4) ▪ Speichertemperatursensor oben (F6) und unten (F7) ▪ Vorlaufemperatursensor Anlage (F13) ▪ Vorlaufemperatursensor Kühlkreis (direkter Heizkreis A1/HK1 oder separater Kühlkreis SKK) (F14) ▪ Kesseltemperatursensor externer Wärmeerzeuger (F20) ▪ Bei Wärmepumpenkaskade: Pufferauslaufemperatursensor (F23) ▪ Raumtemperatursensoren 	NTC 10 kΩ
<ul style="list-style-type: none"> ▪ Bei Wärmepumpenkaskade: Vorlaufemperatursensor Schwimmbad (F21) 	NTC 20 kΩ
<ul style="list-style-type: none"> ▪ Vorlaufemperatursensor Sekundärkreis (F8) ▪ Rücklaufemperatursensor Sekundärkreis (F9) ▪ Vorlaufemperatursensor Sekundärkreis vor Heizwasser-Durchlauferhitzer (F3) ▪ Sauggastemperatursensor reversibel (F24) ▪ Flüssiggastemperatursensor (F25) 	Pt500A (PTC)

Anschluss an Außeneinheit

Temperatursensoren sind am Kältekreisregler in Außeneinheit angeschlossen (Aufkleber in der Außeneinheit beachten): Siehe Seite 92.

Temperatursensor	Messelement
<ul style="list-style-type: none"> ▪ Temperatursensor Kältekreisregler (T2) ▪ Sauggastemperatursensor Verdichter (T4) ▪ Lufteintrittstemperatursensor (T5) ▪ Heißgastemperatursensor (T6) ▪ Sauggastemperatursensor Verdampfer (T7) 	NTC 10 kΩ

Instandhaltung

Temperatursensoren prüfen (Fortsetzung)

Inneneinheit: Viessmann NTC 10 k Ω (blaue Kennzeichnung)

$\vartheta / ^\circ\text{C}$	R / k Ω	$\vartheta / ^\circ\text{C}$	R / k Ω	$\vartheta / ^\circ\text{C}$	R / k Ω	$\vartheta / ^\circ\text{C}$	R / k Ω	$\vartheta / ^\circ\text{C}$	R / k Ω	$\vartheta / ^\circ\text{C}$	R / k Ω
-40	336,500	-8	49,647	24	10,449	56	2,878	88	0,976	120	0,389
-39	314,870	-7	47,055	25	10,000	57	2,774	89	0,946	121	0,379
-38	294,780	-6	44,614	26	9,572	58	2,675	90	0,918	122	0,369
-37	276,100	-5	42,315	27	9,165	59	2,579	91	0,890	123	0,360
-36	258,740	-4	40,149	28	8,777	60	2,488	92	0,863	124	0,351
-35	242,590	-3	38,107	29	8,408	61	2,400	93	0,838	125	0,342
-34	227,550	-2	36,181	30	8,057	62	2,316	94	0,813	126	0,333
-33	213,550	-1	34,364	31	7,722	63	2,235	95	0,789	127	0,325
-32	200,510	0	32,650	32	7,402	64	2,158	96	0,765	128	0,317
-31	188,340	1	31,027	33	7,098	65	2,083	97	0,743	129	0,309
-30	177,000	2	29,495	34	6,808	66	2,011	98	0,721	130	0,301
-29	166,350	3	28,048	35	6,531	67	1,943	99	0,700	131	0,293
-28	156,410	4	26,680	36	6,267	68	1,877	100	0,680	132	0,286
-27	147,140	5	25,388	37	6,016	69	1,813	101	0,661	133	0,279
-26	138,470	6	24,165	38	5,775	70	1,752	102	0,642	134	0,272
-25	130,370	7	23,009	39	5,546	71	1,694	103	0,623	135	0,265
-24	122,800	8	21,916	40	5,327	72	1,637	104	0,606	136	0,259
-23	115,720	9	20,880	41	5,117	73	1,583	105	0,589	137	0,253
-22	109,090	10	19,900	42	4,917	74	1,531	106	0,572	138	0,247
-21	102,880	11	18,969	43	4,726	75	1,481	107	0,556	139	0,241
-20	97,070	12	18,087	44	4,543	76	1,433	108	0,541	140	0,235
-19	91,600	13	17,251	45	4,369	77	1,387	109	0,526	141	0,229
-18	86,474	14	16,459	46	4,202	78	1,342	110	0,511	142	0,224
-17	81,668	15	15,708	47	4,042	79	1,299	111	0,497	143	0,219
-16	77,160	16	14,995	48	3,889	80	1,258	112	0,484	144	0,213
-15	72,929	17	14,319	49	3,743	81	1,218	113	0,471	145	0,208
-14	68,958	18	13,678	50	3,603	82	1,180	114	0,458	146	0,204
-13	65,227	19	13,069	51	3,469	83	1,143	115	0,445	147	0,199
-12	61,722	20	12,490	52	3,340	84	1,107	116	0,434	148	0,194
-11	58,428	21	11,940	53	3,217	85	1,072	117	0,422	149	0,190
-10	55,330	22	11,418	54	3,099	86	1,039	118	0,411	150	0,185
-9	52,402	23	10,921	55	2,986	87	1,007	119	0,400		

Temperatursensoren prüfen (Fortsetzung)**Inneneinheit: Viessmann NTC 20 k Ω (orange Kennzeichnung)**

ϑ / °C	R / k Ω	ϑ / °C	R / k Ω	ϑ / °C	R / k Ω	ϑ / °C	R / k Ω	ϑ / °C	R / k Ω	ϑ / °C	R / k Ω
-40	702,156	10	40,034	60	4,943	110	1,009	165	0,259	215	0,097
-35	503,154	15	31,537	65	4,136	115	0,879	170	0,233	220	0,089
-30	364,902	20	25,027	70	3,478	120	0,768	175	0,209	225	0,081
-25	257,655	25	20,000	75	2,937	125	0,673	180	0,189	230	0,075
-20	198,442	30	16,090	80	2,492	130	0,592	185	0,171	235	0,069
-15	148,362	35	13,028	85	2,123	135	0,522	190	0,154	240	0,063
-10	112,403	40	10,613	90	1,816	140	0,461	195	0,140	245	0,058
-5	85,788	45	8,696	95	1,559	145	0,409	200	0,127	250	0,054
0	66,048	50	7,166	100	1,34	150	0,364	205	0,116	255	0,050
5	51,214	55	5,936	105	1,16	160	0,289	210	0,106	260	0,046

Temperatursensoren prüfen (Fortsetzung)

Inneneinheit: Viessmann Pt500A (grüne Kennzeichnung)

$\vartheta / ^\circ\text{C}$	R / Ω	$\vartheta / ^\circ\text{C}$	R / Ω	$\vartheta / ^\circ\text{C}$	R / Ω	$\vartheta / ^\circ\text{C}$	R / Ω	$\vartheta / ^\circ\text{C}$	R / Ω	$\vartheta / ^\circ\text{C}$	R / Ω
-30	441,1	1	502,0	32	562,3	63	623,9	94	681,2	125	739,8
-29	443,1	2	503,9	33	564,2	64	622,0	95	683,1	126	741,7
-28	445,1	3	505,9	34	566,1	65	625,8	96	685,0	127	743,5
-27	447,0	4	507,8	35	568,1	66	627,7	97	686,9	128	745,4
-26	449,0	5	509,8	36	570,0	67	629,7	98	688,8	129	747,3
-25	451,0	6	511,7	37	571,9	68	631,6	99	690,7	130	749,2
-24	453,0	7	513,7	38	573,9	69	633,5	100	692,6	131	751,1
-23	454,9	8	515,6	39	575,8	70	635,4	101	694,4	132	752,9
-22	456,9	9	517,6	40	577,7	71	637,3	102	696,3	133	754,8
-21	458,9	10	519,5	41	579,7	72	639,2	103	698,2	134	756,7
-20	460,8	11	521,5	42	581,6	73	641,1	104	700,1	135	758,6
-19	462,8	12	523,4	43	583,5	74	643,1	105	702,0	136	760,4
-18	464,8	13	525,4	44	585,4	75	645,0	106	703,9	137	762,3
-17	466,7	14	527,3	45	587,4	76	646,9	107	705,8	138	764,2
-16	468,7	15	529,3	46	589,3	77	648,8	108	707,7	139	766,1
-15	470,6	16	531,2	47	591,2	78	650,7	109	709,6	140	767,9
-14	472,6	17	533,2	48	593,2	79	652,6	110	711,5	141	769,8
-13	474,6	18	535,1	49	595,1	80	654,5	111	713,4	142	771,7
-12	476,5	19	537,0	50	597,0	81	656,4	112	715,3	143	773,6
-11	478,5	20	539,0	51	598,9	82	658,3	113	717,2	144	775,4
-10	480,5	21	540,9	52	600,9	83	660,2	114	719,0	145	777,3
-9	482,4	22	542,9	53	602,8	84	662,1	115	720,9	146	779,2
-8	484,4	23	544,8	54	604,7	85	664,0	116	722,8	147	781,0
-7	486,3	24	546,8	55	606,6	86	665,9	117	724,7	148	782,9
-6	488,3	25	548,7	56	608,6	87	667,9	118	726,6	149	784,8
-5	490,2	26	550,6	57	610,5	88	669,8	119	728,5	150	786,7
-4	492,2	27	552,6	58	612,4	89	671,7	120	730,4	151	788,5
-3	494,2	28	554,5	59	614,0	90	673,6	121	732,2	152	790,4
-2	496,1	29	556,5	60	616,2	91	675,5	122	734,1	153	792,3
-1	498,1	30	558,4	61	618,2	92	677,4	123	736,0	154	794,1
0	500,0	31	560,3	62	620,1	93	679,3	124	737,9	155	796,0

Temperatursensoren prüfen (Fortsetzung)

Außeneinheit: NTC 10 kΩ (ohne Kennzeichnung)

θ / °C	R / kΩ	θ / °C	R / kΩ	θ / °C	R / kΩ	θ / °C	R / kΩ	θ / °C	R / kΩ	θ / °C	R / kΩ
-40	325,700	-8	49,530	24	10,450	56	2,874	88	0,975	120	0,391
-39	305,400	-7	46,960	25	10,000	57	2,770	89	0,946	121	0,381
-38	286,500	-6	44,540	26	9,572	58	2,671	90	0,917	122	0,371
-37	268,800	-5	42,250	27	9,164	59	2,576	91	0,889	123	0,362
-36	252,300	-4	40,100	28	8,776	60	2,484	92	0,863	124	0,352
-35	236,900	-3	38,070	29	8,406	61	2,397	93	0,837	125	0,343
-34	222,600	-2	36,150	30	8,054	62	2,313	94	0,812	126	0,335
-33	209,100	-1	34,340	31	7,719	63	2,232	95	0,788	127	0,326
-32	196,600	0	32,630	32	7,399	64	2,155	96	0,765	128	0,318
-31	184,900	1	31,020	33	7,095	65	2,080	97	0,743	129	0,310
-30	173,900	2	29,490	34	6,804	66	2,009	98	0,721	130	0,302
-29	163,700	3	28,050	35	6,527	67	1,940	99	0,700	131	0,295
-28	154,100	4	26,680	36	6,263	68	1,874	100	0,680	132	0,288
-27	145,100	5	25,390	37	6,011	69	1,811	101	0,661	133	0,281
-26	136,700	6	24,170	38	5,770	70	1,750	102	0,642	134	0,274
-25	128,800	7	23,020	39	5,541	71	1,692	103	0,624	135	0,267
-24	121,400	8	21,920	40	5,321	72	1,636	104	0,606	136	0,261
-23	114,500	9	20,890	41	5,112	73	1,581	105	0,589	137	0,254
-22	108,000	10	19,910	42	4,912	74	1,529	106	0,573	138	0,248
-21	102,000	11	18,980	43	4,720	75	1,479	107	0,557	139	0,242
-20	96,260	12	18,100	44	4,538	76	1,431	108	0,541	140	0,237
-19	90,910	13	17,260	45	4,363	77	1,385	109	0,527	141	0,231
-18	85,880	14	16,470	46	4,196	78	1,340	110	0,512	142	0,226
-17	81,160	15	15,720	47	4,036	79	1,297	111	0,498	143	0,220
-16	76,720	16	15,000	48	3,884	80	1,256	112	0,485	144	0,215
-15	72,560	17	14,330	49	3,737	81	1,216	113	0,472	145	0,210
-14	68,640	18	13,690	50	3,597	82	1,178	114	0,459	146	0,206
-13	64,950	19	13,080	51	3,463	83	1,141	115	0,447	147	0,201
-12	61,480	20	12,500	52	3,335	84	1,105	116	0,435	148	0,196
-11	58,220	21	11,940	53	3,212	85	1,071	117	0,423	149	0,192
-10	55,150	22	11,420	54	3,095	86	1,038	118	0,412	150	0,187
-9	52,250	23	10,920	55	2,982	87	1,006	119	0,401		

Sicherungen prüfen

Position der Sicherungen:

- Inneneinheit:
Siehe ab Seite 41.
- Außeneinheit:
Siehe ab Seite 54.

Sicherungen prüfen (Fortsetzung)

- Die Sicherung F1 befindet sich an der Netzanschlussklemme der Wärmepumpenregelung.
Sicherungstyp:
 - T 6,3 A H, 250 V~
 - Max. Verlustleistung $\leq 2,5$ W
- Die Sicherung F3 befindet sich auf der Grundleiterplatte.
Sicherungstyp:
 - T 2,0 A H, 250 V~
 - Max. Verlustleistung $\leq 2,5$ W
- Die Sicherung Ventilator und die Sicherung Kältekreisregler befinden sich in der Außeneinheit oberhalb der EEV-Leiterplatte.

1. Netzspannung ausschalten.
2. Anschlussraum öffnen.

3. Sicherungen prüfen. Ggf. austauschen.



Gefahr

Falsche oder nicht ordnungsgemäß eingebaute Sicherungen können zu erhöhter Brandgefahr führen.

- Sicherungen ohne Kraftaufwand einsetzen. Sicherungen korrekt positionieren.
- Nur baugleiche Typen mit der gleichen Auslösecharakteristik verwenden.



Gefahr

Durch den Ausbau der Sicherungen ist der **Laststromkreis nicht spannungsfrei**. Das Berühren spannungsführender Bauteile kann zu gefährlichen Verletzungen durch elektrischen Strom führen.

Bei Arbeiten am Gerät unbedingt **auch den Laststromkreis spannungsfrei** schalten.

Protokoll der Hydraulikparameter

Einstell- und Messwerte	Sollwert	Erstinbetriebnahme	Wartung/Service
Prüfung externe Heizkreispumpen			
Typ der Umwälzpumpe			
Stufe der Umwälzpumpe			
Einstellung Überströmventil			
Inbetriebnahme Primärkreis			
Temperatur Lufteintritt („Diagnose“ → „Anlagenübersicht“)	°C		
Temperatur Luftaustritt („Diagnose“ → „Anlagenübersicht“)	°C		
Temperaturdifferenz (Lufteintritt/-austritt) ΔT:			
▪ Bei Vorlauftemperatur Sekundärkreis = 35 °C und Temperatur Lufteintritt ≤ 15 °C	K	4 bis 8	
▪ Bei Vorlauftemperatur Sekundärkreis = 35 °C und Temperatur Lufteintritt > 15 °C	K	4 bis 13	
Prüfung Mischer, Wärmepumpe und Speicherbeheizung			
Unter folgenden Bedingungen gemessen:			
Raumtemperatur	°C		
Außentemperatur	°C		
Temperatur „Speichertemp. Oben“ konstant?		Ja (±1 K)	
Vorlauftemperatur Sekundärkreis	°C	Steigend	Von Auf Von Auf
Temperaturdifferenz ΔT „Vorlauftemp. sekundär“ / „Rücklauftemp. sek.“	K	6 bis 8	

Protokoll der Regelungsparameter



Beschreibung der Parameter
Serviceanleitung „Vitotronic 200“

Anlagendefinition

Parameter	Code	Auslieferungszustand	Erstinbetriebnahme	Wartung/Service
Anlagenschema (siehe Kapitel „Anlagenschema“)	7000	2		
Intervall für Langzeitmittel Außentemperatur	7002	180 min		
Temperaturdifferenz für Berechnung der Heizgrenze	7003	40 (± 4 K)		
Temperaturdifferenz für Berechnung der Kühlgrenze	7004	40 (± 4 K)		
Schwimmbad	7008	0		
Freigabe Vorlauftempersensor Kühlkreis	7009	Nicht verstellen!		
Kaskadensteuerung	700A	0		
Verwendung Wärmepumpe in Kaskade	700C	2		

Protokoll der Regelungsparameter (Fortsetzung)

Parameter	Code	Auslieferungszu- stand	Erstinbetrieb- nahme	Wartung/ Service
Laufzeitausgleich Kaskade	700D	1		
Strategie Leistungsregelung Kaskade	700F	0		
Externe Erweiterung	7010	0		
Anlagenkomponente bei externer Umschal- tung	7011	0		
Betriebsstatus bei externer Umschaltung	7012	2		
Dauer der externen Umschaltung	7013	8 h		
Wirkung externe Anforderung auf Wärme- pumpe/Heizkreise	7014	4		
Wirkung extern Sperren auf Wärmepumpe/ Heizkreise	7015	4		
Vitocom 100 (nur Typ GSM/GSM2)	7017	0		
Temperaturbereich Eingang 0..10V	7018	1000 (\pm 10 V)		
Priorität externe Anforderung	7019	0		
Wirkung extern Sperren auf Pumpen/ Verdichter	701A	0		
Gemeinsamer Vorlauftemperatursensor An- lage	701B	0		
Betriebsstatus nach Meldung A9, C9	701C	0		
Wirkung BA-Umschaltung auf Lüftung	701F	3		
Anzahl Folge-Wärmepumpen	7029	0		
Wirkung Ferienprogramm	7050	384		

Verdichter

Parameter	Code	Auslieferungszu- stand	Erstinbetrieb- nahme	Wartung/ Service
Freigabe Verdichter	5000	1		
Verdampfertemperatur für Abtauende	5010	Automatisch vorein- gestellt		
Freigabe Verwendung Verdichterstufe	5012	15		
Leistung Verdichterstufe	5030	Nenn-Wärmeleis- tung gemäß Typen- schild		

Protokoll der Regelungsparameter (Fortsetzung)**Externer Wärmeerzeuger**

Parameter	Code	Auslieferungszu- stand	Erstinbetrieb- nahme	Wartung/ Service
Freigabe Externer Wärmeerzeuger	7B00	0		
Vorrang externer Wärmeerzeuger/Heizw.- Durchlauferh.	7B01	1		
Bivalenztemperatur externer Wärmeerzeu- ger	7B02	100 (\pm 10 °C)		
Einschaltswelle externer Wärmeerzeuger	7B03	300 (\pm 30 min)		
Einschaltverzögerung externer Wärme- erzeuger	7B04	30 min		
Min. Vorlauftemp. Mischer externer Wärme- erzeuger AUF	7B05	0		
Min. Laufzeit externer Wärmeerzeuger	7B06	20 min		
Nachlaufzeit externer Wärmeerzeuger	7B07	10 min		
Max. Überhöhung Vorlauftemp. externer Wärmeerzeuger	7B0B	0		
Freigabe externer Wärmeerz. für Heizbe- trieb	7B0C	1		
Freigabe externer Wärmeerz. für Warmwas- serbereitung	7B0D	0		
Bivalente Betriebsweise der Wärmepumpe	7B0E	1		
Ausschaltgrenze Wärmepumpe bivalenter Betrieb	7B0F	-500 (\pm -50 °C)		
Freigabe Min. Temp.-haltung ext. WE	7B10	0		
Freigabe Kesseltemperatursensor	7B11	1		
Brennstoff	7B7F	0		
Regelstrategie Gerät	7BE1	2		
Primärenergiefaktor Strom	7BE4	260 (\pm 2,6)		
Primärenergiefaktor Fossil	7BE5	110 (\pm 1,1)		
Strompreis Normaltarif	7BE8	0 (100 \pm 1 ct/kWh)		
Strompreis Hochtarif	7BE9	0 (100 \pm 1 ct/kWh)		
Strompreis Niedertarif	7BEA	0 (100 \pm 1 ct/kWh)		
Preis Fossil-Brennst. Normaltarif	7BEB	0 (100 \pm 1 ct/kWh)		
Strompreis Eigenenergieverbrauch	7BED	1300 (\pm -13 ct/kWh)		

Protokoll der Regelungsparameter (Fortsetzung)

Warmwasser

Parameter	Code	Auslieferungszu- stand	Erstinbetrieb- nahme	Wartung/ Service
Warmwassertemperatur-Sollwert	6000	500 (\pm 50 °C)		
Min. Warmwassertemperatur	6005	100 (\pm 10 °C)		
Max. Warmwassertemperatur	6006	600 (\pm 60 °C)		
Hysterese WW-Temperatur Wärmepumpe	6007	50 (\pm 5 K)		
Hysterese WW-Temperatur Zusatzheizung	6008	100 (\pm 10 K)		
Einschaltoptimierung für Warmwasserberei- tung	6009	0		
Ausschaltoptimierung für Warmwasserberei- tung	600A	0		
Warmwassertemperatur-Sollwert 2	600C	600 (\pm 60 °C)		
Temperaturanstieg je Stunde für Warmwas- serbereitung	600D	30 K/h		
Temperatursensor unten im Speicher-Was- sererwärmer	600E	0		
Max. Laufzeit Warmwasserbereitung bei Heizbetrieb	6011	240 min		
Max. Unterbrechung Warmwasserbereitung für Heizen	6012	90 min		
Freigabe Zusatzheizungen für Warmwasser- bereitung	6014	0		
Freigabe Elektro-Heizungen für Warmwas- serbereitung	6015	1		
Vorrang Warmwasserbereitung bei Kombi- speicher	6016	0		
Einschaltversuche für WW nach Hochdruck- abschaltung	6017	1		
Abschalthysterese Heizwasser-Durchlaufer- hitzer	601E	10 (\pm 1 K)		
Freigabe E-Heiz./ext. WE nur zur Nachla- dung	6040	0		
Sperrzeit Trinkwassererwärmung	6060	0 min		
Max. Unterbrechung Trinkwassererwärmung	6061	0 min		

Solar

Parameter	Code	Auslieferungszu- stand	Erstinbetrieb- nahme	Wartung/ Service
Typ Solarregelung	7A00	0		
Parameter Solarregelungsmodul, Typ SM1	C0xx	Diese Parameter sind nur sichtbar, falls das Solarregelungsmodul, Typ SM1 an der Wärmepumpe angeschlossen ist und „ Typ Solarregelung “ auf „ 3 “ steht. Beschreibung der Parameter siehe Montage- und Serviceanleitung „Solarregelungsmodul, Typ SM1“.		

Protokoll der Regelungsparameter (Fortsetzung)

Elektrische Zusatzheizung

Parameter	Code	Auslieferungszu- stand	Erstinbetrieb- nahme	Wartung/ Service
Freigabe Heizwasser-Durchlauferhitzer	7900	1		
Freigabe Elektro-Heizungen für Warmwasserbereitung	7901	0		
Freigabe Heizw.-Durchlauferhitzer für Raumbeheizung	7902	0		
Einschaltverzögerung Heizw.-Durchlauferhitzer	7905	30 min		
Max. Leistung Heizw.-Durchlauferhitzer	7907	3		
Leistung für Heizw.-Durchlauferh. bei EVU-Sperre	790A	0		
Bivalenztemperatur Heizwasser-Durchlauferhitzer	790B	500 (\pm 50 °C)		

Interne Hydraulik

Parameter	Code	Auslieferungszu- stand	Erstinbetrieb- nahme	Wartung/ Service
Wärmepumpe für Bautrocknung	7300	0		
Zeitprogramm zur Estrichrocknung	7303	0		
Vorlauftemperatur-Sollwert externe Anforderung	730C	500 (\pm 50 °C)		
Einschaltschwelle	730E	300 (\pm 30 K·min)		
Leistung Verdichter bei min. Außentemperatur	730F	50 %		
Leistung Verdichter bei max. Außentemperatur	7310	20 %		
Einschaltschwelle Kühlen	7311	100 (\pm 10 K·min)		
Einschaltschwelle E-Heizung	7312	300 (\pm 30 K·min)		
Taktrate Heizkreispumpen	7319	0		
Pumpentyp Sekundärkreis	735A	0		
Anlaufzeit Hocheffizienz-Umwälzpumpe	7365	Nicht verstellen!		
Estrichprogramm Starttag	7378	1		
Estrichprogramm Endtag	7379	31		

Primärquelle

Parameter	Code	Auslieferungszu- stand	Erstinbetrieb- nahme	Wartung/ Service
Regelstrategie Primärquelle	7401	Nicht verstellen!		

Protokoll der Regelungsparameter (Fortsetzung)

Pufferspeicher

Parameter	Code	Auslieferungszu- stand	Erstinbetrieb- nahme	Wartung/ Service
Freigabe Pufferspeicher/Hydraulische Wei- che	7200	0		
Temperatur in Betriebsstatus Festwert für Pufferspeicher	7202	500 (\pm 50 °C)		
Hysterese Temperatur Beheizung Puffer- speicher	7203	50 (\pm 5 K)		
Max. Temperatur Pufferspeicher	7204	600 (\pm 60 °C)		
Ausschaltoptimierung Beheizung Pufferspei- cher	7205	0		
Temperaturgrenze Betriebsstatus Festwert für Puffersp.	7208	500 (\pm 50 °C)		
Ausschalthysterese Heizwasser-Pufferspei- cher	7209	0 (\pm 0 K)		
Betriebsart Festwert nur bei Wärmeforde- rung	720A	0		
Temperatur in Betriebsstatus Festwert für Kühlpuffersp.	7220	200 (\pm 20 °C)		
Ausschalthysterese Kühlwasser-Pufferspei- cher	7223	20 (\pm 2 K)		
Mindesttemperatur Kühlwasser-Pufferspei- cher	722A	40 (\pm 4 °C)		
Einschalthysterese Kühlwasser-Pufferspei- cher	722B	50 (\pm 5 °C)		

Heizkreis 1

Parameter	Code	Auslieferungszu- stand	Erstinbetrieb- nahme	Wartung/ Service
Raumtemperatur Normal	2000	200 (\pm 20 °C)		
Raumtemperatur Reduziert	2001	160 (\pm 16 °C)		
Fernbedienung	2003	0		
Raumtemperaturregelung	2005	0		
Niveau Heizkennlinie	2006	0 (\pm 0 K)		
Neigung Heizkennlinie	2007	6 (\pm 0,6)		
Einfluss Raumtemperaturaufschaltung	200A	10		
Raumtemperaturaufschaltung	200B	0		
Max. Vorlauftemperatur Heizkreis	200E	400 (\pm 40 °C)		
Raumtemperatur im Partybetrieb	2022	200 (\pm 20 °C)		
Kühlung	2030	0		
Taupunktwärter	2031	1		
Min. Vorlauftemperatur Kühlung	2033	200 (\pm 20 °C)		
Einfluss Raumtemperaturaufschaltung Kühl- kreis	2034	0		
Hysterese Raumtemperatur Kühlkreis	2037	10		
Niveau Kühlkennlinie	2040	0		
Neigung Kühlkennlinie	2041	12		

Protokoll der Regelungsparameter (Fortsetzung)

Heizkreis 2

Parameter	Code	Auslieferungszu- stand	Erstinbetrieb- nahme	Wartung/ Service
Raumtemperatur Normal	3000	200 (\pm 20 °C)		
Raumtemperatur Reduziert	3001	160 (\pm 16 °C)		
Fernbedienung	3003	0		
Raumtemperaturregelung	3005	0		
Niveau Heizkennlinie	3006	0 (\pm 0 K)		
Neigung Heizkennlinie	3007	6 (\pm 0,6)		
Einfluss Raumtemperaturaufschaltung	300A	10		
Raumtemperaturaufschaltung	300B	0		
Max. Vorlauftemperatur Heizkreis	300E	400 (\pm 40 °C)		
Laufzeit Mischer Heizkreis	3015	Nicht verstellen!		
Raumtemperatur im Partybetrieb	3022	200 (\pm 20 °C)		
Kühlung	3030	0		
Taupunktwärter	3031	1		
Min. Vorlauftemperatur Kühlung	3033	200 (\pm 20 °C)		
Einfluss Raumtemperaturaufschaltung Kühlkreis	3034	0		
Hysterese Raumtemperatur Kühlkreis	3037	10		
Niveau Kühlkennlinie	3040	0		
Neigung Kühlkennlinie	3041	12		

Heizkreis 3

Parameter	Code	Auslieferungszu- stand	Erstinbetrieb- nahme	Wartung/ Service
Raumtemperatur Normal	4000	200 (\pm 20 °C)		
Raumtemperatur Reduziert	4001	160 (\pm 16 °C)		
Fernbedienung	4003	0		
Raumtemperaturregelung	4005	0		
Niveau Heizkennlinie	4006	0 (\pm 0 K)		
Neigung Heizkennlinie	4007	6 (\pm 0,6)		
Einfluss Raumtemperaturaufschaltung	400A	10		
Raumtemperaturaufschaltung	400B	0		
Max. Vorlauftemperatur Heizkreis	400E	400 (\pm 40 °C)		
Laufzeit Mischer Heizkreis	4015	Nicht verstellen!		
Raumtemperatur im Partybetrieb	4022	200 (\pm 20 °C)		
Kühlung	4030	0		
Taupunktwärter	4031	1		
Min. Vorlauftemperatur Kühlung	4033	200 (\pm 20 °C)		
Einfluss Raumtemperaturaufschaltung Kühlkreis	4034	0		
Hysterese Raumtemperatur Kühlkreis	4037	10		
Niveau Kühlkennlinie	4040	0		
Neigung Kühlkennlinie	4041	12		

Protokoll der Regelungsparameter (Fortsetzung)

Kühlung

Parameter	Code	Auslieferungszu- stand	Erstinbetrieb- nahme	Wartung/ Service
Kühlfunktion	7100	0		
Kühlkreis	7101	1		
Raumtemperatur-Sollwert separater Kühl- kreis	7102	200 (\pm 20 °C)		
Min. Vorlauftemperatur Kühlung	7103	200 (\pm 20 °C)		
Einfluss Raumtemperaturaufschaltung Kühl- kreis	7104	0		
Raumtemperaturregelung Kühlkreis	7105	1		
Rangierung Raumtemperatursensor separa- ter Kühlkreis	7106	0		
Hysterese Raumtemperatur Kühlkreis	7107	10 (\pm 1 K)		
Freigabe Vorlauftemperatursensor Kühlkreis	7109	1		
Niveau Kühlkennlinie	7110	0 (\pm 0 K)		
Neigung Kühlkennlinie	7111	12 (\pm 1,2)		
Fernbedienung Kühlkreis	7116	Nicht verstellen!		
Taupunktwächter	7117	1		
Einschaltschwelle Kühlintegral	7118	10 %		
Freigabe Active Cooling	71FE	0		

Lüftung: Vitovent 200-C und Vitovent 300-F

Parameter	Code	Auslieferungszu- stand	Erstinbetrieb- nahme	Wartung/ Service
Freigabe Vitovent	7D00	0		
Freigabe Vorheizregister elektrisch	7D01	0		
Freigabe Nachheizregister hydraulisch	7D02	0		
Freigabe Feuchtesensor	7D05	0		
Freigabe CO ₂ -Sensor	7D06	0		
Raumtemperatur-Sollwert	7D08	200 (\pm 20 °C)		
Volumenstrom Reduzierte Lüftung	7D0A	<ul style="list-style-type: none"> ▪ Vitovent 200-C: 75 m³/h ▪ Vitovent 300-F: 120 m³/h 		
Volumenstrom Nennlüftung	7D0B	<ul style="list-style-type: none"> ▪ Vitovent 200-C: 115 m³/h ▪ Vitovent 300-F: 170 m³/h 		
Volumenstrom Intensivlüftung	7D0C	<ul style="list-style-type: none"> ▪ Vitovent 200-C: 155 m³/h ▪ Vitovent 300-F: 215 m³/h 		
Min. Zulufttemperatur für Bypass	7D0F	160 (\pm 16 °C)		
CO ₂ -Wert für Erhöhung Volumenstrom	7D18	800 ppm		
Feuchte-Wert für Erhöhung Volumenstrom	7D19	65 %		
Intervallzeit Frostschutz Lüftung	7D1A	15 min		
Dauer Intensiv Lüftung	7D1B	120 min		
Quelle Raumtemperatur-Istwert	7D1D	1		
Heizkreis für Sperrung Bypassklappe	7D21	7		

Protokoll der Regelungsparameter (Fortsetzung)

Parameter	Code	Auslieferungszu- stand	Erstinbetrieb- nahme	Wartung/ Service
Anpassung Steuerspannung	7D27	0 (\pm 0 V)		
Ventilator für Anpassung Steuerspannung	7D28	0		
Strategie passiver Frostschutz	7D2C	0		
Typ Wärmeübertrager	7D2E	0		
Einbaulage	7D2F	0		
Funktion externer 230 V-Eingang Lüftung	7D3A	0		
Dauer Badlüftung	7D3B	30 min		
Anlaufsperrung Lüftung Zeiträume Teil 1	7D5E	0		
Anlaufsperrung Lüftung Zeiträume Teil 2	7D5F	0		
Anpassung Steuerspannung Zuluftventilator	7D71	0 V		
Anpassung Steuerspannung Fortluftventila- tor	7D72	0 V		
Sensorabgleich Außenlufttemperatur	7D75	0 K		
Sensorabgleich Außenluftt. nach Vorheizre- gister	7D76	0 K		
Sensorabgleich Zulufttemperatur	7D77	0 K		
Sensorabgleich Ablufttemperatur	7D79	0 K		
Verzögerung TN-Ausfall Lüftung	7D90	0 min		

Lüftung: Vitovent 200-W, Vitovent 300-C und Vitovent 300-W

Parameter	Code	Auslieferungszu- stand	Erstinbetrieb- nahme	Wartung/ Service
Freigabe Vitovent	7D00	0		
Heizkreis für Sperrung Bypassklappe	7D21	7		
Verzögerung TN-Ausfall Lüftung	7D90	0 min		
Vorheizregister	C101	1		
Nachheizregister	C102	0		
Feuchtesensor	C105	0		
CO2 Sollwert	C106	0		
Raumtemperatur-Sollwert	C108	220 (\pm 22 °C)		
Grundlüftung	C109	<ul style="list-style-type: none"> ▪ Vitovent 200-W: 15 % ▪ Vitovent 300-C: 30 m³/h ▪ Vitovent 300-W: 50 m³/h 		
Reduzierte Lüftung	C10A	<ul style="list-style-type: none"> ▪ Vitovent 200-W: 25 % ▪ Vitovent 300-C: 75 m³/h ▪ Vitovent 300-W: 100 m³/h 		
Normale Lüftung	C10B	<ul style="list-style-type: none"> ▪ Vitovent 200-W: 50 % ▪ Vitovent 300-C: 100 m³/h ▪ Vitovent 300-W: 150 m³/h 		

Protokoll der Regelungsparameter (Fortsetzung)

Parameter	Code	Auslieferungszu- stand	Erstinbetrieb- nahme	Wartung/ Service
Intensivlüftung	C10C	<ul style="list-style-type: none"> ▪ Vitovent 200-W: 75 % ▪ Vitovent 300-C: 125 m³/h ▪ Vitovent 300-W: 225 m³/h 		
Grundlüftung zweiter Lüfterkanal	C189	15 %		
Reduzierte Lüftung zweiter Lüfterkanal	C18A	25 %		
Normale Lüftung zweiter Lüfterkanal	C18B	50 %		
Intensivlüftung zweiter Lüfterkanal	C18C	75 %		
Bypass Betrieb	C1A0	0		
Zentrale Beheizung und Wärmerückgewin- nung	C1A1	0		
Ungleichgewicht zulässig	C1A2	1		
Festgelegtes Ungleichgewicht	C1A3	0		
Solltemperatur Nachheizregister	C1A4	210 (\pm 21 °C)		
Empfindlichkeit Feuchtesensor	C1A6	0		
Min. Temperatur Erdwärmetauscher	C1AA	50 (\pm 5 °C)		
Max. Temperatur Erdwärmetauscher	C1AB	250 (\pm 25 °C)		
Funktion Eingang 1	C1B0	0		
Min. Spannung Eingang 1	C1B1	0 (10 \pm 1 V)		
Min. Spannung Eingang 2	C1C1	0 (10 \pm 1 V)		
Korrektur Volumenstrom	C1C7	100		

Hinweis

Die Auslieferungszustände der Parameter C101 bis C1C7 sind abhängig vom Lüftungsgerät und können ggf. von den hier angegebenen Werten abweichen. Der Auslieferungszustand wird im Service-Menü bei jedem Parameter mit „ALZ ... ▼“ angezeigt: Siehe „Serviceanleitung Vitotronic 200“.

Protokoll der Regelungsparameter (Fortsetzung)

Photovoltaik

Parameter	Code	Auslieferungszu- stand	Erstinbetrieb- nahme	Wartung/ Service
Freigabe Eigenenergieverbrauch PV	7E00	0		
Fremdstromanteil	7E02	10 (\pm 10 %)		
Schwelle elektr. Leistung	7E04	0 (\pm 0 W)		
Abschaltswelle (relativ)	7E07	0 (\pm 0 kW)		
Freigabe Eigenenergieverbr. für WW-Tem- peratur Soll 2	7E10	0		
Freigabe Eigenenergieverbr. für Warmwas- serbereitung	7E11	0		
Freigabe Eigenenergieverbr. für Heizwas- ser-Puffersp.	7E12	0		
Freigabe Eigenenergieverbr. für Heizen	7E13	0		
Freigabe Eigenenergieverbr. für Kühlen	7E15	0		
Freigabe Eigenenergieverbr. für Kühlwas- ser-Puffersp.	7E16	0		
Anhebung Temp.-Sollwert Warmwasserspei- cher PV	7E21	0 (\pm 0 K)		
Anhebung Temp.-Sollwert Heizwasser-Puf- fersp. PV	7E22	0 (\pm 0 K)		
Anhebung Raumtemperatur-Sollwert PV	7E23	0 (\pm 0 K)		
Absenkung Raumtemperatur-Sollwert PV	7E25	0 (\pm 0 K)		
Absenkung Temp.-Sollwert Kühlwasser-Puf- fersp. PV	7E26	0		

Smart Grid

Parameter	Code	Auslieferungszu- stand	Erstinbetrieb- nahme	Wartung/ Service
Freigabe Smart Grid	7E80	0		
Smart Grid Freigabe E-Heizung	7E82	0		
Smart Grid Sollwertanhebung für Warmwas- serbereitung	7E91	0 (\pm 0 K)		
Smart Grid Sollwertanhebung für Heizwas- ser-Puffersp.	7E92	0 (\pm 0 K)		
Smart Grid Sollwertanhebung für Raumtem- peratur Heizen	7E93	0 (\pm 0 K)		
Smart Grid Sollwertabsenk. für Raumtempe- ratur Kühlen	7E95	0 (\pm 0 K)		

Protokoll der Regelungsparameter (Fortsetzung)

Uhrzeit

Parameter	Code	Auslieferungszu- stand	Erstinbetrieb- nahme	Wartung/ Service
Automatische Umstellung Sommerzeit - Winterzeit	7C00	1		
Beginn Sommerzeit - Monat	7C01	3		
Beginn Sommerzeit - Woche	7C02	5		
Beginn Sommerzeit - Tag	7C03	7		
Beginn Winterzeit - Monat	7C04	10		
Beginn Winterzeit - Woche	7C05	5		
Beginn Winterzeit - Tag	7C06	7		

Kommunikation

Parameter	Code	Auslieferungszu- stand	Erstinbetrieb- nahme	Wartung/ Service
Nummer der Wärmepumpe in Kaskade	7707	1		
Freigabe Kommunikationsmodul LON	7710	0		
LON Teilnehmernummer	7777	1		
LON Fehlermanager	7779	0		
LON Anlagenummer	7798	1		
Intervall für Datenübertragung über LON	779C	20 min		
Quelle Aussentemperatur	77FC	0		
Außentemperatur senden	77FD	0		
Quelle Uhrzeit	77FE	0		
Uhrzeit senden	77FF	0		

Bedienung

Parameter	Code	Auslieferungszu- stand	Erstinbetrieb- nahme	Wartung/ Service
Bedienung sperren	8800	0		
Ebenenfreigabe Zeitprogramm Geräuschreduzierter Betrieb	8801	0		
Benutzerebene Anzeige Energienbilanzen	8811	1		

Technische Daten

Wärmepumpen mit Außeneinheit 230 V~

Typ AWB-M-E-AC		201.D04	201.D06	201.D08	201.D10
Leistungsdaten Heizen nach EN 14511 (A2/W35)					
Nenn-Wärmeleistung	kW	2,61	3,10	4,04	5,01
Drehzahl Ventilator	1/min	600	600	650	600
Elektr. Leistungsaufnahme	kW	0,73	0,84	1,02	1,27
Leistungszahl ϵ (COP) bei Heizbetrieb		3,57	3,67	3,96	3,96
Leistungsregelung	kW	2,0 bis 4,1	2,4 bis 5,5	2,8 bis 7,0	4,4 bis 9,6
Leistungsdaten Heizen nach EN 14511 (A7/W35, Spreizung 5 K)					
Nenn-Wärmeleistung	kW	3,96	4,75	5,62	7,01
Drehzahl Ventilator	U/min	600	600	650	600
Luftvolumenstrom	m ³ /h	2250	2250	2600	4500
Elektr. Leistungsaufnahme	kW	0,87	1,03	1,19	1,49
Leistungszahl ϵ (COP) bei Heizbetrieb		4,56	4,60	4,71	4,69
Leistungsregelung	kW	2,4 bis 4,2	3,0 bis 6,3	3,5 bis 7,5	5,5 bis 12,6
Leistungsdaten Heizen nach EN 14511 (A-7/W35)					
Nenn-Wärmeleistung	kW	3,81	5,53	6,67	8,69
Elektr. Leistungsaufnahme	kW	1,31	1,96	2,31	2,77
Leistungszahl ϵ (COP) bei Heizbetrieb		2,91	2,82	2,89	3,14
Leistungsdaten Kühlen nach EN 14511 (A35/W7)					
Nenn-Kühlleistung	kW	2,00	3,00	4,00	5,00
Drehzahl Ventilator	U/min	600	600	650	600
Elektr. Leistungsaufnahme	kW	0,83	1,15	1,38	1,85
Leistungszahl EER bei Kühlbetrieb		2,40	2,60	2,90	2,70
Leistungsregelung	kW	Bis 3,9	Bis 4,9	Bis 6,2	Bis 8,0
Leistungsdaten Kühlen nach EN 14511 (A35/W18)					
Nenn-Kühlleistung	kW	4,00	5,00	6,00	7,00
Drehzahl Ventilator	U/min	600	600	650	900
Elektr. Leistungsaufnahme	kW	0,95	1,19	1,48	1,67
Leistungszahl EER bei Kühlbetrieb		4,20	4,20	4,05	4,20
Leistungsregelung	kW	Bis 5,0	Bis 6,0	Bis 7,0	Bis 9,5
Lufteintrittstemperatur					
Kühlbetrieb (nur Typ AWB-M-E-AC)					
▪ Min.	°C	10	10	10	10
▪ Max.	°C	45	45	45	45
Heizbetrieb					
▪ Min.	°C	-20	-20	-20	-20
▪ Max.	°C	35	35	35	35

Technische Daten (Fortsetzung)

Typ AWB-M-E-AC		201.D04	201.D06	201.D08	201.D10
Heizwasser (Sekundärkreis)					
Mindestvolumenstrom	l/h	700	700	700	1400
Mindestvolumen der Heizungsanlage, nicht absperribar	l	50	50	50	50
Max. externer Druckverlust (RFH) bei Mindestvolumenstrom	mbar	700	700	700	500
	kPa	70	70	70	50
Max. Vorlauftemperatur	°C	60	60	60	60
Elektrische Werte Außeneinheit					
Nennspannung Verdichter		1/N/PE 230 V/50 Hz			
Max. Betriebsstrom Verdichter	A	13,0	14,6	14,6	19,9
Cos φ		0,99	0,99	0,99	0,99
Anlaufstrom Verdichter	A	5	5	5	5
Absicherung		B16A	B16A	B16A	B25A
Schutzart		IPX4	IPX4	IPX4	IPX4
Elektrische Werte Inneneinheit					
Wärmepumpenregelung/Elektronik					
▪ Nennspannung					
▪ Absicherung (intern)					
▪ Absicherung Netzanschluss					
Heizwasser-Durchlauferhitzer					
▪ Nennspannung					
1/N/PE 230 V/50 Hz T 6,3 A/250 V					
		1 x B16A	1 x B16A	1 x B16A	1 x B16A
1/N/PE 230 V/50 Hz oder 3/N/PE 400 V/50 Hz					
▪ Heizleistung	kW	9,0	9,0	9,0	9,0
▪ Absicherung Netzanschluss		3 x B16A	3 x B16A	3 x B16A	3 x B16A
Max. elektrische Leistungsaufnahme					
Ventilator	W	45	45	115	2 x 115
Außeneinheit	kW	2,85	3,20	3,30	4,55
Sekundärpumpe (PWM)	W	60	60	60	60
▪ Energieeffizienzindex EEI		≤ 0,2	≤ 0,2	≤ 0,2	≤ 0,2
Regelung/Elektronik Außeneinheit	W	15	15	15	15
Regelung/Elektronik Inneneinheit	W	10	10	10	10
Leistung Regelung/Elektronik Inneneinheit	W	1000	1000	1000	1000

Technische Daten (Fortsetzung)

Typ AWB-M-E-AC		201.D04	201.D06	201.D08	201.D10
Kältekreis					
Arbeitsmittel		R410A	R410A	R410A	R410A
▪ Sicherheitsgruppe		A1	A1	A1	A1
▪ Füllmenge	kg	1,80	1,80	2,39	3,60
▪ Treibhauspotenzial (GWP) ²		1924	1924	1924	1924
▪ CO ₂ -Äquivalent	t	3,46	3,46	4,60	6,93
Verdichter (Vollhermetik)	Typ	Scroll	Scroll	Scroll	Scroll
▪ Öl im Verdichter	Typ	3 MAF POE	3 MAF POE	3 MAF POE	3 MAF POE
▪ Ölmenge im Verdichter	l	0,76	0,76	0,76	1,17
Zulässiger Betriebsdruck					
▪ Hochdruckseite	bar	43	43	43	43
	MPa	4,3	4,3	4,3	4,3
▪ Niederdruckseite	bar	28	28	28	28
	MPa	2,8	2,8	2,8	2,8
Abmessungen Außeneinheit					
Gesamtlänge	mm	546	546	546	546
Gesamtbreite	mm	1109	1109	1109	1109
Gesamthöhe	mm	753	753	753	1377
Abmessungen Inneneinheit					
Gesamtlänge	mm	370	370	370	370
Gesamtbreite	mm	450	450	450	450
Gesamthöhe	mm	880	880	880	880
Gesamtgewicht					
Außeneinheit	kg	94	94	99	137
Inneneinheit	kg	44	44	44	45
Zulässiger Betriebsdruck sekundärseitig					
	bar	3	3	3	3
	MPa	0,3	0,3	0,3	0,3
Anschlüsse Sekundärkreis (Innengewinde)					
Heizwasservorlauf	G	1 ¼	1 ¼	1 ¼	1 ¼
Heizwasserrücklauf und Rücklauf Speicher-Wassererwärmer	G	1 ¼	1 ¼	1 ¼	1 ¼
Vorlauf Speicher-Wassererwärmer	G	1 ¼	1 ¼	1 ¼	1 ¼
Anschlüsse Kältemittelleitungen					
Flüssigkeitsleitung					
▪ Rohr Ø	mm	6 x 1	6 x 1	10 x 1	10 x 1
▪ Inneneinheit	UNF	5/8	5/8	5/8	5/8
▪ Außeneinheit	UNF	7/16	7/16	5/8	5/8
Heißgasleitung					
▪ Rohr Ø	mm	12 x 1	12 x 1	16 x 1	16 x 1
▪ Inneneinheit	UNF	7/8	7/8	7/8	7/8
▪ Außeneinheit	UNF	3/4	3/4	7/8	7/8
Leitungslänge Flüssigkeitsleitung, Heißgasleitung					
▪ Heizbetrieb	m	3 bis 30	3 bis 30	3 bis 30	3 bis 30
▪ Kühlbetrieb	m	3 bis 30	3 bis 30	3 bis 25	3 bis 30

² Gestützt auf den Fünften Sachstandsbericht des Zwischenstaatlichen Ausschusses für Klimaänderungen (IPCC)

Technische Daten (Fortsetzung)

Typ AWB-M-E-AC	201.D04	201.D06	201.D08	201.D10	
Schall-Leistung der Außeneinheit bei Nenn-Wärmeleistung (Messung in Anlehnung an EN 12102/EN ISO 9614-2) Bewerteter Schall-Leistungs-Summenpegel					
▪ Bei $A7^{\pm 3 K}/W55^{\pm 5 K}$ (max.)	dB(A)	56	56	58	60
▪ Bei $A7^{\pm 3 K}/W55^{\pm 5 K}$ im Nachtbetrieb	dB(A)	50	50	50	55
Energieeffizienzklasse nach EU-Verordnung Nr. 813/2013 Heizen durchschnittliche Klimaverhältnisse					
▪ Niedertemperaturanwendung (W35)	A ⁺⁺	A ⁺⁺	A ⁺⁺⁺	A ⁺⁺⁺	
▪ Mitteltemperaturanwendung (W55)	A ⁺	A ⁺⁺	A ⁺⁺	A ⁺⁺	
Leistungsdaten Heizen nach EU-Verordnung Nr. 813/2013 (durchschnittliche Klimaverhältnisse)					
Niedertemperaturanwendung (W35)					
▪ Energieeffizienz η_s	%	173	172	175	176
▪ Nenn-Wärmeleistung P_{rated}	kW	5,38	5,59	6,82	9,32
▪ Saisonale Leistungszahl (SCOP)		4,40	4,38	4,46	4,47
Mitteltemperaturanwendung (W55)					
▪ Energieeffizienz η_s	%	124	125	127	129
▪ Nenn-Wärmeleistung P_{rated}	kW	5,23	5,59	6,41	9,35
▪ Saisonale Leistungszahl (SCOP)		3,18	3,21	3,25	3,29
Schall-Leistungspegel nach ErP					
Schall-Leistungspegel Außeneinheit	dB(A)	53	54	55	56

Wärmepumpen mit Außeneinheit 400 V~

Typ AWB-E-AC	201.D09	201.D10	201.D13	201.D16	
Leistungsdaten Heizen nach EN 14511 (A2/W35)					
Nenn-Wärmeleistung	kW	7,33	5,90	6,31	7,02
Drehzahl Ventilator	1/min	600	600	600	600
Elektr. Leistungsaufnahme	kW	1,69	1,44	1,59	1,78
Leistungszahl ϵ (COP) bei Heizbetrieb		4,32	4,10	3,98	3,94
Leistungsregelung	kW	4,4 bis 9,5	4,4 bis 10,1	4,8 bis 10,6	5,2 bis 11,2
Leistungsdaten Heizen nach EN 14511 (A7/W35, Spreizung 5 K)					
Nenn-Wärmeleistung	kW	8,11	7,58	8,61	10,11
Drehzahl Ventilator	1/min	500	600	600	600
Luftvolumenstrom	m ³ /h	3750	4500	4500	4500
Elektr. Leistungsaufnahme	kW	1,57	1,51	1,77	2,04
Leistungszahl ϵ (COP) bei Heizbetrieb		5,16	5,01	4,87	4,95
Leistungsregelung	kW	5,0 bis 11,6	5,5 bis 12,6	5,9 bis 13,7	6,4 bis 14,7
Leistungsdaten Heizen nach EN 14511 (A-7/W35)					
Nenn-Wärmeleistung	kW	8,35	10,09	10,74	11,60
Elektr. Leistungsaufnahme	kW	2,58	3,17	3,58	3,87
Leistungszahl ϵ (COP) bei Heizbetrieb		3,23	3,18	3,00	3,00

Technische Daten (Fortsetzung)

Typ AWB-E-AC		201.D09	201.D10	201.D13	201.D16
Leistungsdaten Kühlen nach EN 14511 (A35/W7)					
Nenn-Kühlleistung	kW	4,50	5,00	6,00	7,00
Drehzahl Ventilator	U/min	600	600	600	600
Elektr. Leistungsaufnahme	kW	1,67	1,85	2,31	2,80
Leistungszahl EER bei Kühlbetrieb		2,70	2,70	2,60	2,50
Leistungsregelung	kW	Bis 7,0	Bis 8,0	Bis 9,0	Bis 10,0
Leistungsdaten Kühlen nach EN 14511 (A35/W18)					
Nenn-Kühlleistung	kW	6,50	7,00	8,20	9,20
Drehzahl Ventilator	U/min	600	600	600	600
Elektr. Leistungsaufnahme	kW	1,59	1,75	2,10	2,42
Leistungszahl EER bei Kühlbetrieb		4,10	4,00	3,90	3,80
Leistungsregelung	kW	Bis 8,5	Bis 9,5	Bis 11,5	Bis 13,2
Luft Eintrittstemperatur					
Kühlbetrieb (nur Typ AWB-E-AC)					
▪ Min.	°C	10	10	10	10
▪ Max.	°C	45	45	45	45
Heizbetrieb					
▪ Min.	°C	-20	-20	-20	-20
▪ Max.	°C	35	35	35	35
Heizwasser (Sekundärkreis)					
Mindestvolumenstrom	l/h	1400	1400	1400	1400
Mindestvolumen der Heizungsanlage, nicht absperrbar	l	50	50	50	50
Max. externer Druckverlust (RFH) bei Mindestvolumenstrom	mbar	500	500	500	500
	kPa	50	50	50	50
Max. Vorlauftemperatur	°C	60	60	60	60
Elektrische Werte Außeneinheit					
Nennspannung Verdichter		3/N/PE 400 V/50 Hz			
Max. Betriebsstrom Verdichter	A	8,7	8,7	8,7	8,7
Cos φ		0,96	0,96	0,96	0,96
Anlaufstrom Verdichter	A	5	5	5	5
Absicherung Verdichter		B16A	B16A	B16A	B16A
Schutzart		IPX4	IPX4	IPX4	IPX4
Elektrische Werte Inneneinheit					
Wärmepumpenregelung/Elektronik					
▪ Nennspannung (intern)					
▪ Absicherung (intern)					
▪ Absicherung Netzanschluss					
Heizwasser-Durchlauferhitzer					
▪ Nennspannung					
1/N/PE 230 V/50 Hz T 6,3 A/250 V					
		1 x B16A	1 x B16A	1 x B16A	1 x B16A
1/N/PE 230 V/50 Hz oder 3/N/PE 400 V/50 Hz					
▪ Heizleistung	kW	9,0	9,0	9,0	9,0
▪ Absicherung Netzanschluss		3 x B16 A	3 x B16 A	3 x B16 A	3 x B16 A

Technische Daten (Fortsetzung)

Typ AWB-E-AC		201.D09	201.D10	201.D13	201.D16
Max. elektrische Leistungsaufnahme					
Ventilator	W	2 x 45	2 x 45	2 x 45	2 x 45
Außeneinheit	kW	5,13	5,13	5,13	5,15
Sekundärpumpe (PWM)	W	60	60	60	60
▪ Energieeffizienzindex EEI		≤ 0,2	≤ 0,2	≤ 0,2	≤ 0,2
Regelung/Elektronik Außeneinheit	W	15	15	15	15
Regelung/Elektronik Inneneinheit	W	10	10	10	10
Leistung Regelung/Elektronik Inneneinheit	W	1000	1000	1000	1000
Kältekreis					
Arbeitsmittel		R410A	R410A	R410A	R410A
▪ Sicherheitsgruppe		A1	A1	A1	A1
▪ Füllmenge	kg	3,60	3,60	3,60	3,60
▪ Treibhauspotenzial (GWP) ³		1924	1924	1924	1924
▪ CO ₂ -Äquivalent	t	6,93	6,93	6,93	6,93
Verdichter (Vollhermetik)	Typ	Scroll	Scroll	Scroll	Scroll
▪ Öl im Verdichter	Typ	3 MAF POE	3 MAF POE	3 MAF POE	3 MAF POE
▪ Ölmenge im Verdichter	l	1,17	1,17	1,17	1,17
Zulässiger Betriebsdruck					
▪ Hochdruckseite	bar	43	43	43	43
	MPa	4,3	4,3	4,3	4,3
▪ Niederdruckseite	bar	28	28	28	28
	MPa	2,8	2,8	2,8	2,8
Abmessungen Außeneinheit					
Gesamtlänge	mm	546	546	546	546
Gesamtbreite	mm	1109	1109	1109	1109
Gesamthöhe	mm	1377	1377	1377	1377
Abmessungen Inneneinheit					
Gesamtlänge	mm	370	370	370	370
Gesamtbreite	mm	450	450	450	450
Gesamthöhe	mm	880	880	880	880
Gesamtgewicht					
Außeneinheit	kg	148	148	148	148
Inneneinheit	kg	45	45	45	45
Zulässiger Betriebsdruck sekundärseitig					
	bar	3	3	3	3
	MPa	0,3	0,3	0,3	0,3
Anschlüsse Sekundärkreis (Innengewinde)					
Heizwasservorlauf	G	1 ¼	1 ¼	1 ¼	1 ¼
Heizwasserrücklauf und Rücklauf Speicher-Wassererwärmer	G	1 ¼	1 ¼	1 ¼	1 ¼
Vorlauf Speicher-Wassererwärmer	G	1 ¼	1 ¼	1 ¼	1 ¼

Technische Daten (Fortsetzung)

Typ AWB-E-AC		201.D09	201.D10	201.D13	201.D16
Anschlüsse Kältemittelleitungen					
Flüssigkeitsleitung					
▪ Rohr \varnothing	mm	10 x 1	10 x 1	10 x 1	10 x 1
▪ Inneneinheit	UNF	$\frac{5}{8}$	$\frac{5}{8}$	$\frac{5}{8}$	$\frac{5}{8}$
▪ Außeneinheit	UNF	$\frac{5}{8}$	$\frac{5}{8}$	$\frac{5}{8}$	$\frac{5}{8}$
Heißgasleitung					
▪ Rohr \varnothing	mm	16 x 1	16 x 1	16 x 1	16 x 1
▪ Inneneinheit	UNF	$\frac{7}{8}$	$\frac{7}{8}$	$\frac{7}{8}$	$\frac{7}{8}$
▪ Außeneinheit	UNF	$\frac{7}{8}$	$\frac{7}{8}$	$\frac{7}{8}$	$\frac{7}{8}$
Leitungslänge Flüssigkeitsleitung, Heißgasleitung					
▪ Heizbetrieb	m	3 bis 30	3 bis 30	3 bis 30	3 bis 30
▪ Kühlbetrieb	m	3 bis 30	3 bis 30	3 bis 30	3 bis 30
Schall-Leistung der Außeneinheit bei Nenn-Wärmeleistung (Messung in Anlehnung an EN 12102/EN ISO 9614-2) Bewerteter Schall-Leistungs-Summenpegel					
▪ Bei $A_{7\pm 3 K/W55\pm 5 K}$ (max.)	dB(A)	61	61	61	61
▪ Bei $A_{7\pm 3 K/W55\pm 5 K}$ im Nachtbetrieb	dB(A)	55	55	55	55
Energieeffizienzklasse nach EU-Verordnung Nr. 813/2013					
Heizen durchschnittliche Klimaverhältnisse					
▪ Niedertemperaturanwendung (W35)		A+++	A+++	A+++	A+++
▪ Mitteltemperaturanwendung (W55)		A++	A++	A++	A++
Leistungsdaten Heizen nach EU-Verordnung Nr. 813/2013 (durchschnittliche Klimaverhältnisse)					
Niedertemperaturanwendung (W35)					
▪ Energieeffizienz η_S	%	180	180	182	182
▪ Nenn-Wärmeleistung P_{rated}	kW	9,75	9,75	10,99	11,65
▪ Saisonale Leistungszahl (SCOP)		4,58	4,58	4,64	4,62
Mitteltemperaturanwendung (W55)					
▪ Energieeffizienz η_S	%	132	132	134	134
▪ Nenn-Wärmeleistung P_{rated}	kW	9,67	9,67	11,00	11,98
▪ Saisonale Leistungszahl (SCOP)		3,37	3,37	3,42	3,42
Schall-Leistungspegel nach ErP					
Schall-Leistungspegel Außeneinheit	dB(A)	56	56	56	56

Auftrag zur Erstinbetriebnahme

Senden Sie den folgenden Auftrag mit beigefügtem Anlagenschema per E-Mail an Ihre zuständige Viessmann Verkaufsniederlassung.

Zur Inbetriebnahme der Anlage ist die Anwesenheit eines fachkompetenten Mitarbeiters erforderlich.

Anlagendaten:

Auftraggeber _____

Anlagenstandort _____

Check-Punkte ankreuzen:

- Hydraulikschema für Heizungsanlage beigefügt
- Heizkreise vollständig installiert und befüllt
- Elektrische Installation vollständig ausgeführt
- Hydraulische Leitungen vollständig wärmegeklämt
- Installationen zum Kältekreis vollständig ausgeführt
- Alle Fenster und Außentüren dicht
- Komponenten für Kühlbetrieb vollständig installiert (optional)
- Komponenten für Lüftung vollständig installiert (optional)
- Komponenten für Photovoltaik vollständig installiert (optional)

Wunschtermin:

1. Datum _____

Uhrzeit _____

2. Datum _____

Uhrzeit _____

Die bei Viessmann angeforderten Leistungen werden mir/uns entsprechend der aktuellen Viessmann Preisliste in Rechnung gestellt.

Ort/Datum _____

Unterschrift _____

Endgültige Außerbetriebnahme und Entsorgung

Viessmann Produkte sind recyclingfähig. Komponenten und Betriebsstoffe der Anlage gehören nicht in den Hausmüll.

Zur Außerbetriebnahme die Anlage spannungsfrei schalten und die Komponenten ggf. abkühlen lassen. Alle Komponenten müssen fachgerecht entsorgt werden.

Wir empfehlen, das von Viessmann organisierte Entsorgungssystem zu nutzen. Betriebsstoffe (z. B. Wärmeträgermedien) können über die kommunale Sammelstelle entsorgt werden. Weitere Informationen halten die Viessmann Niederlassungen bereit.

Konformitätserklärung

Wir, die Viessmann Werke GmbH & Co. KG, D-35107 Allendorf, erklären in alleiniger Verantwortung, dass das bezeichnete Produkt in Konstruktion und Betriebsverhalten den europäischen Richtlinien und den ergänzenden nationalen Anforderungen entspricht.

Die vollständige Konformitätserklärung ist mit Hilfe der Herstell-Nr. unter folgender Internetadresse zu finden:

DE: www.viessmann.de/eu-conformity

AT: www.viessmann.at/eu-conformity

CH: www.viessmann.ch/eu-conformity-de
oder

www.viessmann.ch/eu-conformity-fr

Bei der gemäß EnEV erforderlichen energetischen Bewertung von heiz- und raumluftechnischen Anlagen nach DIN V 4701-10 können bei der Bestimmung von Anlagenwerten für das Produkt **Vitocal 200-S** die **ermittelten Produktkennwerte** verwendet werden (siehe Planungsanleitung).

Stichwortverzeichnis

A			
Abdeckung Außeneinheit anbauen.....	66	Betonfundament.....	22
Abdeckung Bedienteil abnehmen.....	89	Betriebsgeräusche.....	87
Ablauf Kondenswasser.....	20, 21, 22, 23, 24	Betriebshandbuch.....	71
Abmessungen.....	11	Betriebskomponenten.....	42, 46
Abschlusswiderstand Modbus.....	51	Blitzschutz.....	15
Absicherung.....	37, 60, 61	Bodenmontage.....	18
Absperrventil.....	69	Bodenmontage Außeneinheit.....	21, 22
Abtauen.....	16	Bördelverbindungen.....	74
Anforderungen an den Montageort		– Prüfen.....	71
– Außeneinheit.....	16	Bypass Heizwasser-Pufferspeicher.....	43
– Inneneinheit.....	26	C	
Anlagenbetreiber einweisen.....	88	Codierebene 1.....	75
Anlagendruck prüfen.....	72	Codierstecker Steckplatz.....	52
Anlagenschema.....	78	D	
Anschluss		Design-Verkleidung.....	21, 22, 24
– Elektrisch.....	36	Dichtheit prüfen.....	35, 68, 72
– Elektrische Komponenten.....	36	– Jährlich.....	71
– Kältemittelleitungen.....	28	– Kältekreis.....	71
– Kühlkreis.....	36	Dichtringe erneuern.....	35, 72
– Sekundärkreis.....	35	Drehmoment	
– Übersicht.....	11	– Kältemittelleitungen.....	34, 35
Anschlussbestimmungen.....	57	– Überwurfmutter Serviceventil.....	70
Anschlussleistung.....	46	Druckprüfung.....	68, 72
Anschlussleitungen.....	37	E	
Anschlusswerte.....	46	Ebenerdige Montage.....	20
Anzugsdrehmoment		Eigenschaften Kältemittel.....	71
– Überwurfmutter Serviceventil.....	71	Eigenstromnutzung.....	57, 64, 85
Aufstellung.....	14, 15	Einspeisung.....	57
– Bedingungen.....	14	Einweisung des Anlagenbetreibers.....	88
– Freistehend.....	14	Elektrische Anschlüsse	
– Inneneinheit.....	26	– Prüfen.....	72
– In Nischen.....	16	– Prüfen, Außeneinheit.....	74
– Zwischen Mauern.....	16	– Übersicht.....	89
Auftrag zur Erstinbetriebnahme.....	119	Elektrische Begleitheizung.....	15
Ausdehnungsgefäß.....	72	Elektrische Leitungen verlegen.....	38, 53
Außeneinheit		Elektrischer Anschluss	
– Abmessungen.....	12	– Inneneinheit.....	41
– Absperrventil.....	69	– Leitungen einführen.....	38, 53
– Auf Fundament montieren.....	22	– Pumpen.....	42
– Bodenmontage mit Konsole.....	21	– Sensoren.....	50
– Elektrische Anschlüsse prüfen.....	74	– Übersicht.....	41, 54
– Gewicht.....	15	Elektrische Verbindungsleitungen.....	20, 21, 22, 23, 24
– Interne Komponenten.....	91	Elektrische Zusatzheizung.....	82
– Kältemittelleitungen.....	33	Elektro-Heizeinsatz.....	47, 48, 83
– Leitungslängen.....	37	Elektroheizung.....	42, 47
– Montage.....	14	Elektronisches Expansionsventil.....	92, 94
– Netzanschluss.....	59, 60	Empfohlene Netzanschlussleitungen.....	37
– Reinigen.....	74	Energiezähler.....	51
– Schließen.....	66	Entleeren Sekundärkreis.....	94
– Serviceventil.....	69, 70, 71	Entlüften.....	71
– Wandmontage.....	22	Entlüftungshahn Sekundärkreis.....	91
Außentemperatursensor.....	51, 94	Enriegelungstaste.....	88
B		Ergänzungswasser.....	71
Bauseitige Anschlüsse.....	11	Erstinbetriebnahme.....	68, 76, 119
Bedienteil aufklappen.....	89	Erweitertes Menü.....	78
Befestigungsmaterial.....	14	Erweiterung EA1.....	51
Befüllschlauch.....	71	Erweiterungsleiterplatte.....	46
Bestimmungsgemäße Verwendung.....	8		

Erweiterungssatz Mischer.....	44, 51, 79	Höhenunterschied Inneneinheit-Außeneinheit.....	29
Evakuieren Kältekreis.....	69	Hydraulikparameter.....	100
EVU-Sperre.....	37, 59		
– Mit bauseitiger Lasttrennung.....	62	I	
– Ohne bauseitige Lasttrennung.....	61	Inbetriebnahme.....	68
EVU-Sperrsignal.....	63, 65	Inbetriebnahme-Assistent.....	75
Externe Erweiterung.....	80	Inbetriebnahme-Protokoll.....	68
Externe Funktionen.....	80	Inneneinheit	
Externer Wärmeerzeuger.....	83	– Abmessungen.....	11
		– Aufstellung.....	26
F		– Elektrischer Anschluss.....	41
Fehlerstromschutzeinrichtung.....	56	– Interne Komponenten.....	91
Fernbedienung.....	51, 79	– Kältemittelleitungen.....	34
Feuchteanbausshalter.....	36, 51	– Leitungslängen.....	37
– Anschließen.....	50	– Montage.....	26
FI-Schutzschalter.....	62	– Netzanschluss Heizwasser-Durchlauferhitzer.....	58
Flachdachmontage.....	14	– Schließen.....	66
– Unterkonstruktion.....	14	– Serviceventil.....	91
Flächenkühlsystem.....	36	– Transport.....	26
Flüssigkeitsleitung.....	11, 69	– Wandmontage.....	27
Folge-Wärmepumpe.....	63	Inneneinheit spülen.....	68
Freien Lauf des Ventilators prüfen.....	73	Inspektion.....	68
Freistehende Aufstellung.....	14	Instandsetzungsarbeiten.....	68
Frostschutz für Fundament.....	18, 19, 20, 21, 22	Interne Komponenten.....	91
Frostschutzwächter.....	50		
Führungs-Wärmepumpe.....	63	K	
Füllen		Kältekreis	
– Kältekreis.....	70	– Dichtheit prüfen.....	71
– Sekundärkreis.....	71	– Evakuieren.....	69
Füllmenge Kältemittel.....	71	– Füllen.....	70
Füll- und Entleerungshahn Sekundärkreis.....	91	Kältemittel.....	28, 70, 71
Füllwasser.....	71	– Eigenschaften.....	71
Fundament.....	18, 19, 20, 21, 22	– Hautkontakt.....	70
Funktionsprüfung.....	87	– Sicherheitshinweise.....	71
Fußbodenheizkreis.....	43	Kältemittelleitungen	
Fußbodenheizung.....	43	– Anschließen.....	28
		– Leitungslängen.....	29, 70
G		– Ölhebebögen montieren.....	28
Gerät einschalten.....	75	– Spülen.....	68
Gerätesicherungen prüfen.....	98	– Verlegen.....	29
Gewährleistung.....	75	Kellerschacht.....	15
Gewicht.....	15	Kennlinien der Sensoren.....	94
		Kesseltemperatursensor.....	51, 94
H		KFE-Hahn.....	94
Hauptschalter.....	63, 74, 91	Kiesbett für Kondenswasser.....	18, 19, 22, 23, 24
Hauptsicherung einschalten.....	75	Kippwinkel.....	14
Heißgasleitung.....	11, 69	KM-BUS-Verteiler.....	51
Heißgastemperatursensor.....	91, 94	Kommunikationsmodul LON.....	52
Heizkreispumpe.....	43, 79	Kondenswasser.....	15
Heizwasser-Durchlauferhitzer.....	42, 47, 82, 91	Kondenswasserablauf.....	15, 20, 21, 22, 23, 24
– Netzanschluss.....	58	Konsole für Bodenmontage.....	14, 20, 21, 22
– Netzanschlussleitung.....	37	Konsole für Wandmontage.....	23, 24
– Sicherheitstemperaturbegrenzer zurücksetzen.....	88	Konsolen-Set.....	14, 22
Heizwasserrücklauf.....	11, 35	Kühldecke.....	36
Heizwasservorlauf.....	11, 35	Kühlfunktion.....	81
Hilfsschütz.....	63	Kühlkreis anschließen.....	36
Hochdruckschalter.....	93	Kühlung.....	42
Hochdruckstörung.....	16	Kühlwasservorlauf.....	36
Hochtarifzähler.....	62, 63		

Stichwortverzeichnis (Fortsetzung)

L

Laststromkreise.....	57
Lecksuchspray.....	69
Leiterplatte	
– Erweiterungsleiterplatte.....	46
– Grundleiterplatte.....	42
– Lüsterklemmen.....	49
– Regler- und Sensorleiterplatte.....	50
Leitungen einführen.....	38, 53
Leitungen verlegen.....	38, 53
Leitungseinführung.....	11
Leitungslänge.....	37, 60, 61
– Kältemittelleitungen.....	29, 70, 71
Lötstellen prüfen.....	71
Luftaustritt.....	16, 17, 18
Luft Eintritt.....	16, 17, 18
Luftkurzschluss.....	16
Lüftung.....	84, 85

M

Manometerbatterie.....	69, 70
Max. Kippwinkel.....	14
Max. Leitungslänge.....	29
Maximaltemperaturbegrenzung.....	43
Meldeanschlüsse.....	49
Min. Leitungslänge.....	29
Mindestabstände	
– Außeneinheit.....	16
– Inneneinheit.....	27
– Wärmepumpenkaskade.....	17
Mindestraumvolumen.....	26
Modbus-Verbindung.....	55
Modbus-Verteiler.....	52
Montage	
– Außeneinheit.....	14
– Inneneinheit.....	26
Montage Außeneinheit	
– Konsolen für Bodenmontage.....	14
– Konsolen-Set für Wandmontage.....	14
Montagehinweise.....	14
Montageort Außeneinheit.....	16

N

Netzanschluss	
– Allgemeine Hinweise.....	56
– Außeneinheit.....	59, 60
– Heizwasser-Durchlauferhitzer.....	58
– Verdichter.....	25
– Wärmepumpenregelung.....	57, 62, 63
Netzanschlussleitung.....	37
– Wärmepumpenregelung.....	57
Netzschalter.....	76
Niedertarif.....	59
Niedertarifzähler.....	62, 63

O

Ölhebepögen.....	28, 29
------------------	--------

P

Parameter	
– Eigenstromnutzung.....	85
– Elektrische Zusatzheizung.....	82
– Elektro-Heizeinsatz.....	83
– Energiezähler.....	85
– Erweiterungssatz Mischer.....	79
– Externe Erweiterung.....	79
– Externe Funktionen.....	80
– Externer Wärmeerzeuger.....	83
– Fernbedienung.....	79
– Für bauseitige Komponenten.....	78
– Heizkreispumpe.....	79
– Heizwasser-Durchlauferhitzer.....	82
– Kühlfunktion.....	81
– Lüftung.....	84, 85
– Photovoltaik.....	85
– Protokoll.....	100
– Schwimmbadbeheizung.....	84
– Smart Grid.....	86
– Solare Trinkwassererwärmung.....	82
– Trinkwasserzirkulationspumpe.....	79
– Wärmepumpenkaskade.....	87
Parameter einstellen.....	78
Parametergruppe wählen.....	78
Photovoltaik.....	85
Produktinformation.....	9
Protokolle.....	100
Protokolle erstellen.....	68
Prüfen	
– Sensoren.....	94
– Sicherungen.....	98
Pufferauslauftemperatursensor.....	51, 94
Puffertemperatursensor.....	51, 94
Pumpen.....	42, 91

R

Raumhöhe.....	26
Raumtemperatursensor.....	51, 94
Raumvolumen.....	26
Regelungsblech.....	90
Regelungsparameter Protokolle.....	100
Reglerleiterplatte.....	50
Rohrbogen zur Schwingungskompensation.....	15, 20, 21, 23, 24
Rücklauf Speicher-Wassererwärmer.....	11, 35
Rücklauf Speicher-Wassererwärmer/Heizwasser.....	35
Rücklauftemperatursensor Sekundärkreis.....	91, 94
Rundsteuer-Empfänger.....	62, 63

S

Sauggasemperatursensor reversibel.....	91, 94
Schallausbreitung.....	16
Schallreflexionen.....	16
Schaltkontakt.....	36, 46
Schaltleistung.....	46
Schaltstrom.....	46
Schraubanschlüsse prüfen.....	71
Schutzbrille.....	71
Schutzhandschuhe.....	71

Schutzkleidung..... 70
 Schwimmbad..... 52
 Schwimmbadbeheizung..... 84
 Schwingungsdämpfer..... 23, 24
 Schwingungsentkopplung..... 15, 30
 Seitliche Abdeckung Außeneinheit..... 66
 Sekundärkreis
 – Anschließen..... 35
 – Füllen und entlüften..... 71
 Sekundärkreis entleeren..... 94
 Sekundärpumpe..... 91
 Sensoren..... 91, 94
 Sensorleiterplatte..... 50
 Service beenden..... 77
 Service-Menü
 – Aktivieren..... 77
 – Aufrufen..... 78
 – Deaktivieren..... 77
 Serviceposition..... 90
 Serviceventil
 – Außeneinheit..... 69, 70, 71
 – Inneneinheit..... 91
 Sicherheitsanschlüsse..... 49
 Sicherheitshinweise Kältemittel..... 71
 Sicherheitskleinspannung..... 46
 Sicherheitstemperaturbegrenzer..... 47, 88, 91
 Sicherheitsventil..... 35
 Sicherung
 – F1..... 99
 – F3..... 99
 – Max. Verlustleistung..... 99
 Sicherungen..... 98
 Smart Grid..... 86
 – Anschluss an Erweiterung EA1..... 65
 – Anschluss an Wärmepumpenregelung..... 65
 Solare Trinkwassererwärmung..... 82
 Speichertemperatursensor..... 51, 94
 Speicher-Wassererwärmer Vorlauf/Rücklauf..... 35
 Sperrsignal..... 62

T
 Temperatursensor..... 94
 – Heißgas..... 92, 93
 – Lufteintritt Verdampfer..... 92, 93
 – Sauggas..... 92, 93
 Temperatursensoren..... 50
 Temperaturwächter..... 43
 TNC-System..... 62, 63
 Transport..... 14
 – Inneneinheit..... 26
 Trennvorrichtungen..... 56
 Trinkwasserzirkulationspumpe..... 79
 Typübersicht..... 10

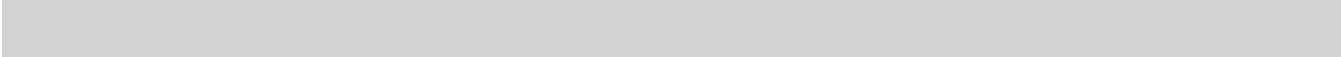
U
 Übersicht
 – Elektrische Anschlüsse..... 89
 – Hähne..... 91
 – Interne Komponenten..... 91
 – Pumpen..... 91
 – Sensoren..... 91
 Übersicht Anlagenschemen..... 78
 Übersicht elektrische Anschlüsse..... 41, 54
 Überwurfmuttern austauschen..... 33, 34
 Umgebungstemperaturen..... 26
 Umschaltventil..... 92, 93
 Umwälzpumpe zur Trinkwassernacherwärmung..... 47, 79

V
 Vakuummeter..... 69, 70
 Vakuumpumpe..... 69, 70
 Ventilator..... 73, 92, 93
 Verbindung Innen-/Außeneinheit..... 55
 Verbindungsleitung..... 37
 Verbindungsleitung Innen-/Außeneinheit..... 37
 Verdampfer..... 92, 93
 Verdampfertemperatursensor..... 92, 93
 Verdichter..... 14, 92, 93
 Verwendung..... 8
 Vitocomfort 200..... 79
 Vorderblech..... 66
 Vorlauf Speicher-Wassererwärmer..... 11, 35
 Vorlauf Speicher-Wassererwärmer/Heizwasser..... 35
 Vorlauftemperatursensor
 – Anlage..... 51, 94
 – Heizkreis mit Mischer..... 51
 – Kühlkreis..... 51, 94
 – Schwimmbad..... 51
 – Sekundärkreis..... 91, 94

W
 Wanddurchführung..... 29
 Wandmontage..... 23, 24
 – Außeneinheit..... 22
 – Inneneinheit..... 27
 – Konsolen-Set..... 22
 Wärmedämmung der Bördelverbindungen prüfen..... 74
 Wärmepumpe
 – Auf Geräusche prüfen..... 87
 – Einschalten..... 75
 – Öffnen..... 68
 – schließen..... 66
 – Schließen..... 74
 Wärmepumpenkaskade..... 87
 – EVU-Sperrsignal anschließen..... 63
 – Mindestabstände..... 17
 Wärmetauscher reinigen..... 74
 Wartung..... 68
 Wasserbeschaffenheit..... 71
 Wetterschutz..... 15
 Windlasten..... 15
 Windrichtung..... 15
 Witterungseinflüsse..... 15

Stichwortverzeichnis (Fortsetzung)**Z**

Zirkulationspumpe.....43





Viessmann Ges.m.b.H.
A-4641 Steinhaus bei Wels
Telefon: 07242 62381-110
Telefax: 07242 62381-440
www.viessmann.at



Viessmann Werke GmbH & Co. KG
35108 Allendorf
Telefon: 06452 70-0
Telefax: 06452 70-2780
www.viessmann.de