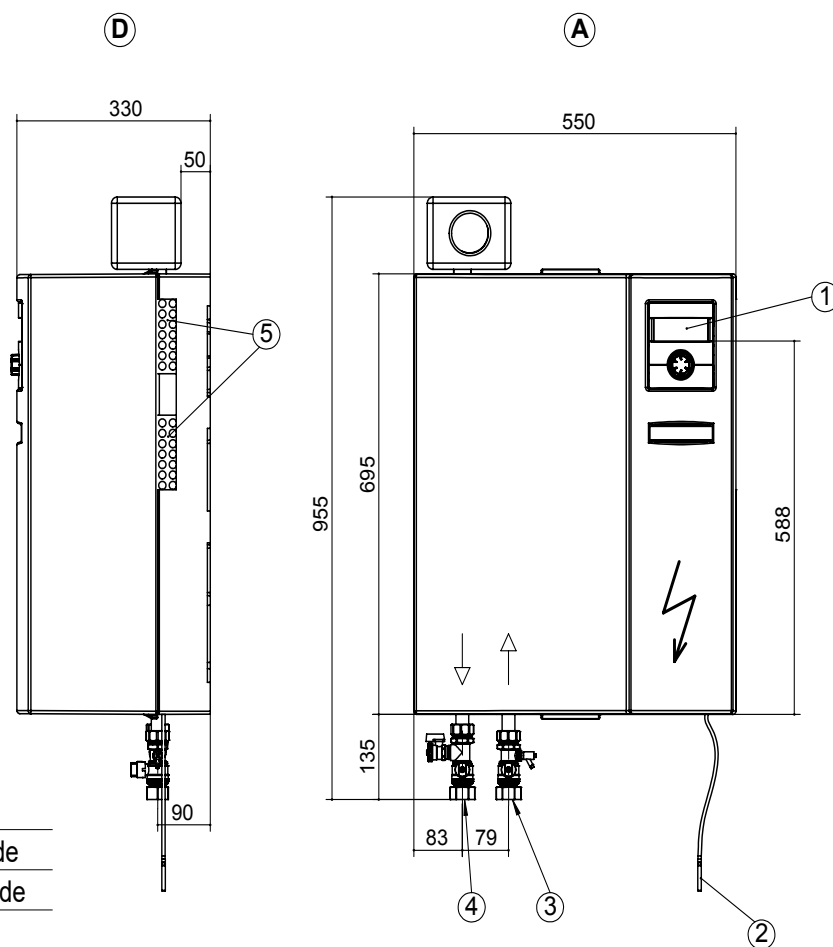




H(D)V 9-1/3

Maßbilder



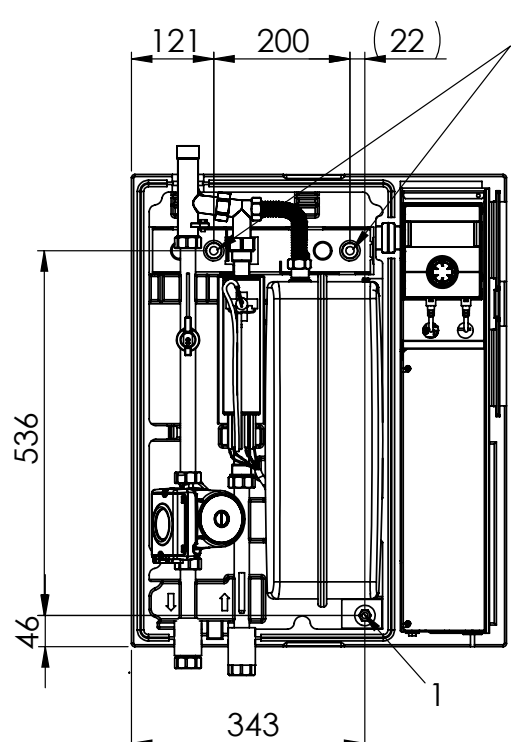
Legende: D819396

Alle Maße in mm.

Pos.	Bezeichnung
A	Vorderansicht
D	Seitenansicht von rechts
1	Bedienteil
2	Rücklauffühler (ca. 5,5m ab Gerät)
3	Heizwasser Eintritt (Vorlauf) Rp 1" Innengewinde
4	Heizwasser Austritt (Vorlauf) Rp 1" Innengewinde
5	Durchführungen für Elektro-/ Fühlerkabel

Das Hydraulikmodul wird im Heizungsvorlauf installiert!

Bohrbild



Legende: D819403a

Alle Maße in mm. Abstände für Bohrbild.

Pos.	Bezeichnung
1	Bohrung Ø12 für Dübel (Beipack)