

DE

EN

FR



# homematic IP

Homematic IP Wandthermostat mit Luftfeuchtigkeitssensor  
Homematic IP Wall Thermostat with Humidity Sensor  
Homematic IP Thermostat Mural avec capteur d'humidité de l'air

### Montage- und Kurzanleitung

Installation and brief instructions  
Consignes de montage et instructions abrégées



### Hier geht's zur ausführlichen Bedienungsanleitung

Proceed to the detailed manual  
Accédez ici aux instructions d'utilisation complètes

HmIP-WTH-1 // 158463 // V1.0 (10/2022)  
Documentation © 2022 eQ-3 AG, Germany  
All rights and changes reserved. Printed in Hong Kong.

### Anleitung sorgfältig lesen und aufbewahren.

**Achtung!** Hinweis auf eine Gefahr. **i** Zusätzliche wichtige Informationen.

➤ Beachten Sie die Sicherheitshinweise im Beiblatt „Sicherheitshinweise und allgemeine Informationen“

### Read the manual carefully and keep it in a safe place.

**Attention!** This indicates a hazard. **i** Additional important information.

➤ Observe the safety information in the supplement „Safety instructions and general information“

### Lire attentivement les consignes et les conserver dans un endroit sûr.

**Attention !** Indique un danger. **i** Autres informations importantes.

➤ Respectez les consignes de sécurité mentionnées sur la fiche annexe intitulée « Consignes de sécurité et informations générales »

**Ausführliche Handbücher für... // Detailed manuals for... // Manuels complets pour...**

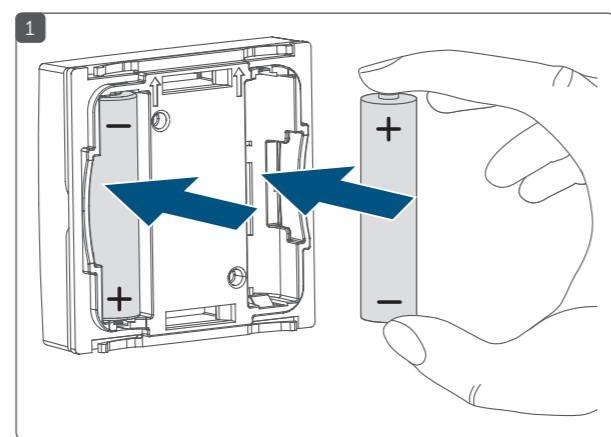
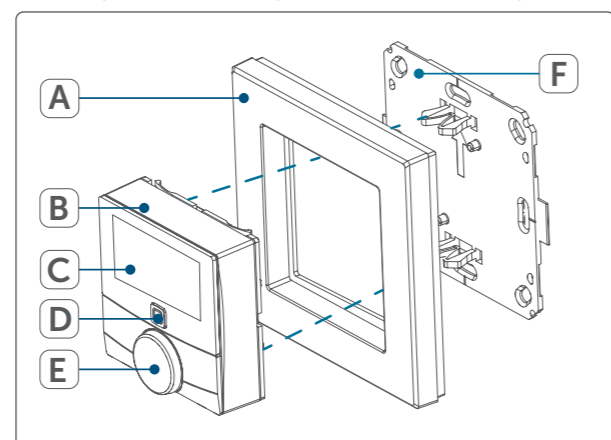
Homematic IP App // Appli Homematic IP

WebUI Software // Logiciel WebUI



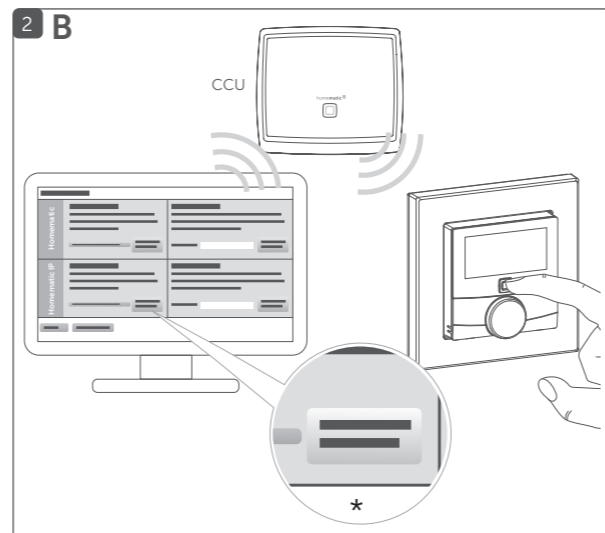
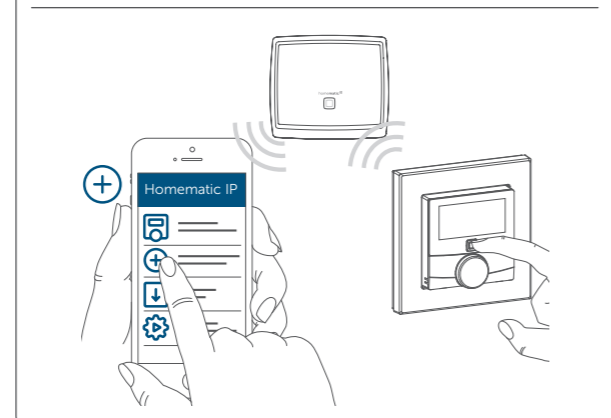
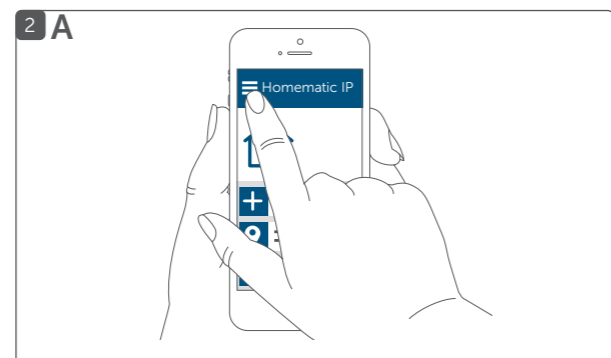
### Geräteübersicht // Device overview // Aperçu de l'appareil

- A Wechselrahmen // Clip-on frame // Cadre interchangeable
- B Elektronikeinheit (Thermostat) // Electronic unit (thermostat) // Module électronique (thermostat)
- C Display // Écran
- D Systemtaste (Anlerntaste und LED) // System button (teach-in button and LED) // Touche système (touche d'apprentissage et DEL)
- E Stellrad // Control wheel // Molette de réglage
- F Montageplatte // Mounting plate // Plaque de montage



### Gerät anlernen an: // Connect device to: // Procéder à l'apprentissage de l'appareil sur:

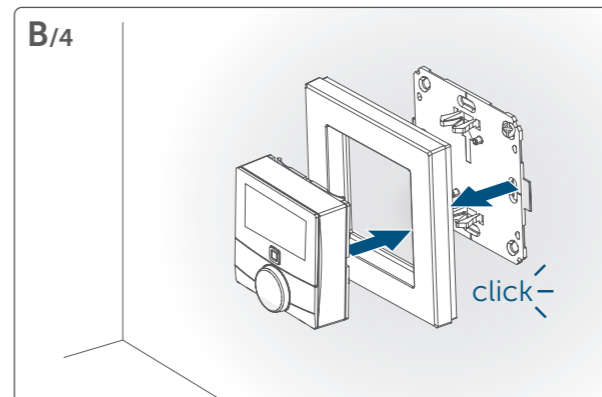
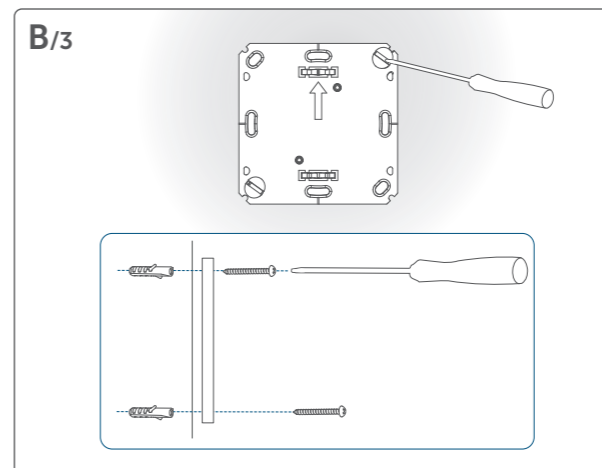
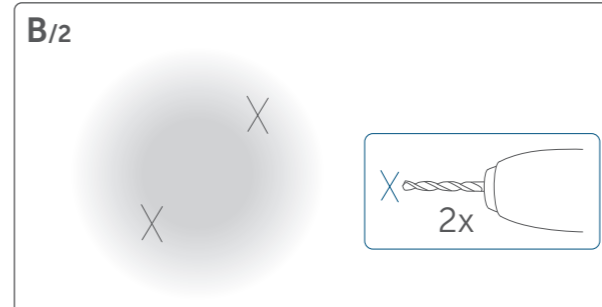
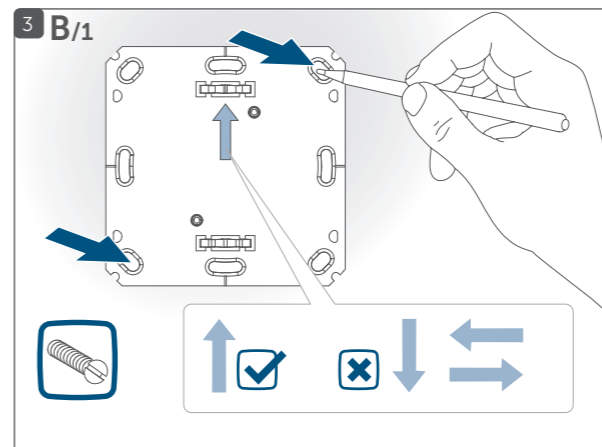
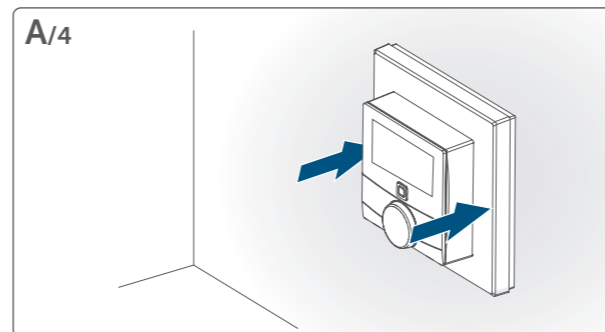
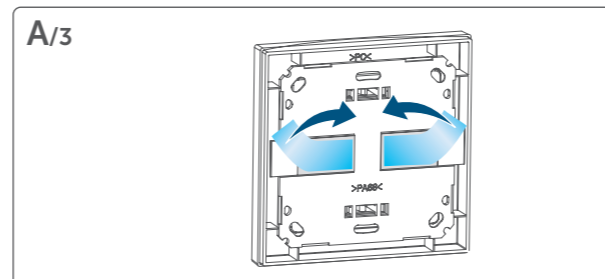
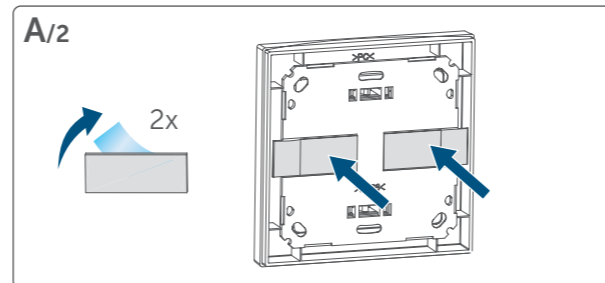
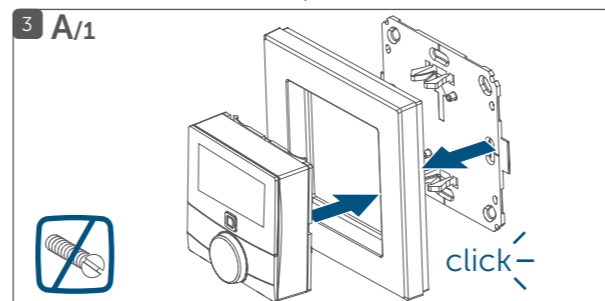
- A Homematic IP Access Point (Cloud)
- B Zentrale // Central Control Unit // Centrale CCU3



\*HmIP-Gerät anlernen // Teach-in HmIP device

### Wandthermostat montieren: // Mounting the wall thermostat: // Montage du thermostat mural:

- A Kleben – mit geliefertem Wechselrahmen // Adhere – with supplied clip-on frame // Colle – avec cadre de rechange fourni
- B Festschrauben – mit geliefertem Wechselrahmen // Screwing on – with supplied interchangeable frame // Vis – avec cadre de rechange fourni
- C Festschrauben auf einer Unterputzdose (siehe Rückseite) // Screwing on using a flush-mounted box (see back side) // Montage par vis sur un boîtier encastré (au dos)
- D Einsetzen in einen (Mehrfach-)Rahmen (siehe Rückseite) // Insertion into a (multi-gang) frame (see back side) // Installation dans un cadre (multiple) (au dos)

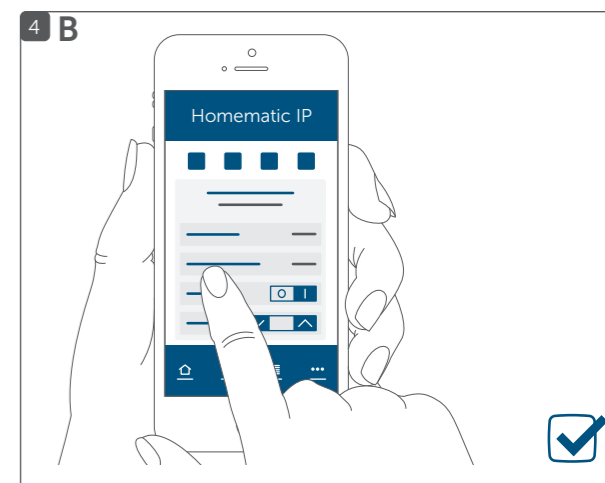
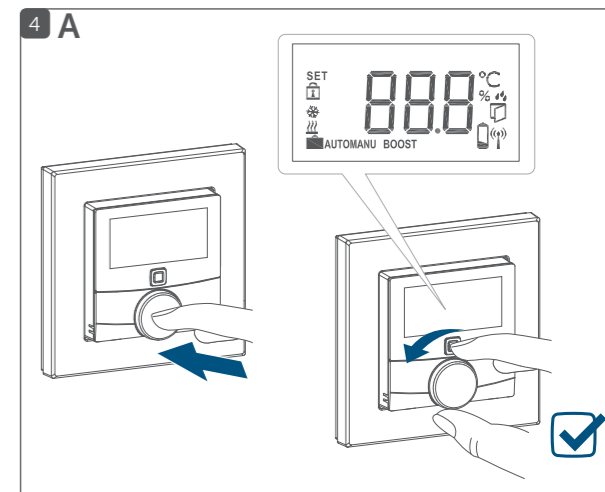


### System einrichten: // Set-up system: // Configurer le système:

A In Verbindung mit Fußbodenheizungsaktor direkt am Stellrad des Wandthermostats // In conjunction with a floor heating actuator directly on the control wheel of the wall thermostat // En liaison avec des acteurs de chauffage au sol, directement sur la molette de réglage du thermostat mural

B Homematic IP Access Point (Cloud)

C Zentrale // Central Control Unit // Centrale CCU3



### Funktion

Dieses Gerät ist Teil des **Homematic IP Smart-Home-Systems** und kommuniziert über das Homematic IP Funkprotokoll. Alle Geräte des Systems können komfortabel und individuell per Smartphone über die Homematic IP App konfiguriert werden. Alternativ haben Sie die Möglichkeit, Homematic IP Geräte über die Zentrale CCU3 oder in Verbindung mit vielen Partnerlösungen zu betreiben. Welcher Funktionsumfang sich innerhalb des Systems im Zusammenspiel mit weiteren Komponenten ergibt, entnehmen Sie bitte dem Homematic IP Anwenderhandbuch.

Mit dem **Homematic IP Wandthermostat** können Sie Ihre Fußbodenheizung in Verbindung mit den Homematic IP Fußbodenheizungsaktoren oder Ihre konventionellen Heizkörper mit den Homematic IP Heizkörperthermostaten zeitgesteuert regeln und Heizphasen auf Ihre individuellen Bedürfnisse anpassen. Temperatur und Luftfeuchtigkeit im Raum werden zyklisch gemessen, so dass die Raumtemperatur exakt geregelt werden kann.

Montage und Demontage gestalten sich im mitgelieferten Wechselrahmen sehr einfach. Zusätzlich ist es möglich, den Wandthermostat in bestehende Schalterserien zu integrieren.

Alle technischen Dokumente und Updates finden Sie stets aktuell unter www.homematic-ip.com.

⚠ **Vorsicht!** Explosionsgefahr bei unsachgemäßem Austausch der Batterien. Ersatz nur durch denselben oder einen gleichwertigen Typ. Batterien dürfen niemals aufgeladen werden. Batterien nicht ins Feuer werfen. Batterien nicht übermäßiger Wärme aussetzen. Batterien nicht kurzschließen. Es besteht Explosionsgefahr!

⚠ Ausgelaufene oder beschädigte Batterien können bei Berührung mit der Haut Verätzungen verursachen, benutzen Sie deshalb in diesem Fall geeignete Schutzhandschuhe.

⚠ Achten Sie bei der Auswahl des Montageortes auf den Verlauf elektrischer Leitungen bzw. auf vorhandene Versorgungsleitungen.

#### Hinweise zur Montage auf einer Unterputzdose

⚠ In der Unterputzdose dürfen sich keine offenen Leiterenden befinden.

⚠ Sollten für die Montage bzw. Installation des Geräts Änderungen oder Arbeiten an der Hausinstallation (z. B. Ausbau, Überbrücken von Schalter- oder Steckdoseein-sätzen) oder an der Niederspannungsverteilung erforderlich sein, ist unbedingt folgender Sicherheitshinweis zu beachten:

⚠ **Hinweis! Installation nur durch Personen mit einschlägigen elektrotechnischen Kenntnissen und Erfahrungen!\***

Durch eine unsachgemäße Installation gefährden Sie Ihr eigenes Leben und das Leben der Nutzer der elektrischen Anlage. Mit einer unsachgemäßen Installation riskieren Sie schwere Sachschäden, z. B. durch Brand. Es droht für Sie die persönliche Haftung bei Personen- und Sachschäden. **Wenden Sie sich an einen Elektroinstallateur!**

#### Technische Daten // Technical specifications // Caractéristiques techniques

DE	EN
Geräte-Kurzbezeichnung	Device short name
Versorgungsspannung	Supply voltage
Stromaufnahme (max.)	Current consumption (max.)
Batterielebensdauer in Jahren (typ.)	Battery life in years (type)
Schutzart	Degree of protection
Umgebungstemperatur	Ambient temperature
Abmessungen (B x H x T) <div>Ohne Rahmen:<div>Mit Rahmen:</div></div>	Dimensions (l x H x P) <div>Without frame:<div>Including frame:</div></div>
Gewicht (inkl. Batterien)	Weight (including batteries)
Funk-Frequenzband	Radio frequency band
Max. Funk-Sendeleistung	Maximum radiated power
Empfängerkategorie	Receiver category
Typ. Funk-Freifeldreichweite	Typ. open area RF range
Duty Cycle	Duty cycle
Wirkungsweise	Method of operation
Verschmutzungsgrad	Degree of pollution
Software-Klasse	Software class

**\*Erforderliche Fachkenntnisse für die Installation:** Für die Instal-lation sind insbesondere folgende Fachkenntnisse erforderlich:

- Die anzuwendenden „5 Sicherheitsregeln“: Freischalten; gegen Wiedereinschalten sichern; Spannungsfreiheit feststellen; Erden und Kurzschließen; benachbarte, unter Spannung stehende Teile abdecken oder abschranken;
- Auswahl des geeigneten Werkzeuges, der Messgeräte und ggf. der persönlichen Schutzausrüstung;
- Auswertung der Messergebnisse;
- Auswahl des Elektroinstallationsmaterials zur Sicherstellung der Abschaltbedingungen;
- IP-Schutzarten;
- Einbau des Elektroinstallationsmaterials;
- Art des Versorgungsnetzes (TN-System, IT-System, TT-System) und die daraus folgenden Anschlussbedingungen (klassische Nullung, Schutzerdung, erforderliche Zusatzmaß-nahmen etc.).

#### Konformitätserklärung

Hiermit erklärt die eQ-3 AG, Maiburger Str. 29, 26789 Leer, Deutschland, dass der Funkanlagentyp Homematic IP HmIP-WTH-1 der Richtlinie 2014/53/EU entspricht. Der vollständige Text der EU-Konformitätserklärung ist unter der folgenden Internetadresse verfügbar: www.homematic-ip.com

## EN

#### Function

This device is part of the **Homematic IP smart home system** and works with the Homematic IP radio protocol. All devices of the Homematic IP system can be configured comfortably and individually with a smartphone via the Homematic IP app. Alternatively, you have the option of operating Homematic IP devices via the CCU3 or in conjunction with many partner solutions. The available functions provided by the system in combination with other components are described in the Homematic IP User Guide.

The **Homematic IP Wall Thermostat** offers time-controlled regulation of floor heating systems in connection with Homematic IP Floor Heating Actuators or conventional radiators using Homematic IP Radiator Thermostats according to individually tailored heating phases. Temperature and humidity in the room are measured cyclically so that the room temperature can be precisely controlled.

Mounting and removal are particularly easy using the clip-on frame supplied. It is also possible to integrate the wall thermostat into existing switches.

All current technical documents and updates are provided at www.homematic-ip.com.

⚠ **Caution!** There is a risk of explosion if the battery is not replaced correctly. Replace only with the same or equivalent type. Never recharge non-rechargeable batteries. Do not throw the batteries into a fire. Do not expose batteries to excessive heat. Do not short-circuit batteries. Doing so will present a risk of explosion.

⚠ Contact with batteries that are dead or damaged can cause skin irritation. Use protective gloves in this case.

⚠ When selecting the installation location, check for electrical wires and power supply cables.

#### Notes for mounting on a flush-mounted box

⚠ If the device is mounted to a flush-mounting box, there may be no open conductor ends.

⚠ If changes or works have to be made on the house instal-lation (e.g. extension, bypass of switch- or socket inserts) or the low-voltage distribution for mounting or installing the device, the following safety instruction must be considered:

⚠ **Please note! Only to be installed by persons with the relevant electro-technical knowledge and experience!\***

Incorrect installation can put your own life at risk and the lives of other users of the electrical system. Incorrect installation also means that you are running the risk of serious damage to property, e.g. because of a fire. You may be personally liable in the event of injuries or damage to property. **Contact an electrical installer!**

**\*Specialist knowledge required for installation:** The following specialist knowledge is particularly important during installation:

- The “5 safety rules” to be used: Disconnect from mains; Safeguard from switching on again; Check that system is deenergised; Earth and short circuit; Cover or cordon off neighbouring live parts;
- Select suitable tool, measuring equipment and, if necessary, personal safety equipment;
- Evaluation of measuring results;
- Selection of electrical installation material for safeguarding shut-off conditions;
- IP protection types;
- Installation of electrical installation material;
- Type of supply network (TN system, IT system, TT system) and the resulting connecting conditions (classical zero balancing, protective earthing, required additional measures etc.).

#### Declaration of conformity

eQ-3 AG, Maiburger Straße 29, 26789 Leer, Germany hereby declares that the radio equipment type Homematic IP HmIP-WTH-1 is compliant with Directive 2014/53/EU. The full text of the EU declaration of conformity is available at www.homematic-ip.com

## FR

#### Fonction

Cet appareil fait partie du **système Smart Home de Homematic IP** et communique par le biais du protocole radio Homematic IP. Tous les appareils du système peuvent être configurés facilement et individuellement avec un smartphone à l’aide de l’application Homematic. Vous avez également la possibilité d’utiliser les appareils Homematic IP via la centrale CCU3 ou en association avec de nombreuses solutions de partenaires. Vous trouverez dans le manuel de l’utilisateur Homematic IP l’étendue des fonctions du système en association avec d’autres composants.

Le **Homematic IP Thermostat Mural** vous permet de programmer votre chauffage en combinaison avec les Homematic IP Acteurs de Chauffage au Sol, ou vos radiateurs traditionnels avec les Homematic IP Thermostats de Radiateur, tout en adaptant les phases de chauffage à vos besoins individuels. La température et l’humidité de la pièce sans mesurées régulièrement afin de pouvoir régler avec précision la température ambiante.

Le montage et le démontage sont réalisés très simplement dans le cadre de rechange fourni. Le thermostat mural peut même être intégré dans des séries d’interrupteurs existantes.

Vous trouverez tous les documents techniques et mises à jour actuels dsur www.homematic-ip.com.

⚠ **Attention !** Risque d’explosion en cas de remplacement incorrect des piles. Ne remplacez les piles que par le même type ou un type de piles équivalent. Ne rechargez jamais les piles.. Ne jetez pas les piles dans le feu. N’exposez pas les piles à une chaleur excessive. Ne mettez pas les piles en court-circuit. Risque d’explosion !

⚠ Les piles usagées ou endommagées risquant de provoquer des brûlures au contact de la peau, portez des gants de protection le cas échéant.

⚠ Lors du choix de l’emplacement de montage, faites attention à la disposition du câblage électrique ou aux câbles d’alimentation existants.

#### Remarques pour le montage sur un boîtier encastré

⚠ Le boîtier encastré ne doit pas contenir de fils nus.

⚠ Si des modifications ou des travaux doivent être réalisés au niveau de l’installation (p. ex. extension, pontage d’inserts d’interrupteurs ou de prises) ou du tableau basse tension en vue du montage ou de la pose de l’appareil, respecter impérativement les consignes de sécurité suivantes :

⚠ **Remarque importante La pose doit être effectuée uniquement par des personnes possédant les connaissances et l’expérience en électrotechnique suffisantes.\***

Toute pose non conforme met en danger la vie de l’installateur et celle de l’utilisateur du dispositif électrique. Une pose non conforme peut également entraîner des dommages matériels lourds (p. ex. incendie). Votre responsabilité risque d’être engagée en cas de dommages corporels et matériels. **Adressez-vous à un professionnel de l’électricité !**

**\*Connaissances spécialisées à posséder pour la pose :** Pour procéder à la pose, les connaissances spécialisées suivantes sont exigées :

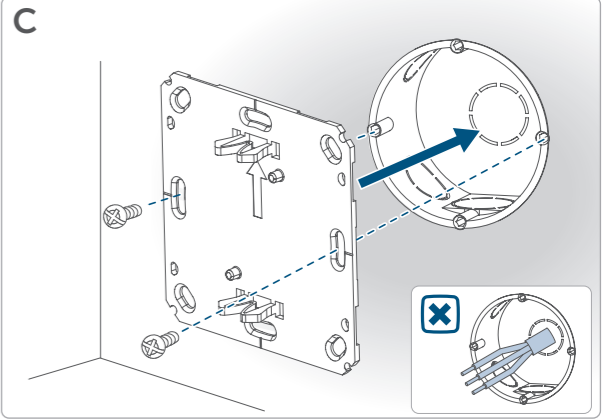
- Les 5 règles de sécurité à respecter : Travailler hors tension ; éviter toute remise en marche inopinée : s’assurer de l’absence de tension ; mettre à la terre et court-circuiter ; recouvrir ou protéger les parties sous tension situées à proximité ;
- choix de l’outil, des appareils de mesure et le cas échéant, de l’équipement de protection individuelle adaptés ;
- analyse des résultats de mesure ;
- choix du matériel d’installation électrique pour assurer les conditions de mise hors circuit ;

- classes de protection IP ;
- montage du matériel d’installation électrique ;
- type du réseau d’alimentation (systèmes TN/IT/TT) et conditions de raccordement directement associées (mise au neutre classique, mise à la terre, autres mesures nécessaires, etc.)

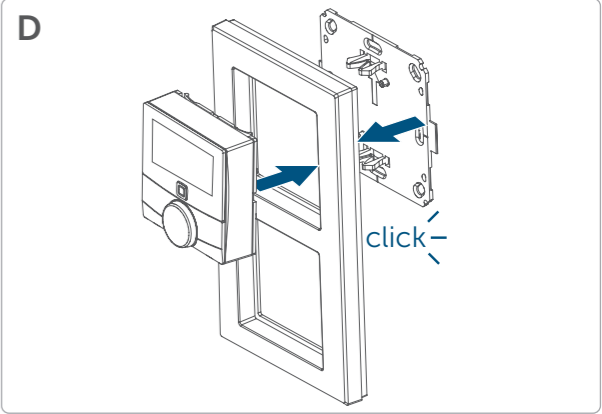
#### Déclaration de conformité

Par la présente, eQ-3 AG, basée à Maiburger Str. 29, 26789 Leer, en Allemagne, déclare que l’équipement radioélectrique Homematic IP HmIP-WTH-1 est conforme à la directive 2014/53/EU. L’intégralité de la déclaration européenne de conformité est disponible à l’adresse suivante : www.homematic-ip.com

#### Wandthermostat auf Unterputzdose montieren // Mounting the wall thermostat on a flush-mounted box // Monter le thermostat mural sur un boîtier encastré



#### Wandthermostat in (Mehrfach-)Rahmen montieren // Mounting the wall thermostat in a (multi-gang) frame // Monter le thermostat mural dans un cadre (multiple)



**Bevollmächtigter des Herstellers:**  
Manufacturer’s authorised representative:  
Mandataire du fabricant :

**eQ-3 AG**  
Maiburger Straße 29  
26789 Leer/Germany  
www.eQ-3.de