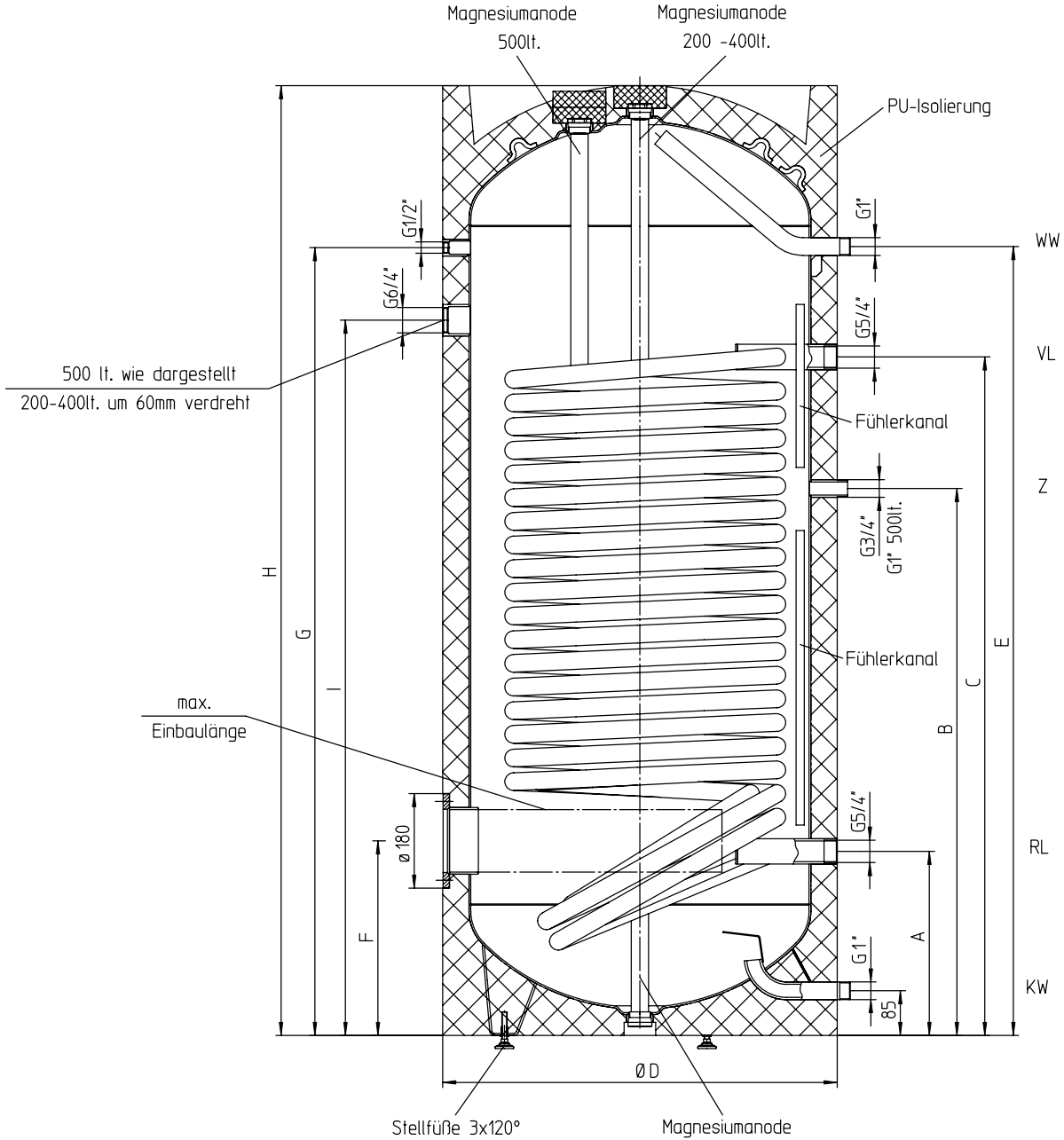


# Technische Daten

Warmwasserspeicher

Type HRS 200, 300, 400, 500

Kundendienst:



Die Standfüße dürfen NICHT für Transportzwecke verwendet werden!

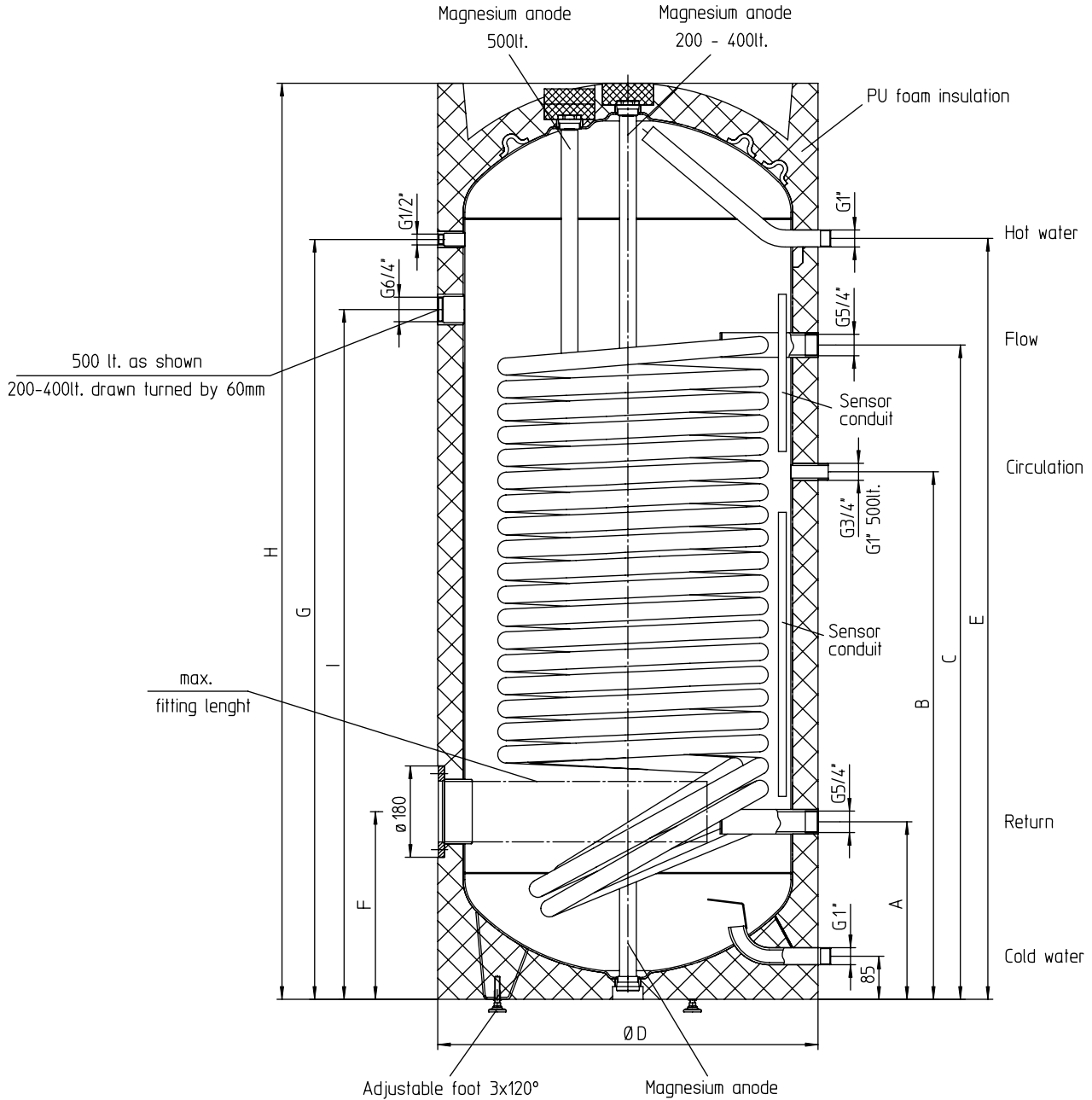
Type	Abmessungen in mm									Kippmaß	Einbaulänge	Heizfläche m <sup>2</sup>
	H	øD	A	B	C	E	F	G	I			
HRS 200	1298	610	305	730	840	1057	305	1067	980	1450	375	2,5
HRS 300	1435	680	320	840	990	1160	345	1156	1050	1595	450	3,5
HRS 400	1800	680	320	1000	1260	1525	345	1521	1330	1930	450	5,0
HRS 500	1806	760	350	1040	1290	1500	370	1498	1360	1965	530	6,0

# Technical data

Hot water tank

Type HRS 200, 300, 400, 500

Customer service:



The support pedestals must NOT be used for transport purposes!

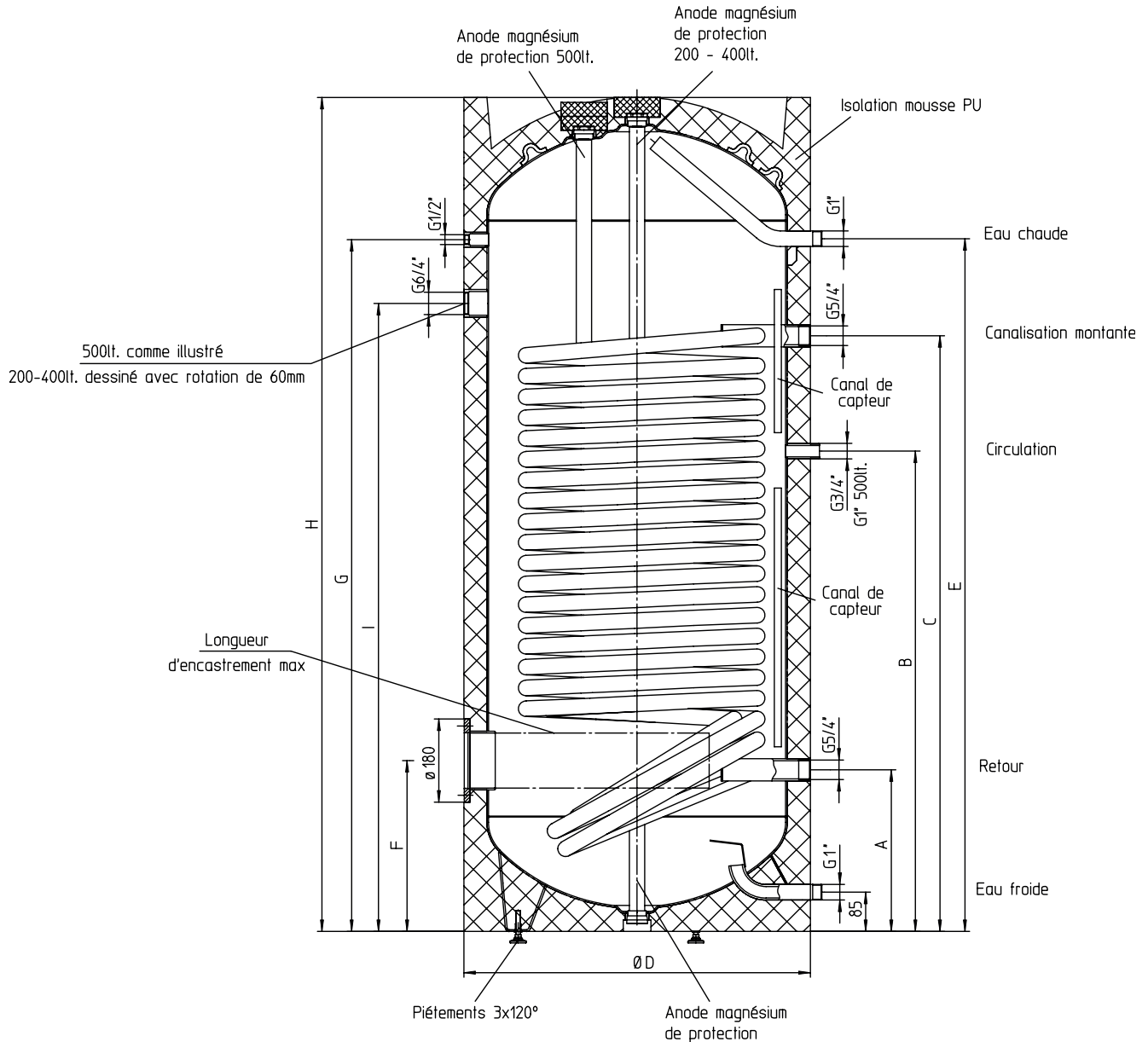
Type	Dimensions in mm									Tipping height	Fitting length	Flue surface m <sup>2</sup>
	H	D	A	B	C	E	F	G	I			
HRS 200	1298	610	305	730	840	1057	305	1067	980	1450	375	2,5
HRS 300	1435	680	320	840	990	1160	345	1156	1050	1595	450	3,5
HRS 400	1800	680	320	1000	1260	1525	345	1521	1330	1930	450	5,0
HRS 500	1806	760	350	1040	1290	1500	370	1498	1360	1965	530	6,0

# Caractéristiques techniques

Service après-vente:

Ballon d'eau chaude

Type HRS 200, 300, 400, 500



Les piétements NE doivent PAS servir au transport !

Type	Dimensions en mm									Cote de basculement	Longueur d'encastrement	Surface de chauffe m <sup>2</sup>
	H	øD	A	B	C	E	F	G	I			
HRS 200	1298	610	305	730	840	1057	305	1067	980	1450	375	2,5
HRS 300	1435	680	320	840	990	1160	345	1156	1050	1595	450	3,5
HRS 400	1800	680	320	1000	1260	1525	345	1521	1330	1930	450	5,0
HRS 500	1806	760	350	1040	1290	1500	370	1498	1360	1965	530	6,0