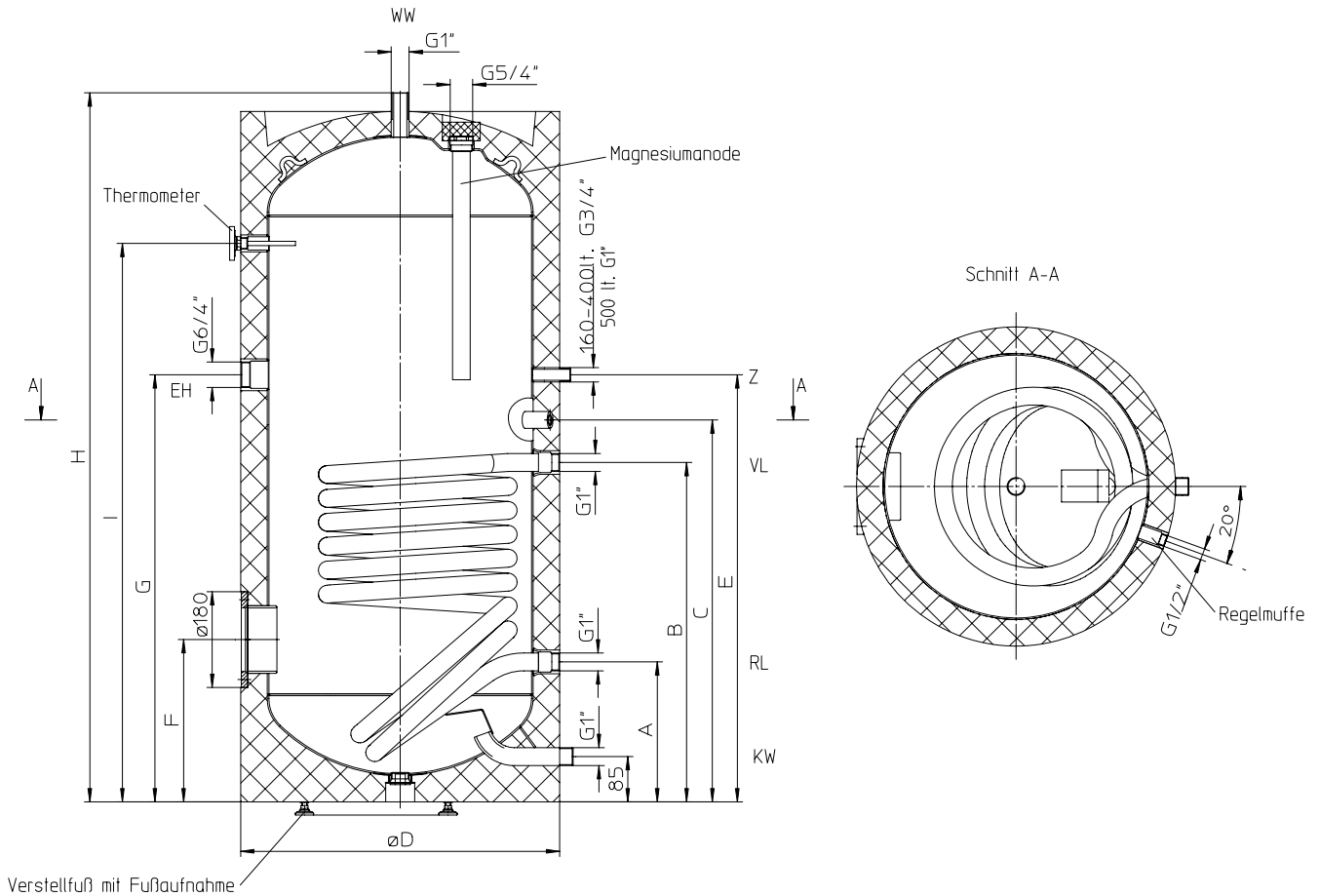


Technische Daten

Warmwasserspeicher

Type 160 - 200 - 300 - 400 - 500 ERM

Kundendienst:



Die Standfüße dürfen NICHT für Transportzwecke verwendet werden!

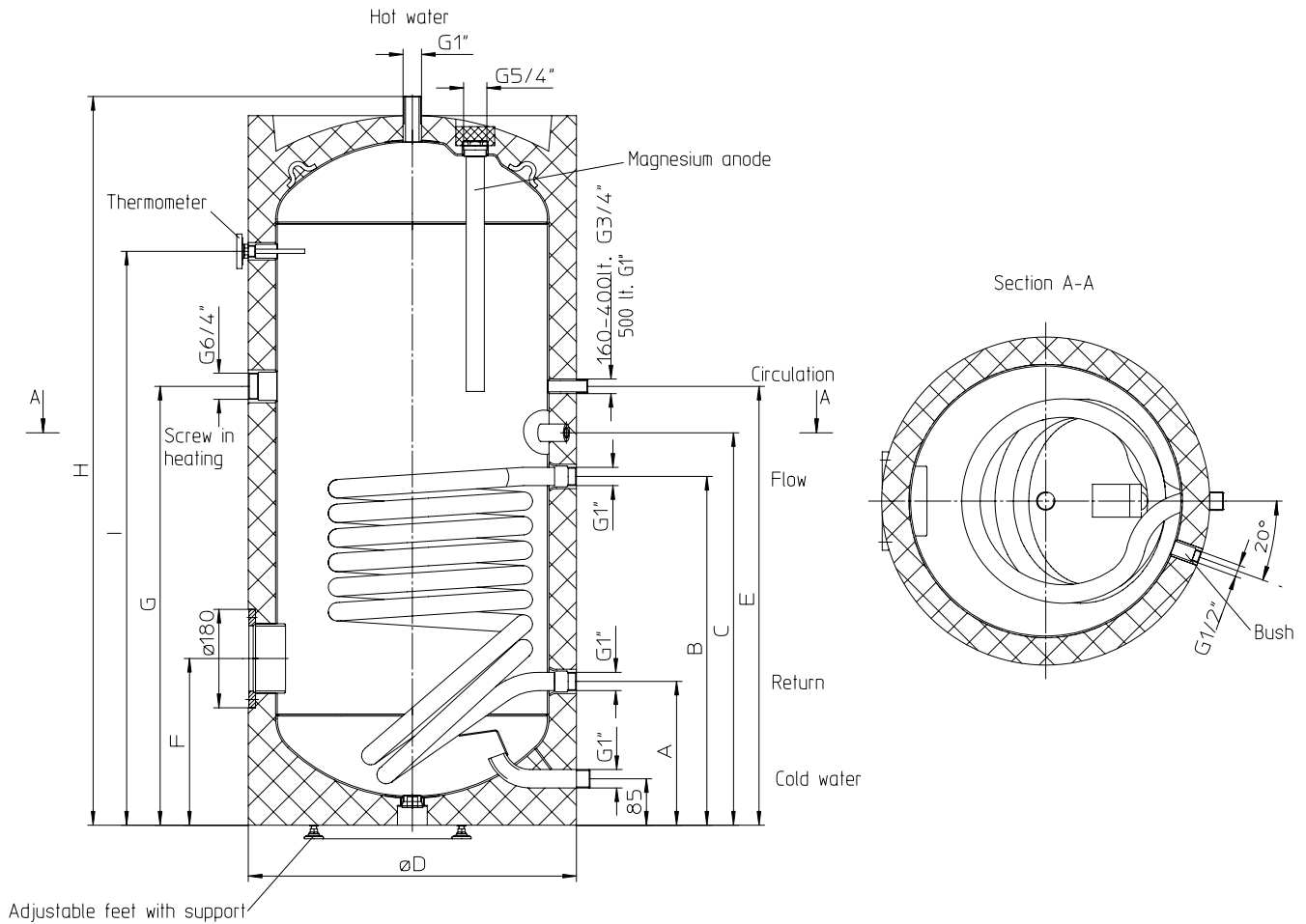
Type	Abmessungen in mm								
	H	ØD	A	B	C	E	F	G	I
160 ERM	1118	600	263	503	583	668	305	668	828
200 ERM	1340	600	263	638	718	803	305	803	1050
300 ERM	1797	600	263	818	898	983	305	983	1570
400 ERM	1832	670	320	880	960	1000	345	1000	1521
500 ERM	1838	750	370	930	1010	1095	370	1095	1498

Technical data

Customer service:

Hot water tank

Type 160 - 200 - 300 - 400 - 500 ERM



The support pedestals must NOT be used for transport purposes!

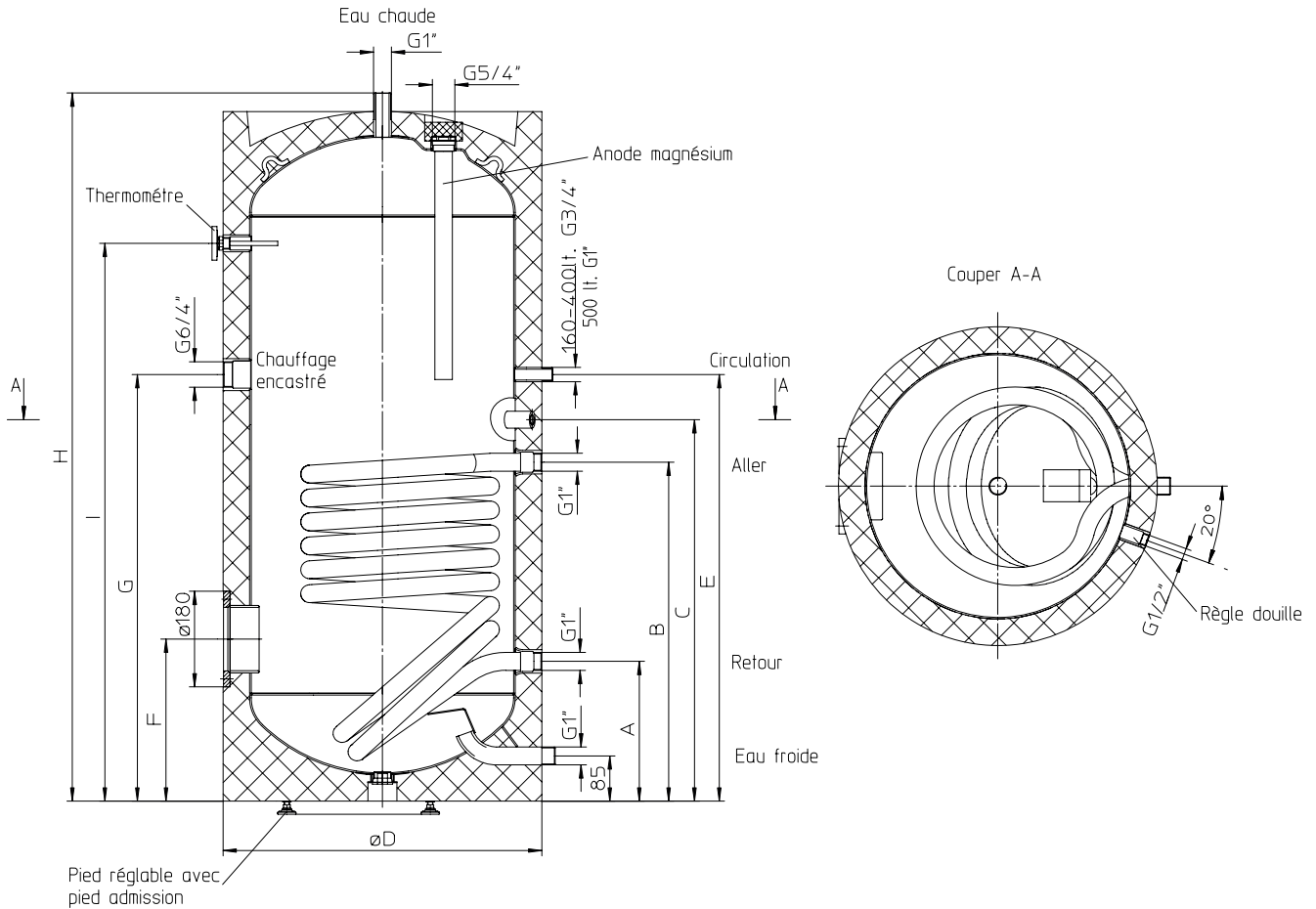
Type	Dimensions in mm								
	H	ØD	A	B	C	E	F	G	I
160 ERM	1118	600	263	503	583	668	305	668	828
200 ERM	1340	600	263	638	718	803	305	803	1050
300 ERM	1797	600	263	818	898	983	305	983	1570
400 ERM	1832	670	320	880	960	1000	345	1000	1521
500 ERM	1838	750	370	930	1010	1095	370	1095	1498

Caractéristiques techniques

Service après-vente:

Ballon d'eau chaude

Type 160 - 200 - 300 - 400 - 500 ERM



Les piétements NE doivent PAS servir au transport !

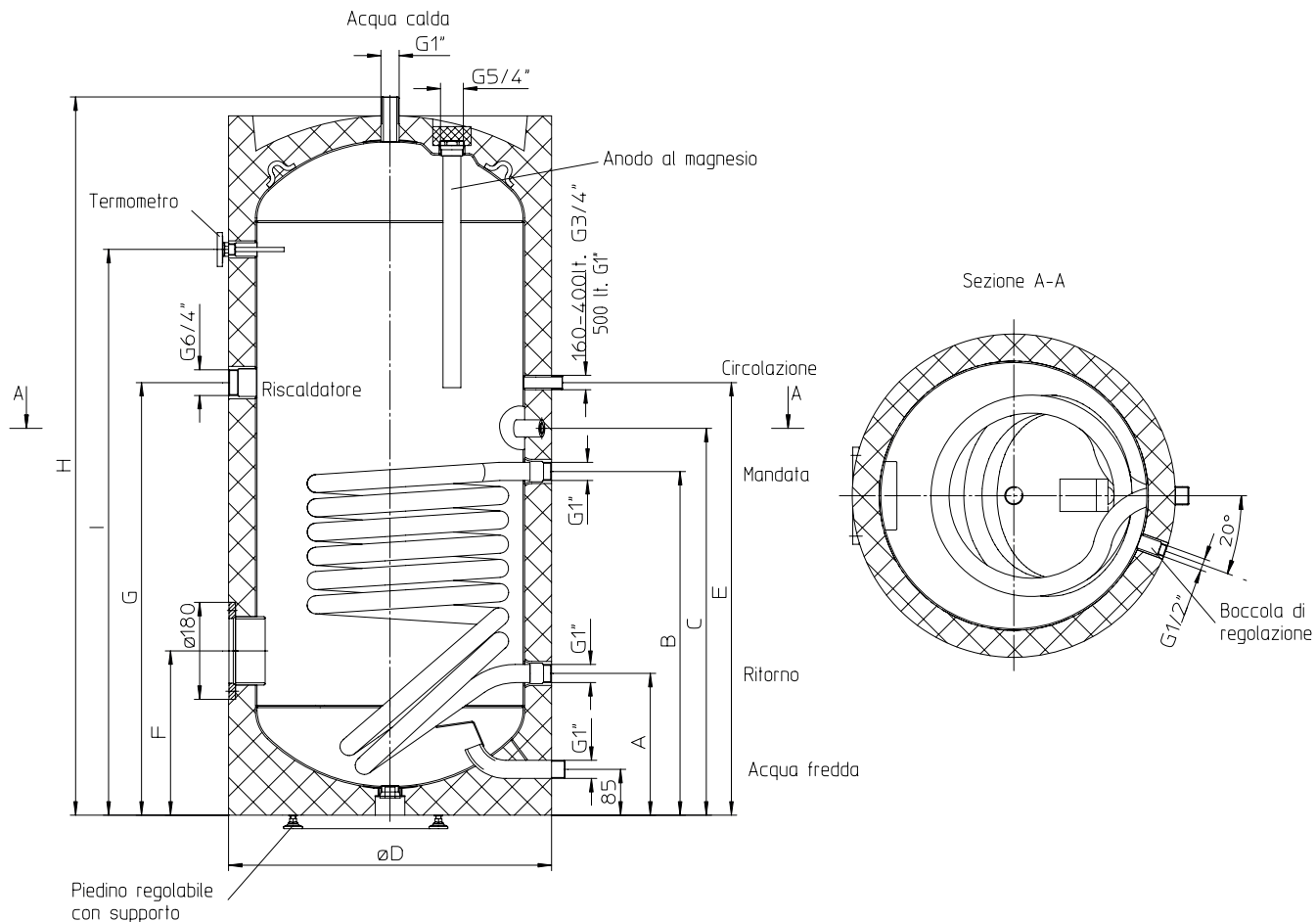
Type	Dimensions en mm								
	H	ØD	A	B	C	E	F	G	I
160 ERM	1118	600	263	503	583	668	305	668	828
200 ERM	1340	600	263	638	718	803	305	803	1050
300 ERM	1797	600	263	818	898	983	305	983	1570
400 ERM	1832	670	320	880	960	1000	345	1000	1521
500 ERM	1838	750	370	930	1010	1095	370	1095	1498

Dati tecnici

Assistenza clienti:

Bollitore acqua calda

Type 160 - 200 - 300 - 400 - 500 ERM



NON usare i piedini per il trasporto!

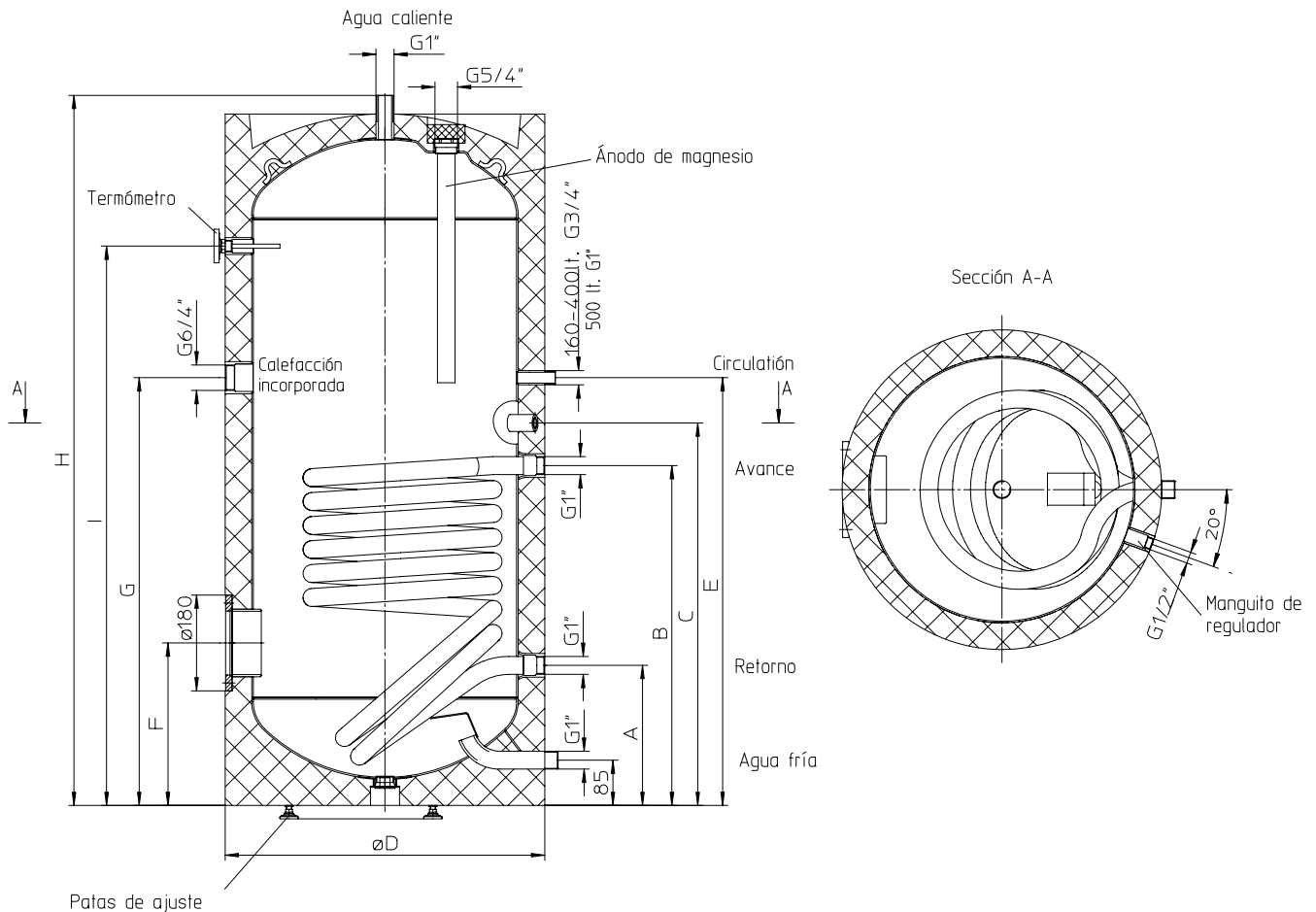
Type	Dimensioni in mm								
	H	ØD	A	B	C	E	F	G	I
160 ERM	1118	600	263	503	583	668	305	668	828
200 ERM	1340	600	263	638	718	803	305	803	1050
300 ERM	1797	600	263	818	898	983	305	983	1570
400 ERM	1832	670	320	880	960	1000	345	1000	1521
500 ERM	1838	750	370	930	1010	1095	370	1095	1498

Datos técnicos

Acumulador de agua caliente

Type 160 - 200 - 300 - 400 - 500 ERM

Servicio al cliente:



¡Está PROHIBIDO utilizar las patas de apoyo para el transporte!

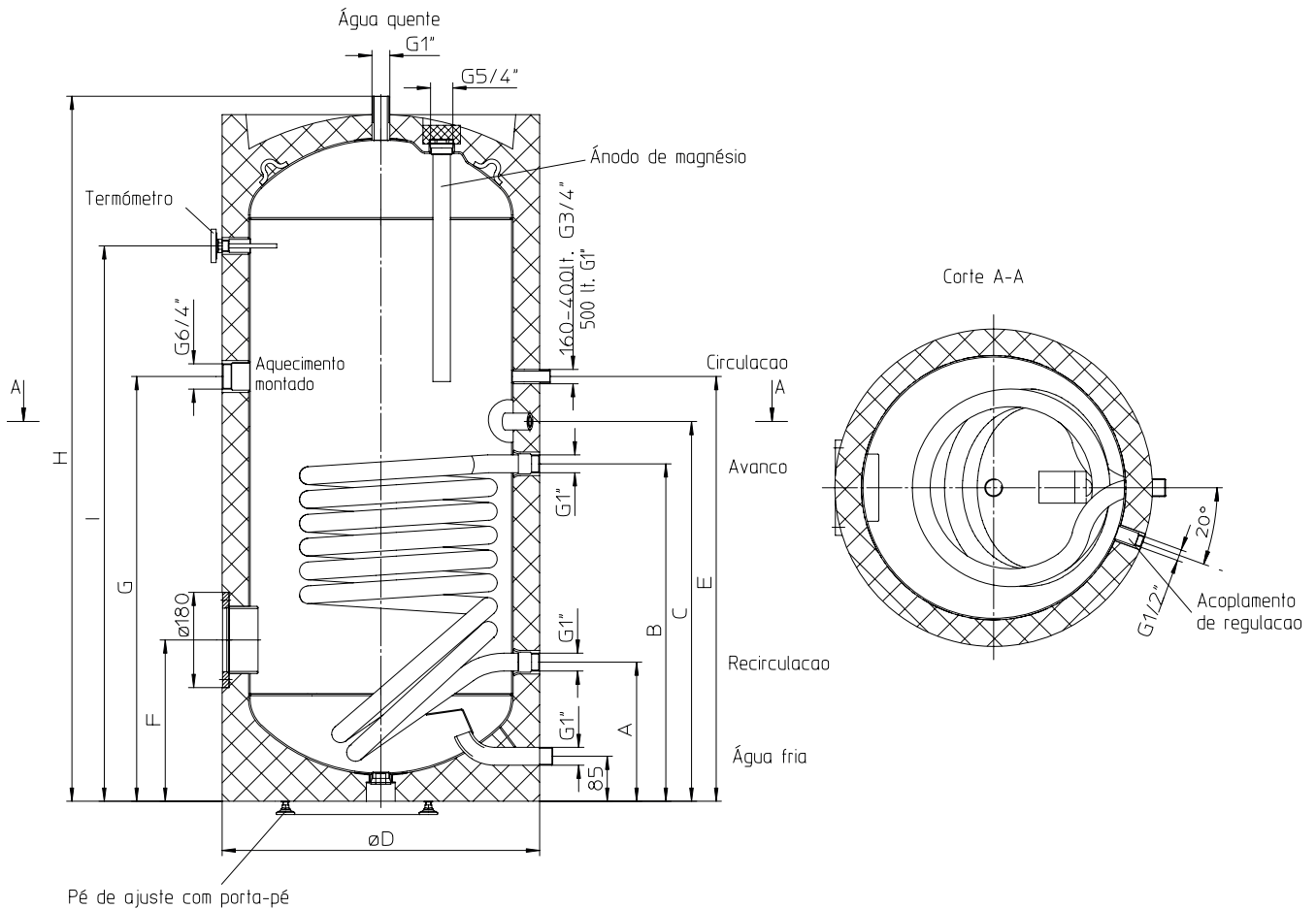
Type	Dimensiones en mm								
	H	ØD	A	B	C	E	F	G	I
160 ERM	1118	600	263	503	583	668	305	668	828
200 ERM	1340	600	263	638	718	803	305	803	1050
300 ERM	1797	600	263	818	898	983	305	983	1570
400 ERM	1832	670	320	880	960	1000	345	1000	1521
500 ERM	1838	750	370	930	1010	1095	370	1095	1498

Dados técnicos

Assistência aos clientes:

Reservatório de água quente

Type 160 - 200 - 300 - 400 - 500 ERM



Os pés de suporte NÃO devem ser utilizados para fins de transporte!

Type	Dimensões em mm								
	H	ØD	A	B	C	E	F	G	I
160 ERM	1118	600	263	503	583	668	305	668	828
200 ERM	1340	600	263	638	718	803	305	803	1050
300 ERM	1797	600	263	818	898	983	305	983	1570
400 ERM	1832	670	320	880	960	1000	345	1000	1521
500 ERM	1838	750	370	930	1010	1095	370	1095	1498