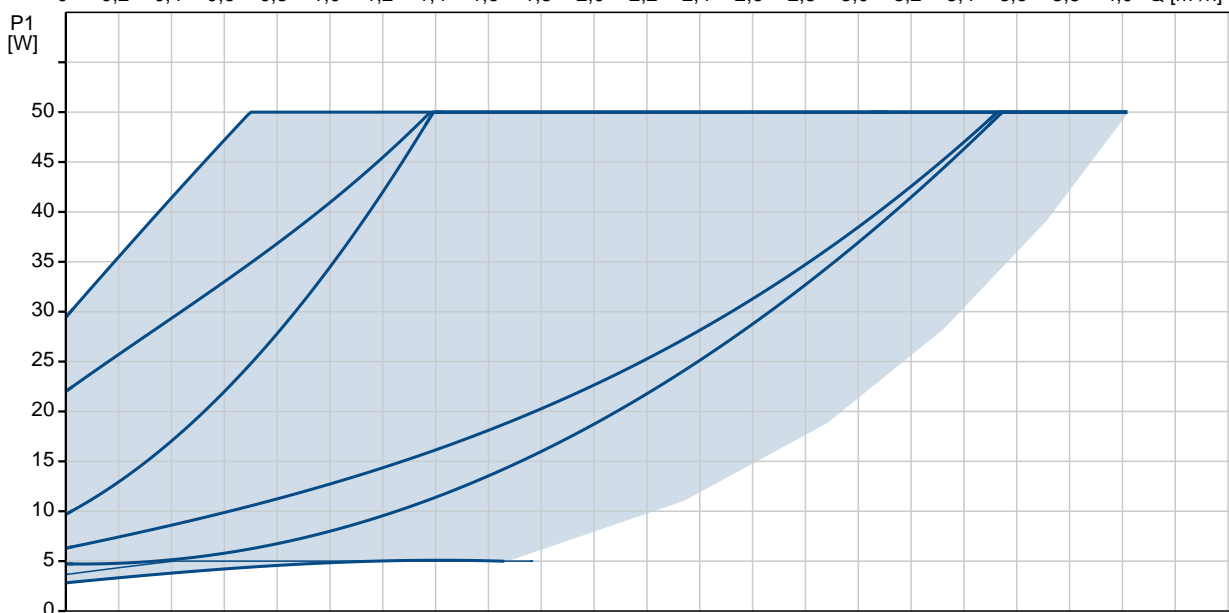
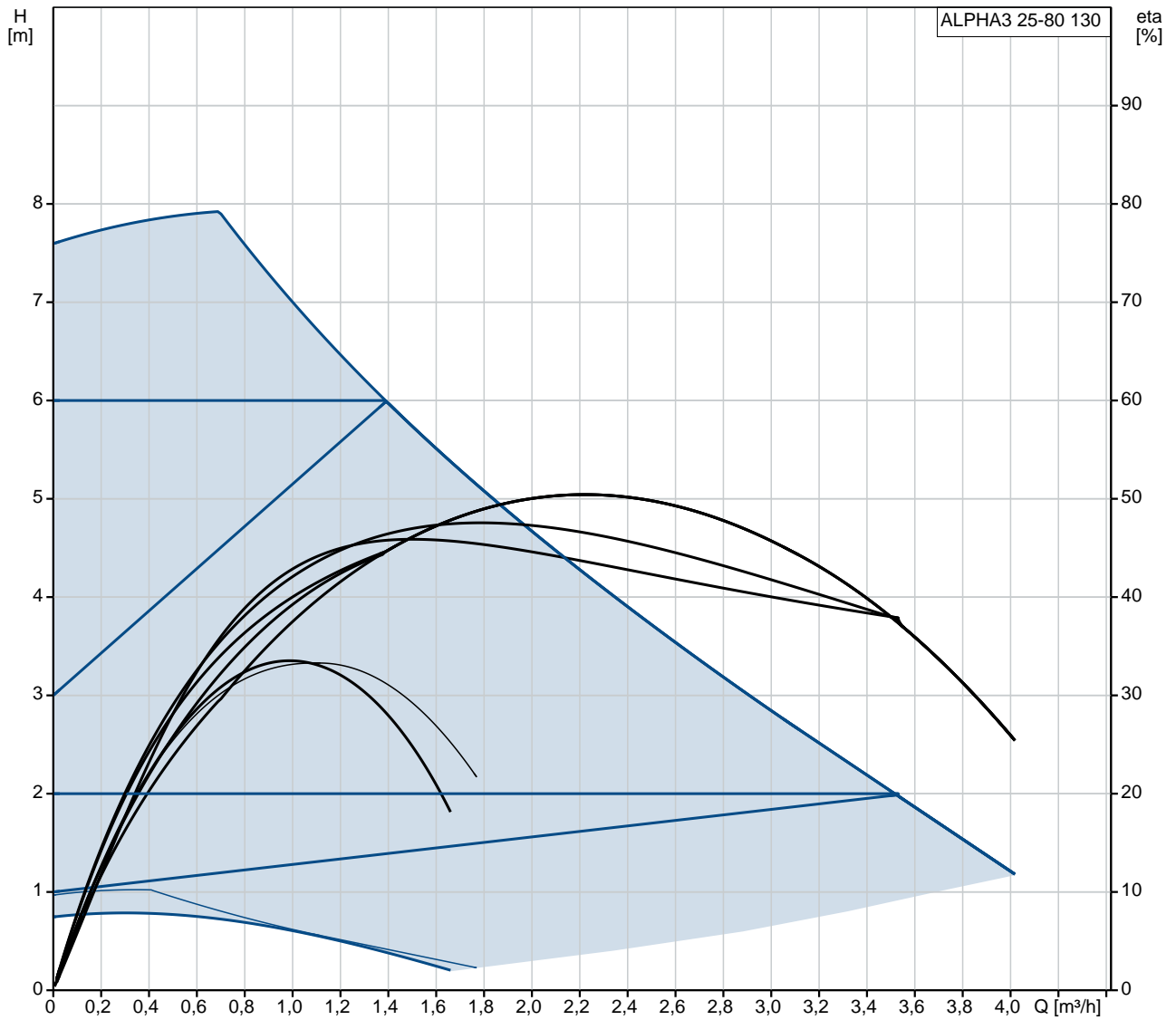


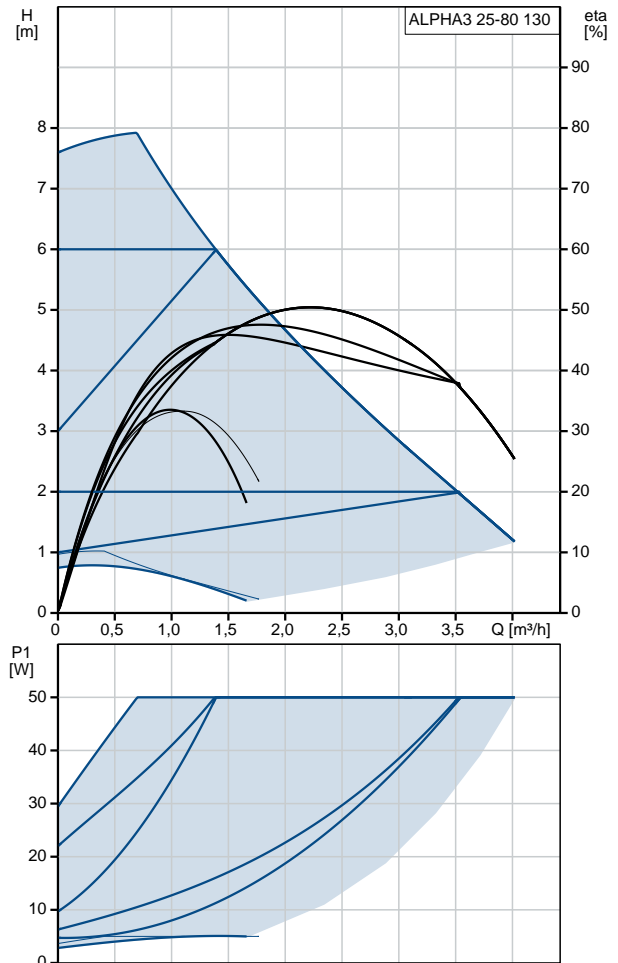
Position	Anz.	Beschreibung
	1	<p><b>ALPHA3 25-80 130</b>            Produktnr.: <a href="#">99371924</a></p> <p>Hocheffizienz-Nassläufer-Umwälzpumpe ALPHA3 mit Permanentmagnetmotor (ECM-Technologie) und integrierter, elektronischer Leistungsanpassung durch stufenlose Drehzahländerung. Geeignet und vorbereitet für hydraulischen Abgleich.</p> <p>Mit integrierter Konnektivität (via Smartphone, Bluetooth, GlowPan).            Geführte Inbetriebnahme und Voreinstellungen, sowie weitere Funktionen und Anzeigen mittels Smart-Phone und der kostenfreien App GO-Remote.</p> <p>Mit AutoAdapt- und automatischer Nachtabsenkfunktion. LED-Display zur wahlweisen Anzeige der Leistungsaufnahme bzw. des Förderstroms, Pumpeneinstellung und Warnungshinweise.</p> <p>Elektrischer Anschluss durch bewährten ALPHA-Stecker.</p> <p>Synchronmotor mit ECM-Technologie und höchsten Wirkungsgraden, hohem Anlaufmoment mit Blockierschutz und automatischer Anlauffunktion, integriertem Motorvollschutz und Trockenlaufschutzfunktion. Sommermodus-Funktion und integrierte Schaltuhr wahlweise aktivierbar.</p> <p>Wärmedämmschalen, Anschlussstecker und 2 Flachdichtungen für die Verschraubung im Lieferumfang enthalten.</p> <p>Ausführungen/Funktionen/Eigenschaften:</p> <ul style="list-style-type: none"> <li>- Energieeffizienzindex EEI                (Best in Class, da EEI 0.20)                ALPHA3 xx-40 EEI 0.15                ALPHA3 xx-60 EEI 0.17                ALPHA3 xx-80 EEI 0.18</li> <li>- Einzelpumpe mit Graugussgehäuse.</li> <li>- Kataphoresebeschichtung des Statorgehäuses und des Graugussgehäuses für höchste Korrosionsbeständigkeit und Langlebigkeit.</li> <li>- AutoAdapt-Funktion findet die optimale Einstellung durch selbstadaptierende Kennlinie.</li> <li>- Regelungs-/Einstellungsarten: Proportionaldruckregelung, Konstantdruckregelung, feste Drehzahlen (einstellbar), AutoAdapt.                Für Radiatorheizung, Fussbodenheizung, und Radiator- mit Fussbodenheizung.</li> <li>- Automatische Nachtabsenkung wahlweise aktivierbar zur weiteren Energieeinsparung.</li> <li>- Erfüllt die Anforderungen der EnEV Paragraph 14 Absatz 3 (Deutschland), und BAFA-Förderung (Deutschland).</li> <li>- Medientemperaturen +2°C bis +110°C.</li> <li>- Integriertes LED-Display zur Anzeige der aktuellen Leistungsaufnahme in W bzw. des Förderstroms in m³/h, der Pumpeneinstellung und Alarm- und Warnungshinweise.</li> <li>- Wärmedämmschalen gem. EnEV serienmäßig</li> <li>- Verfügbar in den gängigen Einbaumaßen: 130 mm, 180 mm, G 1", G 1.1/2", G 2".</li> <li>- Einfache elektrische Installation durch ALPHA-Stecker.</li> </ul>

Position	Anz.	Beschreibung
		<ul style="list-style-type: none"><li>- Kompakte Bauform, auch für beengte Platzverhältnisse.</li><li>- Voreinstellung der Pumpe mittels Smartphone und der kostenfreien App GO-Remote. In der Pumpe bereits integriertes Modul für die optionale Durchführung des hydraulischen Abgleichs mittels kostenfreier App GO-Balance.</li></ul> <p><b>Fördermedium:</b> Fördermedium: Wasser Medientemperaturbereich: 2 .. 110 °C Medientemperatur während des Betriebs: 60 °C Dichte: 983.2 kg/m<sup>3</sup></p> <p><b>Technische Daten:</b> Temperaturklasse: 110 Prüfkennzeichen auf dem Typenschild: CE,VDE</p> <p><b>Werkstoffe:</b> Pumpengehäuse: Grauguß EN-GJL-150 ASTM A48-150B Lauftrad: PES mit 30 % Glasfaseranteil</p> <p><b>Installation:</b> Umgebungstemperatur: 0 .. 40 °C Max. Betriebsdruck: 10 bar Nennweite: G 1 1/2 Nenndruck: PN 10 Einbaulänge: 130 mm</p> <p><b>Elektrische Daten:</b> Leistungsaufnahme P1: 3 .. 50 W Netzfrequenz: 50 Hz Nennspannung: 1 x 230 V Maximale Stromaufnahme: 0.04 .. 0.44 A Schutzart (gemäß IEC 34-5): X4D Wärmeklasse (IEC 85): F</p> <p><b>Sonstiges:</b> Energieeffizienzindex (EEI): 0.18 Nettogewicht: 1.86 kg Bruttogewicht: 1.98 kg Versandvolumen: 0.004 m<sup>3</sup></p>

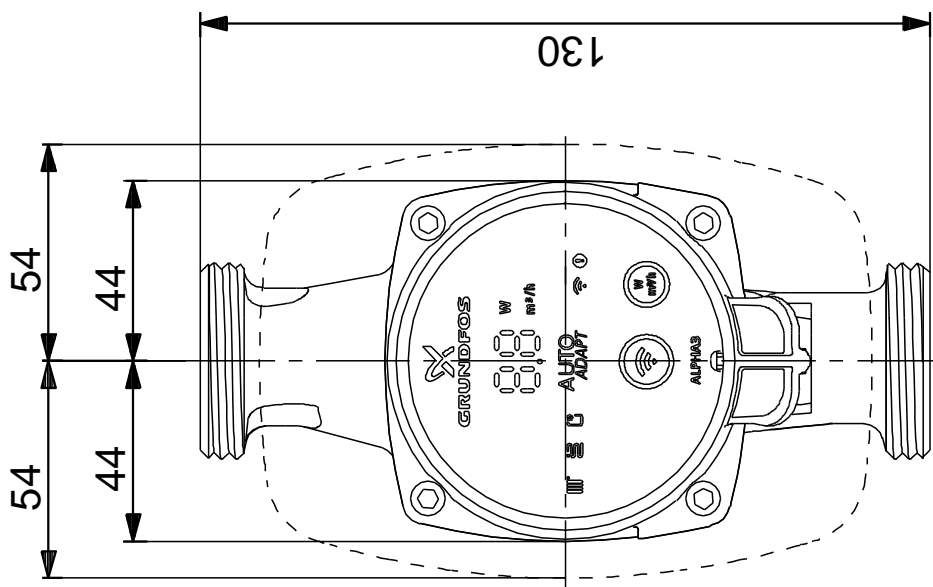
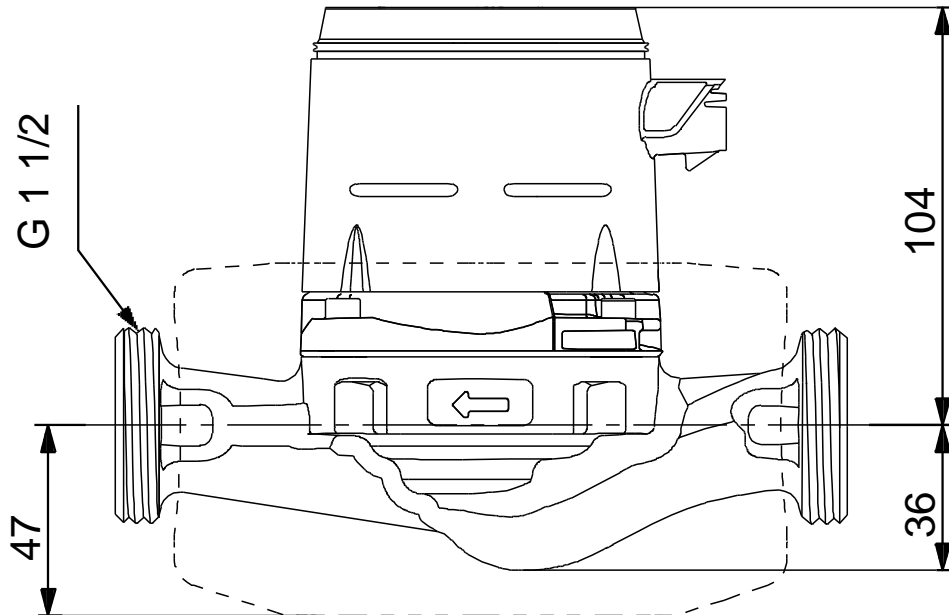
## 99371924 ALPHA3 25-80 130 50 Hz



Beschreibung	Daten
<b>Allgemeine Informationen:</b>	
Produktbezeichnung:	ALPHA3 25-80 130
Produktnummer:	99371924
EAN-Nummer:	5713828026019
<b>Technische Daten:</b>	
Maximale Förderhöhe:	80 dm
Temperaturklasse:	110
Prüfkennzeichen auf dem Typenschild:	CE,VDE
Modell:	B
<b>Werkstoffe:</b>	
Pumpengehäuse:	Grauguß EN-GJL-150 ASTM A48-150B
Laufrad:	PES mit 30 % Glasfaseranteil
<b>Installation:</b>	
Umgebungstemperatur:	0 .. 40 °C
Max. Betriebsdruck:	10 bar
Nennweite:	G 1 1/2
Nenndruck:	PN 10
Einbaulänge:	130 mm
<b>Fördermedium:</b>	
	Wasser
Medientemperaturbereich:	2 .. 110 °C
Medientemperatur während des Betriebs:	60 °C
Dichte:	983.2 kg/m <sup>3</sup>
<b>Elektrische Daten:</b>	
Leistungsaufnahme P1:	3 .. 50 W
Netzfrequenz:	50 Hz
Nennspannung:	1 x 230 V
Maximale Stromaufnahme:	0.04 .. 0.44 A
Schutzart (gemäß IEC 34-5):	X4D
Wärmeklasse (IEC 85):	F
Motorschutz:	keine
Temperaturschutz:	ELEC
<b>Art der Steuerung:</b>	
Automatische Nachtabsenkung:	Automatische Nachtabsenkung
Position Klemmenkasten:	integriert OH
<b>Sonstiges:</b>	
Energieeffizienzindex (EEI):	0.18
Nettogewicht:	1.86 kg
Bruttogewicht:	1.98 kg
Versandvolumen:	0.004 m <sup>3</sup>
Verkaufsregion:	D-A-CH



## 99371924 ALPHA3 25-80 130 50 Hz



Achtung! Soweit nicht anders angegeben, handelt es sich um Millimeterangaben (mm). Die vereinfachte Maßzeichnung zeigt nicht alle Einzelheiten.

99371924 ALPHA3 25-80 130 50 Hz



Hinweis: Alle Einheiten in [mm] soweit nicht anders bezeichnet.