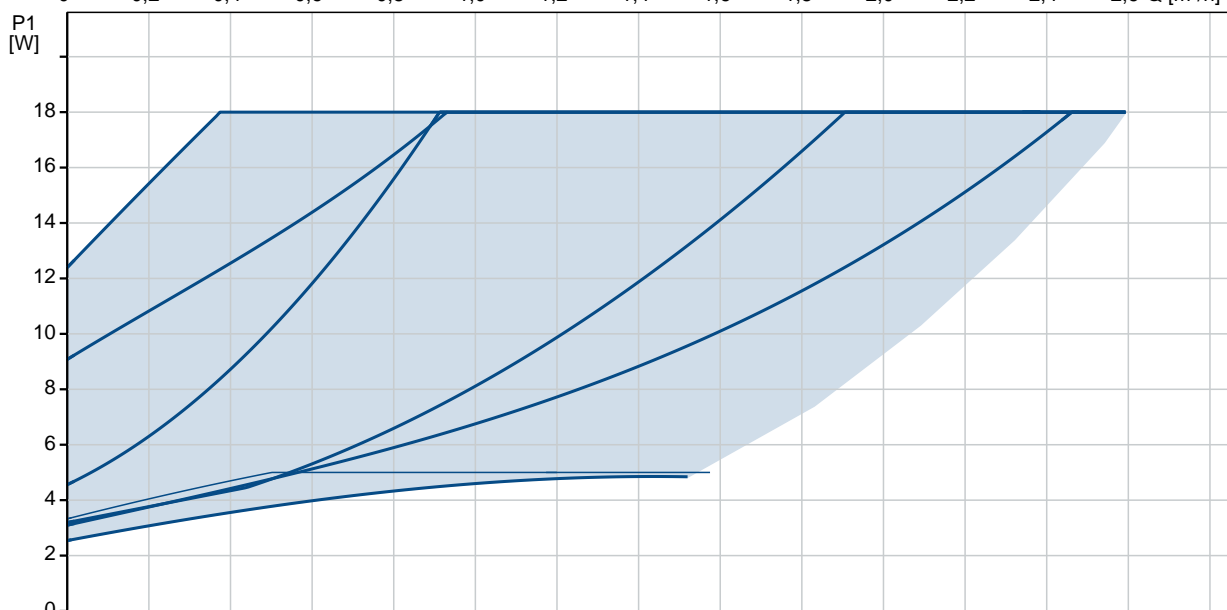
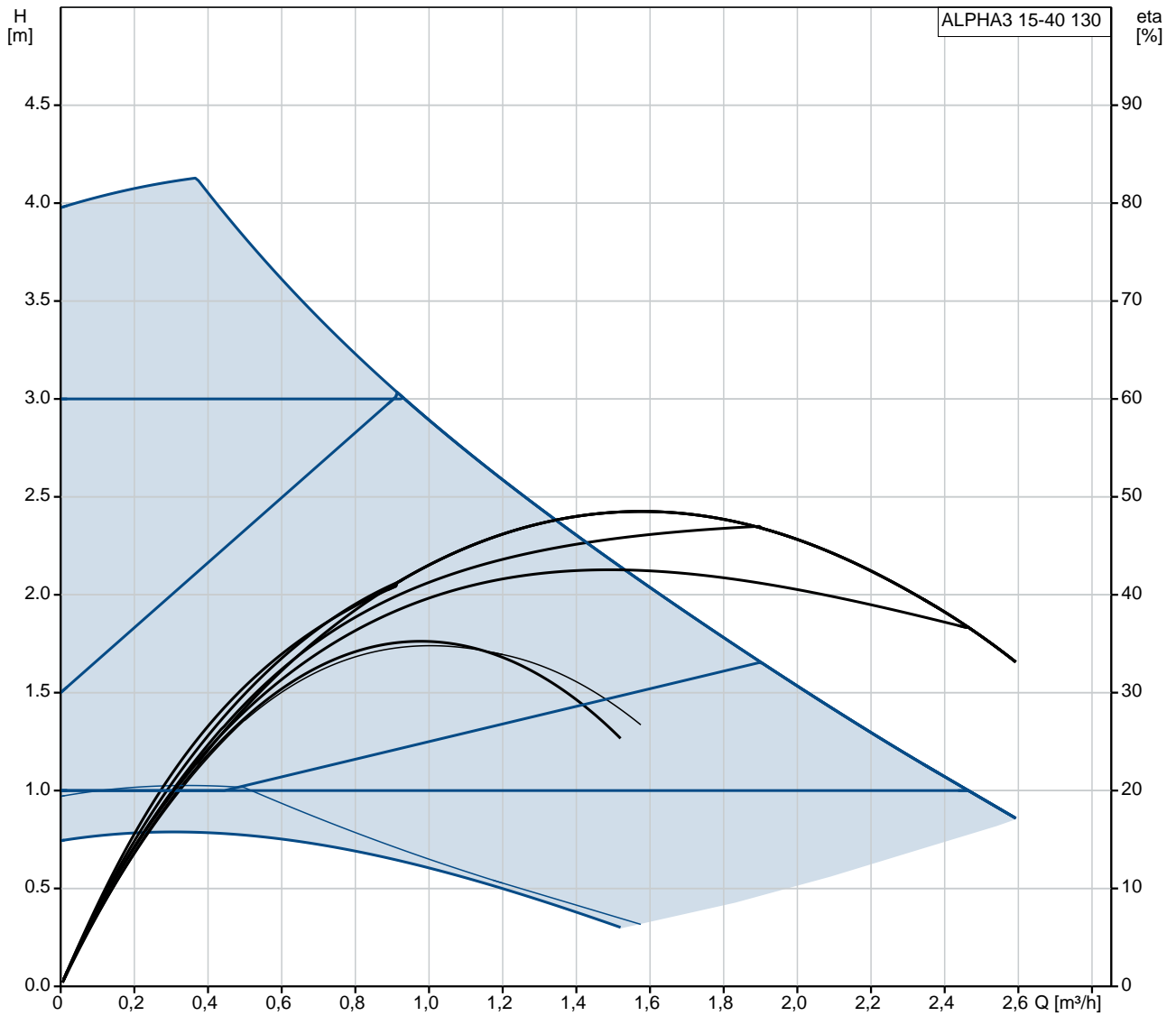


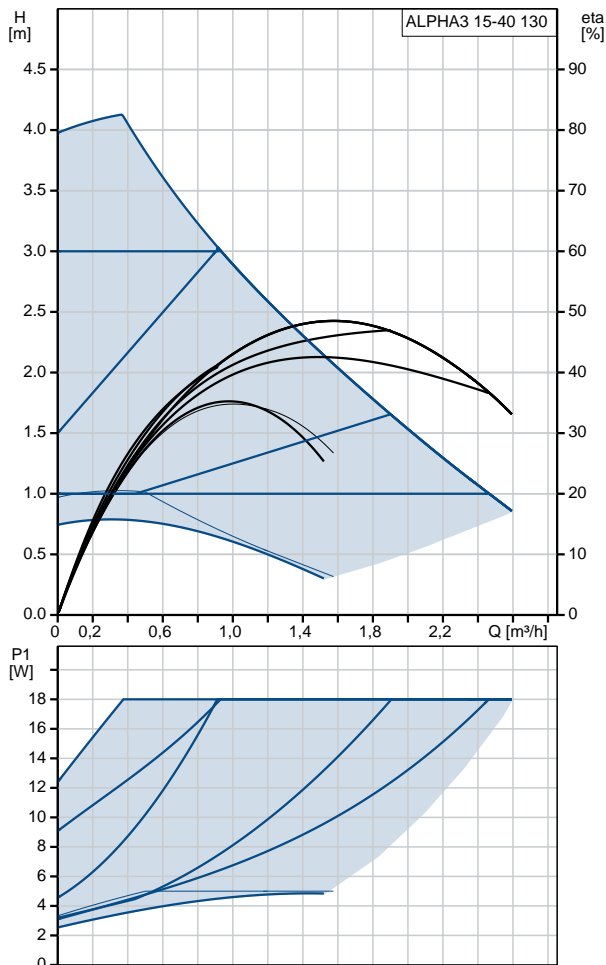
Position	Anz.	Beschreibung
	1	<p>ALPHA3 15-40 130 Produktnr.: 99371908</p> <p>Hocheffizienz-Nassläufer-Umwälzpumpe ALPHA3 mit Permanentmagnetmotor (ECM-Technologie) und integrierter, elektronischer Leistungsanpassung durch stufenlose Drehzahländerung. Geeignet und vorbereitet für hydraulischen Abgleich.</p> <p>Mit integrierter Konnektivität (via Smartphone, Bluetooth, GlowPan). Geführte Inbetriebnahme und Voreinstellungen, sowie weitere Funktionen und Anzeigen mittels Smart-Phone und der kostenfreien App GO-Remote.</p> <p>Mit AutoAdapt- und automatischer Nachtabsenkefunktion. LED-Display zur wahlweisen Anzeige der Leistungsaufnahme bzw. des Förderstroms, Pumpeneinstellung und Warnungshinweise.</p> <p>Elektrischer Anschluss durch bewährten ALPHA-Stecker.</p> <p>Synchronmotor mit ECM-Technologie und höchsten Wirkungsgraden, hohem Anlaufmoment mit Blockierschutz und automatischer Anlauffunktion, integriertem Motorvollschutz und Trockenlaufschutzfunktion. Sommermodus-Funktion und integrierte Schaltuhr wahlweise aktivierbar.</p> <p>Wärmedämmschalen, Anschlussstecker und 2 Flachdichtungen für die Verschraubung im Lieferumfang enthalten.</p> <p>Ausführungen/Funktionen/Eigenschaften:</p> <ul style="list-style-type: none"> - Energieeffizienzindex EEI (Best in Class, da EEI 0.20) ALPHA3 xx-40 EEI 0.15 ALPHA3 xx-60 EEI 0.17 ALPHA3 xx-80 EEI 0.18 - Einzelpumpe mit Graugussgehäuse. - Kataphoresebeschichtung des Statorgehäuses und des Graugussgehäuses für höchste Korrosionsbeständigkeit und Langlebigkeit. - AutoAdapt-Funktion findet die optimale Einstellung durch selbstadaptierende Kennlinie. - Regelungs-/Einstellungsarten: Proportionaldruckregelung, Konstantdruckregelung, feste Drehzahlen (einstellbar), AutoAdapt. Für Radiatorheizung, Fussbodenheizung, und Radiator- mit Fussbodenheizung. - Automatische Nachtabsenkung wahlweise aktivierbar zur weiteren Energieeinsparung. - Erfüllt die Anforderungen der EnEV Paragraph 14 Absatz 3 (Deutschland), und BAFA-Förderung (Deutschland). - Medientemperaturen +2°C bis +110°C. - Integriertes LED-Display zur Anzeige der aktuellen Leistungsaufnahme in W bzw. des Förderstroms in m³/h, der Pumpeneinstellung und Alarm- und Warnungshinweise. - Wärmedämmschalen gem. EnEV serienmäßig - Verfügbar in den gängigen Einbaumaßen: 130 mm, 180 mm, G 1", G 1.1/2", G 2". - Einfache elektrische Installation durch ALPHA-Stecker.

Position	Anz.	Beschreibung
		<ul style="list-style-type: none"> - Kompakte Bauform, auch für beengte Platzverhältnisse. - Voreinstellung der Pumpe mittels Smartphone und der kostenfreien App GO-Remote. In der Pumpe bereits integriertes Modul für die optionale Durchführung des hydraulischen Abgleichs mittels kostenfreier App GO-Balance. <p>Fördermedium: Fördermedium: Wasser Medientemperaturbereich: 2 .. 110 °C Medientemperatur während des Betriebs: 60 °C Dichte: 983.2 kg/m³</p> <p>Technische Daten: Temperaturklasse: 110 Prüfkennzeichen auf dem Typenschild: CE,VDE</p> <p>Werkstoffe: Pumpengehäuse: Grauguß EN-GJL-150 ASTM A48-150B Lauftrad: PES mit 30 % Glasfaseranteil</p> <p>Installation: Umgebungstemperatur: 0 .. 40 °C Max. Betriebsdruck: 10 bar Nennweite: G 1 Nenndruck: PN 10 Einbaulänge: 130 mm</p> <p>Elektrische Daten: Leistungsaufnahme P1: 3 .. 18 W Netzfrequenz: 50 Hz Nennspannung: 1 x 230 V Maximale Stromaufnahme: 0.04 .. 0.18 A Schutzart (gemäß IEC 34-5): X4D Wärmeklasse (IEC 85): F</p> <p>Sonstiges: Energieeffizienzindex (EEI): 0.15 Nettogewicht: 1.74 kg Bruttogewicht: 1.86 kg Versandvolumen: 0.004 m³</p>

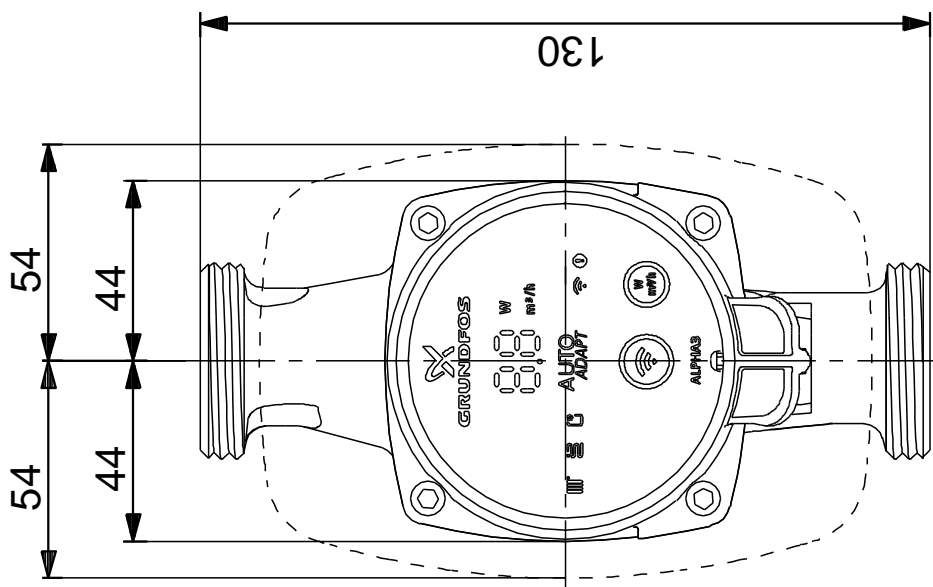
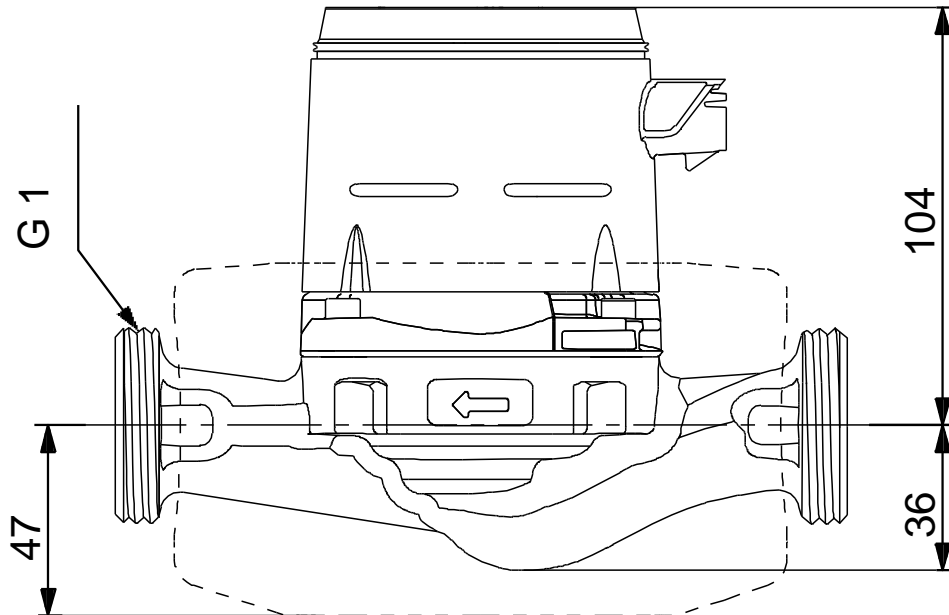
99371908 ALPHA3 15-40 130 50 Hz



Beschreibung	Daten
Allgemeine Informationen:	
Produktbezeichnung:	ALPHA3 15-40 130
Produktnummer:	99371908
EAN-Nummer:	5713828025937
Technische Daten:	
Maximale Förderhöhe:	40 dm
Temperaturklasse:	110
Prüfkennezeichen auf dem Typenschild:	CE,VDE
Modell:	B
Werkstoffe:	
Pumpengehäuse:	Grauguß EN-GJL-150 ASTM A48-150B
Laufrad:	PES mit 30 % Glasfaseranteil
Installation:	
Umgebungstemperatur:	0 .. 40 °C
Max. Betriebsdruck:	10 bar
Nennweite:	G 1
Nenndruck:	PN 10
Einbaulänge:	130 mm
Fördermedium:	
	Wasser
Medientemperaturbereich:	2 .. 110 °C
Medientemperatur während des Betriebs:	60 °C
Dichte:	983.2 kg/m ³
Elektrische Daten:	
Leistungsaufnahme P1:	3 .. 18 W
Netzfrequenz:	50 Hz
Nennspannung:	1 x 230 V
Maximale Stromaufnahme:	0.04 .. 0.18 A
Schutzart (gemäß IEC 34-5):	X4D
Wärmeklasse (IEC 85):	F
Motorschutz:	keine
Temperaturschutz:	ELEC
Art der Steuerung:	
Automatische Nachtabsenkung:	Automatische Nachtabsenkung
Position Klemmenkasten:	integriert OH
Sonstiges:	
Energieeffizienzindex (EEI):	0.15
Nettogewicht:	1.74 kg
Bruttogewicht:	1.86 kg
Versandvolumen:	0.004 m ³
Verkaufsregion:	D-A-CH



99371908 ALPHA3 15-40 130 50 Hz



Achtung! Soweit nicht anders angegeben, handelt es sich um Millimeterangaben (mm). Die vereinfachte Maßzeichnung zeigt nicht alle Einzelheiten.

99371908 ALPHA3 15-40 130 50 Hz



Hinweis: Alle Einheiten in [mm] soweit nicht anders bezeichnet.