



**Montageanleitung für den Fachhandwerker**

# Gasbrennwertzentrale

CGW-2 Gasbrennwertzentrale wandhängend



CGW-2-14/100L

CGW-2-20/120L

CGW-2-24/140L



|    |   |       |
|----|---|-------|
| 1. | Hinweise zur Dokumentation / Lieferumfang ..... | 3     |
| 2. | Sicherheitshinweise .....                       | 4-5   |
| 3. | Abmessungen / Montagemaße .....                 | 6     |
| 4. | Technische Daten .....                          | 7     |
| 5. | Aufbauschema .....                              | 8     |
| 6. | Elektronischer Gas-Luftverbund .....            | 9     |
| 7. | Verkleidung .....                               | 10    |
| 8. | Normen und Vorschriften .....                   | 11-13 |

**Installation**

|     |                              |       |
|-----|------------------------------|-------|
| 9.  | Aufstellung .....            | 14    |
| 10. | Montage / Trennbarkeit ..... | 15-16 |
| 11. | Installation .....           | 17-18 |
| 12. | Gasanschluss .....           | 19    |
| 13. | Siphons montieren .....      | 20    |
| 14. | Luft-/Abgasführung .....     | 21    |

**Regelung**

|     |   |       |
|-----|---|-------|
| 15. | Elektroanschluss .....                            | 22-27 |
| 16. | Elektroanschluss Abgasklappe .....                | 28    |
| 17. | Anzeige-/Bedienmodul / Montage .....              | 29    |
| 18. | Anzeige-/Bedienmodul / Montage .....              | 30    |
| 19. | Anzeigemodul AM .....                             | 31    |
| 20. | Betriebsart / Brennerstatus des Heizgerätes ..... | 32    |
| 21. | Bedienmodul BM-2 .....                            | 33    |
| 22. | Regelungsparameter HG .....                       | 34    |
| 23. | Parameter Beschreibung .....                      | 35-45 |

**Inbetriebnahme**

|     |  |       |
|-----|--|-------|
| 24. | Befüllen der Heizungsanlage .....                  | 46-47 |
| 25. | Befüllen optionale Geräteausführungen .....        | 48    |
| 26. | Entleeren der Heizungsanlage .....                 | 49    |
| 27. | Gasart ermitteln / umstellen .....                 | 50-51 |
| 28. | Inbetriebnahme .....                               | 52    |
| 29. | Gasanschlussdruck prüfen .....                     | 53    |
| 30. | Maximale Heizleistung anpassen .....               | 54    |
| 31. | Messen der Verbrennungsparameter .....             | 55-56 |
| 32. | Funktionsbeschreibung der Hocheffizienzpumpe ..... | 57-58 |
| 33. | Inbetriebnahmeprotokoll .....                      | 59-60 |

**Technische Angaben**

|     |  |       |
|-----|--|-------|
| 34. | Sicherheitseinrichtungen .....                               | 61    |
| 35. | Planungshinweise Luft-/Abgasführung .....                    | 62-76 |
| 36. | Planungshinweise Fußbodenheizung / Zirkulation .....         | 77    |
| 37. | Technische Wartungs- und Planungsdaten .....                 | 78    |
| 38. | Störung - Ursache - Abhilfe .....                            | 79-86 |
| 39. | Warnungsmeldungen - Ursache - Abhilfe .....                  | 87-88 |
| 40. | Schaltplan HCM-2 /GBC-e .....                                | 89-90 |
| 41. | Produktdatenblatt nach Verordnung (EU) Nr. 811/2013 .....    | 91    |
| 42. | Technische Parameter nach Verordnung (EU) Nr. 813/2013 ..... | 92    |
| 43. | Notizen .....  | 93    |
|     | Konformitätserklärung .....                                  | 95    |

## 1.1 Mitgeltende Unterlagen

- Betriebsanleitung für den Benutzer
- Wartungsanleitung
- Anlagen- und Betriebsbuch

Gegebenfalls gelten auch die Anleitungen aller verwendeten Zubehörmodule und weiterer Zubehöre.

## 1.2 Aufbewahrung der Unterlagen

Der Anlagenbetreiber bzw. der Anlagenbenutzer übernimmt die Aufbewahrung aller Anleitungen und Unterlagen.

- Geben Sie diese Montageanleitung sowie alle weiteren mitgeltenden Anleitungen an den Anlagenbetreiber bzw. den Anlagenbenutzer weiter.

## 1.3 Pflichten des Betreibers

Der Betreiber der Anlage muss aktiv tätig werden, um seiner Verantwortung für eine sichere Gasverwendung nachzukommen. Dies betrifft die Wartung des Gerätes durch die Beauftragung eines Fachunternehmens. Die Dokumentationspflicht liegt beim Betreiber der Anlage.

## 1.4 Gültigkeit der Anleitung

Diese Montageanleitung gilt für die Gasbrennwertgeräte CGW-2

## 1.5 Abnahme

Innerhalb von 4 Wochen nach Erstinbetriebnahme der Feuerungsanlage ist der Betreiber verpflichtet, diese dem Bezirksschornsteinfegermeister anzuzeigen. Gemäß Bundes KÜO ist eine Messung und Überprüfung nur alle 3 Jahre vorgeschrieben.

## 1.6 Hinweis für die Entsorgung

Wir nehmen Ihr Wolf-Altgerät für Sie kostenlos bei einem unserer Auslieferungslager zurück.

## Lieferumfang

- 1 x Gasbrennwertgerät mit integriertem Schichtenspeicher anschlussfertig, verkleidet
- 1 x Einhängewinkel zur Wandmontage
- 1 x Montageanleitung für Fachhandwerker
- 1 x Betriebsanleitung für den Benutzer
- 1 x Wartungsanleitung
- 1 x Inbetriebnahme-Checkliste
- 1 x Aufkleber „G31/G30“ (für Umstellung auf Flüssiggas)
- 1 x Installationsset (Siphon mit Schlauch, Reinigungsbürste, Anschlussstücke für Heizungsvor-/rücklauf und Gas)

## Zubehör

Folgendes Zubehör ist zur Installation der Gasbrennwertgerät erforderlich:

- Luft-/Abgaszubehör (siehe Planungshinweise)
- Raum- oder witterungsgeführte Regelung (AM / BM-2)
- Kondensatablauftrichter mit Schlauchhalter
- Wartungshähne für Heizungsvor- und Rücklauf
- Gaskugelhahn mit Brandschutzeinrichtung
- Sicherheitsventil heizungsseitig
- Sicherheitsgruppe für Brauchwasser

weiteres Zubehör gemäß Preisliste

Diese Anleitung ist vor Beginn von Montage, Inbetriebnahme oder Wartung von dem mit den jeweiligen Arbeiten beauftragten Personal zu lesen. Die Vorgaben, die in dieser Anleitung gegeben werden, müssen eingehalten werden. Bei Nichtbeachten der Montageanleitung erlischt der Gewährleistungsanspruch gegenüber der Fa. WOLF.

Für Montage, Inbetriebnahme und Wartung des Gasbrennwertgerätes muss qualifiziertes und eingewiesenes Personal eingesetzt werden. Arbeiten an elektrischen Bauteilen (z.B. Regelung) dürfen lt. VDE 0105 Teil 1 nur von Elektrofachkräften durchgeführt werden.

Für Elektroinstallationsarbeiten sind die Bestimmungen der VDE/ÖVE und des örtlichen Elektro-Versorgungsunternehmens (EVU) maßgeblich.

Das Gasbrennwertgerät darf nur innerhalb des Leistungsbereichs betrieben werden, der in den technischen Unterlagen der Fa. WOLF vorgegeben ist. Die bestimmungsgemäße Verwendung des Gerätes umfasst den ausschließlichen Einsatz für Warmwasserheizungsanlagen gemäß DIN EN 12828.

Sicherheits- und Überwachungseinrichtungen dürfen nicht entfernt, überbrückt oder in anderer Weise außer Funktion gesetzt werden. Das Gerät darf nur in technisch einwandfreiem Zustand betrieben werden.

Störungen und Schäden, die die Sicherheit beeinträchtigen oder beeinträchtigen können, müssen umgehend und fachmännisch behoben werden. Schadhafte Bauteile und Gerätekomponenten dürfen nur durch Original-WOLF-Ersatzteile ersetzt werden.



„Sicherheitshinweis“ kennzeichnet Anweisungen, die genau einzuhalten sind, um Gefährdung oder Verletzung von Personen zu vermeiden und Beschädigungen am Gerät zu verhindern.



**Gefahr durch elektrische Spannung an elektrischen Bauteilen!**  
Achtung: Vor Abnahme der Verkleidung Betriebsschalter ausschalten.

Greifen Sie niemals bei eingeschaltetem Betriebsschalter an elektrische Bauteile und Kontakte! Es besteht die Gefahr eines Stromschlages mit Gesundheitsgefährdung oder Todesfolge.

An Anschlussklemmen liegt auch bei ausgeschaltetem Betriebsschalter Spannung an.

**Achtung**

„Hinweis“ kennzeichnet technische Anweisungen, die zu beachten sind, um Schäden und Funktionsstörungen am Gerät zu verhindern.

### Gefahr bei Gasgeruch

- Gashahn schließen.
- Fenster öffnen.
- Keine elektrischen Schalter betätigen.
- Offene Flammen löschen.
- Von außerhalb Gasversorgungsunternehmen und zugelassenen Fachbetrieb anrufen.

### Gefahr bei Abgasgeruch

- Gerät ausschalten
- Fenster und Türen öffnen
- Zugelassenen Fachbetrieb benachrichtigen

### Arbeiten an der Anlage

- Gasabsperrhahn schließen und gegen unbeabsichtigtes Öffnen sichern.
- Anlage spannungsfrei schalten (z.B. an der separaten Sicherung, einem Hauptschalter oder Heizungsnotschalter) und auf Spannungsfreiheit kontrollieren.
- Anlage gegen Wiedereinschalten sichern.

### Inspektion und Wartung

- Der einwandfreie Betrieb der Gasgeräte ist durch eine mindestens einmal jährliche Inspektion und bedarfsorientierte Wartung / Instandsetzung durch einen Fachhandwerker sicherzustellen.
- (DVGW - TRGI 2008 - G600).  
Hierzu wird empfohlen, einen entsprechenden Wartungsvertrag abzuschließen.
- Der Betreiber ist für die Sicherheit und Umweltverträglichkeit sowie der energetischen Qualität der Heizungsanlage verantwortlich (Bundes-Immissionsschutzgesetz / Energieeinsparverordnung).
- Nur Original-WOLF-Ersatzteile verwenden!



**Werden technische Änderungen an der Regelung bzw. an den regelungstechnischen Bauteilen vorgenommen, übernehmen wir für Schäden, die hierdurch entstehen, keine Haftung.**

**Hinweis: Diese Montageanleitung ist sorgfältig aufzubewahren und vor der Geräteinstallation durchzulesen. Beachten Sie auch die Planungshinweise im Anhang!**

**Dieses Gerät ist nicht dafür bestimmt, durch Personen (einschließlich Kinder) mit eingeschränkten physischen, sensorischen oder geistigen Fähigkeiten oder mangels Erfahrung und/oder mangels Wissen benutzt zu werden, es sei denn, sie werden durch eine für ihre Sicherheit zuständige Person beaufsichtigt oder erhalten von ihr Anweisungen, wie das Gerät zu benutzen ist.**

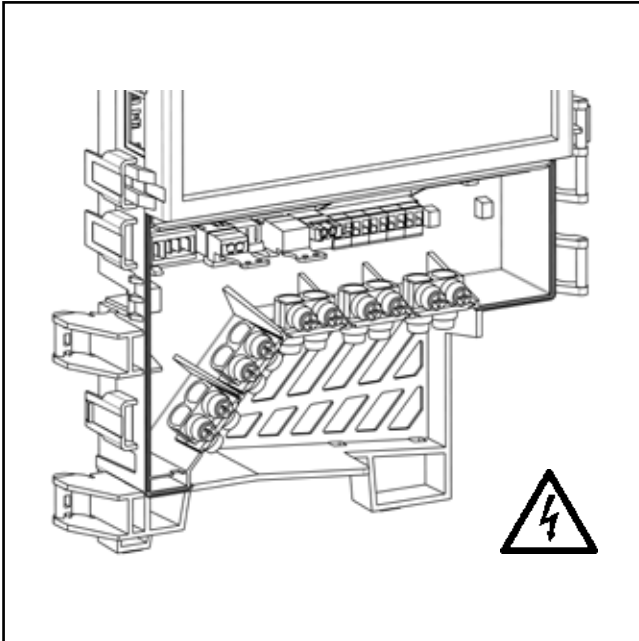


Bild: Klemmkasten: Gefahr durch elektrische Spannung

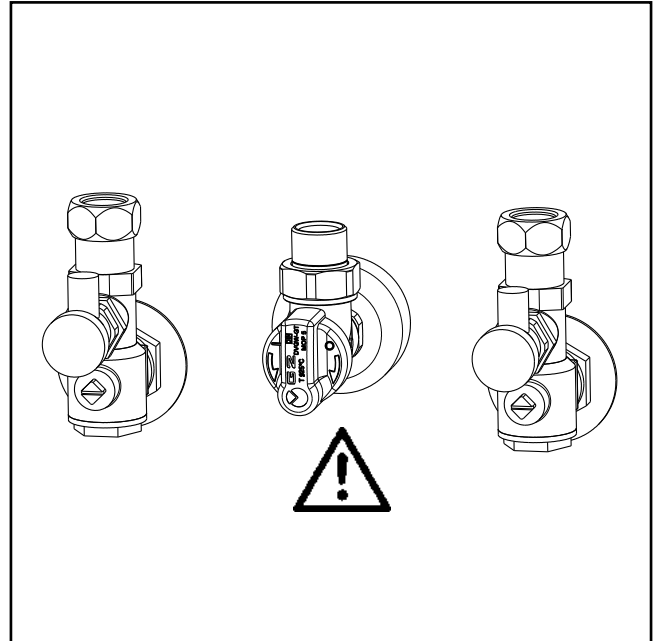


Bild: Gasanschluss: Gefahr von Vergiftung und Explosionsgefahr durch ausströmendes Gas

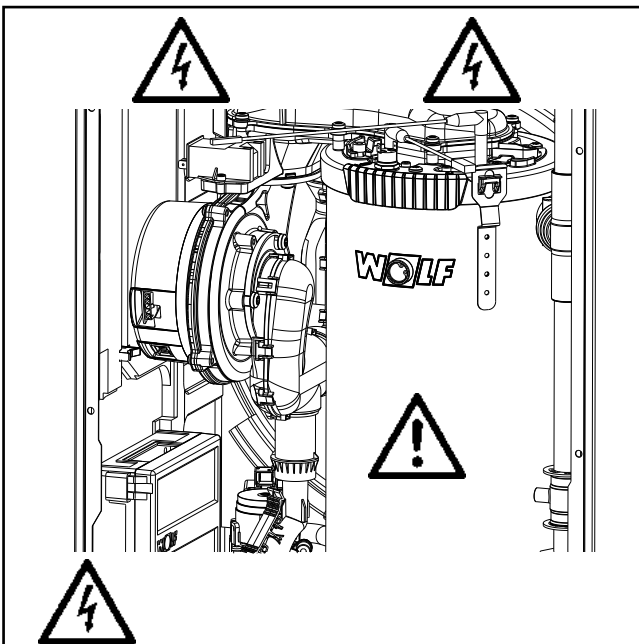


Bild: Zündtrafo, Hochspannungs-Zünderlektrode, Brennkammer  
Gefahr durch elektrische Spannung, Gefahr von Verbrennung durch heiße Bauteile

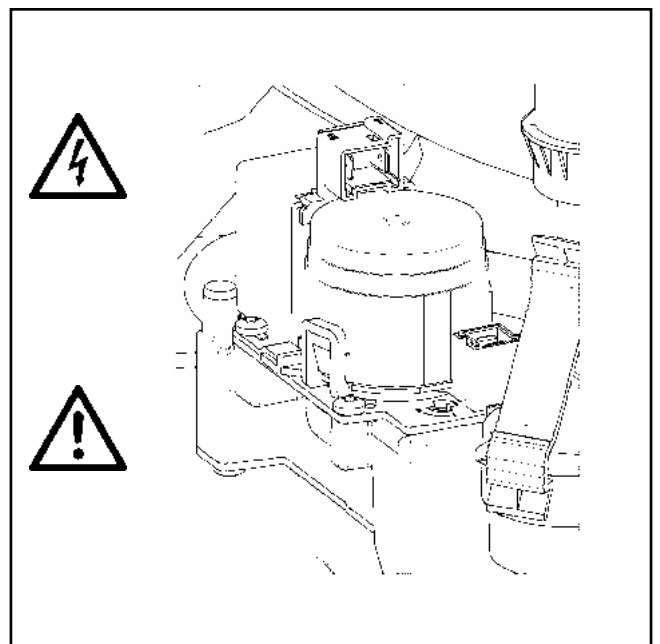
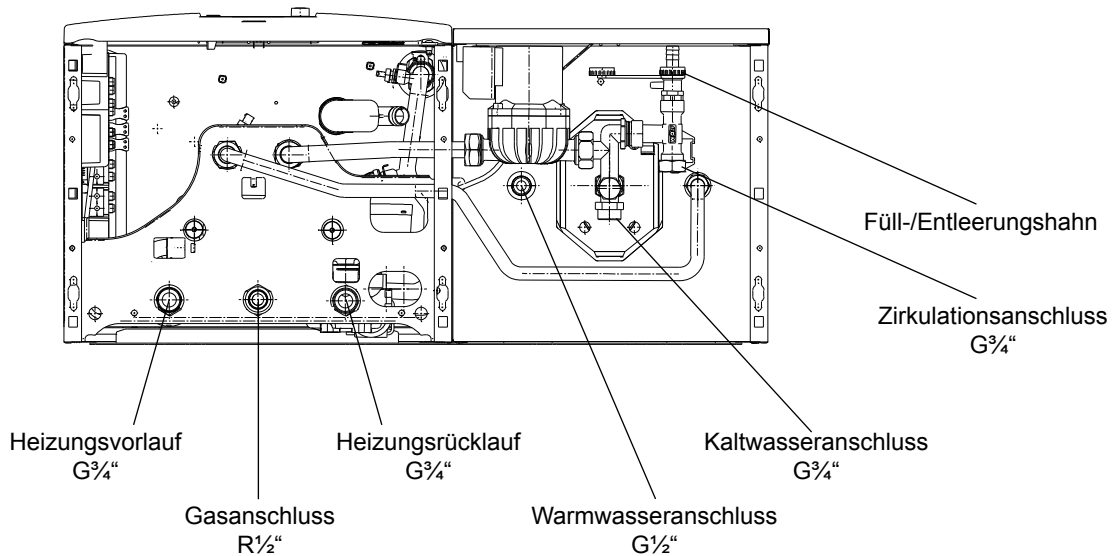
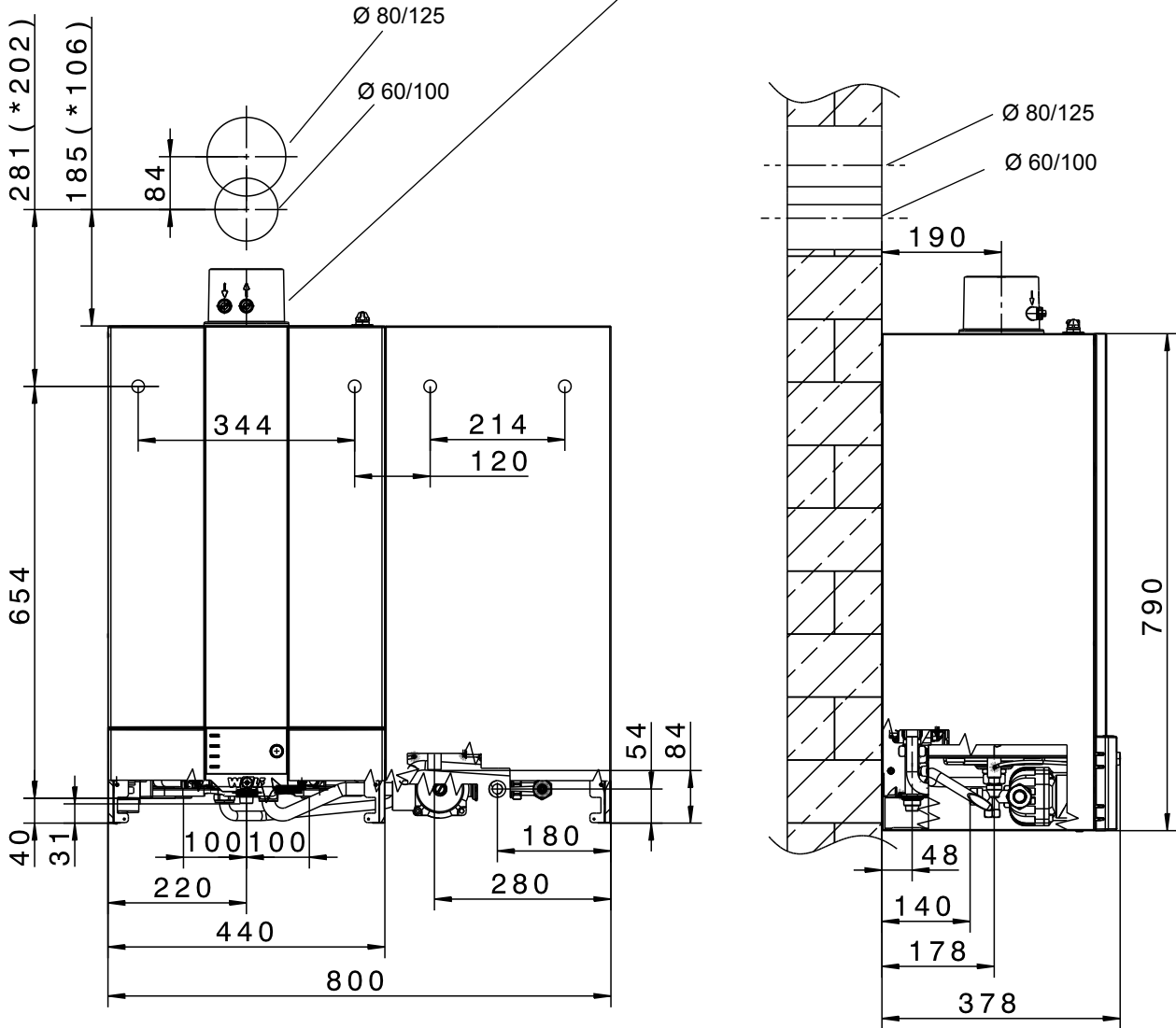


Bild: Gaskombiventil  
Gefahr durch elektrische Spannung  
Gefahr von Vergiftung und Explosion durch ausströmendes Gas

CGW-2  
Gasbrennwertzentrale

\* optionale Geräteausführung  
(je nach Länderausführung)

Abgasmessung mit Zubehör



| Typ  | CGW-2             | 14/100L  | 20/120L                 | 24/140L                                       |
|--|-------------------|--|-------------------------|---|
| Nennwärmeleistung bei 80/60°C                                    | kW                | 13,5   | 18,9/22,2 <sup>1)</sup> | 23,8/27,1 <sup>1)</sup> (23,8 <sup>3)</sup> ) |
| Nennwärmeleistung bei 50/30°C                                    | kW                | 15,2   | 20,4                    | 25,8  |
| Nennwärmebelastung   | kW                | 14,0   | 19,6/23,0 <sup>1)</sup> | 24,6/28,0 <sup>1)</sup> (24,6 <sup>3)</sup> ) |
| Kleinste Wärmeleistung (modulierend) bei 80/60°C                 | kW                | 1,8 / 4,6 <sup>2)</sup>  | 3,8/6,8 <sup>2)</sup>   | 4,8/6,8 <sup>2)</sup>                         |
| Kleinste Wärmeleistung (modulierend) bei 50/30°C                 | kW                | 2,1 / 5,4 <sup>2)</sup>  | 4,4/7,4 <sup>2)</sup>   | 5,6/7,4 <sup>2)</sup>                         |
| Kleinste Wärmebelastung (modulierend)                            | kW                | 1,9 / 4,9 <sup>2)</sup>  | 3,9/6,9 <sup>2)</sup>   | 4,9/6,9 <sup>2)</sup>                         |
| Heizungsvorlaufanschluss   | G                 | 3/4" (DN20)  | 3/4" (DN20)             | 3/4" (DN20)                                   |
| Heizungsrücklaufanschluss  | G                 | 3/4" (DN20)  | 3/4" (DN20)             | 3/4" (DN20)                                   |
| Warmwasseranschluss  | G                 | 1/2"   | 1/2"                    | 1/2"  |
| Kaltwasseranschluss/Zirkulation                                  | G                 | 3/4"   | 3/4"                    | 3/4"  |
| Gasanschluss   | R                 | 1/2"   | 1/2"                    | 1/2"  |
| Luft-/Abgasrohranschluss   | mm                | 60/100   | 60/100                  | 60/100  |
| Abmessungen  |                   |  |                         |   |
| Tiefe  | mm                | 378  | 378                     | 378   |
| Breite   | mm                | 800  | 800                     | 800   |
| Höhe   | mm                | 790  | 790                     | 790   |
| Luft-/Abgasführung   | Typ               | B23 <sub>p</sub> , B33 <sub>p</sub> , C13(x), C33(x), C43(x), C53(x), C63(x), C83(x), C93(x) |                         |   |
| Gasanschlusswert   |                   |  |                         |   |
| Erdgas E/H (Hi=9,5kWh/m <sup>3</sup> =34,2MJ/m <sup>3</sup> )    | m <sup>3</sup> /h | 1,44   | 2,06/2,42               | 2,52/2,95                                     |
| Erdgas LL (Hi=8,6kWh/m <sup>3</sup> =31,0MJ/m <sup>3</sup> )     | m <sup>3</sup> /h | 1,59   | 2,28/2,67               | 2,79/3,25                                     |
| Flüssiggas P (Hi=12,8kWh/m <sup>3</sup> =46,1MJ/m <sup>3</sup> ) | kg/h              | 1,07   | 1,53/1,80               | 1,87/2,19                                     |
| Normnutzungsgrad bei 40/30°C (Hi/Hs)                             | %                 | 110/99   | 110/99                  | 110/99  |
| Normnutzungsgrad bei 75/60°C (Hi/Hs)                             | %                 | 107/96   | 107/96                  | 107/96  |
| Wirkungsgrad bei Nennlast bei 80/60°C (Hi/Hs)                    | %                 | 98/88  | 98/88                   | 98/88   |
| Wirkungsgrad bei 30% Teillast und TR=30°C (Hi/Hs)                | %                 | 109/98   | 109/98                  | 109/98  |
| Vorlauftemperatur Werkseinstellung                               | °C                | 75   | 75                      | 75  |
| Vorlauftemperatur bis ca.  | °C                | 90   | 90                      | 90  |
| max. Gesamtüberdruck Heizkreis                                   | bar               | 3  | 3                       | 3   |
| Restförderhöhe f. Heizkreis: Hocheffizienzpumpe (EEI <0,23)      |                   |  |                         |   |
| 600 l/h Fördermenge (14kW bei Δt=20K)                            | mbar              | 550  | 550                     | 550   |
| 860 l/h Fördermenge (20kW bei Δt=20K)                            | mbar              | -  | 430                     | 430   |
| 1030 l/h Fördermenge (24kW bei Δt=20K)                           | mbar              | -  | -                       | 280   |
| max. zulässiger Gesamtüberdruck Warmwasser                       | bar               | 10   | 10                      | 10  |
| Warmwasser- Temperaturbereich (einstellbar)                      | °C                | 15-65  | 15-65                   | 15-65   |
| Wasserinhalt des Heizwasserwärmetauschers                        | Ltr.              | 1,3  | 1,3                     | 1,3   |
| Nenninhalt des Schichtenspeichers / Äquivalenter Nenninhalt      | Ltr.              | 44 / 100   | 44 / 120                | 44 / 140                                      |
| Spez. Wasserdurchfluss „D“ bei ΔT = 30K                          | l/min             | 14,3   | 18,0                    | 20  |
| Warmwasserdauerleistung nach DIN 4708                            | l/h (kW)          | 366 (14,6)   | 560 (23,1)              | 684 (27,8)                                    |
| Leistungskennzahl nach DIN 4708                                  | N <sub>L</sub>    | 0,8  | 1,1                     | 1,5   |
| Warmwasser-Ausgangsleistung                                      | l/10 min          | 115  | 150                     | 171   |
| Bereitschaftsenergieaufwand nach DIN EN 12897                    | kWh/24 h          | 0,8  | 0,8                     | 0,8   |
| Korrosionsschutz Warmwasserwärmetauscher / Speicherbehälter      |                   | Edelstahl  | Edelstahl               | Edelstahl                                     |
| Ausdehnungsgefäß Gesamtinhalt                                    | Ltr.              | 10   | 10                      | 10  |
| Ausdehnungsgefäß Vordruck  | bar               | 0,75-0,95  | 0,75-0,95               | 0,75-0,95                                     |
| Abgastemperatur 80/60-50/30 bei Q <sub>max</sub>                 | °C                | 62-45  | 70-50                   | 76-50   |
| Abgastemperatur 80/60-50/30 bei Q <sub>min</sub>                 | °C                | 30-25  | 30-25                   | 33-27   |
| Abgasmassenstrom bei Q <sub>max</sub>                            | g/s               | 6,2  | 8,8/10,7 <sup>1)</sup>  | 10,9/13,0 <sup>1)</sup>                       |
| Abgasmassenstrom bei Q <sub>min</sub>                            | g/s               | 0,9  | 1,8                     | 2,3   |
| verfügbarer Förderdruck des Gasgebläses bei Q <sub>max</sub>     | Pa                | 125  | 135                     | 180   |
| verfügbarer Förderdruck des Gasgebläses bei Q <sub>min</sub>     | Pa                | 10   | 14                      | 17  |
| Abgaswertegruppe   | G <sub>52</sub>   | G <sub>52</sub>  | G <sub>52</sub>         | G <sub>52</sub>                               |
| NOx-Klasse   |                   | 5  | 5                       | 5   |
| Kondenswassermenge bei 50/30°C                                   | Ltr./h            | ca. 1,4  | ca. 2,0                 | ca. 2,4                                       |
| pH Wert des Kondensats   |                   | ca. 4,0  | ca. 4,0                 | ca. 4,0                                       |
| Elektrische Leistungsaufnahme Standby                            | W                 | 3  | 3                       | 3   |
| Elektrische Leistungsaufnahme maximal                            | W                 | 17-59/93 <sup>1)</sup>   | 17-51/110 <sup>1)</sup> | 17-62/135 <sup>1)</sup>                       |
| Schutzart  | IP                | IPX4D  | IPX4D                   | IPX4D   |
| Elektroanschluss/Absicherung                                     |                   | 230V / 50Hz / 16A/B  |                         |   |
| Gesamtgewicht  | kg                | 54 (35+19)   | 54 (35+19)              | 54 (35+19)                                    |
| CE-Identnummer   |                   | CE-0085CO0098  |                         |   |
| ÖVG-Qualitätszeichen   |                   | G 2.991  |                         |   |
| SVGW-Nr.   |                   | 14-028-4   |                         |   |

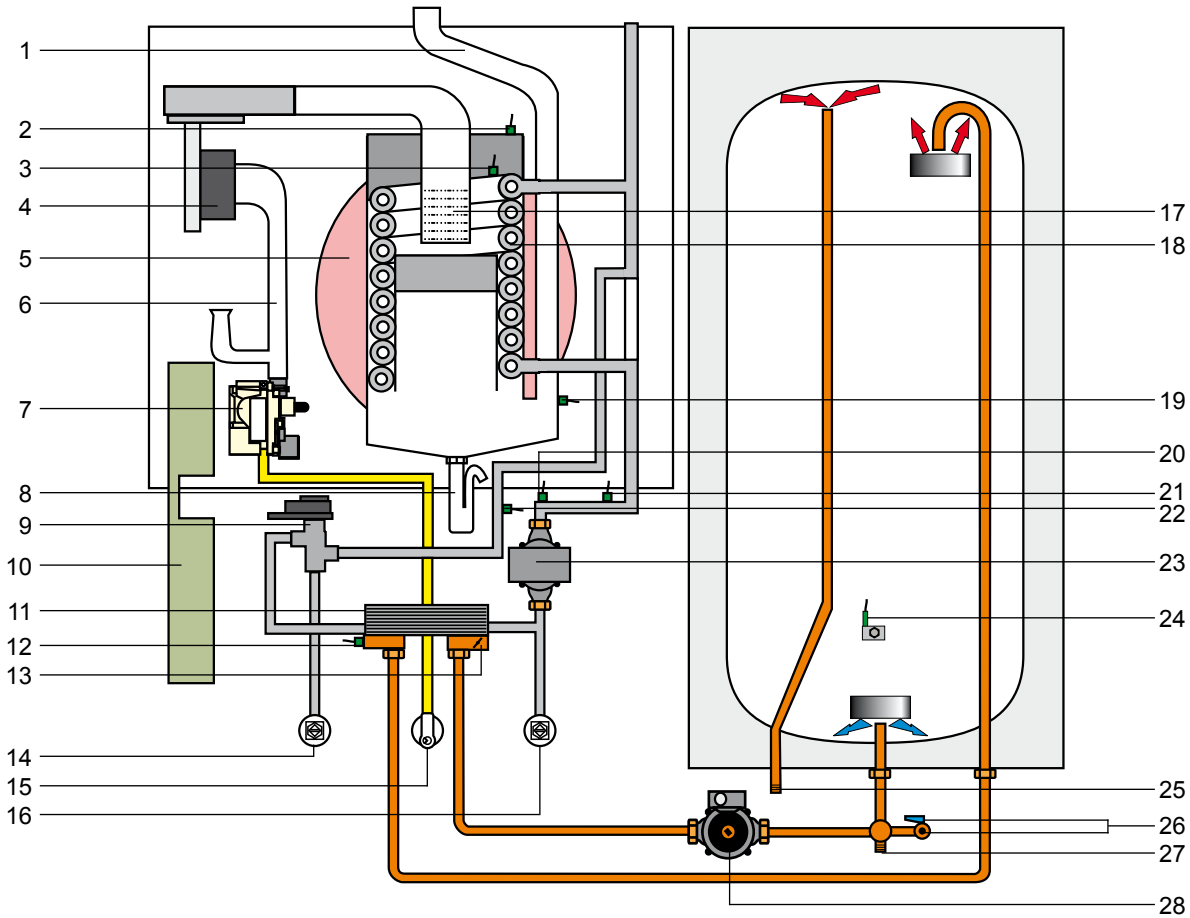
<sup>1)</sup> Heizbetrieb/Warmwasserbetrieb

<sup>2)</sup> Erdgas/Flüssiggas (G31)

<sup>3)</sup> gilt nur für die Schweiz

Die Anforderungen von proKlima und KfW werden erfüllt.

### CGW-2 Gasbrennwertzentrale



- |   |                                     |
|---|-------------------------------------|
| 1 Abgasrohr   | 15 Gaszuleitung                     |
| 2 Brennkammerdeckel-STB (Thermostat)  | 16 Heizrücklauf (Zubehör)           |
| 3 Brennkammertemperaturfühler (eSTB-Fühler)   | 17 Brenner                          |
| 4 Gasgebläse  | 18 Heizwasserwärmetauscher          |
| 5 Ausdehnungsgefäß  | 19 Abgastemperaturfühler            |
| 6 Mischeinrichtung  | 20 Drucksensor                      |
| 7 Gasventil   | 21 Rücklauftemperaturfühler         |
| 8 Siphon  | 22 Kesseltemperaturfühler           |
| 9 3-Wege-Ventil   | 23 Heizkreispumpe mit Entlüfter     |
| 10 Regelungsgehäuse<br>(Gasfeuerungsautomat GBC-e oben)<br>(Regelungsplatine HCM-2 unten) | 24 Speichertemperaturfühler         |
| 11 Plattenwärmetauscher   | 25 Warmwasseranschluss              |
| 12 Warmwasserauslauftemperaturfühler  | 26 KFE-Hahn / Zirkulationsanschluss |
| 13 Rückschlagventil   | 27 Kaltwasseranschluss              |
| 14 Heizungsvorlauf (Zubehör)  | 28 Speicherladepumpe                |



## Gasadaptive Verbrennungsluftregelung

### Prinzip:

Zur Verbrennungsregelung wird der Zusammenhang zwischen gemessenen Ionisationsstrom und dem Luftüberschuss genutzt.

Das System führt einen ständigen Soll-IST Vergleich des Ionisationsstroms durch.

Die Regelung paßt über das elektronische Gasventil die Gasmenge so an, dass der gemessene Ionisationsstrom mit dem Sollwert übereinstimmt.

Im System sind für jeden Leistungspunkt Sollwerte für den Ionisationsstrom hinterlegt.

### Kalibrierung:

Ionisationsstrom über alle Gase bei Lambda  $\lambda$  (Luftzahl) = 1 maximal

→ Das System kalibriert sich selbständig, indem es kurzzeitig auf Lambda 1 fährt.

→ Kurze erhöhte CO-Emissionen

### Wann wird kalibriert?

1. Nach jedem Netz ein.
2. Zyklisch nach einer bestimmten Anzahl an Brennerstarts und Brennerlaufzeit.
3. Nach bestimmten Fehlern, wie z.B. „Flammenausfall im Betrieb“.

**Achtung** Während des Kalibriervorgangs können die CO-Emissionen erhöht sein.

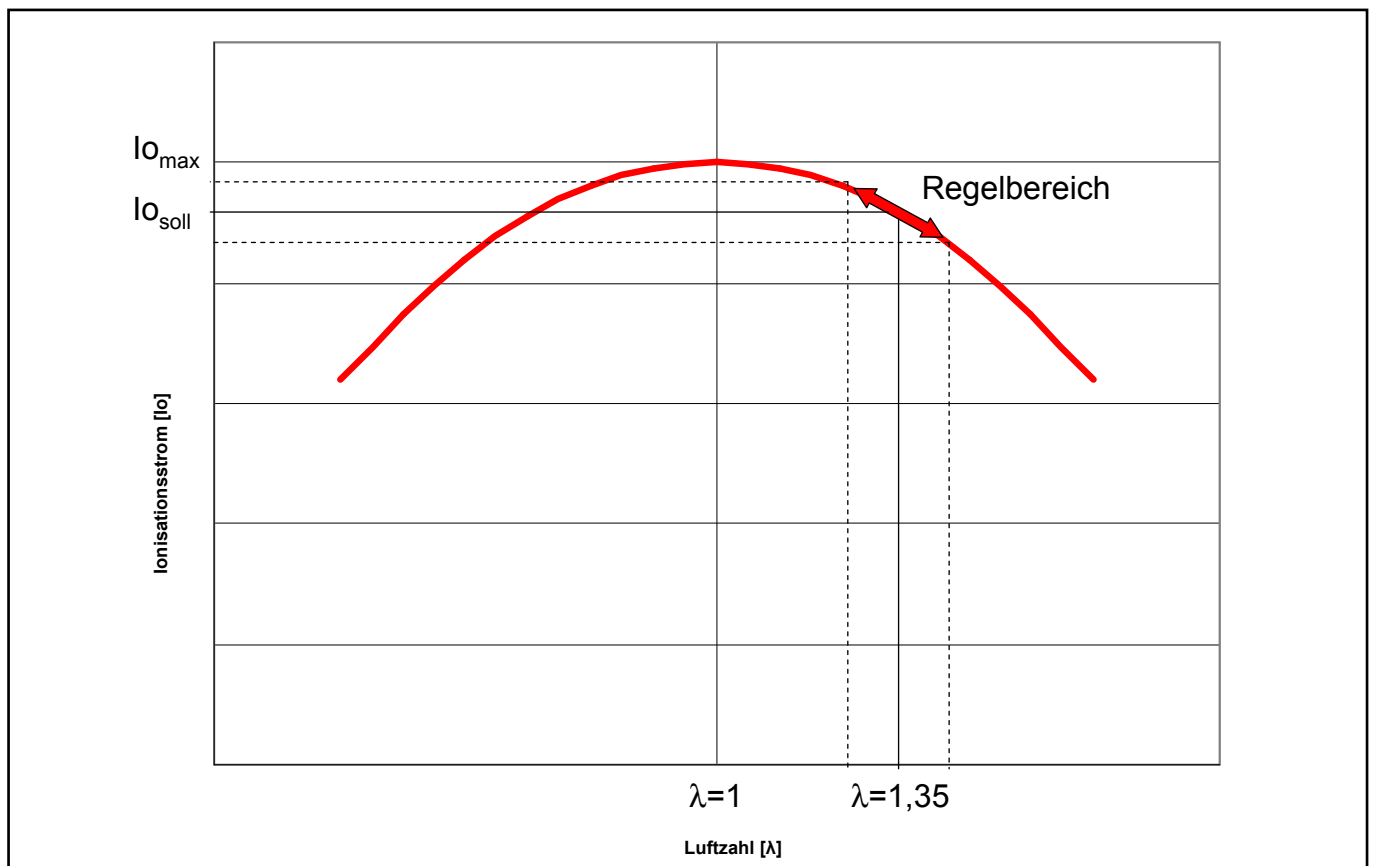


Bild: Diagramm Ionisationsstromregelung

**Verkleidung**

Zunächst den Regelungsdeckel rechts fassen und zur Seite klappen. Danach die beiden Schrauben links und rechts an der Frontverkleidung lösen. Die Frontverkleidung kann dann oben ausgehängt und abgenommen werden. Die Speicherverkleidung unten nach vorne ziehen, oben aushängen und abnehmen.

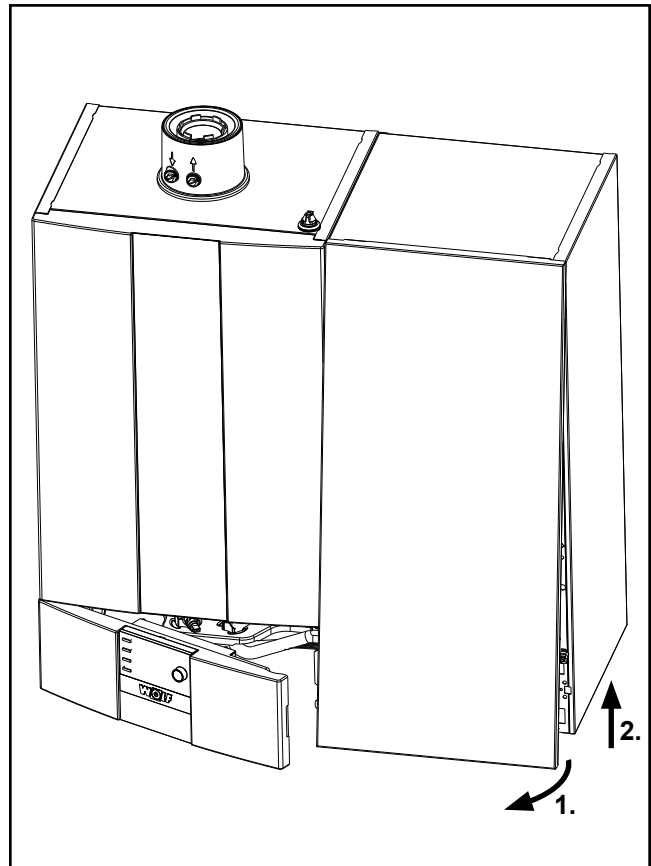


Bild: Frontansicht, Regelungsdeckel leicht geöffnet

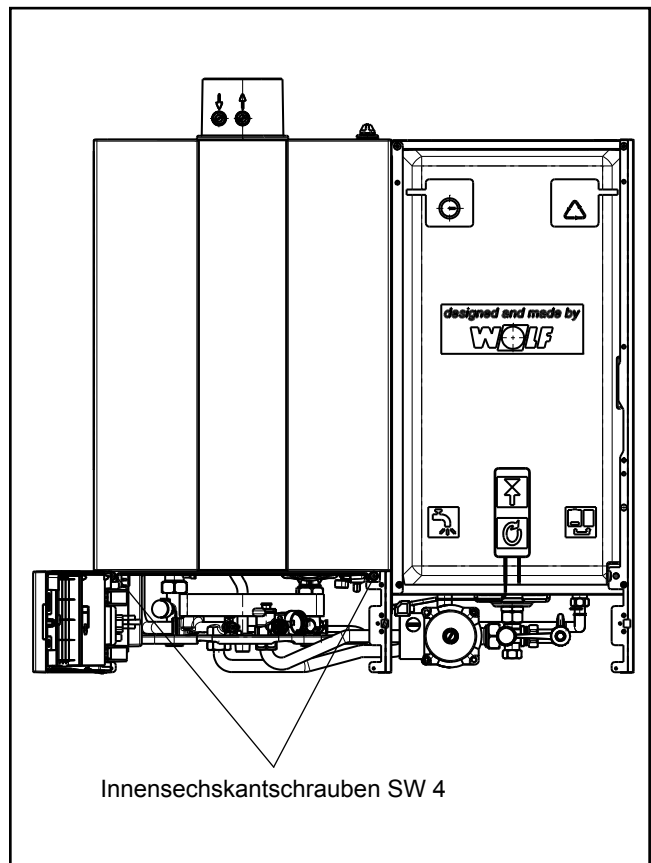


Bild: Frontansicht, Regelungsdeckel ganz geöffnet

**Für die Montage und den Betrieb der Heizungsanlage die landesspezifischen Normen und Richtlinien beachten!**

**Die Angaben auf dem Typenschild des Heizkessels beachten!**

**Bei Installation und Betrieb der Heizungsanlage sind folgende örtlichen Bestimmungen zu beachten:**

- Aufstellbedingungen
- Zu- und Ablufteinrichtungen sowie Schornsteinanschluss
- elektrischer Anschluss an die Stromversorgung
- technischen Regeln des Gasversorgungsunternehmens über den Anschluss des Gasgerätes an das örtliche Gasnetz
- Vorschriften und Normen über die sicherheitstechnische Ausrüstung der Wasser-Heizungsanlage
- Trinkwasserinstallation

**Insbesondere für die Installation sind nachstehende allgemeine Vorschriften, Regeln und Richtlinien zu beachten:**

- (DIN) EN 806 Technische Regeln für Trinkwasser - Installationen
- (DIN) EN 1717 Schutz des Trinkwassers vor Verunreinigungen in Trinkwasserinstallationen
- (DIN) EN 12831 Heizungsanlagen in Gebäuden - Verfahren zur Berechnung der Normheizlast
- (DIN) EN 12828 Heizungsanlagen in Gebäuden - Planung von Warmwasser-Heizungsanlagen in Gebäuden
- (DIN) EN 13384 Abgasanlagen - Wärme- und Strömungstechnische Berechnungen
- (DIN) EN 50156-1 (VDE 0116 Teil1) Elektrische Ausrüstung von Feuerungsanlagen
- VDE 0470/(DIN) EN 60529 Schutzarten durch Gehäuse
- VDI 2035 Vermeidung von Schäden in Warmwasser-Heizungsanlagen
  - Steinbildung (Blatt 1)
  - Wasserseitige Korrosion (Blatt 2)
  - Abgasseitige Korrosion (Blatt 3)

**Darüber hinaus gilt für die Installation und den Betrieb in Deutschland insbesondere:**

- Technische Regeln für Gas-Installationen DVGW-TRGI 1986/1996 (DVGW Arbeitsblatt G600 und TRF)
- DIN 1988 Technische Regeln für Trinkwasser-Installationen
- DIN 18160 Abgasanlagen
- DWA-A 251 Kondensate aus Brennwertkesseln
- ATV-DVWK-M115-3 Indirekteinleitung nicht häuslichen Abwassers- Teil3: Praxis der Indirekteinleiterüberwachung
- VDE 0100 Bestimmungen für das Errichten von Starkstromanlagen mit Nennspannungen bis 1000V.
- VDE 0105 Betrieb von Starkstromanlagen, allgemeine Festlegungen
- KÜO- Kehr- und Überprüfungsordnung des Bundes
- Gesetz zur Einsparung von Energie (EnEG) mit den dazu erlassenen Verordnungen: EneV Energieeinsparverordnung (in jeweils gültiger Fassung)
- DVGW Arbeitsblatt G637

**Für die Installation und den Betrieb in Österreich gilt insbesondere:**

- ÖVE - Vorschriften
- Bestimmungen des ÖVGW sowie die entsprechenden Ö-Normen
- ÖVGW TR-Gas (G1), ÖVGW-TRF (G2)
- Bestimmungen der ÖVGW-Richtlinie G41 bei Kondenswasser-Abführung
- Örtliche Bestimmungen der Bau- und Gewerbeaufsichtsämter (meistens vertreten durch den Schornsteinfeger)
- Örtliche Bestimmungen des GUV (Gasversorgungsunternehmen)
- Bestimmungen und Vorschriften der örtlichen Energieversorgungsunternehmen
- Bestimmungen der regionalen Bauordnung
- Mindestanforderungen an das Heizungswasser gemäß ÖNORM H5195-1 sind einzuhalten

**Für die Installation und den Betrieb in der Schweiz gilt insbesondere:**

- SVGW - Vorschriften
- VKF - Vorschriften
- BUWAL und örtliche Vorschriften sind zu beachten.
- Gasleitsätze G1
- EKAS Form 1942; Flüssiggasrichtlinie Teil2

**Gasbrennwertzentrale CGW-2**

Gasbrennwertgerät nach DIN EN 297 / DIN EN 437 / DIN EN 483 / DIN EN 677 / DIN EN 625 / DIN EN 60335-1 / DIN EN 60335-2-102 / DIN EN 55014-1/ sowie EG-Richtlinie 2009/142/EG (Gasgeräterichtlinie), 92/42/EWG (Wirkungsgradrichtlinie), 2006/95/EG (Niederspannungsrichtlinie) und 2004/108/EG (EMV-Richtlinie), mit elektronischer Zündung und elektronischer Abgastemperaturüberwachung, für Niedertemperaturheizung und Warmwasserbereitung in Heizungsanlagen mit Vorlauftemperaturen bis 90°C und 3 bar zulässigem Betriebsüberdruck nach DIN EN 12828. Dieses Wolf-Gasbrennwertgerät ist auch für die Aufstellung in Garagen zugelassen.



**Raumluftabhängig betriebene Gasbrennwertgeräte dürfen nur in einem Raum installiert werden, der die maßgeblichen Belüftungsanforderungen erfüllt. Andernfalls besteht Erstickungs- oder Vergiftungsgefahr. Lesen Sie die Montage- und Wartungsanleitung, bevor Sie das Gerät installieren! Berücksichtigen Sie auch die Planungshinweise.**



**Bei Betrieb mit Flüssiggas ist ausschließlich Propan gemäß DIN 51 622 zu verwenden, da sonst die Gefahr besteht, dass Störungen hinsichtlich des Startverhaltens und des Betriebs des Gasbrennwertgerätes auftreten, wodurch Gefahr von Beschädigung des Gerätes und Verletzung von Personen besteht.**

**Bei schlecht entlüftetem Flüssiggastank kann es zu Zündproblemen kommen. Wenden Sie sich in diesem Fall an den Befüller des Flüssiggastanks.**



**Die einstellbare Speicherwassertemperatur kann über 60°C betragen. Bei kurzzeitigem Betrieb über 60°C ist dieser zu beaufsichtigen, um den Verbrühungsschutz zu gewährleisten. Für dauerhaften Betrieb sind entsprechende Vorkehrungen zu treffen, die eine Zapftemperatur über 60°C ausschließen, z.B. Thermostatventil.**

Zum Schutz gegen Verkalkung sollte ab einer Gesamthärte von 15°dH (2,5 mol/m<sup>3</sup>) die Warmwassertemperatur auf maximal 50°C eingestellt werden.

Dieses ist gemäß der Trinkwasserverordnung der untere zulässige Wert für die Warmwassertemperatur, da bei einer täglichen Nutzung der Warmwasseranlage somit das Risiko einer Vermehrung der Legionellen praktisch ausgeschlossen ist. (bei Installation eines Trinkwasserspeichers ≤ 400 Ltr.; kompletter Wassertausch des Speichers durch Benutzung innerhalb von 3 Tagen)

Ab einer Gesamthärte von mehr als 20°dH ist zur Trinkwassererwärmung der Einsatz einer Wasseraufbereitung in der Kaltwasserzuleitung zur Verlängerung der Wartungsintervalle in jedem Fall erforderlich.

Auch bei einer Wasserhärte kleiner als 20°dH kann örtlich ein erhöhtes Verkalkungsrisiko vorliegen und eine Enthärtungsmaßnahme erforderlich machen. Bei Nichtbeachtung kann dies zu vorzeitigem Verkalken des Gerätes und zu eingeschränktem Warmwasserkomfort führen. Es sind immer die örtlichen Gegebenheiten vom zuständigen Fachhandwerker zu prüfen.



Bild: Wolf-Gasbrennwertzentrale

**Der Gehalt des Trinkwassers an Chloridsalz muss entsprechend der Trinkwasserverordnung kleiner als 250 g/m<sup>3</sup> betragen.**

Eine erhöhte Chlorid-Salzkonzentration kann bei kalkarmem und aggressivem Wasser einen erhöhten Verschleiß zur Folge haben. Wir empfehlen deshalb Edelstahlspeicher bis zu einem Verhältnis von Chlorid (in g/m<sup>3</sup>) zu Ks4,3-Wert (in mol/m<sup>3</sup>) von kleiner 29. Dies entspricht einem Verhältnis von Chlorid zu Karbonathärte von kleiner 10,4. Die Werte erhalten Sie bei Ihrem Wasserwerk.

**Mindestabstände**

Zur Durchführung von Inspektions- und Wartungsarbeiten am Gerät empfehlen wir die Mindestabstände einzuhalten, da sonst keine ausreichende Überprüfung und Funktionsprobe des Geräts bei Wartungsarbeiten gewährleistet ist.



**Das Gerät darf nur in frostgeschützten Räumen aufgestellt werden.**

Weiterhin müssen alle Bauteile des Brennwertgerätes von vorne frei zugänglich sein. Abgasmessungen müssen vorgenommen werden können. Werden Mindestabstandsmaße und Zugänglichkeit nicht eingehalten, kann im Falle eines Kundendienstesatzes die Zugänglichkeit von Wolf gefordert werden.



**Ein Abstand des Gerätes von brennbaren Baustoffen bzw. brennbaren Bestandteilen ist nicht erforderlich, da bei Nennwärmeleistung des Gerätes keine höheren Temperaturen als 85°C auftreten. Explosive oder leicht entflammare Stoffe sind jedoch im Aufstellungsraum nicht zu verwenden, da hierbei Brand- bzw. Explosionsgefahr besteht!**



**Die Verbrennungsluft, die dem Gerät zugeführt wird, und der Aufstellraum müssen frei von chemischen Stoffen sein, z.B. Fluor, Chlor oder Schwefel. Derartige Stoffe sind in Sprays, Farben, Klebstoffen, Lösungs- und Reinigungsmitteln enthalten. Diese können im ungünstigsten Fall zu Korrosion, auch in der Abgasanlage, führen.**

**Achtung**

**Bei der Gerätemontage ist darauf zu achten, dass keine Fremdteile (z.B. Bohrstaub) in das Gasgerät gelangen, denn dies könnte zu Störungen am Gerät führen.**

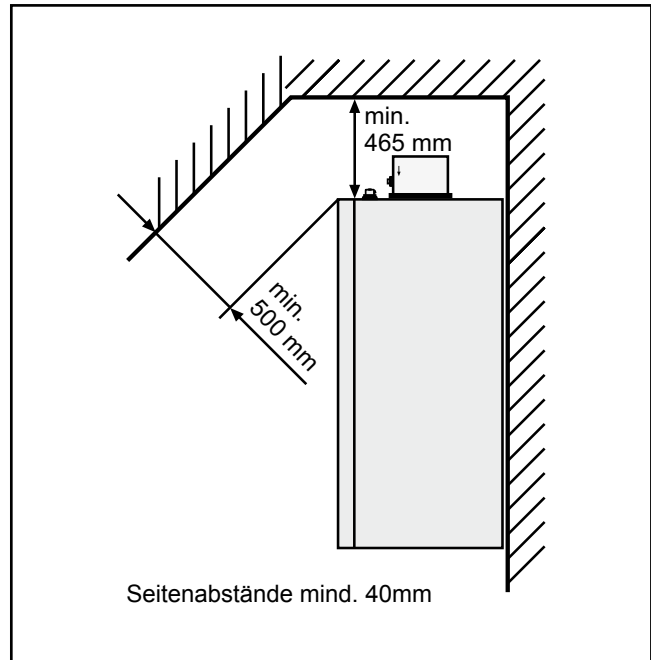


Bild: Mindestabstände

Zuerst muss die Einbauposition des Gerätes bestimmt werden.

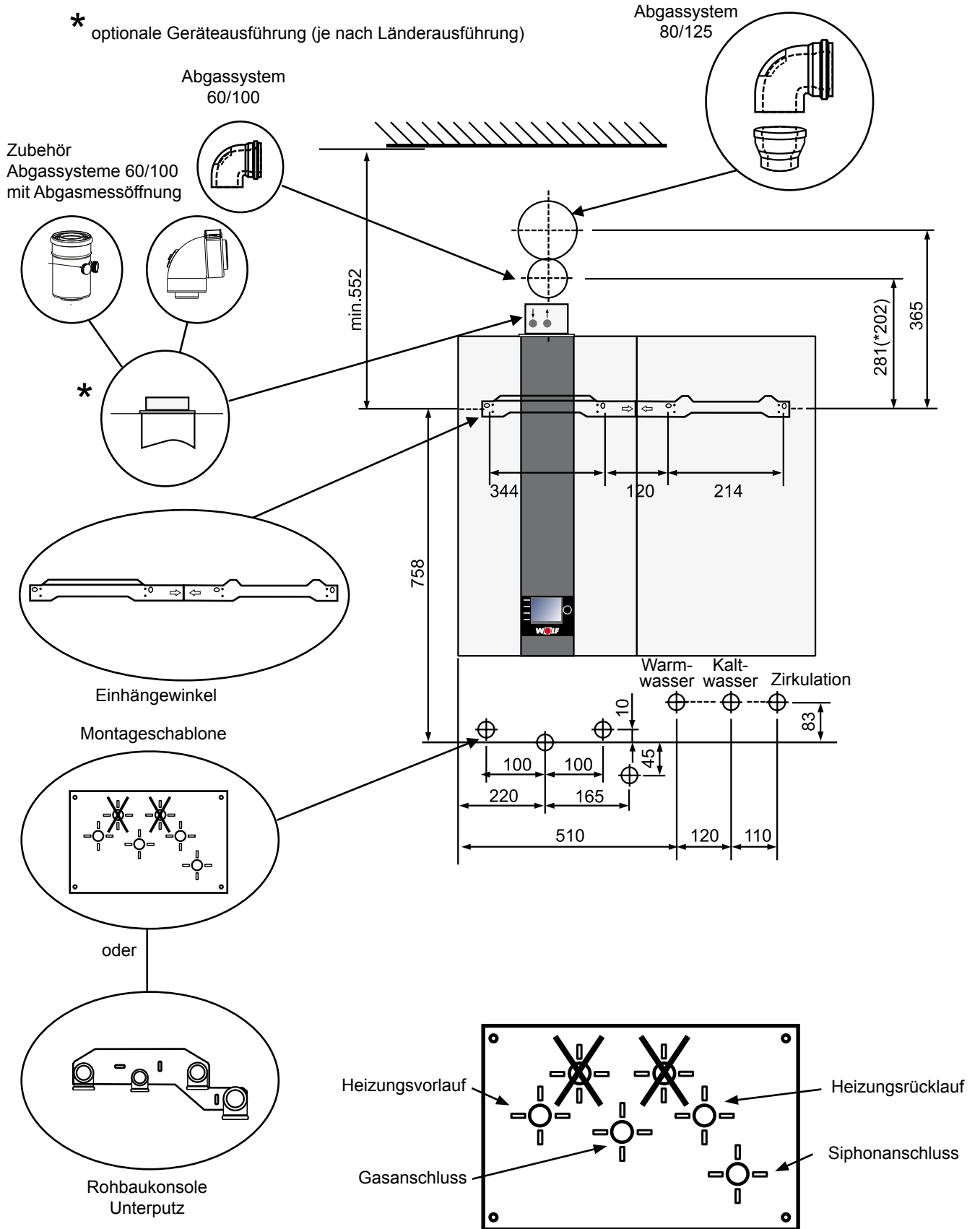
Dabei ist der Abgasanschluss die seitlichen Abstände zu Wänden und Decke sowie evtl. bereits vorhandene Anschlüsse für Gas, Heizung, Warmwasser und Elektroanschluss zu berücksichtigen.

Schallschutz: Bei kritischen Installationsbedingungen (z.B. Montage an einer Trockenbauwand) können zusätzlich Maßnahmen zur Körperschallentkopplung des Gerätes notwendig werden. Benutzen Sie in diesem Fall Schallschutzdübel und ggf. Gummipuffer bzw. Dämmstreifen.

**Betrieb in Nassräumen**

Das Wolf Gasbrennwertgerät entspricht im Auslieferungszustand bei raumluftunabhängigem Betrieb der Schutzart IPx4D. Bei Aufstellung in Nassräumen müssen nachstehende Bedingungen erfüllt sein:

- raumluftunabhängiger Betrieb
- Einhaltung der Schutzart IPx4D
- alle ab- bzw. ankommenden elektr. Leitungen müssen durch die Zugentlastungsverschraubungen geführt und festgesetzt werden. Die Verschraubungen sind fest anzuziehen, so dass kein Wasser in das Gehäuseinnere eindringen kann!



### Gerätebefestigung mit Einhängewinkel



Bei der Montage des Gerätes ist auf eine ausreichende Tragfähigkeit der Befestigungsteile zu achten. Dabei ist auch die Beschaffenheit der Wand zu berücksichtigen, da es sonst zu Gas- und Wasseraustritt kommen kann und damit Explosions- und Überschwemmungsgefahr besteht.

Zuerst muss die Einbauposition des Brennwertgerätes bestimmt werden.

Dabei ist der Abgasanschluss die seitlichen Abstände zu Wänden und Decke sowie evtl. bereits vorhandene Anschlüsse für Gas, Heizung, Warmwasser und Elektroanschluss zu berücksichtigen.

1. Markieren Sie die Bohrlöcher  $\varnothing 12$  für den Einhängewinkel unter Berücksichtigung der Mindestwandabstände.
2. Setzen Sie die Dübel und befestigen Sie den Einhängewinkel mit den mitgelieferten Schrauben.
3. Hängen Sie das Brennwertgerät mit der Einhängeverstrebung in den Einhängewinkel.

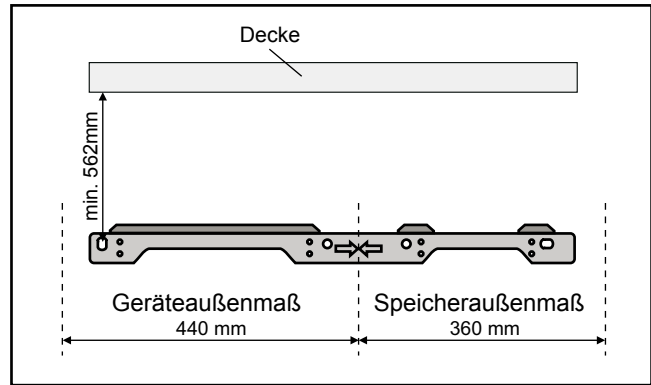


Bild: Bohrlöcher für Einhängewinkel

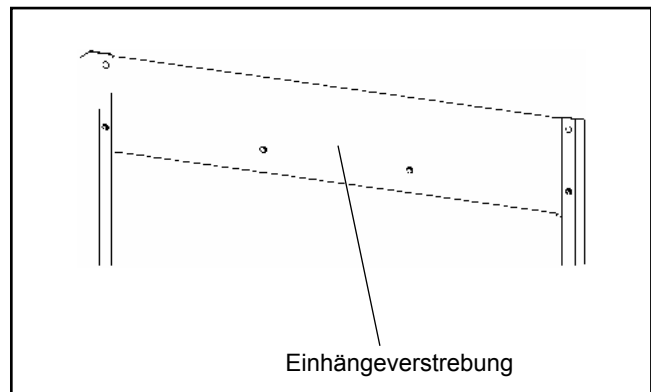


Bild: Einhängerverstrebung am Brennwertgerät

### Trennbarkeit

Zum leichteren Transport oder Montage der Gasbrennwertzentrale können Heizmodul und Speicher getrennt werden.

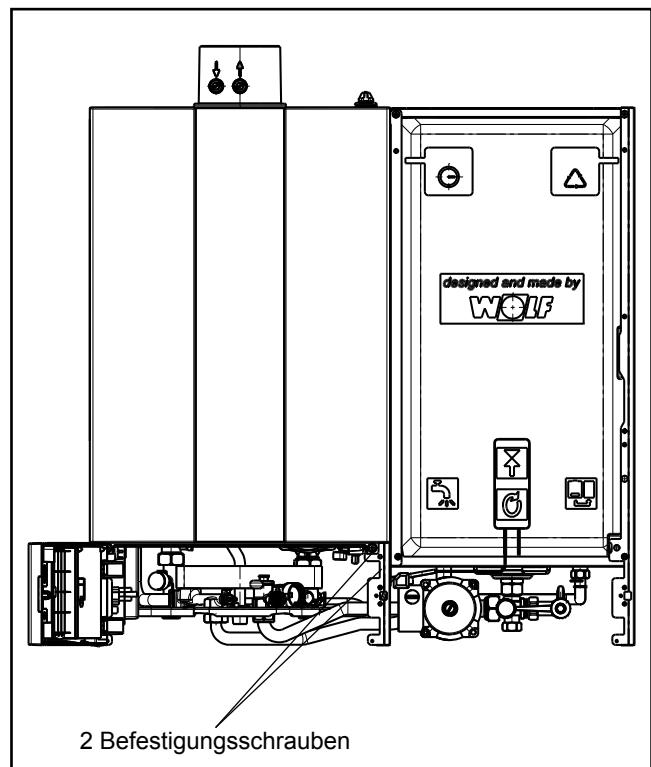


Bild: Befestigungsschrauben zur Gerätetrennung



**Zuleitung in Unterputzausführung**

Werden Zuleitungen für Heizung, Gas und Sicherheitsventilablauf unter Putz verlegt, können mit der Montageschablone Unterputz die Anschlüsse festgelegt werden.

Leitungen für Gas und Heizung unter Putz gemäß der als Zubehör erhältlichen Montageschablone verlegen. Zuleitungen für Kalt-, Warmwasser und Zirkulation gem. Montagemaßen herstellen.

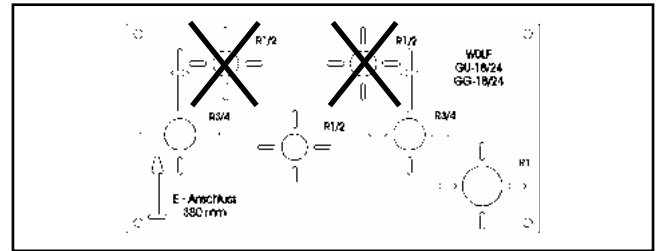


Bild: Montageschablone Unterputz

Werden Zuleitungen für Heizung, Gas und Sicherheitsventilablauf unter Putz verlegt, können mit der Rohbaukonsole Unterputz (Zubehör) die Anschlüsse festgelegt werden.

Die Winkel der Rohbaukonsole Unterputz mit den Zuleitungen verlöten. (Die Winkel können einzeln um 360° gedreht werden, um die Leitungen aus jeder Richtung leicht montieren zu können).

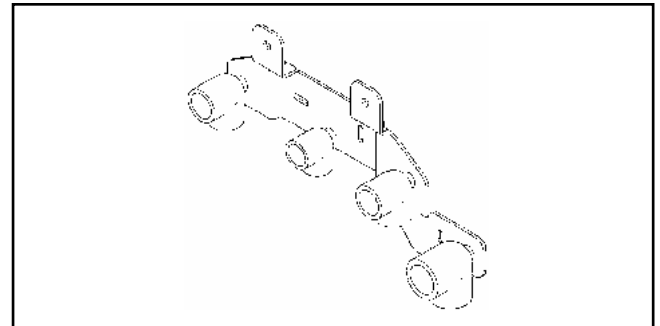


Bild: Rohbaukonsole Unterputz (Zubehör)

**Zuleitung in Überputzausführung**

Werden Zuleitungen für Kalt- und Warmwasser, Heizung, Gas und Sicherheitsventilablauf über Putz verlegt, können mit der Anschlusskonsole Überputzausführung (Zubehör) die Anschlüsse festgelegt werden.

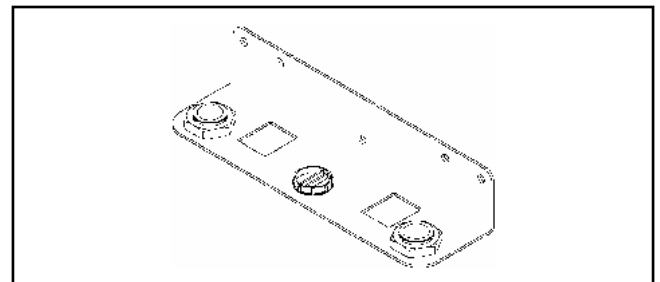


Bild: Anschlusskonsole für Überputzausführung (Zubehör)

## Heizkreis

Der Einbau je eines Wartungshahnes in den Heizungsvorlauf und Heizungsrücklauf - Eckform bei Unterputzinstallation, Durchgangsform bei Überputzinstallation - wird empfohlen.

**Hinweis:** Am tiefsten Punkt der Anlage ist ein Füll- und Entleerungshahn vorzusehen.

## Unterputzinstallation



Bild: Eckwartungshahn, mit KFE-Hahn (Zubehör)

Bild: Eckwartungshahn mit Anschluss für Sicherheitsventil, mit KFE-Hahn (Zubehör)

## Überputzinstallation

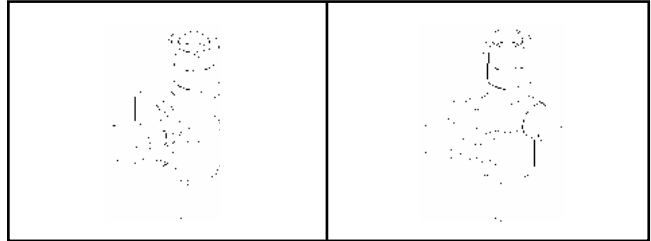


Bild: Durchgangswartungshahn, mit KFE-Hahn (Zubehör)

Bild: Durchgangswartungshahn mit Anschluss für Sicherheitsventil, mit KFE-Hahn (Zubehör)

## Sicherheitsventil Heizkreis

Sicherheitsventil mit der Kennung „H“ einbauen, max. 3 bar!

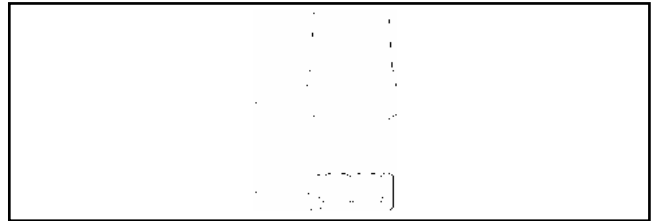


Bild: Sicherheitsventil Heizkreis (Zubehör)

\*optionale Geräteausführung

Im Gerät ist unterhalb der Heizkreispumpe ein Sicherheitsventil 3 bar integriert und im Installationsset ist ein passender Anschlussschlauch zur Steckmontage enthalten.

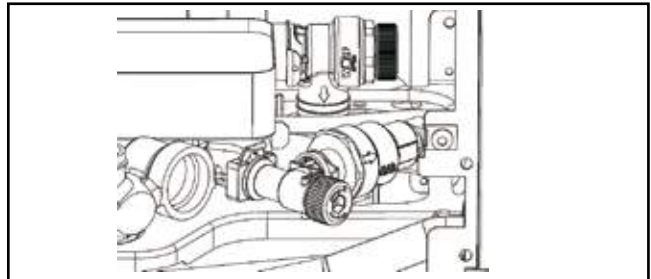


Bild: Sicherheitsventil Heizkreis\*

## Kalt- und Warmwasseranschluss

Der Einbau eines Wartungshahnes in der Kaltwasserzuleitung wird empfohlen.

Liegt der Druck der Kaltwasserzuleitung über dem maximal zulässigen Betriebsdruck von 10 bar, so muss ein geprüfter und anerkannter Druckminderer gemäß Wolf-Zubehör eingebaut werden.

Falls Mischbatterien verwendet werden, ist eine zentrale Druckminderung vorzusehen.

Bei Kalt- und Warmwasseranschluss sind die DIN 1988 und die Vorschriften des örtlichen Wasserwerks zu beachten.

Entspricht die Installation nicht der gezeigten Darstellung, entfällt die Gewährleistung.

**Hinweis:** Bei der Wahl des anlagenseitigen Installationsmaterials ist auf die Regeln der Technik sowie auf eventuell mögliche elektrochemische Vorgänge zu achten. (Mischinstallation)

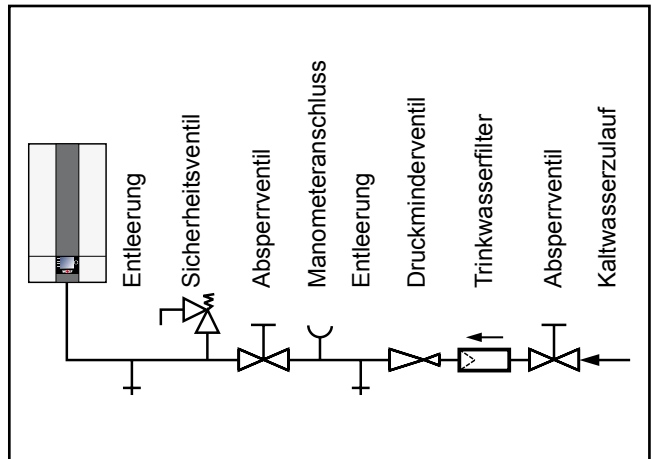


Bild: Kaltwasseranschluss nach DIN 1988

Gaszuleitung spannungsfrei am Gasanschluss oder am Kompensator (empfohlen) mit zugelassenem Dichtmittel mit dem Gasanschluss R $\frac{1}{2}$ " verbinden.



Die Verlegung der Gasleitung sowie der gaseitige Anschluss dürfen nur von einem konzessionierten Gasinstallateur erfolgen.

Heizungsnetz und Gasleitung vor Anschluss des Brennwertgerätes, besonders bei älteren Anlagen, von Rückständen reinigen. Vor Inbetriebnahme sind die Rohrverbindungen und Anschlüsse gaseitig auf Dichtheit zu überprüfen. Bei unsachgemäßer Installation oder bei Verwendung ungeeigneter Bauteile bzw. Baugruppen, kann Gas entweichen, wodurch Vergiftungs- und Explosionsgefahr besteht.



In der Gaszuleitung muss vor dem Brennwertgerät ein Gaskugelhahn mit Brandschutzeinrichtung vorhanden sein. Andernfalls besteht im Brandfall Explosionsgefahr. Die Gaszuleitung ist nach den Angaben der DVGW-TRGI auszuliegen.



**Der Gaskugelhahn muss zugänglich angebracht werden.**



**Die Dichtigkeitsprüfung der Gasleitung ohne Gasbrennwertgerät durchführen. Prüfdruck nicht über die Gasarmatur ablassen!**



Die Gasarmaturen am Gerät dürfen mit maximal 150 mbar abgedrückt werden. Bei höheren Drücken kann das Gasventil beschädigt werden, so dass Explosions-, Erstickungs- und Vergiftungsgefahr besteht. Bei Druckprüfung der Gasleitung muss der Gaskugelhahn am Gasbrennwertgerät geschlossen sein.



Bei der Installation des Gasanschlusses, ist auf gasdichtes Festziehen aller Verschraubungen zu achten.

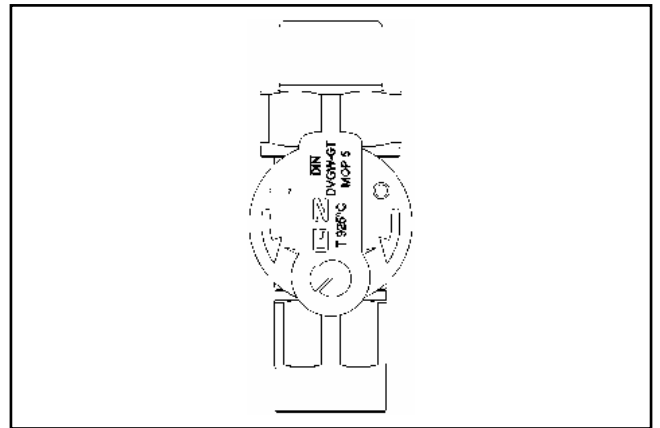


Bild: Gaskugelhahn, Durchgangsform (Zubehör)

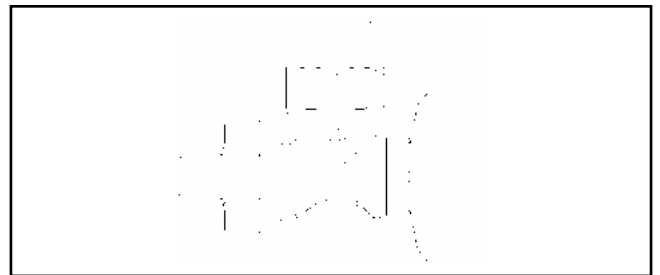


Bild: Gaskugelhahn, Eckform (Zubehör)

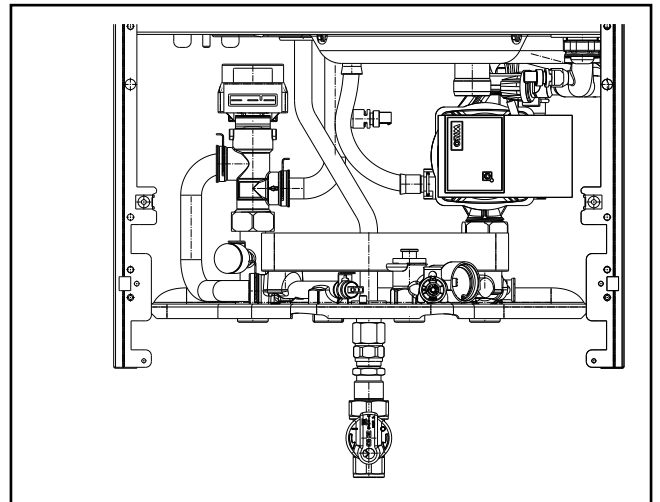


Bild: Montage Gasanschluss

## Kondenswasseranschluss

Zunächst den Regelungsdeckel rechts fassen und zur Seite klappen. Danach die beiden Schrauben links und rechts an der Frontverkleidung lösen. Die Frontverkleidung kann nach oben ausgehängt werden.

Der mitgelieferte Siphon ist mit Wasser zu füllen und am Anschlussstutzen der Kondensatwanne anzuschließen.

Der Ablaufschlauch muss sicher über dem Ablauftrichter (Siphon) befestigt werden.

Wird das Kondenswasser direkt in die Abwasserleitung geleitet, so ist für eine Entlüftung zu sorgen, damit keine Rückwirkung von der Abwasserleitung auf das Gasbrennwertgerät erfolgen kann.

Bei Anschluss eines Neutralisators (Zubehör) ist die beiliegende Anleitung zu beachten.

Für Brennwertgeräte bis 200 kW ist gemäß Arbeitsblatt DWA-A-251 keine Neutralisationseinrichtung erforderlich.

Wird eine Neutralisationsanlage eingesetzt, gelten die länderspezifischen Vorschriften für die Entsorgung der Rückstände aus diesem Aggregat.



Bei Betrieb des Gerätes mit leerem Siphon besteht Vergiftungsgefahr durch ausströmende Abgase. Deshalb vor Inbetriebnahme mit Wasser füllen. Siphon abschrauben, abnehmen und auffüllen bis am seitlichen Ablauf Wasser austritt. Siphon wieder anschrauben und auf guten Sitz der Dichtung achten.

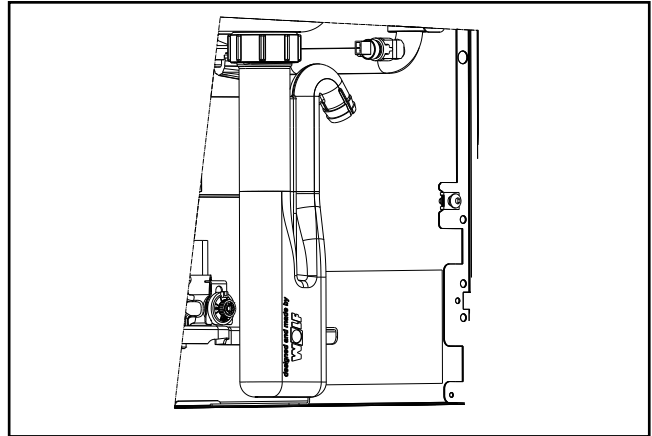


Bild: Siphon



**Vor Inbetriebnahme sind alle hydraulischen Verrohungen einer Dichtigkeitsprüfung zu unterziehen:**

**Prüfdruck trinkwasserseitig max. 10bar**

**Prüfdruck heizwasserseitig max. 4,5bar**

**Achtung** Es sollten für die konzentrische Luft-/Abgasführung und Abgasleitungen nur Original Wolf-Teile verwendet werden.  
Vor der Montage bitte die Planungshinweise zur Luft-/Abgasführung beachten!

Da in den einzelnen Bundesländern voneinander abweichende Vorschriften bestehen, empfiehlt sich vor der Geräteinstallation eine Rücksprache mit den zuständigen Behörden und dem zuständigen Bezirks-Schornsteinfegermeister.

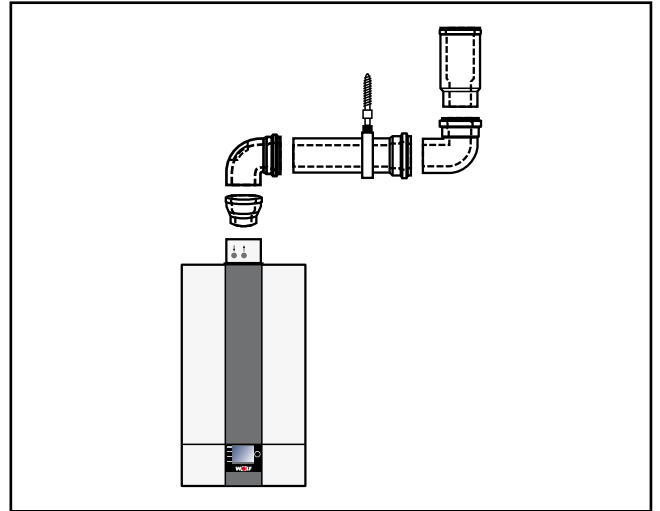


Bild: Beispiel Luft-/Abgasführung

**Achtung** Für den Bezirks-Schornsteinfegermeister müssen die Abgas-Messstutzen auch nach der Montage von Deckenverkleidungen frei zugänglich sein.



Bei niedrigen Außentemperaturen kann es vorkommen, dass der im Abgas enthaltene Wasserdampf an der Luft-/Abgasführung kondensiert und zu Eis gefriert. Durch bauseitige Maßnahmen wie z.B. durch die Montage eines geeigneten Schneefangs ist das Herabfallen von Eis zu verhindern.

**Hinweis** **Überprüfungs- und Messfristen**

Die Gasbrennwerttherme ist mit einer selbstkalibrierenden kontinuierlichen Regelung des Verbrennungsprozesses ausgestattet. Eine Überprüfung und Messung für diese Gasfeuerstätte (Abgasweg!) gemäß der Bundes-KÜO (Kehr- und Überprüfungsordnung des Bundes) ist nur alle 3 Jahre notwendig. Für die Durchführung ist ein Schornsteinfegermeister zu beauftragen.

## Allgemeine Hinweise Elektroanschluss



Die Installation darf nur durch eine zugelassene Elektro-Installationsfirma erfolgen. Die VDE-Vorschriften und die örtlichen Vorschriften des Energie-Versorgungsunternehmens sind zu beachten.



Bei Aufstellung in Österreich: Die Vorschriften und Bestimmungen des ÖVE sowie des örtlichen EVU sind zu beachten. In die Netzzuleitung ist dem Gerät ein allpoliger Schalter mit mindestens 3 mm Kontaktabstand vorzuschalten. Ebenso ist bauseits eine Klemmdose zu setzen.



Fühlerleitungen dürfen nicht zusammen mit 230V-Leitungen verlegt werden.



Gefahr durch elektrische Spannung an elektrischen Bauteilen!  
Achtung: Vor Abnahme der Verkleidung Betriebsschalter ausschalten.

Greifen Sie niemals bei eingeschaltetem Betriebsschalter an elektrische Bauteile und Kontakte! Es besteht die Gefahr eines Stromschlages mit Gesundheitsgefährdung oder Todesfolge.

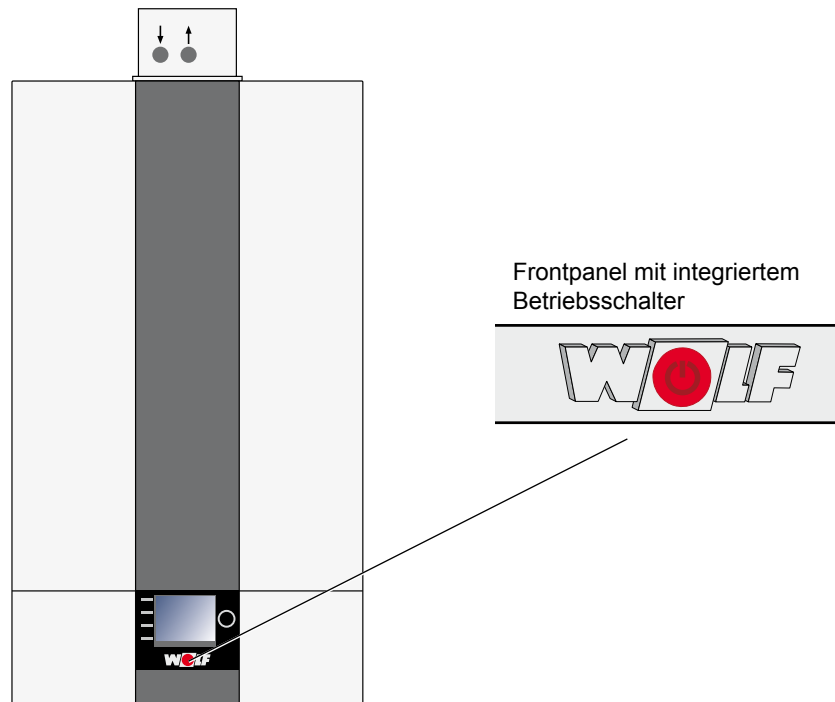
An Anschlussklemmen liegt auch bei ausgeschaltetem Betriebsschalter Spannung an.



Bei Service und Installationsarbeiten muss die gesamte Anlage allpolig spannungsfrei geschaltet werden, ansonsten besteht die Gefahr von Stromschlägen!

Im Frontpanel können wahlweise ein Anzeigemodul AM oder ein Bedienmodul BM-2 eingesteckt werden, um das Gerät zu bedienen.

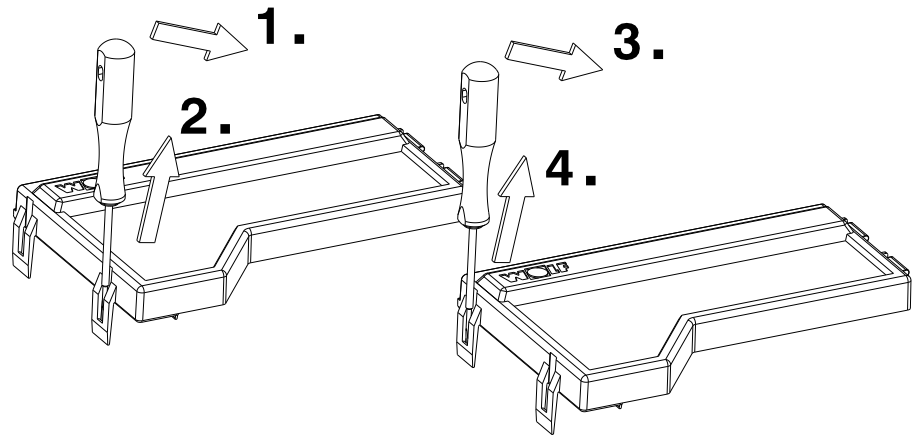
Der Betriebsschalter (im Wolf-Logo integriert) schaltet das Gerät allpolig ab.



Entfernen der Frontverkleidung

siehe Kapitel „Verkleidung“

Entfernen des HCM-2 Gehäusedeckels



Bauteilübersicht Regelung

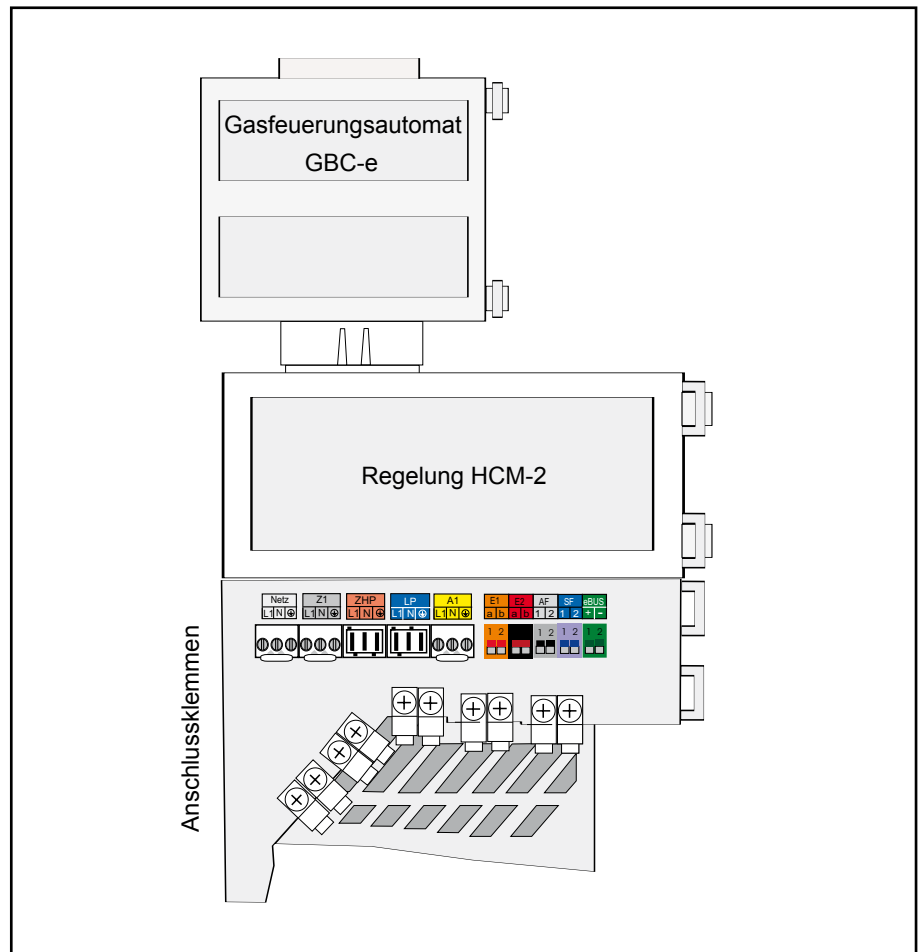
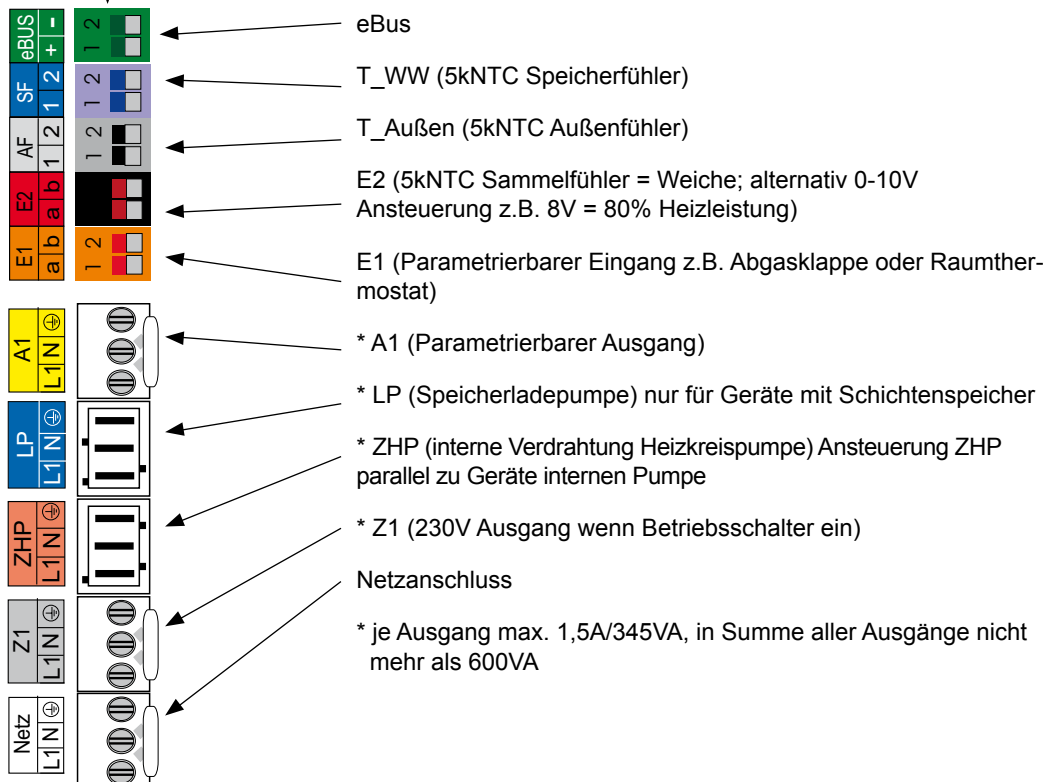
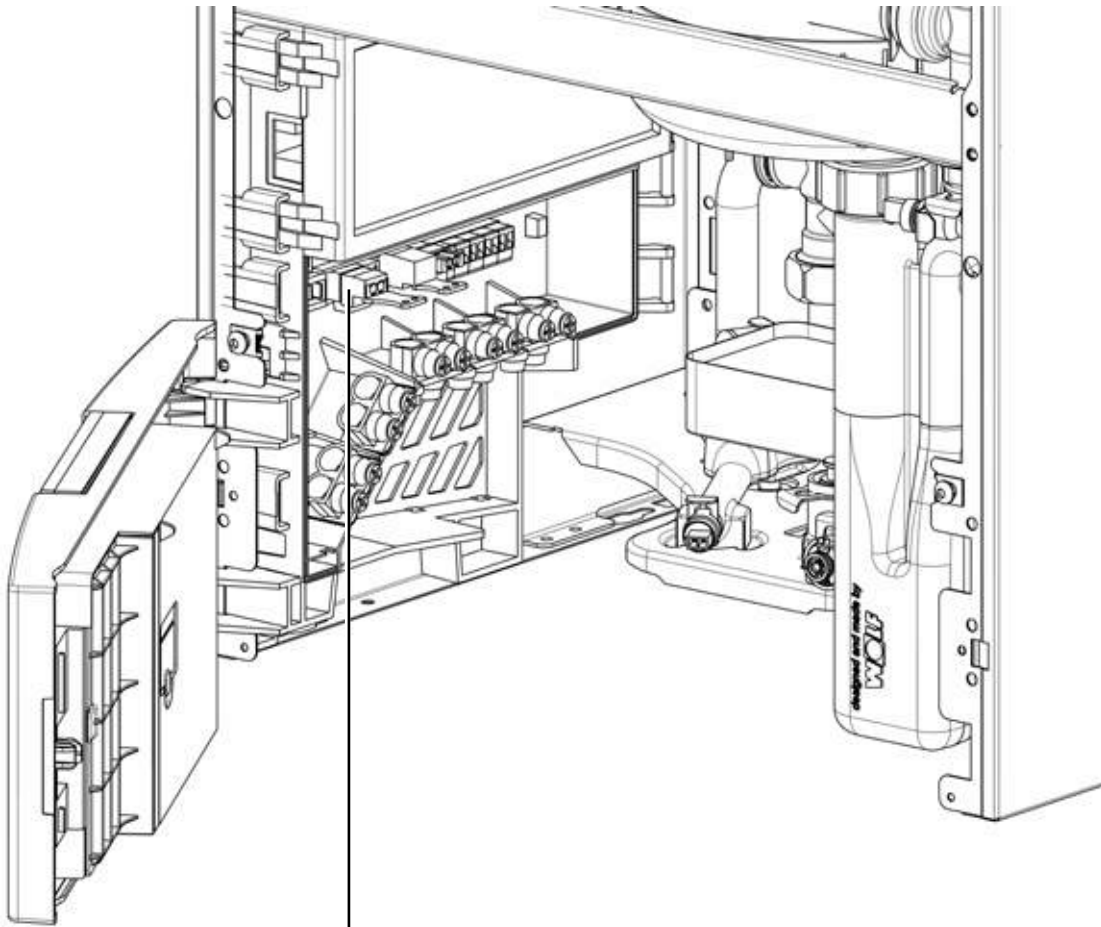


Bild: Bauteilübersicht Regelung

### Anschlüsse im Regelungskasten





### Netzanschluss 230V

Die Regel-, Steuer- und Sicherheitseinrichtungen sind fertig verdrahtet und geprüft.

Es muss lediglich noch der Netzanschluss und das externe Zubehör angeschlossen werden.

Der Anschluss an das Stromnetz hat durch Festanschluss zu erfolgen.

Der Netzanschluss muss über eine allpolige Trennvorrichtung (z.B. Heizungsnotschalter) mit mindestens 3mm Kontaktabstand angeschlossen werden.

Am Anschlusskabel dürfen keine weiteren Verbraucher angeschlossen werden. In Räumen mit Badewanne oder Dusche darf das Gerät nur über einen FI-Schutzschalter angeschlossen werden.

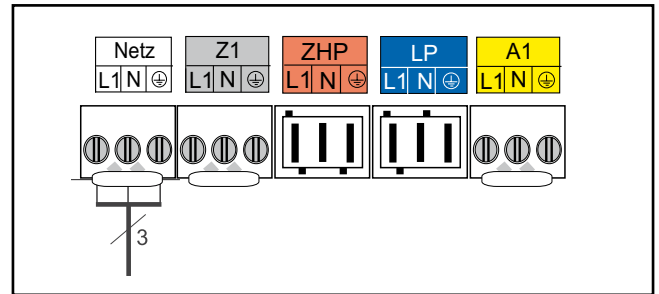



Bild: Anschluss Netz

### Montagehinweis Elektroanschluss

- Anlage vor dem Öffnen spannungsfrei schalten.
- Spannungsfreiheit prüfen.
- Regelungsdeckel zur Seite klappen.
- Frontverkleidung abnehmen.
- Unteren Gehäusedeckel der HCM-2 öffnen
- Anschlusskabel flexibel, 3x1,0mm<sup>2</sup> oder starr, max. 3x1,5mm<sup>2</sup> (ca. 70mm abisolieren).
- Einlegeteil aus HCM-2-Gehäuse entnehmen.
- Kabel durch die Zugentlastung (Einlegeteil) schieben und festschrauben.
- Rast5-Stecker abziehen.
- Entsprechende Adern am Rast5-Stecker einklemmen.
- Einlegeteile wieder in das HCM-2-Gehäuse stecken.
- Rast5-Stecker wieder an der richtigen Position einstecken.

### Anschluss Ausgang Z1 (230V AC; max.1,5A) \*

Anschlusskabel durch Kabelverschraubung führen und befestigen. Anschlusskabel an den Klemmen L1, N und  anschließen.

\* je Ausgang max. 1,5A/345VA, in Summe aller Ausgänge nicht mehr als 600VA

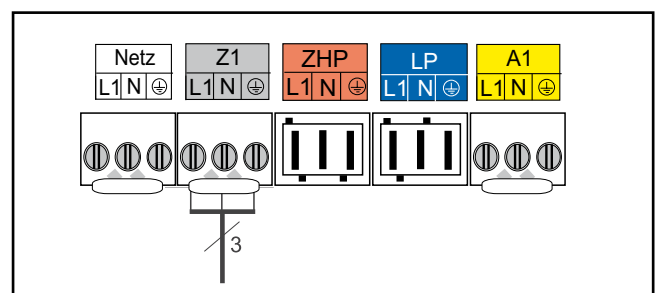



Bild: Anschluss Ausgang Z1

### Anschluss Ausgang A1 (230V AC; max.1,5A) \*

Anschlusskabel durch Kabelverschraubung führen und befestigen. Anschlusskabel an den Klemmen L1, N und  anschließen.

Die Parametrierung von Ausgang A1 ist in der Tabelle beschrieben.

\* je Ausgang max. 1,5A/345VA, in Summe aller Ausgänge nicht mehr als 600VA

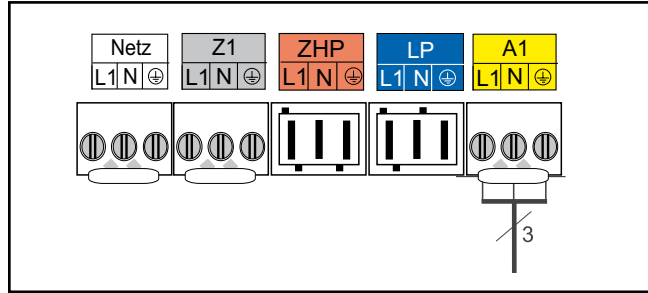


Bild: Anschluss Ausgang A1

### Sicherungswechsel

Vor dem Wechseln einer Sicherung muss das Brennwertgerät vom Netz getrennt werden.

Durch den Ein/Aus-Schalter am Gerät erfolgt keine Netztrennung!

Die Sicherungen F1 und F2 befinden sich unter der oberen Gehäuseabdeckung der HCM-2.

F1: Feinsicherung (5x20mm) M4A

F2: Kleinstsicherung T1,25A

Gefahr durch elektrische Spannung, an elektrischen Bauteilen. Greifen Sie niemals an elektrische Bauteile und Kontakte, wenn das Brennwertgerät nicht vom Netz getrennt ist. Es besteht Lebensgefahr!

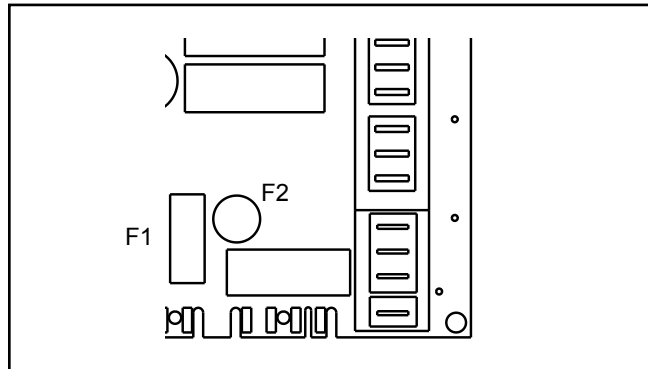


Bild: Sicherungswechsel

### Geräteanschluss Kleinspannungen

#### Anschluss Eingang E1

Anschlusskabel durch Kabelverschraubung führen und befestigen. Anschlusskabel für Eingang E1 an den Klemmen E1 gemäß Schaltplan anschließen.

**Achtung** Am Eingang E1 darf keine externe Spannung angelegt werden, da dieses zur Zerstörung des Bauteils führt.

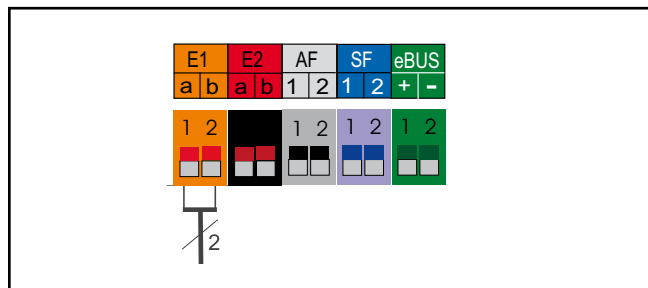


Bild: Anschluss Eingang E1

#### Anschluss Eingang E2

Anschlusskabel durch Kabelverschraubung führen und befestigen. Anschlusskabel für Eingang E2 an den Klemmen E2 gemäß Schaltplan anschließen.

**Achtung** Am Eingang E2 darf nur eine externe Spannung von max. 10V angelegt werden, ansonsten wird die Regelungsplatine zerstört. 1(a) = 10V, 2(b) = GND

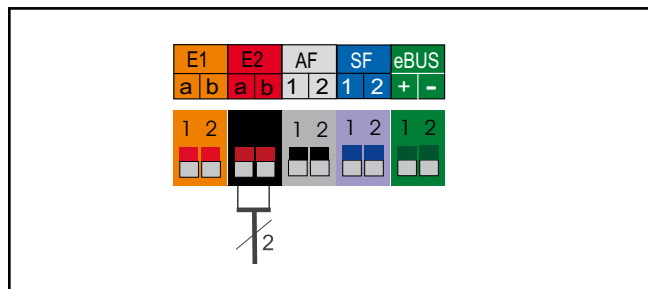


Bild: Anschluss Eingang E2

### Anschluss Außenfühler

Der Außenfühler kann wahlweise an der Klemmleiste des Brennwertgerätes am Anschluss AF, bzw. an der Klemmleiste des Regelungszubehörs angeschlossen werden.

**Achtung**

Bei der Installation des Gerätes an Orten mit Gefahr von erhöhter elektromagnetischer Einkopplung wird empfohlen, die Fühler- und eBus-Leitungen mit Schirmung auszuführen. Der Leitungsschirm sollte dabei in der Regelung einseitig auf PE-Potential geklemmt erden.

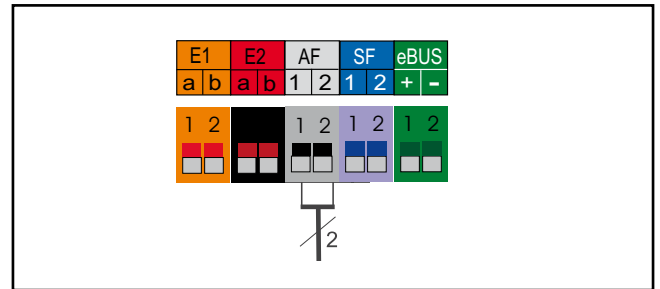


Bild: Anschluss Außenfühler

### Anschluss digitales Wolf-Regelungszubehör (z.B. BM-2, MM, KM, SM1, SM2,)

Es dürfen nur Regler aus dem Wolf-Zubehörprogramm angeschlossen werden. Ein Anschlussplan liegt dem jeweiligen Zubehörteil bei.

Als Verbindungsleitung zwischen dem Regelungszubehör und dem Brennwertgerät ist eine zweiadrigte Leitung (Querschnitt > 0,5mm<sup>2</sup>) zu verwenden.

**Achtung**

Bei der Installation des Gerätes an Orten mit Gefahr von erhöhter elektromagnetischer Einkopplung wird empfohlen, die Fühler- und eBus-Leitungen mit Schirmung auszuführen. Der Leitungsschirm sollte dabei in der Regelung einseitig auf PE-Potential geklemmt erden.

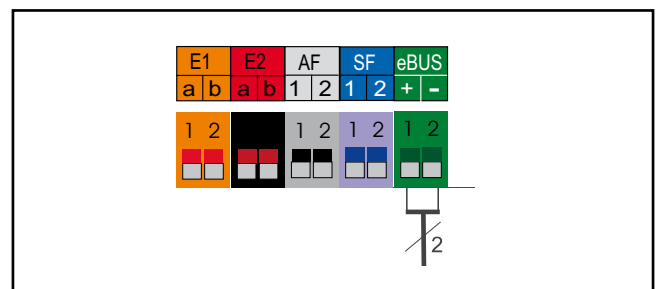


Bild: Anschluss Wolf-Regelungszubehör digital (eBus-Schnittstelle)

## Elektroanschluss Abgasklappe/Zuluftklappe

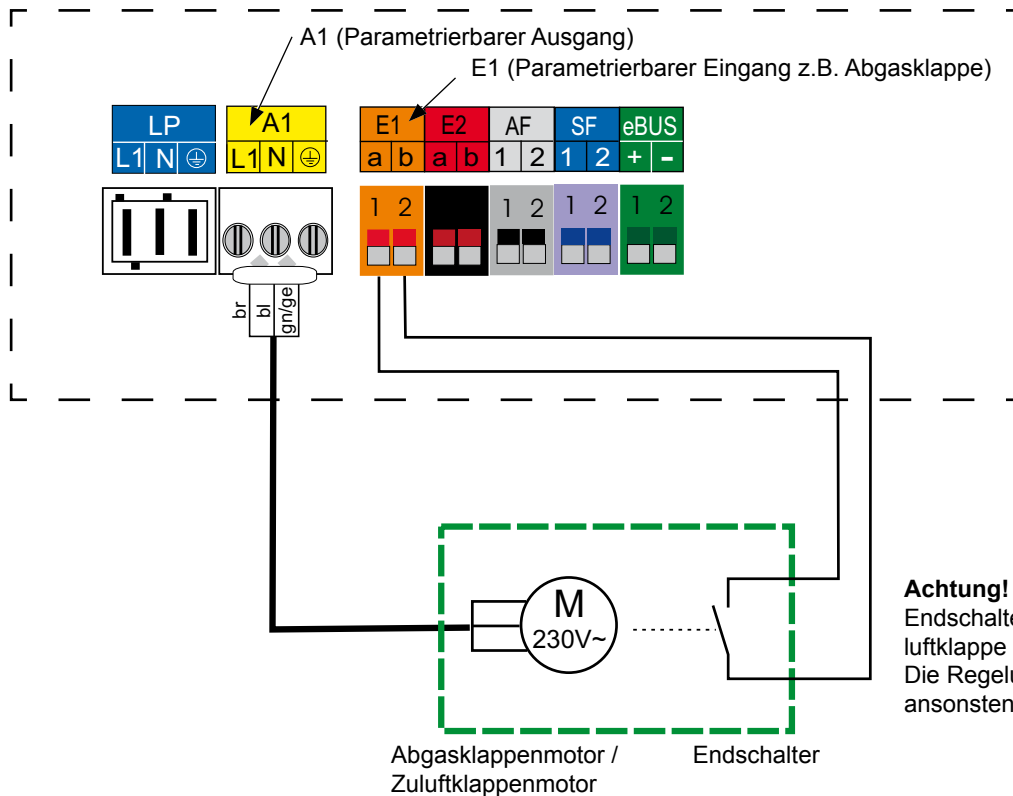
- Anlage vor dem Öffnen spannungsfrei schalten.
- Spannungsfreiheit prüfen.
- Frontpanel zur Seite klappen.
- Frontverkleidung abnehmen.
- Unteren Gehäusedeckel der HCM-2 öffnen
- Einlegeteil aus HCM-2-Gehäuse entnehmen.
- Anschlusskabel Klappenmotor und Meldekontakt ca. 70mm absolieren.
- Rast5-Stecker des Ausgang A1 abziehen.
- Anschlusskabel Abgasklappen-/Zuluftklappenmotors durch die Zugentlastung (Einlegeteil) schieben und festschrauben.
- Adern am Rast5-Stecker A1 anklemmen und Stecker einstecken.
- Rast5-Stecker des Eingang E1 abziehen.
- Endschalterkabel des Abgasklappen-/Zuluftklappenmotors durch die Zugentlastung (Einlegeteil) schieben und festschrauben.
- Adern am Rast5-Stecker E1 anklemmen und Stecker einstecken..

Hinweis:

Der Fachmannparameter  
HG13 (Eingang 1) muss auf **Abgasklappe**  
und  
HG14 (Ausgang 1) muss auf **Abgasklappe**  
eingestellt sein.

Bei geöffnetem Endschalter bleibt der Brenner für Warmwasser und Heizung gesperrt, auch für Schornsteinfeger und Frostschutz.

Elektroanschluss HCM-2



### Achtung!

Endschalter der Abgasklappe/Zuluftklappe muss potentialfrei sein!  
Die Regelungsplatine HCM-2 wird ansonsten zerstört.

## Funktionstest der Klappe

- Gerät in Betrieb nehmen
- Sichtkontrolle ob Klappe geöffnet ist
- Während des Betriebs E1 für 2 Minuten abstecken  
Gerät muss mit Fehlercode 8 verriegelnd abschalten wobei das Gebläse weiterhin mit niedriger Drehzahl laufen muss.
- E1 wieder anschließen
- Fehlermeldung quittieren
- Sichtkontrolle ob Abgasklappe geschlossen

Für den Betrieb des Gasbrennwertgerätes muss entweder ein Anzeigemodul AM oder ein Bedienmodul BM-2 eingesteckt sein.

### AM



Das AM dient nur als Anzeigemodul für das Heizgerät. Es können Heizgerätespezifische Parameter und Werte parametrierbar bzw. angezeigt werden.

#### Technische Daten:

- LCD Display 3"
- 4 Schnellstarttasten
- 1 Drehgeber mit Tastfunktion

#### Zu Beachten:

- Verwendung, wenn BM-2 als Fernbedienung genutzt wird oder in einer Kaskadenschaltung
- AM ist immer im Heizgerät

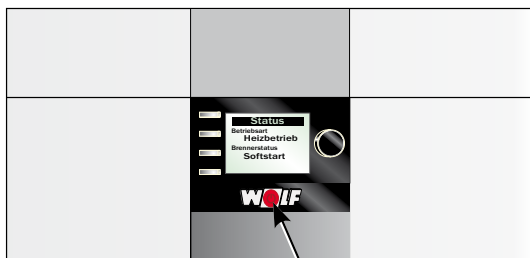
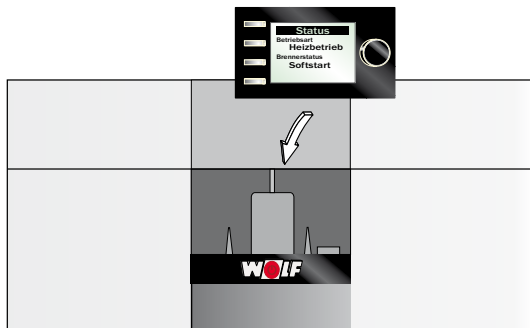
### BM-2



Das BM-2 (Bedienmodul) kommuniziert über eBus mit allen angeschlossenen Erweiterungsmodulen und mit dem Heizgerät.

#### Technische Daten:

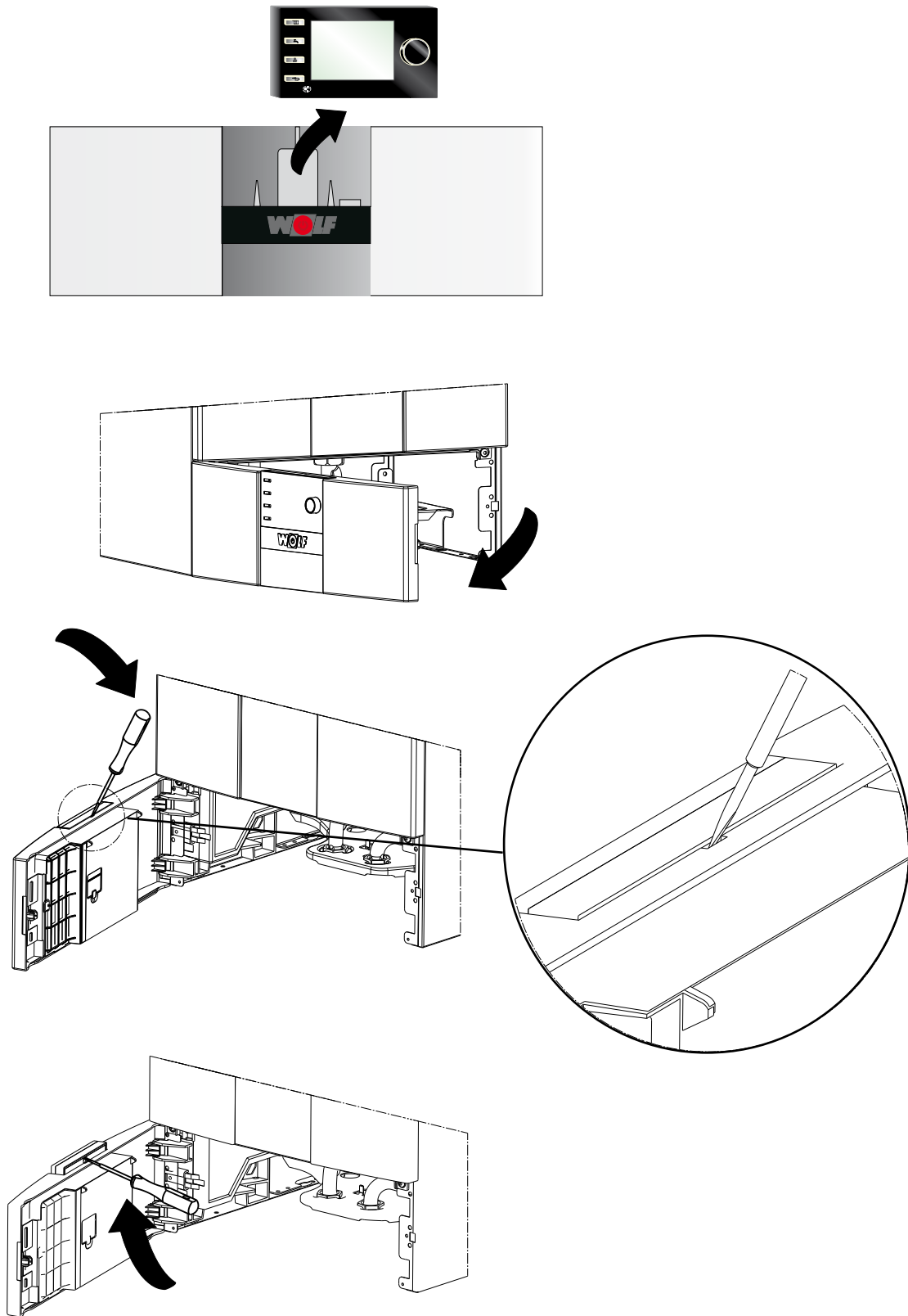
- Farbdisplay 3,5", 4 Funktionstasten, 1 Drehgeber mit Tastfunktion
- microSD Kartenslot für Softwareupdate
- Zentrale Bedieneinheit mit witterungsgeführter Vorlauftemperaturregelung
- Zeitprogramm für Heizung, Warmwasser und Zirkulation



Betriebsschalter

Das AM oder das BM-2 in den Steckplatz über dem Aus/Einschalter (Wolflogo) aufstecken. Beide Module können in diesen Steckplatz eingesteckt werden. Weitere Maßnahmen für die Inbetriebnahme oder Adressierung speziell beim BM-2, entnehmen Sie der Montageanleitung BM-2.

Stromversorgung / Sicherung einschalten und Betriebsschalter am Gerät einschalten.

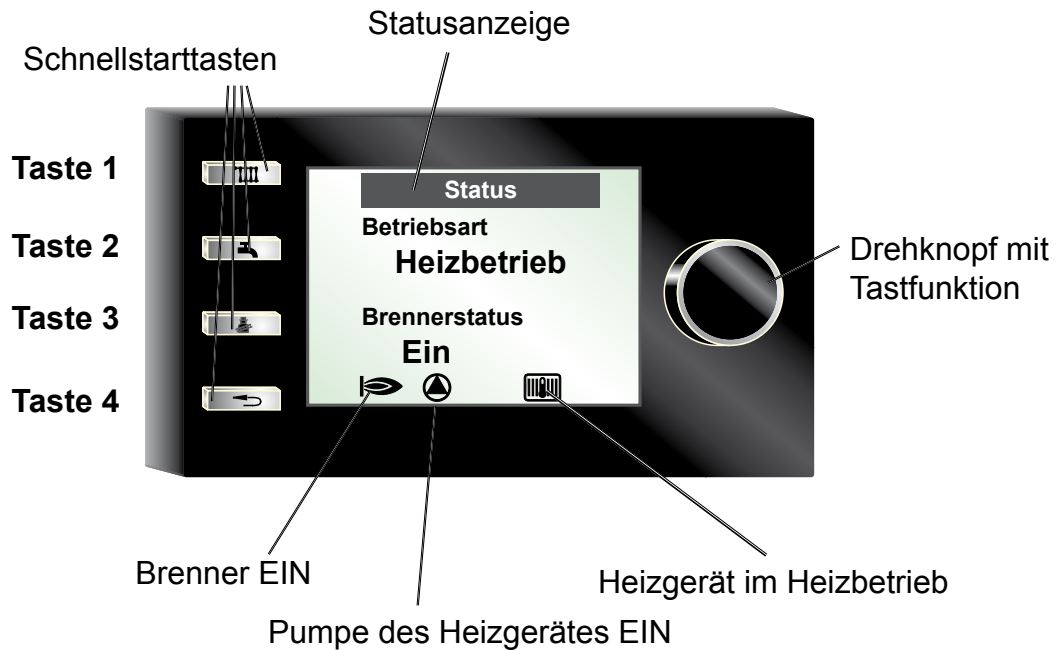
**Bedienmodul BM-2 oder Anzeigemodul AM entfernen**

### Gesamtansicht AM

**Hinweis:**

Wenn kein Anzeigemodul AM in Ihrem Wolf Heizgerät vorhanden ist, ist diese Seite bedeutungslos!

Weitere Funktionen und Erklärungen finden Sie in der Montageanleitung für den Fachhandwerker, bzw. Betriebsanleitung für den Benutzer Anzeigemodul AM



### Betriebsart des Heizgerätes

| Anzeige im Display | Bedeutung  |
|--------------------|--|
| Start              | Start des Gerätes  |
| Standby            | Keine Heiz- oder WW-Anforderung  |
| Kombibetrieb       | WW-Bereitung mit Wärmetauscher aktiv, Wasserhahn ist geöffnet                              |
| Heizbetrieb        | Heizbetrieb, mindestens ein Heizkreis fordert Wärme an                                     |
| WW-Betrieb         | WW-Bereitung mit Speicher, Speichertemperatur liegt unter Sollwert                         |
| Kaminkehrer        | Schornsteinfegerbetrieb aktiv, Heizgerät läuft auf maximaler Leistung                      |
| Frost HK           | Frostschutzfunktion des Wärmeerzeugers, Kesseltemperatur unterhalb Frostschutzgrenze       |
| Frost WW           | Frostschutzfunktion des WW-Speichers aktiv, Speichertemperatur unterhalb Frostschutzgrenze |
| Frostschutz        | Anlagenfrostschutz aktiv, Außentemperatur unterhalb Anlagenfrostschutzgrenze               |
| Min. Kombizeit     | Gerät verbleibt eine Mindestzeit im WW-Betrieb (Wärmetauscher)                             |
| HZ-Nachlauf        | Nachlauf der Heizkreispumpe aktiv  |
| WW-Nachlauf        | Nachlauf der Speicherladepumpe aktiv   |
| Parallelbetrieb    | Heizkreispumpe und Speicherladepumpe sind parallel aktiv                                   |
| Test               | Die Relaiestestfunktion wurde aktiviert  |
| Kaskade            | Kaskadenmodul im System aktiv  |
| GLT                | Gerät wird von Gebäudeleittechnik (GLT) gesteuert  |
| 100% kali          | Das Gerät führt eine Kalibrierung des Abgassystems durch                                   |
| ext. Deakt.        | externe Deaktivierung des Heizgerätes (Eingang E1 geschlossen; BOH)                        |

### Brennerstatus des Heizgerätes

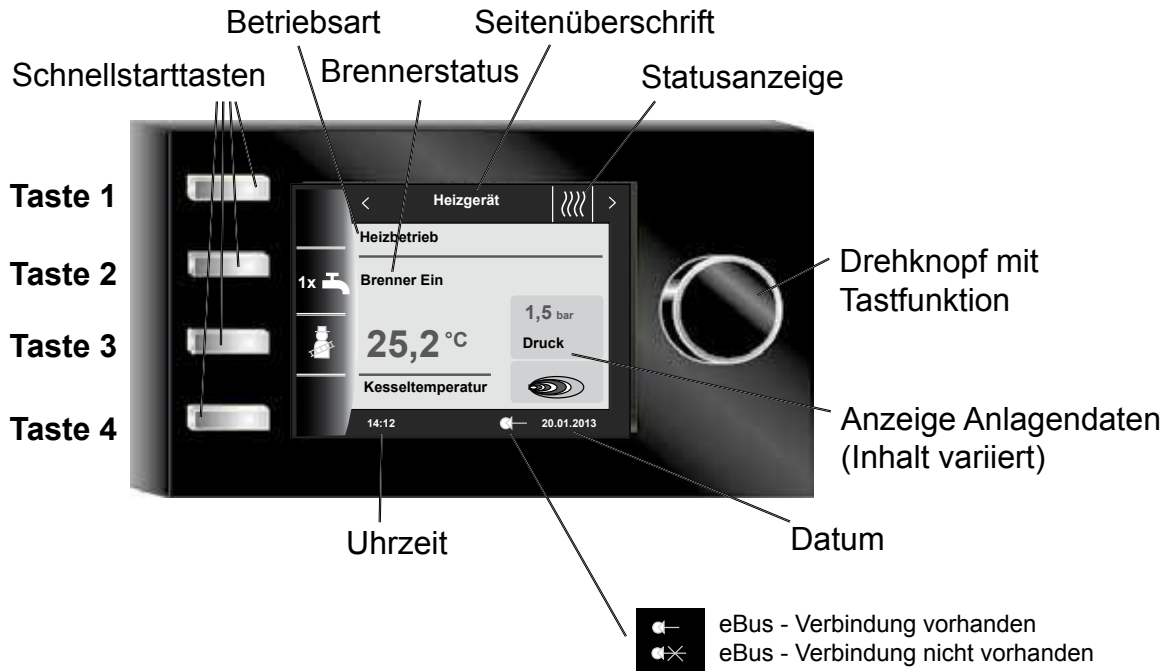
| Anzeige im Display | Bedeutung  |
|--------------------|--|
| Aus                | Keine Brenneranforderung   |
| Vorspülen          | Ventilatorbetrieb vor Brennerstart   |
| Zünden             | Gasventile und Zündeinheit sind aktiv  |
| Stabilisierung     | Flammenstabilisierung nach der Sicherheitszeit   |
| Softstart          | im Heizbetrieb nach der Flammenstabilisierung läuft der Brenner für die Zeit des Softstart mit geringer Brennerleistung, um ein Takten zu verhindern |
| Ein                | Brenner in Betrieb   |
| Taktsperr          | Sperre des Brenners nach einem Brennerlauf für die Zeit der Taktsperr  |
| Bob                | Betrieb ohne Brenner, Eingang E1 geschlossen   |
| Abgasklappe        | Warten auf Rückmeldung Abgasklappe (Eingang E1)  |
| Spreizung hoch     | Temperaturspreizung zwischen Kesseltemperaturfühler und Rücklauftemperaturfühler zu hoch   |
| Spreizung KF       | Temperaturspreizung zwischen den eSTB1/eSTB2 und dem Kesseltemperaturfühler zu hoch  |
| Ventilprüfung      | Überprüfung des Gasventils   |
| Gradi. Überw.      | Die Kesseltemperatur steigt zu schnell an  |
| Störung            | Brenner nicht in Betrieb aufgrund einer Störung  |
| Nachspülen         | Ventilatorbetrieb nach Brennerabschaltung  |



### Gesamtansicht BM-2


#### Hinweis:

Weitere Funktionen und Erklärungen finden Sie in der Montageanleitung für den Fachhandwerker, bzw. Betriebsanleitung für den Benutzer Bedienmodul BM-2



**Achtung** Änderungen dürfen nur von einem anerkannten Fachwerksbetrieb oder dem Wolf-Kundendienst durchgeführt werden. Bei unsachgemäßer Bedienung kann dies zu Funktionsstörungen führen.

**Achtung** Mit dem Anzeigemodul AM oder Bedienmodul BM-2 kann im Fachmannmenü die Werkseinstellung der HG Parameter wieder hergestellt werden.

 **Um eine Schädigung der gesamten Heizungsanlage zu vermeiden, ist bei Außentemperaturen (unter -12°C) die Nachtabsenkung aufzuheben. Bei Nichteinhaltung kann vermehrte Eisbildung an der Abgasmündung auftreten, wodurch Personen verletzt bzw. Gegenstände beschädigt werden können.**

Eine Änderung bzw. das Anzeigen der Regelungsparameter ist nur über das Anzeigemodul AM oder Bedienmodul BM-2 am Wärmeerzeuger möglich. Die Vorgehensweise ist der Bedienungsanleitung des jeweiligen Zubehörs zu entnehmen.

| Nr.: | Bennennung:   | Einheit | Werkseinstellung Brennwertgerät |                    |                    | Min:          | Max:              |
|------|---|---------|---------------------------------|--------------------|--------------------|---------------|-------------------|
|      |   |         | 14kW                            | 20kW               | 24kW               |               |                   |
| HG01 | Schalthyterese Brenner  | °C      | 12                              | 12                 | 12                 | 7             | 30                |
| HG02 | untere Brennerleistung Wärmeerzeuger in % (Gebläseansteuerung)                                  | %       | 26                              | 24                 | 24                 | <sup>1)</sup> | 100               |
| HG03 | obere Brennerleistung WW (Gebläseansteuerung) maximale Brennerleistung Warmwasser in %          | %       | 100                             | 100                | 100                | <sup>1)</sup> | 100               |
| HG04 | obere Brennerleistung HZ (Gebläseansteuerung) maximale Brennerleistung Heizung in %             | %       | 100                             | 88                 | 88                 | <sup>1)</sup> | 100               |
| HG07 | Nachlaufzeit Heizkreispumpen<br>Nachlaufzeit der Heizkreispumpe im Heizbetrieb                  | Min     | 1                               | 1                  | 1                  | 0             | 30                |
| HG08 | Kesselmaximaltemperatur HZ (gültig für Heizbetrieb) TV-max                                      | °C      | 75                              | 75                 | 75                 | 40            | 90                |
| HG09 | Brennertaktsperre gültig für Heizbetrieb  | Min     | 7                               | 7                  | 7                  | 1             | 30                |
| HG10 | eBus-Adresse des Wärmeerzeugers   | -       | 1                               | 1                  | 1                  | 1             | 5                 |
| HG12 | Gasart  | -       | Nat. Gas                        | Nat. Gas           | Nat. Gas           | Nat. Gas      | LPG               |
| HG13 | Funktion Eingang E1<br>Der Eingang E1 kann mit verschiedenen Funktionen belegt werden.          | -       | keine                           | keine              | keine              | div.          | div.              |
| HG14 | Funktion Ausgang A1 (230VAC)<br>Der Ausgang A1 kann mit verschiedenen Funktionen belegt werden. | -       | keine                           | keine              | keine              | div.          | div.              |
| HG15 | Speicherhysterese Schaltdifferenz bei Speichernachladung  | °C      | 5                               | 5                  | 5                  | 1             | 30                |
| HG16 | Pumpenleistung HK minimal   | %       | 45                              | 45                 | 45                 | 15            | 100               |
| HG17 | Pumpenleistung HK maximal   | %       | 70                              | 70                 | 70                 | 15            | 100               |
| HG19 | Nachlaufzeit SLP (Speicherladepumpe)  | Min     | 3                               | 3                  | 3                  | 1             | 10                |
| HG20 | max. Speicherladezeit   | Min     | 120                             | 120                | 120                | 30/Aus        | 180               |
| HG21 | Kesselminimaltemperatur TK-min  | °C      | 20                              | 20                 | 20                 | 20            | 90                |
| HG22 | Kesselmaximaltemperatur TK-max  | °C      | 90                              | 90                 | 90                 | 50            | 90                |
| HG23 | Warmwassermaximaltemperatur   | °C      | 65                              | 65                 | 65                 | 50            | 90                |
| HG25 | Kesselübertemperatur bei Speicherladung   | °C      | 15                              | 15                 | 15                 | 1             | 30                |
| HG33 | Laufzeit Brennerhysterese   | Min     | 10                              | 10                 | 10                 | 1             | 30                |
| HG34 | eBus Einspeisung  | -       | Auto                            | Auto               | Auto               | Aus           | Ein               |
| HG37 | Typ Pumpenregelung (Festwert / Linear / Spreizung)  | -       | Lin.                            | Lin.               | Lin.               | div.          | div.              |
| HG38 | Soll-Spreizung Pumpenregelung (Spreizung)   | °C      | 15                              | 15                 | 15                 | 0             | 40                |
| HG39 | Zeit Softstart  | Min     | 3                               | 3                  | 3                  | 0             | 10                |
| HG40 | Anlagenkonfiguration (siehe Kapitel „Parameterbeschreibung“)                                    | -       | 01                              | 01                 | 01                 | div.          | div.              |
| HG41 | Drehzahl ZHP WW   | %       | 65                              | 75                 | 85                 | 15            | 100               |
| HG42 | Hysterese Sammler   | °C      | 5                               | 5                  | 5                  | 0             | 20                |
| HG43 | Absenkung IO Basiswert  | -       | 0                               | 0                  | 0                  | -5            | 10                |
| HG44 | GPV Kennlinie Offset  | %       | 25 <sup>3)</sup>                | 29,3 <sup>3)</sup> | 29,3 <sup>3)</sup> | 15            | 46,4              |
| HG45 | Abgaslängen Anpassung   | %       | -                               | -                  | -                  | -             | 7,5 <sup>2)</sup> |
| HG46 | Kesselübertemperatur Sammler  | °C      | 6                               | 6                  | 6                  | 0             | 20                |
| HG60 | minimale Schalthyterese Brenner   | °C      | 7                               | 7                  | 7                  | 2             | 30                |

<sup>1)</sup> minimale Geräteleistung

<sup>2)</sup> CGW-2-14 = 2,5%

<sup>3)</sup> Wert stellt sich bei GLV-Adaption automatisch ein

### Parameter HG01

Schalthyterese Brenner

Werkseinstellung: siehe Tabelle

Einstellbereich: 7 bis 30°C

Individuelle Einstellung: \_\_\_\_\_

Die Brennerschalthyterese regelt die Kesseltemperatur innerhalb des eingestellten Bereichs durch Ein- und Ausschalten des Brenners. Je höher die Ein- / Ausschalttemperaturdifferenz eingestellt wird, desto größer ist die Kesseltemperaturschwankung um den Sollwert bei gleichzeitig längerer Brennerlaufzeit und umgekehrt. Längere Brennerlaufzeiten schonen die Umwelt und verlängern die Lebensdauer von Verschleißteilen

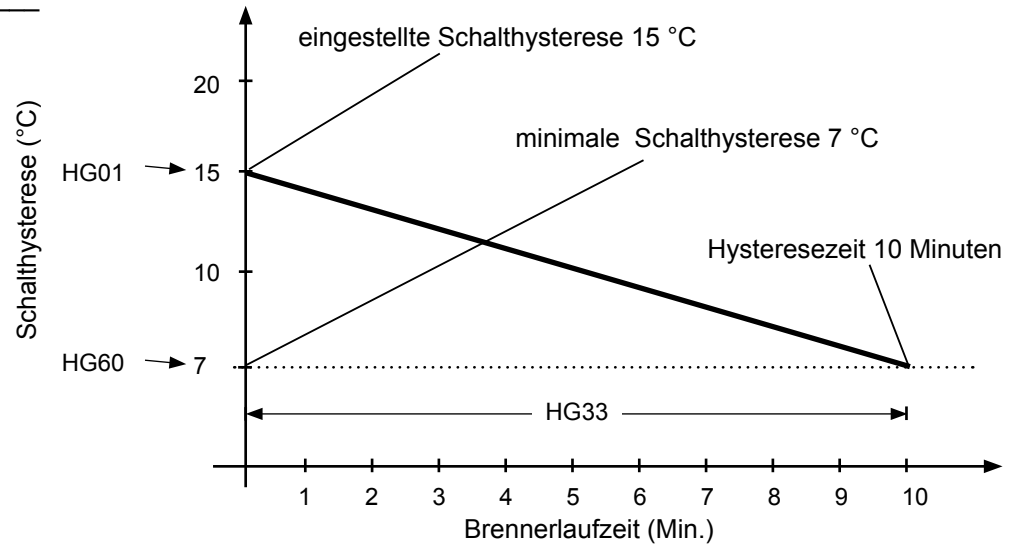


Abb.:

Zeitlicher Verlauf der dynamischen Brennerschalthyterese für eine benutzerdefinierte Brennerschalthyterese von 15°C und eine gewählte Hysteresezeit (Parameter HG33) von 10 Minuten. Nach Ablauf der Hysteresezeit schaltet der Brenner bei der minimalen Schalthyterese (Parameter HG60) ab.

### Parameter HG02

Untere Brennerleistung

Werkseinstellung: siehe Tabelle

Einstellbereich: 1 bis 100%

Individuelle Einstellung: \_\_\_\_\_

Die Einstellung der minimalen Brennerleistung (minimale Belastung des Gerätes) ist für alle Betriebsarten gültig. Diese Prozentangabe entspricht näherungsweise der realen Geräteleistung.

Diese Einstellung darf nur durch Fachpersonal verändert werden, da es sonst zu Störungen kommen kann.

### Parameter HG03

Obere Brennerleistung WW

Werkseinstellung: siehe Tabelle

Einstellbereich: 1 bis 100%

Individuelle Einstellung: \_\_\_\_\_

Die Einstellung der maximalen Brennerleistung im Warmwasserbetrieb (maximale Belastung des Gerätes). Gültig für Speicherladung und Kombibetrieb. Diese Prozentangabe entspricht näherungsweise der realen Geräteleistung.

### Parameter HG04

Obere Brennerleistung HZ

Werkseinstellung: siehe Tabelle

Einstellbereich: 1 bis 100%

Individuelle Einstellung: \_\_\_\_\_

Die Einstellung der maximalen Brennerleistung im Heizbetrieb (maximale Belastung des Gerätes). Gültig für Heizbetrieb, Kaskade, GLT, und Kaminkehrer. Diese Prozentangabe entspricht näherungsweise der realen Geräteleistung.

**Parameter HG07**

Nachlaufzeit Heizkreispumpe

Werkseinstellung: siehe Tabelle

Einstellbereich: 0 bis 30 min

Besteht keine Wärmeanforderung mehr seitens des Heizkreises, läuft die interne Gerätepumpe um die eingestellte Zeit nach, um einer Sicherheitsabschaltung des Kessels bei hohen Temperaturen vorzubeugen.

**Individuelle Einstellung:** \_\_\_\_\_**Parameter HG08**

Kesselmaximaltemperatur HZ TV-max.

Werkseinstellung: siehe Tabelle

Einstellbereich: 40 bis 90°C

Diese Funktion begrenzt die Kesseltemperatur im Heizbetrieb nach oben hin und der Brenner schaltet ab. Bei der Speicherladung ist dieser Parameter nicht wirksam und die Kesseltemperatur kann während dieser Zeit auch höher sein. „Nachheizeffekte“ können ein geringfügiges Überschreiten der Temperatur verursachen.

**Individuelle Einstellung:** \_\_\_\_\_**Parameter HG09**

Brennertaktsperr

Werkseinstellung: siehe Tabelle

Einstellbereich: 1 bis 30 min

Nach jeder Brennerabschaltung im Heizbetrieb ist der Brenner für die Zeit der Brennertaktsperr gesperrt. Die Brennertaktsperr wird durch Aus- und Einschalten am Betriebsschalter oder durch kurzes Drücken der Resetaste zurückgesetzt.

**Individuelle Einstellung:** \_\_\_\_\_**Parameter HG10**

eBus Adresse des Wärmeerzeugers

Werkseinstellung: siehe Tabelle

Einstellbereich: 1 bis 5

Werden mehrere Wärmeerzeuger in einem Heizungssystem mit einem Kaskadenmodul gesteuert, ist eine Adressierung der Wärmeerzeuger notwendig. Jeder Wärmeerzeuger benötigt eine eigene eBus-Adresse um mit dem Kaskadenmodul kommunizieren zu können. Die Reihenfolge der Zuschaltung der Wärmeerzeuger kann im Kaskadenmodul eingestellt werden.

Achtung: Doppelt vergebene Adressen führen zu Fehlfunktionen des Heizungssystems.

**Individuelle Einstellung:** \_\_\_\_\_**Parameter HG12**

Gasart des Wärmeerzeugers

Werkseinstellung: siehe Tabelle

Einstellbereich: Nat. oder LPG

Die verwendete Gasart für das Gasbrennwertgerät kann in diesem Parameter auf Nat. Gas (Natural Gas = Erdgas) oder auf LPG (Liquide Propane Gas = Flüssiggas) gestellt werden.

Die zeitgleiche Anpassung des Gasventils ist notwendig (1 = Erdgas, 2 = Flüssiggas).

**Individuelle Einstellung:** \_\_\_\_\_

### Parameter HG13 Funktion Eingang E1

Die Funktionen des Eingangs E1 können mit dem Anzeigemodul AM oder Bedienmodul BM-2 unter Parameter HG13 nur direkt am Kessel abgelesen und eingestellt werden.

| Anzeige                  | Bennennung:  |
|--------------------------|--|
| <b>keine</b>             | <b>keine Funktion (Werkseinstellung)</b><br>Der Eingang E1 wird von der Regelung nicht berücksichtigt.   |
| <b>RT</b>                | <b>Raumthermostat</b><br>Bei geöffnetem Eingang E1 wird der Heizbetrieb gesperrt (Sommerbetrieb), auch unabhängig von einem digitalen Wolf-Regelungszubehör*.  |
| <b>WW</b>                | <b>Sperrung/Freigabe Warmwasser</b><br>Bei geöffnetem Eingang E1 ist die Warmwasserbereitung gesperrt, auch unabhängig von einem digitalen Wolf-Regelungszubehör.  |
| <b>RT/WW</b>             | <b>Sperrung/Freigabe Heizung und Warmwasser</b><br>Bei geöffnetem Eingang E1 ist der Heizbetrieb und die Warmwasserbereitung gesperrt, auch unabhängig von einem digitalen Wolf-Regelungszubehör*.   |
| <b>Zirkomat</b>          | <b>Zirkomat (Zirkulationstaster)</b><br>Bei Konfiguration des Eingang E1 als Zirkulationstaster wird automatisch Ausgang A1 auf "Zirkulationspumpe" gestellt und ist für weitere Einstellungen gesperrt. Bei geschlossenem Eingang E1, wird für 5 Minuten der Ausgang A1 eingeschaltet. Nach Abschalten des Eingang E1 und nach Ablauf von 30 Minuten wird die Zirkomatfunktion für den nächsten Betrieb wieder freigegeben. |
| <b>BOB</b>               | <b>Betrieb ohne Brenner (Brennersperrung)</b><br>Bei geschlossenem Kontakt E1 ist der Brenner gesperrt. Heizkreispumpe und Speicherladepumpe laufen im normalen Betrieb weiter.<br>Bei Schornsteinfeger-Betrieb und Frostschutz ist der Brenner freigegeben.<br>Geöffneter Kontakt E1 gibt den Brenner wieder frei.  |
| <b>Abgas-<br/>klappe</b> | <b>Abgas-/Zuluftklappe</b><br>Funktionsüberwachung der Abgas-/Zuluftklappe mit potentialfreiem Kontakt<br>Geschlossener Kontakt ist Voraussetzung für Brennerfreigabe im Heiz-, Warmwasser- und Schornsteinfeger-Betrieb.<br>Ist Eingang E1 als Abgasklappe konfiguriert, wird automatisch Ausgang A1 als Abgasklappe parametrierung und zur Einstellung gesperrt.   |
| <b>BOH</b>               | <b>Betrieb ohne Heizgerät (externe Deaktivierung)</b><br>Bei geschlossenem Kontakt E1 ist das Heizgerät gesperrt. Brenner, Heizkreispumpe, Zubringerpumpe, 3-Wegeventil und die Speicherladepumpe sind gesperrt.<br>Bei Schornsteinfegerbetrieb und Frostschutz ist das Heizgerät freigegeben.<br>Ein geöffneter Kontakt E1 gibt das Heizgerät wieder frei.  |
| <b>Ext.<br/>Störung</b>  | <b>externe Störung (z.B. Störkontakt von Kondensathebeanlage)</b><br>Bei geöffnetem Kontakt E1 wird eine Störmeldung 116 erzeugt und die Heizungs- und Warmwasserbereitung gesperrt. Das Schließen des Kontaktes E1 gibt die Heizungs- und Warmwasserbereitung wieder frei. Die Störmeldung 116 wird aufgehoben.   |

\* Bei Sperrung Heizung ist der Frostschutzbetrieb und der Schornsteinfegerbetrieb nicht gesperrt.

**Parameter HG14**  
Funktion Ausgang A1

Die Funktionen des Ausgangs A1 können mit dem Anzeigemodul AM oder Bedienmodul BM-2 unter Parameter HG14 nur direkt am Kessel abgelesen und eingestellt werden.

| Anzeige                  | Bennennung:   |
|--------------------------|---|
| <b>keine</b>             | <b>keine (Werkseinstellung)</b><br>Der Ausgang A1 wird von der Regelung nicht berücksichtigt.   |
| <b>Zirk 100</b>          | <b>Zirkulationspumpe 100%</b><br>Ausgang A1 wird bei Zirkulationsfreigabe durch das Zeitprogramm im Regelungszubehör angesteuert.<br>Ohne Zubehörregler wird der Ausgang A1 ständig angesteuert.  |
| <b>Zirk 50</b>           | <b>Zirkulationspumpe 50%</b><br>Ausgang A1 wird bei Zirkulationsfreigabe durch das Zeitprogramm im Regelungszubehör taktend angesteuert.<br>5 Minuten ein, 5 Minuten aus. Ohne Zubehörregler wird der Ausgang A1 ständig taktend angesteuert.   |
| <b>Zirk 20</b>           | <b>Zirkulationspumpe 20%</b><br>Ausgang A1 wird bei Zirkulationsfreigabe durch das Zeitprogramm im Regelungszubehör taktend angesteuert.<br>2 Minuten ein, 8 Minuten aus. Ohne Zubehörregler wird der Ausgang A1 ständig taktend angesteuert.   |
| <b>Flamme</b>            | <b>Flammenmelder</b><br>Ausgang A1 wird nach Erkennen einer Flamme angesteuert.   |
| <b>Zirkomat</b>          | <b>Zirkomat (Zirkulationstaster)</b><br>Ausgang A1 wird für 5 Minuten angesteuert, wenn Eingang E1 schließt. Bei Konfiguration des Ausgang A1 Zirkomat wird automatisch Eingang E1 auf „Zirkulationstester“ gestellt und ist für weitere Einstellungen gesperrt. Nach Abschalten des Eingang E1 und nach Ablauf von 30 Minuten wird die Zirkomatfunktion für den nächsten Betrieb wieder freigegeben.   |
| <b>Abgas-<br/>klappe</b> | <b>Abgas-/Zuluftklappe</b><br>Vor jedem Brennerstart wird zuerst der Ausgang A1 angesteuert. Eine Brennerfreigabe erfolgt jedoch erst, wenn der Eingang E1 geschlossen wird. Geschlossener Kontakt E1 ist Voraussetzung für Brennerfreigabe im Heiz-, Warmwasser- und Schornsteinfeger-Betrieb.<br>Wird Ausgang A1 angesteuert und schließt Eingang E1 nicht innerhalb von 2 Minuten, wird ein Fehler (FC 8) erzeugt.<br>Wird Ausgang A1 abgeschaltet und öffnet Eingang E1 nicht innerhalb von 2 Minuten, wird ein Fehler (FC 8) erzeugt.<br>Ist Ausgang A1 als Abgasklappe konfiguriert, wird automatisch Eingang E1 als Abgasklappe parametrisiert und zur Einstellung gesperrt. |
| <b>Alarm</b>             | <b>Alarmausgang</b><br>Nach Eintritt einer Störung und Ablauf von 4 Minuten wird der Alarmausgang aktiviert. Warnungen werden nicht gemeldet.   |
| <b>Fremd.<br/>Bel</b>    | <b>Fremdbelüftung</b><br>Der Ausgang A1 wird invertiert zum Flammensignal angesteuert. Die Abschaltung einer Fremdbelüftung (z.B. Dunstabzug) während des Brennerbetriebs ist nur bei raumluftabhängigem Betrieb des Wärmeerzeugers notwendig.  |
| <b>Brennst.<br/>Vent</b> | <b>Externes Brennstoff-Ventil</b><br>Ansteuerung eines zusätzlichen Brennstoff-Ventiles während des Brennerbetriebes.<br>Der Ausgang A1 schaltet ab Vorspülen des Gerätes bis zur Brennerabschaltung zu.  |
| <b>HKP</b>               | <b>Heizkreispumpe (Nur über HG40 Analgenkonfiguration 12</b><br>aktivierbar).<br>Wird der Parameter HG40 Anlagenkonfiguration auf 12 eingestellt, wird automatisch der Ausgang A1 als Ausgang für eine Heizkreispumpe (direkter Heizkreis) aktiviert. Diese Funktion ist nicht separat über HG14 auswählbar.  |

**Parameter HG15**

Speicherhysterese

Werkseinstellung: siehe Tabelle

Einstellbereich: 1 bis 30 K

**Individuelle Einstellung:**\_\_\_\_\_

Mit der Speicherhysterese wird der Einschaltpunkt der Speicherladung geregelt. Je höher eingestellt wird, desto niedriger ist der Einschaltpunkt der Speicherladung.

Beispiel: Speichersolltemperatur 60°C

Speicherhysterese 5K

Bei 55°C beginnt die Speicherladung und bei 60°C wird sie beendet.

**Parameter HG16**

Pumpenleistung HK minimal

Werkseinstellung: siehe Tabelle

Einstellbereich: 15 bis 100 %

**Individuelle Einstellung:**\_\_\_\_\_

Im Heizbetrieb regelt die interne Gerätepumpe nicht unter diesen eingestellten Wert. Unabhängig vom im HG37 eingestellten Pumpenregelungstyp.

**Parameter HG17**

Pumpenleistung HK maximal

Werkseinstellung: siehe Tabelle

Einstellbereich: 15 bis 100 %

**Individuelle Einstellung:**\_\_\_\_\_

Im Heizbetrieb regelt die interne Gerätepumpe nicht über diesen eingestellten Wert. Unabhängig vom im HG37 eingestellten Pumpenregelungstyp. Bei Pumpenregelungstyp „Festwert“ wird HG17 als Einstellwert für die Pumpendrehzahl im Heizbetrieb genutzt.

**Parameter HG19**

Nachlaufzeit SLP

(Speicherladepumpe)

Werkseinstellung: siehe Tabelle

Einstellbereich: 1 bis 10 min

**Individuelle Einstellung:**\_\_\_\_\_

Nach Beendigung der Speicherladung im Sommerbetrieb (Speicher hat die eingestellte Temperatur erreicht) läuft die Speicherladepumpe maximal um die eingestellte Zeit nach.

Sollte während der Nachlaufzeit die Kesselwassertemperatur bis auf 5K Differenz zwischen Kessel- und Speichersolltemperatur gesunken sein, so schaltet die Speicherladepumpe vorzeitig aus.

Im Winterbetrieb läuft die Speicherladepumpe nach einer erfolgreichen Speicherladung fest um 30 Sekunden nach (unabhängig von Parameter HG19).

**Parameter HG20**

Max. Speicherladezeit

Werkseinstellung: siehe Tabelle  
Einstellbereich: Aus/30 bis 180 min**Individuelle Einstellung:** \_\_\_\_\_

Fordert der Speichertemperaturfühler Wärme, beginnt die Speicherladung. Bei zu klein ausgelegtem Gerät, verkalktem Speicher oder permanentem Warmwasserverbrauch und Vorrangbetrieb, würden die Heizungsumwälzpumpen ständig außer Betrieb sein. Die Wohnung kühlt stark aus. Um dies zu begrenzen, besteht die Möglichkeit eine max. Speicherladezeit vorzugeben.

Ist die eingestellte maximale Speicherladezeit abgelaufen, erscheint auf dem Bedien- oder Anzeigemodul die Fehlermeldung 52.

Die Regelung schaltet auf Heizbetrieb zurück und taktet im eingestellten Wechselrhythmus (HG20) zwischen Heiz- und Speicherladebetrieb, unabhängig davon ob der Speicher seine Solltemperatur erreicht hat oder nicht.

Die Funktion „max. Speicherladezeit“ bleibt auch bei aktiviertem Pumpenparallelbetrieb aktiv. Wird HG20 auf AUS gestellt, ist die Funktion der „max. Speicherladezeit“ deaktiviert. Bei Heizungsanlagen mit hohem Warmwasserverbrauch, z.B. Hotel, Sportverein usw. sollte dieser Parameter auf AUS gestellt werden.

**Parameter HG21**

Kesselminimaltemperatur TK-min

Werkseinstellung: siehe Tabelle  
Einstellbereich: 20 bis 90°C**Individuelle Einstellung:** \_\_\_\_\_

Die Regelung ist mit einem elektronischen Kesseltemperaturregler ausgestattet, dessen min. Einschalttemperatur einstellbar ist. Wird diese bei Wärmeanforderung unterschritten, so wird der Brenner unter Berücksichtigung der Taktsperre eingeschaltet. Liegt keine Wärmeanforderung vor, so kann die Kesselminimaltemperatur TK-min auch unterschritten werden.

**Parameter HG22**

Kesselmaximaltemperatur TK-max

Werkseinstellung: siehe Tabelle  
Einstellbereich: 50 bis 90°C**Individuelle Einstellung:** \_\_\_\_\_

Die Regelung ist mit einem elektronischen Kesseltemperaturregler ausgestattet, dessen max. Abschalttemperatur einstellbar ist (Kesselmaximaltemperatur). Wird diese überschritten, so wird der Brenner ausgeschaltet. Eine Wiedereinschaltung des Brenners erfolgt, wenn die Kesseltemperatur um die Brennerschaltdifferenz gesunken ist.

**Parameter HG23**

Warmwassermaximaltemperatur

Werkseinstellung: siehe Tabelle  
Einstellbereich: 50 bis 90°C**Individuelle Einstellung:** \_\_\_\_\_

Die Werkseinstellung der Warmwassertemperatur ist 65 °C. Sollte für gewerbliche Zwecke eine höhere Warmwassertemperatur benötigt werden, so kann diese bis auf 90°C freigegeben werden.

Bei aktivierter Legionellenschutzfunktion wird der Warmwasserspeicher bei der ersten Speicherladung des Tages auf 65°C aufgeheizt, sofern der Parameter HG23 auf diese Temperatur oder höher eingestellt ist.

**Achtung:**

Es sind geeignete Maßnahmen für einen Verbrühungsschutz zu treffen.

**Parameter HG25**Kesselübertemperatur  
bei SpeicherladungWerkseinstellung: siehe Tabelle  
Einstellbereich: 1 bis 30°C**Individuelle Einstellung:** \_\_\_\_\_

Mit Parameter HG25 wird die Übertemperaturdifferenz zwischen der Speichertemperatur und der Kesseltemperatur während der Speicherladung eingestellt. Dabei wird die Kesseltemperatur weiterhin von der Kesselmaximaltemperatur (Parameter HG22) begrenzt. Damit wird gewährleistet, dass auch in der Übergangszeit (Frühling/Herbst) die Kesseltemperatur höher ist als die Speichertemperatur und für kurze Ladezeiten sorgt.



**Parameter HG33**

Laufzeit Brennerhysterese

Werkseinstellung: siehe Tabelle  
Einstellbereich: 1 bis 30 min**Individuelle Einstellung:**\_\_\_\_\_

Beim Start des Brenners oder bei Wechsel auf Heizbetrieb wird die Brennerhysterese auf den Parameter „Schaltdifferenz Brenner“ HG01 gesetzt. Ausgehend von diesem eingestellten Wert wird die Brennerhysterese innerhalb der eingestellten „Laufzeit Brennerhysterese“ HG33 bis zur minimalen Brennerhysterese von HG60 reduziert. Auf diesem Wege sollen kurze Brennerlaufzeiten vermieden werden.

**Parameter HG34**

eBus Einspeisung

Werkseinstellung: siehe Tabelle  
Einstellbereich: AUS bis EIN**Individuelle Einstellung:**\_\_\_\_\_

Die Stromversorgung des eBus-Systems wird in der Stellung „Auto“ selbsttätig von der Regelung zu- oder abgeschaltet, abhängig von der Anzahl der vorhandenen eBus-Teilnehmer.

AUS = Die Busspeisung ist immer abgeschaltet.

EIN = Die Busspeisung ist immer aktiv

Auto = Die Regelung schaltet automatisch die Busspeisung zu oder ab.

**Parameter HG37**

Typ Pumpenregelung

Werkseinstellung: siehe Tabelle  
Werkseinstellung: Linear**Individuelle Einstellung:**\_\_\_\_\_

Einstellung der Art der Pumpendrehzahlsteuerung im Heizbetrieb, Kaskadenbetrieb und mit GLT.

Festwert = feste Pumpendrehzahl (HG17)

Linear = lineare Drehzahlregelung zwischen HG16 und HG17 entsprechend der akt. Brennerleistung

dT = Drehzahlregelung zwischen HG16 und HG17 um Temperaturspreizung Vorlauf/Rücklauf (HG38) zu erreichen

**Parameter HG38**

Soll-Spreizung dT Pumpenregelung

Werkseinstellung: siehe Tabelle  
Einstellbereich: 0 bis 40°C**Individuelle Einstellung:**\_\_\_\_\_

Ist im Parameter HG37 die dT Pumpenregelung aktiviert, gilt der in HG38 eingestellte Spreizungssollwert. Über die Änderung der Pumpendrehzahl wird die Spreizung zwischen Vor- und Rücklauf innerhalb der Drehzahlgrenzen in HG16 und HG17 ausgeregelt.

**Parameter HG39**

Zeit Softstart

Werkseinstellung: siehe Tabelle  
Einstellbereich: 0 bis 10 min**Individuelle Einstellung:**\_\_\_\_\_

Im Heizbetrieb wird nach dem Brennerstart für die eingestellte Zeit der Brenner auf einer niedrigen Leistung gefahren.

### Parameter HG40

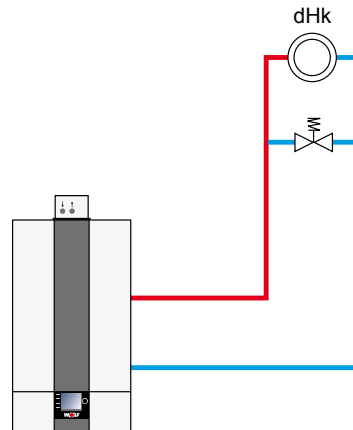
Anlagenkonfiguration

Die Anpassung des Brennwertgerätes an das Heizungssystem erfolgt durch die Auswahl aus 6 vorkonfigurierten Anlagenkonfiguration, diese können mit dem Anzeigemodul AM oder Bedi modul BM-2 unter Parameter HG40 nur direkt am Gerät abgelesen und eingestellt werden. Dieser Parameter wirkt sich auf die Funktion der internen Gerätepumpe und den Eingang E2 aus.

### Anlagenkonfiguration 01

**Direkter Heizkreis am Brennwertgerät + optional weitere Mischerkreise über Mischermodule (Werkseinstellung)**

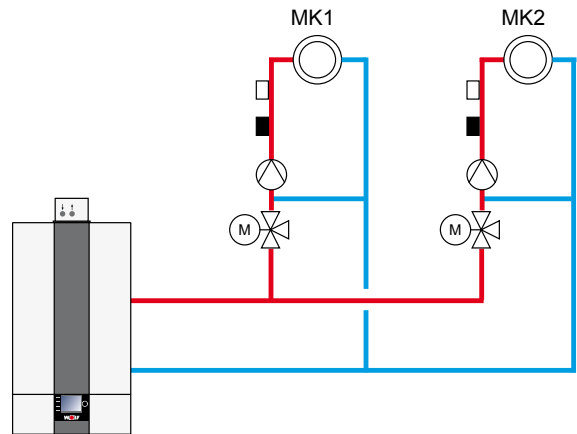
- Brenner geht nach Anforderung des direkten Heizkreises oder optional angeschlossener Mischerkreise in Betrieb
- interne Gerätepumpe als Heizkreispumpe aktiv
- Kesseltemperaturregelung; Sollwertvorgabe über Heizkreis oder Mischerkreise
- Eingang E2: nicht belegt



### Anlagenkonfiguration 02

**Ein oder mehrere Mischerkreise über Mischermodule (kein direkter Heizkreis am Brennwertgerät)**

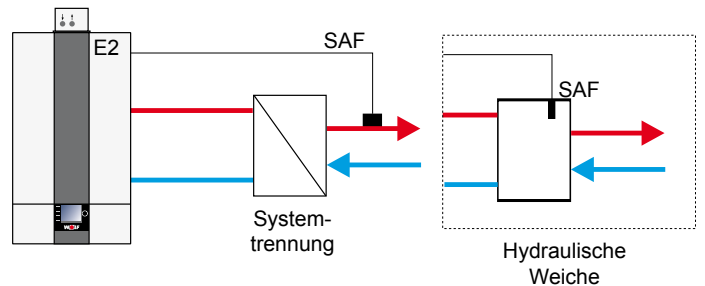
- Brenner geht nach Anforderung der angeschlossenen Mischerkreise in Betrieb
- interne Gerätepumpe als Zubringerpumpe aktiv
- Kesseltemperaturregelung; Sollwertvorgabe über Mischerkreise
- Eingang E2: nicht belegt



### Anlagenkonfiguration 11

**Plattenwärmetauscher als Systemtrennung**

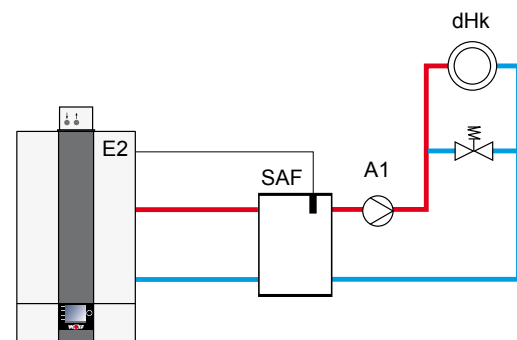
- Brenner geht nach Anforderung der Sammlertemperaturregelung in Betrieb
- Zubringer-/Heizkreispumpe (ZHP) als Zubringerpumpe bei Sammleranforderung aktiv
- Sammlertemperaturregelung
- Eingang E2: Sammlerfühler
- Parameter HG08 (TVmax): 90°C



### Anlagenkonfiguration 12

**Hydraulische Weiche mit Sammlerfühler + direkter Heizkreis (A1)**

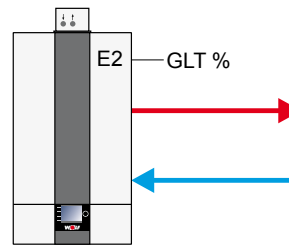
- Brenner geht nach Anforderung der Sammlertemperaturregelung in Betrieb
- interne Gerätepumpe als Zubringerpumpe aktiv
- Sammlertemperaturregelung
- Eingang E2: Sammlerfühler
- Parameter HG08 (TVmax): 90°C
- Parameter HG14 (Ausgang A1): HKP



### Anlagenkonfiguration 51

#### GLT - Brennerleistung

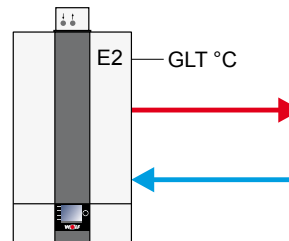
- Brenner geht nach Anforderung über Fremddregler in Betrieb
- interne Gerätepumpe als Zubringerpumpe ab 2V aktiv
- keine Temperaturregelung
- Eingang E2:
  - Ansteuerung 0-10V von Fremddregler
  - 0-2V Brenner AUS,
  - 2-10V Brennerleistung Min. bis Max. innerhalb der parametrisierten Grenzen (HG02 und HG04)
- Automatische Leistungsreduzierung bei Annäherung an  $TK_{max}$  (HG22) ist aktiv. Abschaltung bei  $TK_{max}$



### Anlagenkonfiguration 52

#### GLT - Kesselsolltemperatur

- Brenner geht nach Anforderung über Kesseltemperaturregler in Betrieb
- interne Gerätepumpe als Zubringerpumpe ab 2V aktiv
- Kesseltemperaturregelung
- Eingang E2:
  - Ansteuerung 0-10V von Fremddregler
  - 0-2V Brenner Aus
  - 2-10V Kesselsolltemperatur  $TK_{min}$  (HG21) -  $TK_{max}$  (HG22)

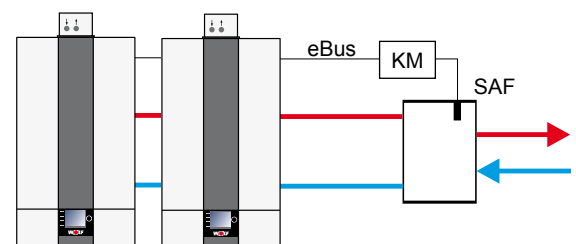


Hinweis: max. Kesselsolltemperatur =  $TK_{max} - 7K$  (Hysterese)

### Anlagenkonfiguration 60

#### Kaskade (Einstellung automatisch, wenn Kaskadenmodul angeschlossen ist)

- Brenner geht nach Anforderung über eBus vom Kaskadenmodul in Betrieb (0-100% Brennerleistung; Min. bis Max. innerhalb der parametrisierten Grenzen HG02 und HG04)
- interne Gerätepumpe als Zubringerpumpe aktiv
- Sammlertemperaturregelung über Kaskadenmodul
- Eingang E2: nicht belegt
- Automatische Leistungsreduzierung bei Annäherung an  $TK_{max}$  (HG22) ist aktiv. Abschaltung bei  $TK_{max}$
- Es kann eine hydraulische Weiche oder ein Plattenwärmetauscher als Systemtrennung verwendet werden.



#### Wichtiger Hinweis:

In diesem Prinzipschemen sind Absperrorgane, Entlüftungen und sicherheitstechnische Maßnahmen nicht komplett eingezeichnet. Diese sind gemäß den gültigen Normen und Vorschriften anlagenspezifisch zu erstellen. Hydraulische und elektrische Details sind der Planungsunterlage Hydraulische Systemlösungen zu entnehmen!

**Parameter HG41**

Drehzahl ZHP WW

Im Warmwasserbetrieb läuft die Pumpe auf diesem eingestellten Wert. Unabhängig vom im HG37 eingestellten Pumpenregelungstyp.

Werkseinstellung: siehe Tabelle

Einstellbereich: 15 bis 100%

**Individuelle Einstellung:** \_\_\_\_\_**Parameter HG42**

Hysterese Sammler

Die Hysterese Sammler regelt die Sammlerteremperatur innerhalb des eingestellten Bereichs durch Ein- und Ausschalten des Wärmeerzeugers. Je höher die Ein- Ausschalttemperaturdifferenz eingestellt wird, desto größer ist die Sammlertemperaturschwankung um den Sollwert bei gleichzeitig längerer Laufzeit des Wärmeerzeugers und umgekehrt.

Werkseinstellung: siehe Tabelle

Einstellbereich: 0 bis 20°C

**Individuelle Einstellung:** \_\_\_\_\_**Parameter HG43**

Absenkung IO-Basiswert

Der Parameter HG43 beinhaltet zwei Funktionen:

1. Auslösung einer 100% Kalibration (Brenner oder IO-Elektrodentausch)
2. Dauerhafte Anhebung bzw. Absenkung des IO-Basiswertes nach abgeschlossener 100% Kalibration.

Werkseinstellung: siehe Tabelle

Einstellbereich: -5 bis 10

**Individuelle Einstellung:** \_\_\_\_\_

Beim Aufruf des HG43 erfolgt automatisch eine 100% Kalibrierung. Das Gerät startet dabei den Brenner neu. Bei Anforderung der 100% Kalibrierung wird auf dem Display „**100% Kalibration Kali. abgesch. Aus und Kali. Aktiv EIN**“ angezeigt.

Die 100% Kalibrierung ist abgeschlossen, sobald am Display im HG Parameter 43 „**100% Kalibration Kali. abgesch. Ein und Kali. Aktiv EIN**“ erscheint.

Der IO-Basiswert ist eine Rechengröße für den elektronischen Gas-Luft-Verbund und legt das CO<sub>2</sub> Niveau fest. Durch die Absenkung des IO-Basiswertes (HG43) kann der CO<sub>2</sub> Wert über den kompletten Leistungsbereich abgesenkt werden.

Eine Anhebung / Absenkung des Basiswertes sollte bei neu installierten Geräten bzw. im Falle eines Brenner- oder IO-Elektrodentausches nicht verändert werden. Die Komponenten unterliegen in den ersten Betriebsstunden einer Alterung die sich kurzfristig auf das CO<sub>2</sub>-Niveau auswirken kann. Sollte der CO<sub>2</sub>-Wert des Brennwertgerätes nach ca. 1000 Betriebsstunden außerhalb des CO<sub>2</sub> Sollbereichs liegen ist eine Anhebung / Absenkung des Basiswertes über den HG 43 Parameter empfehlenswert.

(Absenkung CO<sub>2</sub> = positiven Zahlenwert unter HG43 einstellen; Erhöhung CO<sub>2</sub> = negativen Zahlenwert unter HG43 einstellen)

**Parameter HG44**GPV Kennlinien Offset  
(Nullpunkt Gasarmatur)

Der Gasarmatur spezifische Nullpunkt wird im normalen Regelbetrieb bei minimaler Leistung automatisch ermittelt und in der Regelung hinterlegt. Nach einem Tausch der Gasarmatur ist der HG44 auf den Standardwert 29,1 zu stellen.

Werkseinstellung: siehe Tabelle

Einstellbereich: 15 bis 46,4%

Standardwerte:   14kW   =   25%  
                          20/24kW = 29,3%

**Individuelle Einstellung:** \_\_\_\_\_**Parameter HG45**

Abgaslängen Anpassung

Der Einstellbereich der Abgaslängen Anpassung reicht von 0 bis 7,5% und kann in 2,5 Prozentschritten aktiviert werden. Durch die Abgaslängen Anpassung wird der mit steigender Länge des LAF-Systems ansteigende Druckverlust kompensiert, so dass ein einwandfreier Betrieb gewährleistet werden kann.

Werkseinstellung: siehe Tabelle

Einstellbereich: 0 bis 7,5%

**Individuelle Einstellung:** \_\_\_\_\_

Für jede Baugröße des CGW-2 gibt es eine separate Einstelltabelle:

### CGW-2-14/100L

| Abgassystem / DN   | HG45                           |  |
|--|--------------------------------|--|
|  | 0 %                            | 2,5 %  |
| C33x / DN 60/100   | 0m - 4m                        | 4,25m - 16m                                    |
| C33x / DN 80/125   | 0m - 4,25m                     | 4,25m - 17m                                    |
| C33x / DN 110/160  | 0m - 4,5m                      | 4,5m - 18m                                     |
| Weitere LAF-Systeme Durchmesser  | 0m - 0,25 x LAF <sub>max</sub> | 0,25 x LAF <sub>max</sub> - LAF <sub>max</sub> |
| LAF max siehe:<br>Luft-/Abgasführung für<br>Gasbrennwertthermen<br>bis 24 kW |                                |  |

### CGW-2-20/120L

| Abgassystem / DN   | HG45                           |  |  |  |
|--|--------------------------------|--|--|--|
|  | 0 %                            | 2,5 %  | 5 %  | 7,5 %  |
| C33x / DN 60/100   | 0m - 3,5m                      | 3,5m - 7m  | 7m - 10,5m   | 10,5m - 14m                                    |
| C33x / DN 80/125   | 0m - 5,5m                      | 5,5m - 11m   | 11m - 16,5m  | 16,5m - 22m                                    |
| C33x / DN 110/160  | 0m - 6,25m                     | 6,25m - 12,5m  | 12,5m - 18,75m                                       | 18,75m - 25m                                   |
| Weitere LAF-Systeme Durchmesser  | 0m - 0,25 x LAF <sub>max</sub> | 0,25 x LAF <sub>max</sub> - 0,5 x LAF <sub>max</sub> | 0,5 x LAF <sub>max</sub> - 0,75 x LAF <sub>max</sub> | 0,75 x LAF <sub>max</sub> - LAF <sub>max</sub> |
| LAF max siehe:<br>Luft-/Abgasführung für<br>Gasbrennwertthermen<br>bis 24 kW |                                |  |  |  |

### CGW-2-24/140L

| Abgassystem / DN   | HG45                           |  |   |
|--|--------------------------------|--|---|
|  | 0 %                            | 2,5 %  | 5 %   |
| C33x / DN 60/100   | 0m - 3m                        | 3m - 6m  | 6m - 12m                                      |
| C33x / DN 80/125   | 0m - 6,5m                      | 6,5m - 13m   | 13m - 26m                                     |
| C33x / DN 110/160  | 0m - 7,5m                      | 7,5m - 15m   | 15m - 30m                                     |
| Weitere LAF-Systeme Durchmesser  | 0m - 0,25 x LAF <sub>max</sub> | 0,25 x LAF <sub>max</sub> - 0,5 x LAF <sub>max</sub> | 0,5 x LAF <sub>max</sub> - LAF <sub>max</sub> |
| LAF max siehe:<br>Luft-/Abgasführung für<br>Gasbrennwertthermen<br>bis 24 kW |                                |  |   |

#### Parameter HG46

Kesselübertemperatur Sammler

Werkseinstellung: siehe Tabelle  
Einstellbereich: 0 bis 20°C

Individuelle Einstellung: \_\_\_\_\_

#### Parameter HG60

minimale Schalthysterese Brenner

Werkseinstellung: siehe Tabelle  
Einstellbereich: 2 bis 30°C

Individuelle Einstellung: \_\_\_\_\_

Mit Parameter HG46 wird die Übertemperaturdifferenz zwischen der Sammler-temperatur und der Kesseltemperatur während der Sammlerladung eingestellt. Dabei wird die Kesseltemperatur weiterhin von der Kessel-maximaltemperatur (Parameter HG22) begrenzt.

Ausgehend von der maximalen Brennerhysterese HG 01 verringert sich der Ausschaltzeitpunkt des Brenners nach dem Brennerstart linear. Nach Ablauf der Hysteresezeit (HG 33) schaltet der Brenner bei Erreichen der minimalen Schalthysterese (HG60) ab.

Siehe hierzu auch Diagramm Parameter HG01.

### Hinweis aus der VDI 2035 zur Steinbildung:

Vor allem durch die Art und Weise der Inbetriebnahme kann die Steinbildung beeinflusst werden. Wenn die Anlage mit geringster Leistung oder langsam stufenweise aufgeheizt wird, besteht die Möglichkeit, dass sich der Kalk nicht nur an den heißesten Stellen, sondern über die ganze Anlage verteilt, u.U. sogar in Schlammform abscheidet. Bei Mehrkesselanlagen empfiehlt sich, alle Geräte gleichzeitig in Betrieb zu nehmen, damit sich die gesamte Kalkmenge nicht auf die Wärmeübertragungsfläche eines einzelnen Gerätes konzentrieren kann. Falls vorhanden, mit Estrich-Trocknungsprogramm starten.

| Grenzwerte in Abhängigkeit des spez. Anlagenvolumens $V_A$<br>( $V_A$ = Anlagenvolumen / kleinste Einzelleistung)<br>Umrechnung Gesamthärte: 1 mol/m <sup>3</sup> = 5,6 °dH |                         |                                    |                       |                  |                                    |                       |                  |                                    |                       |                  |
|---|-------------------------|------------------------------------|-----------------------|------------------|------------------------------------|-----------------------|------------------|------------------------------------|-----------------------|------------------|
|   | Gesamt-<br>heizleistung | $V_A \leq 10$ l/kW                 |                       |                  | $V_A > 10$ l/kW und $< 40$ l/kW    |                       |                  | $V_A \geq 40$ l/kW                 |                       |                  |
|   |                         | Gesamthärte /<br>Summe Erdalkalien |                       | Leitfähigkeit    | Gesamthärte /<br>Summe Erdalkalien |                       | Leitfähigkeit    | Gesamthärte /<br>Summe Erdalkalien |                       | Leitfähigkeit    |
|   | [kW]                    | [°dH]                              | [mol/m <sup>3</sup> ] | LF [ $\mu$ S/cm] | [°dH]                              | [mol/m <sup>3</sup> ] | LF [ $\mu$ S/cm] | [°dH]                              | [mol/m <sup>3</sup> ] | LF [ $\mu$ S/cm] |
| 1   | < 50                    | 2 - 16,8*                          | 0,36 - 3,0*           | 60 - 500         | 2 - 11,2                           | 0,36 - 2,0            | 60 - 300         | 2 - 3                              | 0,36 - 0,54           | 60 - 100         |
| 2   | 50-200                  | 2 - 11,2                           | 0,36 - 2,0            | 60 - 300         | 2 - 8,4                            | 0,36 - 1,5            | 60 - 200         | 2 - 3                              | 0,36 - 0,54           | 60 - 100         |
| 3   | 200-600                 | 2 - 8,4                            | 0,36 - 1,5            | 60 - 200         | 2 - 3                              | 0,36 - 0,54           | 60 - 100         | 2 - 3                              | 0,36 - 0,54           | 60 - 100         |
| 4   | > 600                   | 2 - 3                              | 0,36 - 0,54           | 60 - 100         | 2 - 3                              | 0,36 - 0,54           | 60 - 100         | 2 - 3                              | 0,36 - 0,54           | 60 - 100         |

\*) für Umlaufwasserheizer (<0,3l/kW) und Systeme mit elektrischen Heizelementen  
Tabelle: Aufbereitung des Heizungswassers in Anlehnung an VDI 2035.

Das Systemwasser darf einen Gesamthärtegrad von 2°dH, dies entspricht einem Leitwert von ca. 60  $\mu$ S/cm, nicht unterschreiten.

### Befüllen der Heizungsanlage

Zur Gewährleistung einer einwandfreien Funktion des Brennwertgerätes ist eine ordnungsgemäße Befüllung, eine vollständige Entlüftung und ein Befüllen des Siphons notwendig.

Zum Schutz der Hocheffizienzpumpe und des Gerätes wird im Zulauf zum Heizgerät der Einsatz eines Schlammabscheiders mit integriertem Magnetitabscheider empfohlen. Dies gilt besonders bei Altanlagen und Mischinstallation.

**Achtung** Das Heizungssystem ist vor dem Anschluss durchzuspülen, um Rückstände wie Schweißperlen, Hanf, Kitt usw. aus den Rohrleitungen zu entfernen. Schmutzfilter kontrollieren.

- Das Gasbrennwertgerät muss außer Betrieb sein. Gaskugelhahn schließen.
- Verschlusskappe des automatischen Entlüftungsventils an der Hocheffizienzpumpe eine Umdrehung öffnen.
- Alle Heizkörperventile öffnen.  
Vor- und Rücklaufventile am Brennwertgerät öffnen.

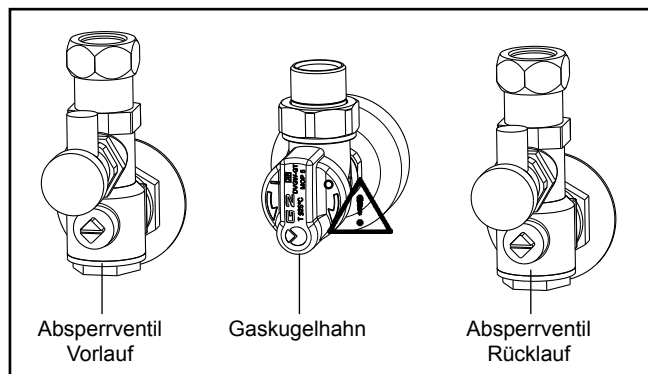


Bild: Gasanschluss: Gefahr von Vergiftung und Explosionsgefahr durch ausströmendes Gas

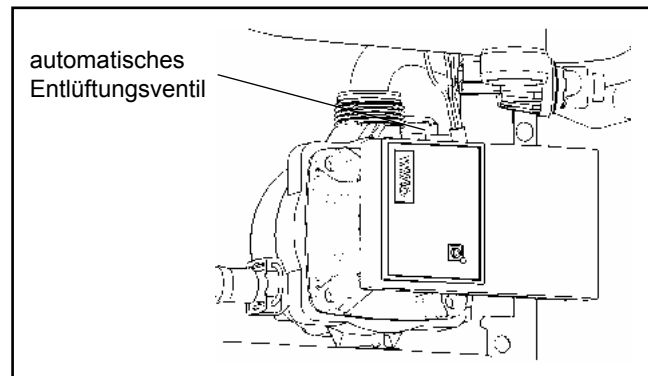


Bild: Automatisches Entlüftungsventil an der Heizkreispumpe

- Gesamtes Heizsystem und Gerät im kalten Zustand langsam über den Rücklauf auf etwa 2 bar auffüllen.

**Achtung** Inhibitoren und Frostschutzmittel sind nicht zugelassen.

- Alle Heizkörper mit Entlüftungsschlüssel entlüften und bei starkem Absinken des Anlagendrucks mit Wasser wieder auf 2 bar nachfüllen.
- Gesamte Anlage sowie Komponentenverbindungen auf wasserseitige Dichtheit kontrollieren



Wenn die Dichtheit nicht gewährleistet ist, besteht die Gefahr von Wasserschäden.

- Brennwertgerät am roten Betriebsschalter im WOLF Logo einschalten (Pumpe läuft).
- Handentlüftungsventil kurz öffnen bis Luft vollständig entwichen ist, anschließend wieder schließen.

**Achtung** Bei der Montage eines automatischen Entlüfters muss die untere Verschraubung der Drehdurchführung unterhalb des Brennraumbodens gekontert werden!

- Anlagendruck nochmal kontrollieren und ggf. Wasser nachfüllen.

**Hinweis:**

Während des Dauerbetriebs wird der Heizkreis selbsttätig über die Hocheffizienzpumpe entlüftet.

**Siphon befüllen**

- Vor öffnen des Gaskugelhahnes und quittieren der Störung
- Siphon entnehmen
- Siphon bis Markierung mit Wasser befüllen
- Siphon montieren
- Gaskugelhahn wieder öffnen und Störung quittieren.
- Brennwertgerät am roten Betriebsschalter im WOLF Logo einschalten

**Hinweis:**

Der Kondensatschlauch am Siphon darf keine Schleifen bilden, bzw. sich aufrollen, da sonst die Gefahr von Betriebsstörungen besteht.

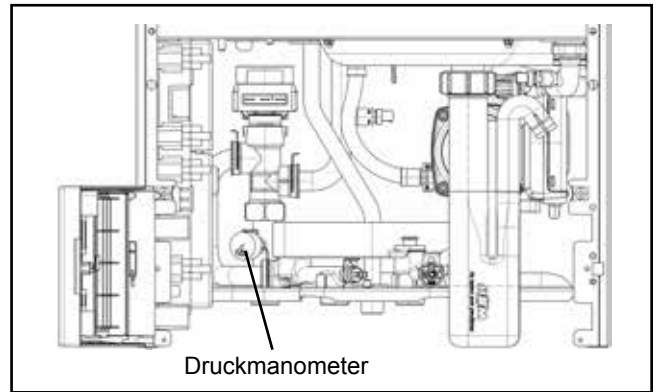


Bild: Druckmanometer

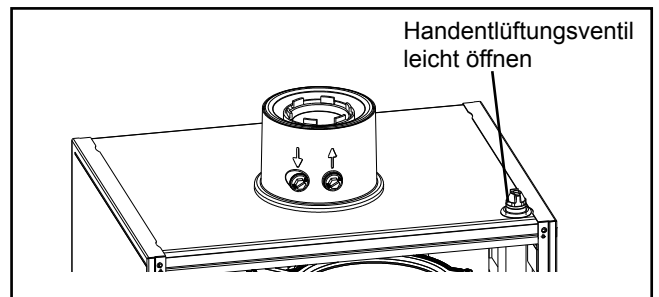


Bild: Manuelles Entlüftungsventil

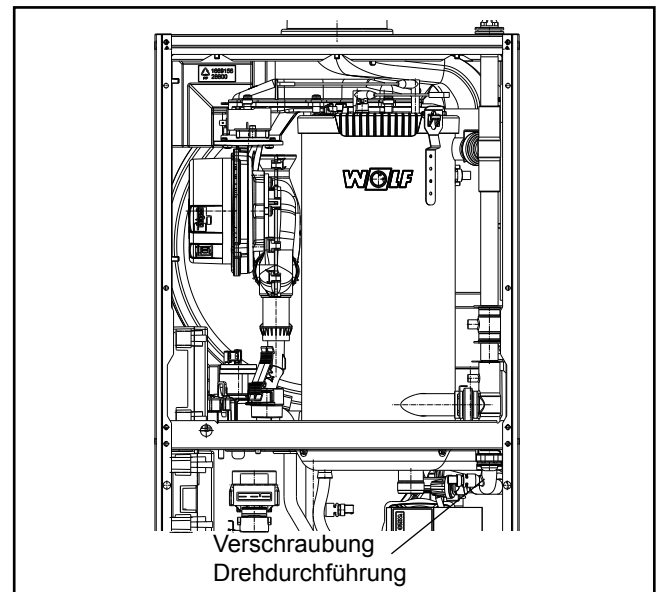


Bild: Verschraubung der Drehdurchführung

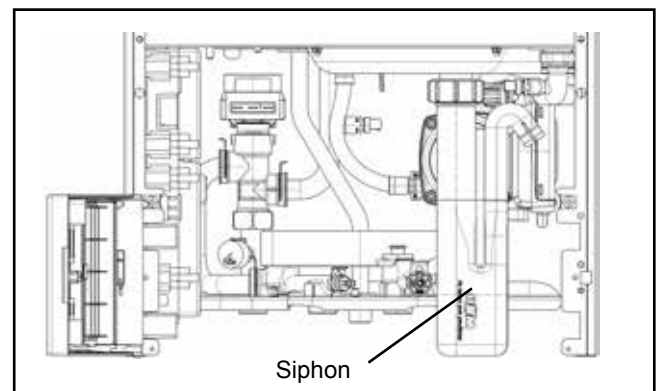


Bild: Siphon

### Optionale Geräteausführungen (je nach Länderausführung):

Ausstattung mit Heizungs-Befülleinrichtung, hierzu sind zwei Ausführungen erhältlich.

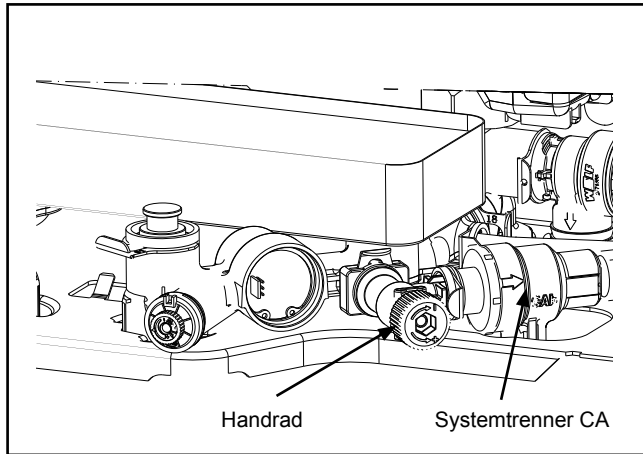


Bild: Befülleinrichtung im Gerät bei Auslieferung integriert

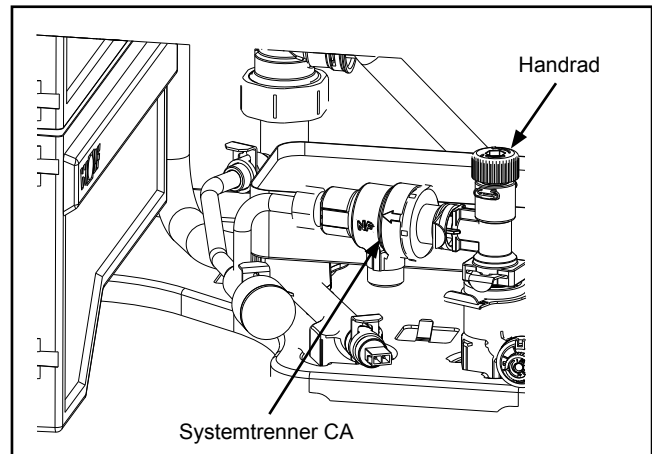


Bild: Befülleinrichtung als Nachrüstungsset im Gerät integrierbar

### Gültige Normen für Befülleinrichtung:

(DIN) EN 1717 Schutz des Trinkwasser vor Verunreinigungen in Trinkwasserinstallationen

(DIN) EN 14367 Systemtrenner Familie C Typ A

DIN 1988-100 (für Deutschland) Technische Regeln für Trinkwasser-Installationen

weiterhin sind für die Montage und den Betrieb die landesspezifischen Normen und Richtlinien zu beachten!

### Installations- und Betriebshinweise:

Die Befülleinrichtung enthält einen Systemtrenner CA (Klasse b) nach DIN EN 14367.

Systemtrenner der Bauart CA sind gem. DIN EN 1717 für Flüssigkeiten bis einschließlich der Gefahrenkategorie 3 (z.B. Heizungswasser ohne Inhibitoren) zugelassen.

Für Deutschland und Österreich darf nur Trinkwasser zum (Erst-)Befüllen der Heizungsanlage mit der Befülleinrichtung verwendet werden. Eine (Erst-)Befüllung mit behandeltem Wasser (VE-Wasser, etc.) entspricht einer höheren Gefahrenkategorie, für die der Systemtrenner CA nicht verwendet werden darf.

Um einen langfristigen und fehlerfreien Betrieb der Befülleinrichtung zu gewährleisten, wird empfohlen in der Trinkwasserinstallation einen Schmutzfänger (Feinfilter) zu verwenden.

### Bedienung:

Für den Befüllvorgang das Handrad öffnen und den Anlagendruck auf etwa 2 bar auffüllen, am Manometer oder im Anzeigemodul beobachten; nach Befüllvorgang das Handrad schließen.

### Wartung:

Die Befülleinrichtung mit dem Systemtrenner CA ist wartungsfrei.

Bei einem Wasseraustritt am Ausgang des Systemtrenners CA ist die korrekte Funktionsweise nicht mehr gewährleistet; der Systemtrenner CA ist zu tauschen.



### Entleeren der Heizungsanlage:

- Brennwertgerät am roten Betriebsschalter im WOLF Logo ausschalten.
- Gaskugelhahn schließen.
- Temperatur im Heizkreis auf mind. 40°C abkühlen lassen.  
(Verbrühungsgefahr!)
- Heizung gegen Wiedereinschalten der Spannung sichern.
- Entleerungshahn (KFE-Hahn- bauseits) öffnen.
- Entlüftungsventile an den Heizkörpern öffnen.
- Heizungswasser ableiten.

### Gasart ermitteln

Das Brennwertgerät ist mit einer elektronischen Verbrennungsregelung ausgestattet, die das Gas-Luft-Verhältnis auf die jeweils vorliegende Gasqualität einreguliert und so für eine optimale Verbrennung sorgt.

1. Gasart und Wobbeindex bei Gasversorgungsunternehmen bzw. Flüssiggaslieferanten in Erfahrung bringen.
2. Für den Betrieb mit Flüssiggas muss die Gasart umgestellt werden (siehe „Gasart umstellen“).
3. Die Gasart muss in das Inbetriebnahmeprotokoll eingetragen werden.
4. Gaskugelhahn öffnen.

#### Erdgas E/H 15,0:

$$W_S = 11,4 - 15,2 \text{ kWh/m}^3 = 40,9 - 54,7 \text{ MJ/m}^3$$

#### Erdgas LL 12,4:<sup>1)</sup>

$$W_S = 9,5 - 12,1 \text{ kWh/m}^3 = 34,1 - 43,6 \text{ MJ/m}^3$$

#### Flüssiggas B/P

$$W_S = 20,2 - 24,3 \text{ kWh/m}^3 = 72,9 - 87,3 \text{ MJ/m}^3$$

<sup>1)</sup> gilt nicht für Österreich / Schweiz

Tabelle: Wobbeindex in Abhängigkeit der Gasart

### Gaskategorien und Anschlussdrücke

| Bestimmungsland  | Geräteklasse          |            | Anschlussdruck (Gasfließdruck 100% Belastung) in mbar |     |     |            |      |      |
|--|-----------------------|------------|---|-----|-----|------------|------|------|
|  | Erdgas                | Flüssiggas | Erdgas  |     |     | Flüssiggas |      |      |
|  |                       |            | Nenn  | min | max | Nenn       | min  | max  |
| DE   | II2N3P                |            | 20  | 18  | 25  | 50         | 42,5 | 57,5 |
| AT   | II2H3P                |            | 20  | 18  | 25  | 50         | 42,5 | 57,5 |
| BE   | I2N                   | I3B/P      | 20/25   | 18  | 30  | 30         | 25   | 35   |
| ES, IE   | II2N3+                |            | 20  | 18  | 25  | 28-30      | 25   | 35   |
|  |                       |            |   |     |     | 37         | 25   | 45   |
| FR   | II2N3B/P              |            | 20/25   | 18  | 30  | 30         | 25   | 35   |
| FR   | II2N3B/P              |            | 20/25   | 18  | 30  | 50         | 42,5 | 57,5 |
| BA, BY   | II2N3P                |            | 20  | 18  | 25  | 37         | 25   | 45   |
| DK, EE, FI, GB, GR, HR, IT, LT, NO, PT, RO, RU, SE, SI, TR | II2N3B/P              |            | 20  | 18  | 25  | 30         | 25   | 35   |
| BG, CZ, IS, ME, RS, SK, UA                                 | II2N3B/P              |            | 20  | 18  | 25  | 37         | 25   | 45   |
| CH   | II2N3B/P              |            | 20  | 18  | 25  | 50         | 42,5 | 57,5 |
| CY   |                       | I3B/P      |   |     |     | 30         | 25   | 35   |
| CY   |                       | I3B/P      |   |     |     | 50         | 42,5 | 57,5 |
| HU, NL   | II2H3B/P              |            | 25  | 18  | 30  | 30         | 25   | 35   |
| NL   | II2N3B/P              |            | 25  | 18  | 30  | 30         | 25   | 35   |
| LU, LV, MT   | I2N                   |            | 20  | 18  | 25  |            |      |      |
| PL   | II2E Lw3B/P, II2N3B/P |            | 20  | 18  | 25  | 30         | 25   | 35   |

Liegt der Anschlussdruck außerhalb des angegebenen Bereichs, dürfen keine Einstellungen durchgeführt und das Gerät nicht in Betrieb genommen werden.

Gaskategorien mit der Gruppe „N“ kennzeichnen ein selbstkalibrierendes System (automatische Anpassung an alle Gase der 2. Familie, dazu gehören Erdgas E, H, L, LL) gemäß DIN EN 437.

### Gasart umstellen (nur bei Betrieb mit Flüssiggas)

Bei Betrieb mit Flüssiggas ist eine Umstellung der Gasart notwendig.

1. Das Gasbrennwertgerät muss außer Betrieb sein.  
Gaskugelhahn schließen.

**Achtung** Das Gerät startet bei Wärmeanforderung automatisch, auch wenn die Gasart noch nicht richtig eingestellt ist.

2. Stellschraube **(A)** am Gasventil auf „2“ stellen.
3. Roten Betriebsschalter zum Einschalten des Gerätes betätigen.
4. Gasart in der Fachmannebene einstellen.
  - Bedienknopf drücken → Hauptmenü.
  - Durch Drehen und Drücken des Bedienknopfes Fachmannebene wählen.
  - Code „1111“ eingeben und bestätigen.
  - HG Parameter HG12 auswählen und auf LPG einstellen.
  - Fachmannebene verlassen.
  - Typenschild aktualisieren.  
Den Aufkleber für „Umrüstung auf Flüssiggas“ (liegt bei den Begleitpapieren) neben das Typenschild kleben.

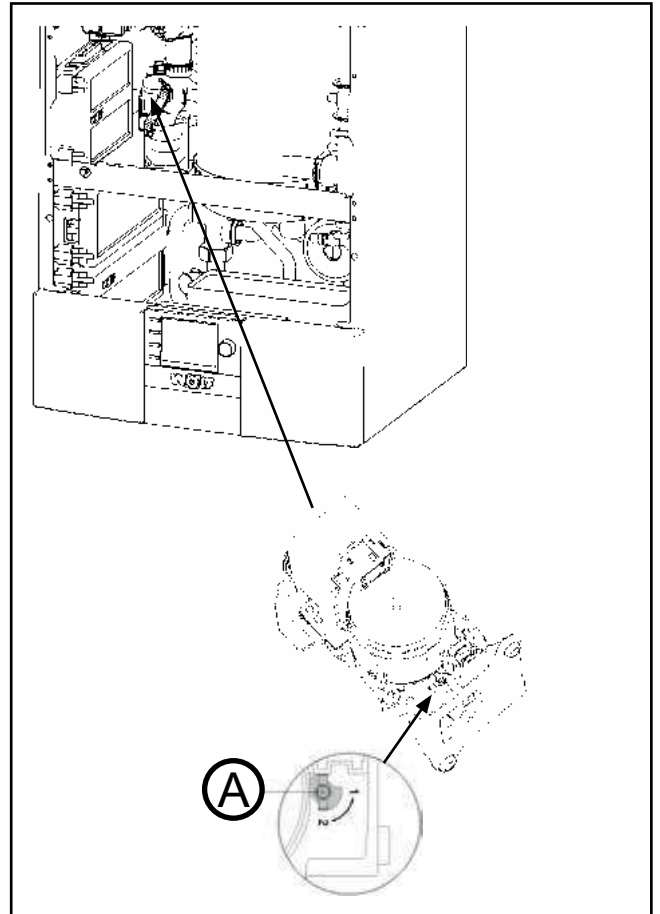


Bild: Gasart umstellen

- **Gerät und Anlage auf Dichtheit prüfen. Wasseraustritt ausschließen.**

- Lage und festen Sitz der Einbauten prüfen.

- Alle Anschlüsse sowie Komponentenverbindungen auf Dichtheit prüfen.



Wenn die Dichtheit nicht gewährleistet ist, besteht die Gefahr von Wasserschäden.

- Einwandfreie Montage des Abgaszubehörs prüfen.

- Absperrventile Vor-, Rücklauf öffnen.

- Gaskugelhahn öffnen.

- Gasdichtheit prüfen.

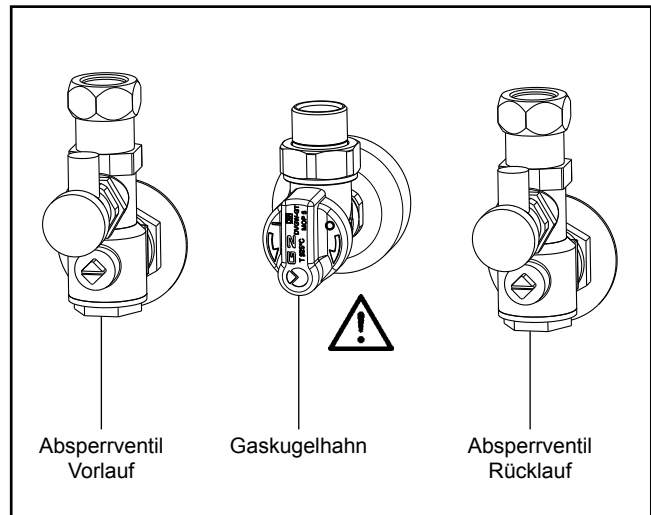


Bild: Gasanschluss: Gefahr von Vergiftung und Explosionsgefahr durch ausströmendes Gas

- Brennwertgerät am roten Betriebsschalter im WOLF Logo einschalten.

- Fällt der wasserseitige Anlagendruck unter 1,5 bar, Wasser nachfüllen auf 2,0 bis max. 2,5 bar.

### Gasanschlussdruck prüfen



Zulässige Werte siehe Tabelle Gaskategorien und Anschlussdrücke.

Arbeiten an gasführenden Bauteilen dürfen nur von einem zugelassenen Fachmann durchgeführt werden. Bei nicht sachgemäßer Arbeit kann Gas austreten, wodurch Explosions-, Erstickungs- und Vergiftungsgefahr besteht.

1. Das Gasbrennwertgerät muss außer Betrieb sein. Gaskugelhahn schließen.
2. Schraube **(B)** am Gasmessnippel des Gaskombiventils mit einem Schraubendreher lösen, nicht herausdrehen.
3. Manometer anschließen.
4. Gaskugelhahn öffnen.
5. Gasbrennwertgerät einschalten.
6. Nach Starten des Gerätes bei 100% Belastung den Gasanschlussdruck/Gasfließdruck am Manometer ablesen und in Inbetriebnahmeprotokoll eintragen.
7. Gasbrennwertgerät ausschalten, Gaskugelhahn schließen, Manometer abnehmen, Schraube im Druckmessstutzen wieder dicht verschließen.
8. Gaskugelhahn öffnen.
9. Gasdichtheit des Gasmessnippels am Gaskombiventil prüfen
10. Das beigegefügte Hinweisschild ist auszufüllen und auf der Innenseite der Verkleidung aufzukleben.
11. Gerät wieder verschließen.



Werden nicht alle Schrauben dicht verschlossen, so besteht die Gefahr von Gasaustritt mit Explosions-, Erstickungs- und Vergiftungsgefahr.

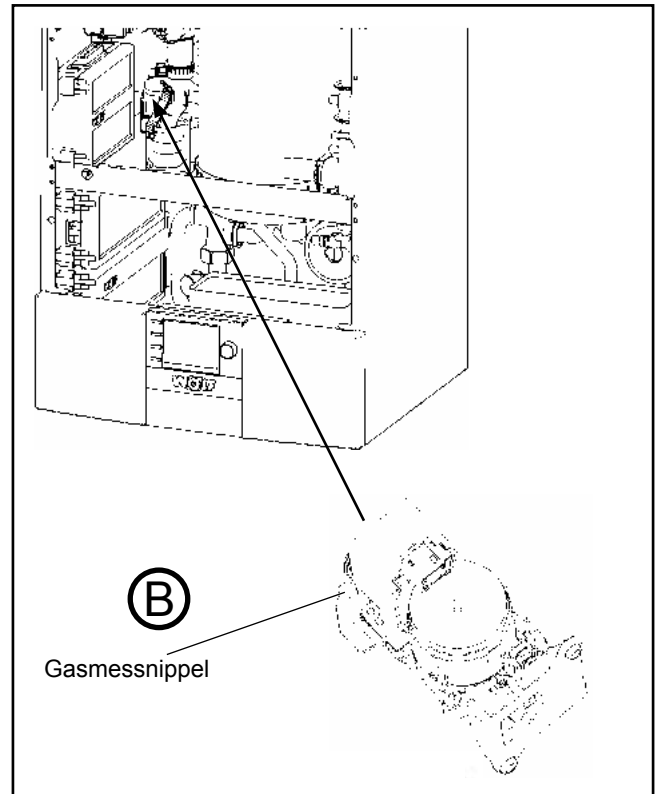


Bild: Gasart umstellen

## Leistungseinstellung (Parameter HG04)

Die Leistungseinstellung kann mit dem eBus-fähigen Wolf-Regelungszubehör verändert werden.

Die Heizleistung wird durch die Gasgebläsedrehzahl bestimmt. Durch Verringerung der Gasgebläsedrehzahl gemäß Tabelle wird die max. Heizleistung bei 80/60°C angepasst.

### 14kW-Gerät

|                   |               |     |     |     |     |     |      |      |      |
|-------------------|---------------|-----|-----|-----|-----|-----|------|------|------|
| Anzeigewert (%)   | <sup>1)</sup> | 30  | 40  | 50  | 60  | 70  | 80   | 90   | 100  |
| Heizleistung (kW) | 1,9           | 3,5 | 5,1 | 6,7 | 8,2 | 9,8 | 11,3 | 12,3 | 13,5 |

### 20kW-Gerät

|                   |               |     |     |      |      |      |      |      |      |
|-------------------|---------------|-----|-----|------|------|------|------|------|------|
| Anzeigewert (%)   | <sup>1)</sup> | 30  | 40  | 50   | 60   | 70   | 80   | 90   | 100  |
| Heizleistung (kW) | 3,8           | 5,5 | 7,9 | 10,3 | 12,6 | 15,0 | 17,4 | 19,8 | 22,2 |

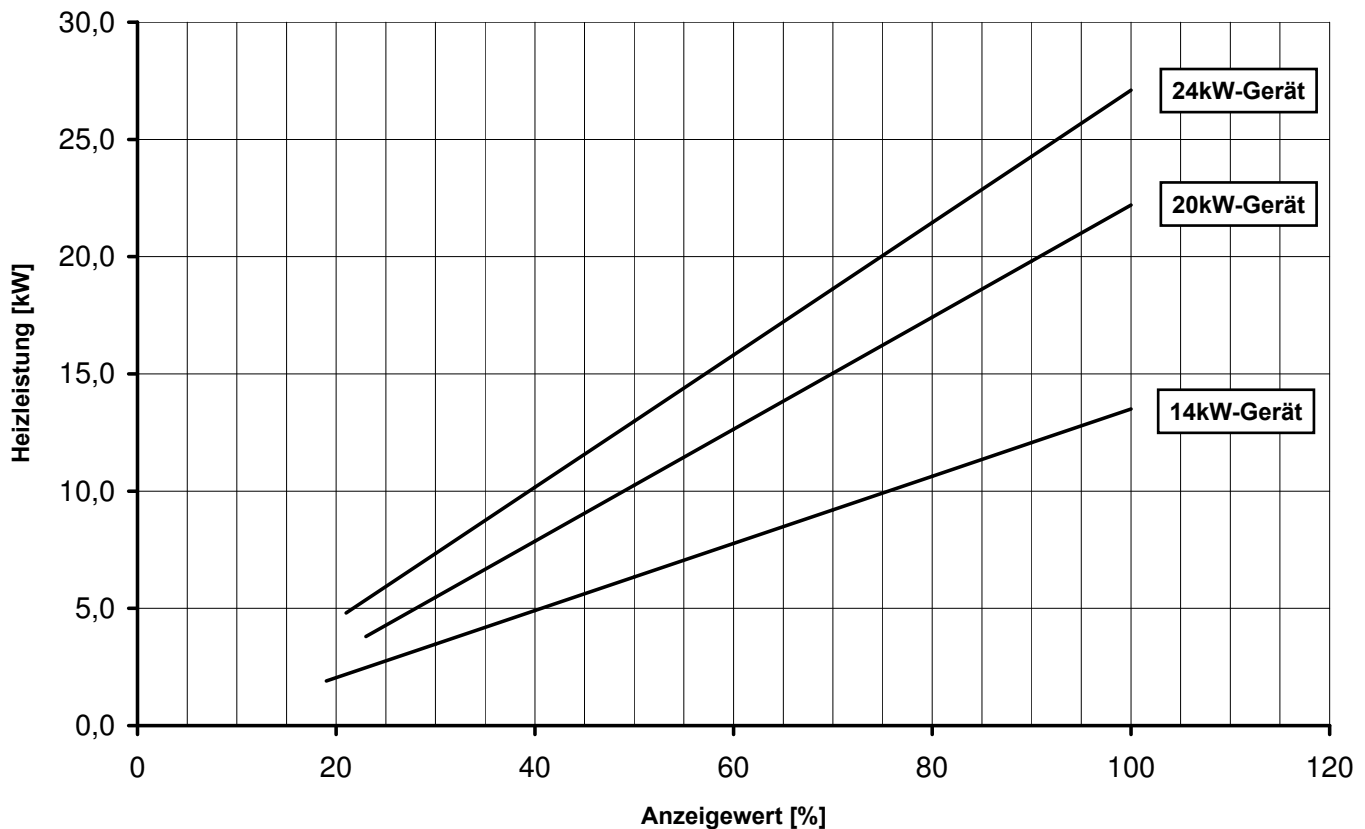
### 24kW-Gerät

|                   |               |     |      |      |      |      |      |      |      |
|-------------------|---------------|-----|------|------|------|------|------|------|------|
| Anzeigewert (%)   | <sup>1)</sup> | 30  | 40   | 50   | 60   | 70   | 80   | 90   | 100  |
| Heizleistung (kW) | 4,8           | 7,3 | 10,2 | 13,0 | 15,8 | 18,6 | 21,5 | 24,3 | 27,1 |

Tabelle: Leistungseinstellung

<sup>1)</sup> minimale Geräteleistung

Begrenzung der maximalen Heizleistung bezogen auf eine Vorlauf-/ Rücklauftemperatur von 80/60°C



Das Brennwertgerät verfügt über eine elektronische Verbrennungsregelung, die für eine optimale Verbrennungsqualität sorgt. Bei der Erstinbetriebnahme und Wartung ist nur eine Kontrollmessung von CO, CO<sub>2</sub> bzw. O<sub>2</sub> erforderlich. Verbrennungsparameter müssen bei geschlossenem Gerät gemessen werden.

**Achtung** Bei jeder Änderung der Komponenten GBC-e-Platine, Mischeinrichtung, Brenner und Gasventil muss eine Abgasmessung durch einen Fachmann durchgeführt werden.

**Hinweis:** Nach jedem Einschalten des Gerätes führt die Verbrennungsregelung eine selbsttätige Kalibration durch. Dabei können kurzzeitig erhöhte CO-Emissionen auftreten. Die Emissionsmessung daher erst 60 Sekunden nach Brennerstart durchführen.

### Messen der Ansaugluft

1. Schraube **(A)** aus linker Messöffnung entfernen.
2. Gaskugelhahn öffnen.
3. Messsonde einführen.
4. Brennwertgerät einschalten und über die Funktionstasten Schornsteinfeger auswählen.
5. Temperatur und CO<sub>2</sub> messen.
6. Bei einem CO<sub>2</sub>-Gehalt >0,3% bei konzentrischer Luft-/Abgasführung liegt eine Undichtigkeit im Abgasrohr vor, die beseitigt werden muss.
7. Nach Beendigung der Messung, das Gerät ausschalten, Messsonde herausnehmen und die Messöffnung verschließen. Dabei auf dichten Sitz der Schrauben achten!

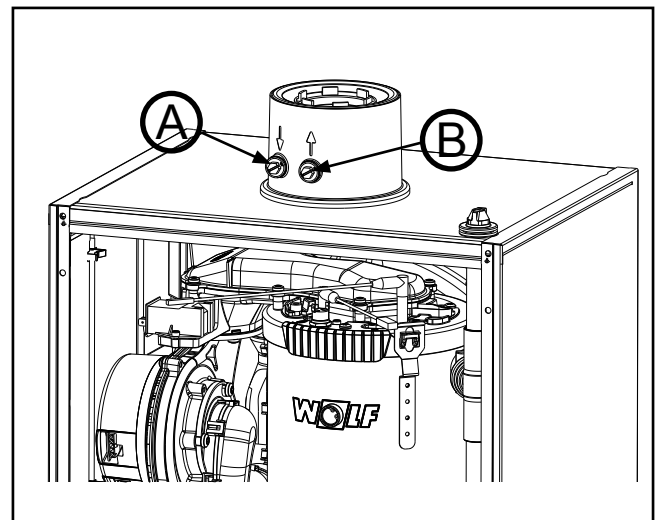


Bild: Messen der Abgasparameter

### Messen der Abgasparameter im geschlossenen Gerätezustand

**Achtung** Bei geöffneter Messöffnung kann Abgas in den Aufstellungsraum austreten. Es besteht die Gefahr der Erstickung.

1. Schraube **(B)** aus rechter Messöffnung entfernen.
2. Gaskugelhahn öffnen.
3. Messsonde einführen.
4. Brennwertgerät einschalten und über die Funktionstasten Schornsteinfeger auswählen.
5. Nach mind. 60 Sekunden Betrieb zuerst bei maximaler und anschließend bei minimaler Leistung messen.
6. Abgaswerte (zulässige Werte s. Tabelle)

| Gasart           | 14/20/24kW-Gerät         |                     |        |
|------------------|--------------------------|---------------------|--------|
|                  | CO <sub>2</sub> in %     | O <sub>2</sub> in % | Lambda |
| Erdgas E/H/LL    | 7,8 - 9,8 <sup>1)</sup>  | 3,5 - 7,0           | 1,35   |
| Flüssiggas (G31) | 9,1 - 11,4 <sup>2)</sup> |                     |        |

<sup>1)</sup> zu grunde gelegtes CO<sub>2</sub> max = 11,7%(G20)  
<sup>2)</sup> zu grunde gelegtes CO<sub>2</sub> max = 13,7%(G31)

7. Nach Beendigung der Messung, das Gerät ausschalten, Messsonde herausnehmen und die Messöffnung verschließen. Dabei auf dichten Sitz der Schrauben / Dichtung achten!

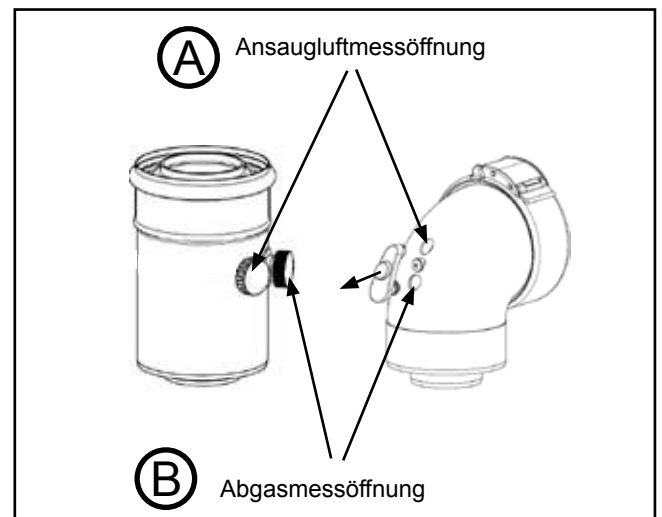


Bild: Messung Ansaugluft und Abgasparameter für Abgassystem 60/100 für optionale Geräteausführung

Liegt der gemessene CO<sub>2</sub>- oder O<sub>2</sub>-Wert außerhalb des entsprechenden Bereichs in folgenden Schritten vorgehen:

1. Ionisationselektrode und Anschlussleitung prüfen
2. Prüfen der Elektrodenabstände

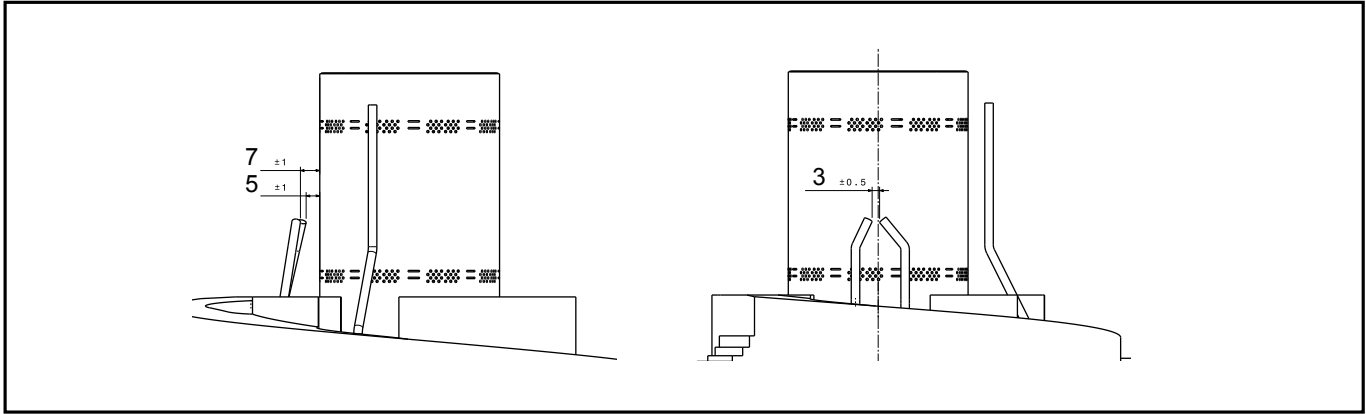


Bild: Abstand Zündelektrode

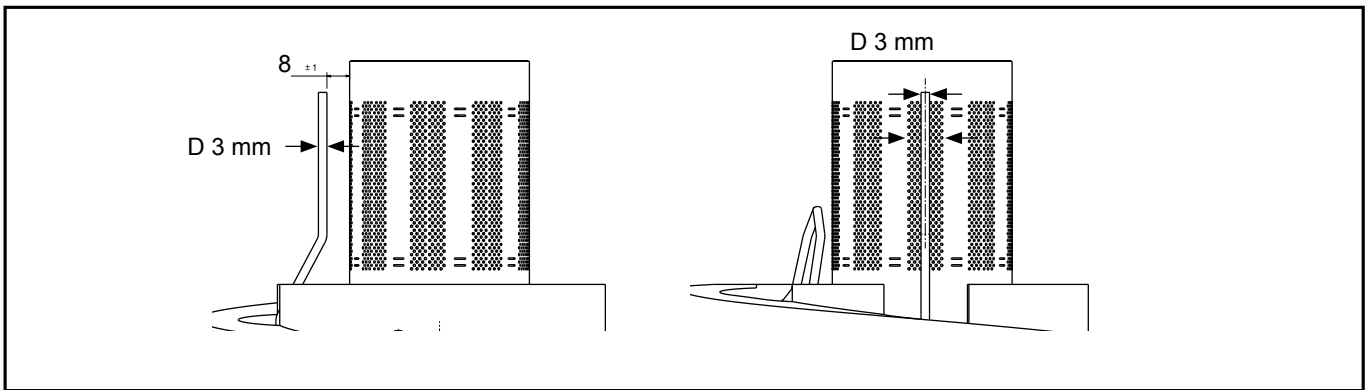


Bild: Abstand Ionisationselektrode

Elektroden auf Abnutzung und Verschmutzung prüfen.

Elektroden mit kleiner Bürste (keine Drahtbürste) oder Schleifpapier reinigen.

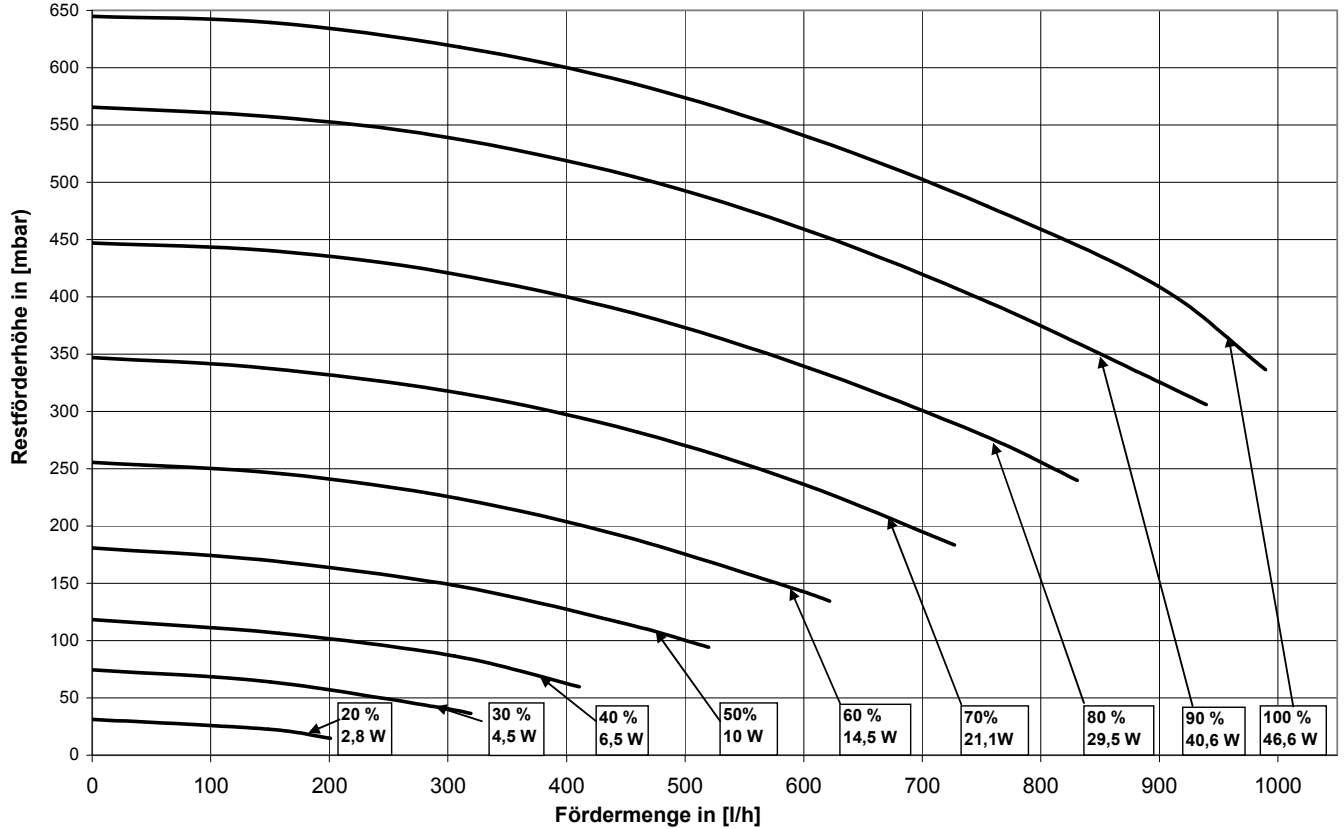
Abstände prüfen. Entsprechen die Abstände nicht der Zeichnung oder sind die Elektroden beschädigt, müssen die Elektroden mit Dichtung ausgetauscht und ausgerichtet werden.

Die Befestigungsschrauben der Elektroden sind mit 3,0 Nm Drehmoment anzuziehen.

3. Nach Arbeiten an der Ionisationselektrode muss eine 100% Kalibrierung durchgeführt werden.  
→ siehe Beschreibung HG43 unter Kapitel „Parameter Beschreibung“
4. Falls der CO<sub>2</sub>- oder O<sub>2</sub>-Wert weiterhin außerhalb des entsprechenden Bereiches liegt, können über den Parameter HG43 die Abgaswerte eingestellt werden.



## Restförderhöhe der Hocheffizienzpumpe (EEI < 0,23)



|   |  |  |
|---|--|--|
| <b>Funktionsbeschreibung</b><br><b>Hocheffizienzpumpe (EEI &lt; 0,23)</b> | Heizbetrieb  | <p>3 Betriebsarten sind mit der modulierenden Heizkreispumpe möglich:</p> <p><b>1. Pumpendrehzahl linear zur Brennerleistung (Linear)</b><br/>         Die Heizkreispumpe moduliert proportional zur Brennerleistung, d. h. bei max. Brennerbelastung läuft die Pumpe mit der maximal eingestellten Pumpendrehzahl „Heizbetrieb“ und bei minimaler Brennerleistung mit der minimal eingestellten Pumpendrehzahl „Heizbetrieb“. Brenner- und Pumpenleistung werden somit in Abhängigkeit von der benötigten Heizlast geregelt. Durch die Modulation der Pumpe wird der Stromverbrauch reduziert.</p> <p><b>2. Spreizungsregelung (dT)</b><br/>         Ziel dieser Regelung ist es durch ständige Aufrechterhaltung einer vorgegebenen Spreizung, den Brennwerteffekt möglichst vollständig zu nutzen und die elektrische, von der Pumpe benötigte Energie, zu minimieren.</p> <p><b>3. Fest eingestellte Drehzahl (Festwert)</b><br/>         Die Heizkreispumpe läuft sowohl bei min. bzw. max. Brennerleistung mit der fest eingestellten Drehzahl. Die Leistung der Pumpe wird nicht in Abhängigkeit von der benötigten Heizlast geregelt und der Stromverbrauch nicht reduziert.</p> |
|   | Warmwasserbetrieb  | Die Heizkreispumpe moduliert nicht, sondern läuft mit konstant eingestellter Pumpendrehzahl „Warmwasser“. (siehe Tabelle)  |
|   | Standby-Betrieb  | Die Pumpe läuft nicht wenn das Gerät im Standby-Betrieb ist.   |
| <b>Betriebseinstellung</b>  | Die Pumpenregelung lässt sich mit dem Parameter HG37 einstellen. |  |

## Werkseinstellungen „Pumpendrehzahlen“

| Geräteleistung | Heizbetrieb |         | Warmwasser | Standby<br>Heizbetrieb |
|----------------|-------------|---------|------------|------------------------|
|                | maximal     | minimal |            |                        |
| 14kW           | 70%         | 45%     | 55%        | 30%                    |
| 20kW           | 70%         | 45%     | 75%        | 30%                    |
| 24kW           | 70%         | 45%     | 85%        | 30%                    |

## Problembhebung

| Problem   | Abhilfe   |
|---|---|
| Einzelne Heizkörper werden nicht richtig warm.                                    | Hydraulischen Abgleich durchführen, d.h. wärmere Heizkörper eindrosseln. Pumpendrehzahl erhöhen (HG16). |
| In der Übergangszeit wird die gewünschte Raumtemperatur nicht erreicht.           | Raumsolltemperatur am Regler höher drehen, z. B. mit Sollwerteneinstellung $\pm 4$                      |
| Bei sehr tiefer Außentemperatur wird die gewünschte Raumtemperatur nicht erreicht | Steilere Heizkurve am Regler einstellen z. B. Vorlauftemperatur bei Normaußentemperatur erhöhen         |

## Funktionsüberwachung der Heizkreispumpe durch das LED

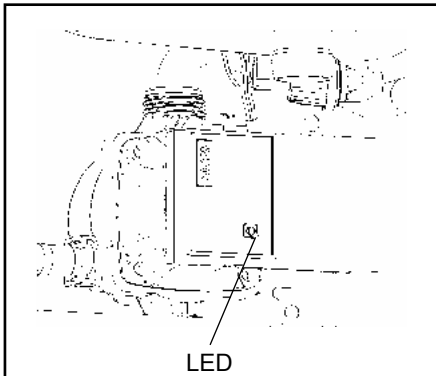


Bild: LED an der Heizkreispumpe

| LED-Farbe                         | Bedeutung                                       | Diagnose  | Ursache  | Abhilfe   |
|-----------------------------------|---|---|--|---|
| kontinuierlich grün leuchtend     | Pumpe in Betrieb                                | Pumpe läuft wie erwartet                                  | Normalbetrieb  |   |
| Grün blinkend                     | Standby-Betrieb                                 | Pumpe ist im Standby, PWM Signal=0%                       | Normalbetrieb  |   |
| Abwechselnd rot mit grün blinkend | Fehler (Pumpe funktionsfähig, läuft aber nicht) | Pumpe läuft von selber wieder an, wenn Fehler behoben ist | Falsches Spannungssignal:<br>$U < 160V$ oder $U > 253V$<br><br>Pumpenmotor ist überhitzt | Spannungssignal überprüfen<br>$195V < U < 253V$<br><br>Wasser- und Umgebungstemperatur überprüfen |
| Rot blinkend                      | Pumpe gestoppt / Betrieb gesperrt               | Pumpenreset<br><br>LED-Signal überprüfen                  | Pumpe startet aufgrund eines Fehlers nicht wieder von selbst                             | Pumpe austauschen   |

| Inbetriebnahmearbeiten  | Messwerte oder Bestätigung  |
|---|---|
| 1.) Herstellnummer am Typenschild   | _____   |
| 2.) Elektrische Verdrahtung / Anschluss / Absicherung gemäß techn. Daten der Montageanleitung und gemäß der VDE-Vorschriften überprüft?                   | <input type="checkbox"/>  |
| 2.) Anlage gespült?   | <input type="checkbox"/>  |
| 3.) Anlage befüllt und Wasseraufbereitung gemäß „Planungshinweise Wasseraufbereitung“ durchgeführt?<br>pH-Wert eingestellt<br>Gesamthärtegrad eingestellt | <input type="checkbox"/><br>_____ pH-Wert<br>_____ °dH  |
| 4.) Gerät und Anlage entlüftet?   | <input type="checkbox"/>  |
| 5.) Anlagendruck 2,0 - 2,5 bar vorhanden?   | <input type="checkbox"/>  |
| 6.) Hydraulik auf Dichtheit kontrolliert?   | <input type="checkbox"/>  |
| 7.) Siphon befüllt?   | <input type="checkbox"/>  |
| 8.) Gasventil auf Gasart eingestellt?   | Erdgas <input type="checkbox"/><br>Flüssiggas <input type="checkbox"/><br>Wobbe-Index _____ kWh/m <sup>3</sup><br>Betriebsheizwert _____ kWh/m <sup>3</sup> |
| 9.) Gasanschlussdruck überprüft?  | <input type="checkbox"/>  |
| 10.) Gas-Dichtheitskontrolle durchgeführt?  | <input type="checkbox"/>  |
| 11.) Heizgerät einschalten, Regelung auf AUS / Standby stellen.   | <input type="checkbox"/>  |
| 12.) Grundeinstellung der Regelung eingestellt?   | <input type="checkbox"/>  |

| Inbetriebnahmearbeiten   | Messwerte oder Bestätigung   |
|--|--|
| 13.) Gewünschte Heizleistung Fachmannparameter HG 04 eingestellt?  | <input type="checkbox"/>   |
| 14.) Gasart in Fachmannparameter HG12 eingestellt?   | natural Gas <input type="checkbox"/><br>LPG <input type="checkbox"/> |
| 15.) Anlagenkonfiguration überprüfen und ggf. ändern Fachmannparameter HG40  | <input type="checkbox"/>   |
| 16.) AbgasrohrLängenAnpassung in Fachmannparameter HG45 gemäß „Tabelle AbgasLängenAnpassung“ eingestellt?  | <input type="checkbox"/>   |
| 17.) Gasart und Heizleistung in Aufkleber eingetragen?   | <input type="checkbox"/>   |
| 18.) Luft-/Abgassystem kontrolliert?   | <input type="checkbox"/>   |
| 19.) Abgasmessung (Schornsteinfegerbetrieb):<br>Abgastemperatur brutto _____ $t_A$ [°C]<br>Ansauglufttemperatur _____ $t_A$ [°C]<br>Abgastemperatur netto _____ $(t_A - t_L)$ [°C]<br>Kohlendioxydgehalt (CO <sub>2</sub> ) od. Sauerstoffgehalt (O <sub>2</sub> ) _____ %<br>Kohlenmonoxydgehalt (CO) _____ ppm |  |
| 20.) Verkleidung angebracht?   | <input type="checkbox"/>   |
| 21.) Funktionsprüfung durchgeführt?  | <input type="checkbox"/>   |
| 22.) Betreiber eingewiesen, Unterlagen übergeben?  | <input type="checkbox"/>   |
| 23.) Inbetriebnahme bestätigt?   | _____ <input type="checkbox"/>                                       |

### Temperaturüberwachung

#### Brennkammertemperaturfühler (eSTB)

Der Brennkammerfühler ist ein Anlegefühler an der Rohrwendel. Er besteht aus 2 Fühlerperlen, die zusammen die Funktion eines Sicherheitstemperaturbegrenzers (eSTB) erfüllen. Zugleich erfüllt der Brennkammertemperaturfühler die Funktion eines Temperaturwächters (TW).

Die TW Abschalttemperatur liegt bei  $> 102^{\circ}\text{C}$ . Diese führt zum Abschalten des Brenners, ohne dass dieser das Gerät verriegelt. Störung → Fehlercode 06. Bei Unterschreiten des Abschaltpunktes geht das Gerät selbständig wieder in Betrieb.

Die TB- Abschalttemperatur liegt bei  $\geq 108^{\circ}\text{C}$ . Diese führt zum Abschalten des Brenners und zu einer verriegelnden Störung → Fehlercode 02. Bei Unterschreiten des Abschaltpunktes geht das Gerät, nachdem der Fehler quittiert wurde wieder in Betrieb.

#### Kesseltemperaturfühler (Regelfühler)

Der Kesseltemperaturfühler im Vorlaufrohr vor dem 3-Wege-Ventil wird als Regelfühler eingesetzt. Das Gerät wird über die hier ermittelte Temperatur geregelt. Die maximal mögliche Kesseltemperatur beträgt  $85^{\circ}\text{C}$  (Werkseinstellung). Wird diese Temperatur überschritten, führt dies zum Abschalten des Gerätes und zu einer Brennerkontaktsperre (Werkseinstellung 7 min.).

#### Abgastemperaturfühler

Der Abgastemperaturfühler schaltet das Gerät bei einer Abgastemperatur  $> 110^{\circ}\text{C}$  ab. Es kommt zu einer verriegelnden Störung → Fehlercode 07.

Die Abgastemperatur wird über einen Fühler in der Kondensatwanne ermittelt.

#### Brennkammerdeckel- STB (Thermostat)

Der STB schaltet das Gerät bei einer Temperatur  $> 185^{\circ}\text{C}$  ab. Es kommt zu einer verriegelnden Störung → Fehlercode 01.

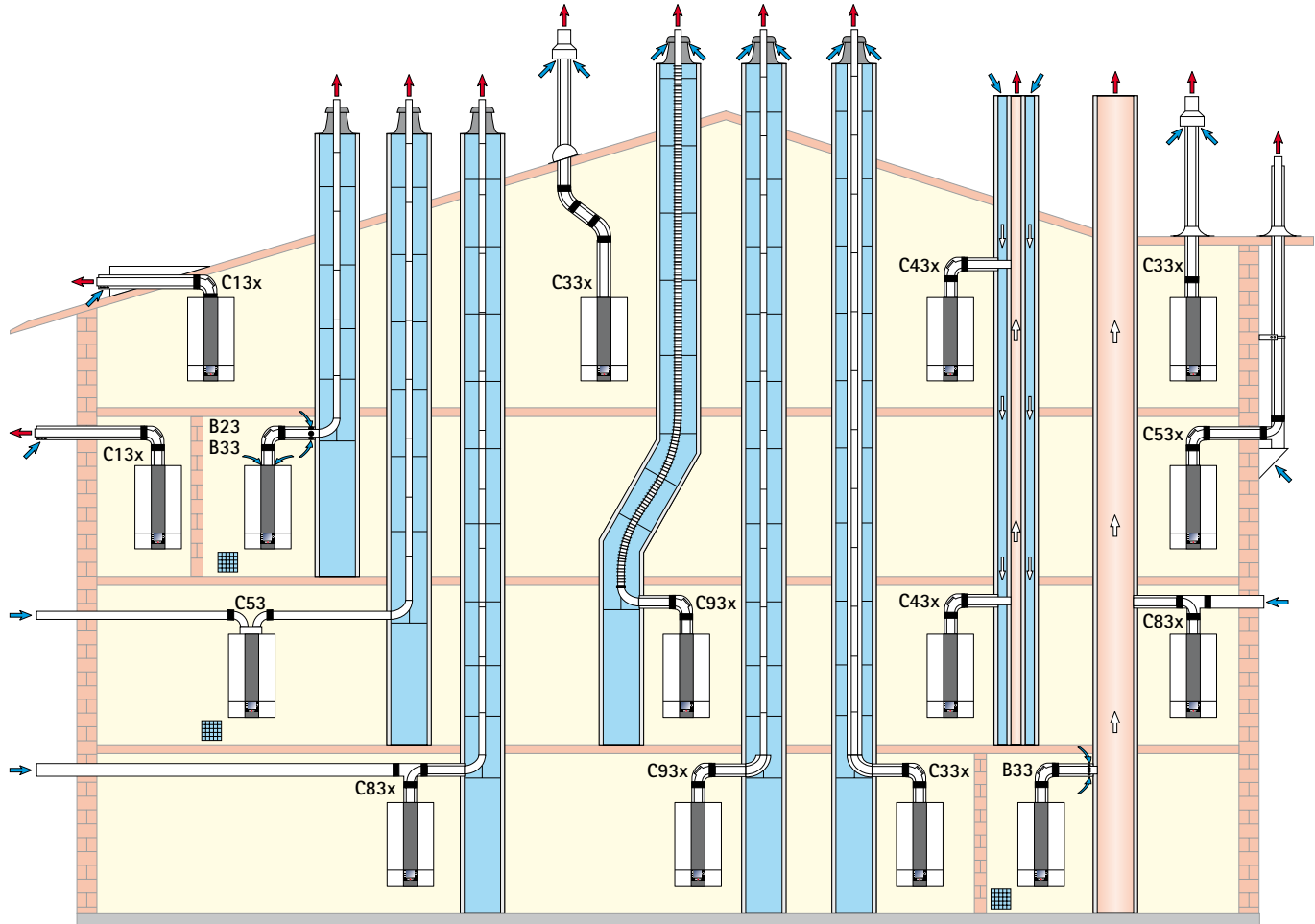
### Anlagendrucküberwachung


#### Trockenbrandschutz

Das Gerät verfügt über einen Drucksensor, der den Betriebsdruck im Heizkreis überwacht. Sinkt der Systemdruck unter  $0,8\text{bar}$ , erscheint am Display ein Warnhinweis. Sinkt der Systemdruck unter  $0,5\text{bar}$ , führt dies zum Abschalten des Brenners, ohne dass dieser das Gerät verriegelt. Wird der Druck wieder über die Ausschaltsschwelle erhöht, geht das Gerät selbstständig in Betrieb.

Das Gerät überwacht zudem bei jedem NETZ EIN den Wasserdruckanstieg im System. Wird bei Pumpenanlauf kein Druckanstieg von mindestens  $150\text{mbar}$  festgestellt geht das Gerät nicht in Betrieb. Es kommt zu einer verriegelnden Störung → Fehlercode 107, d.h. Gerät trocken.

### Luft- / Abgasführung



 Belüftung bei B23, B33, C53 vorsehen

## Luft-/Abgasführung

| Abgasführungsvarianten |  |                                   | Maximallänge <sup>1)</sup><br>[m]         |                |                |
|------------------------|--|-----------------------------------|---|----------------|----------------|
|                        |  |                                   | bis<br>14kW                               | bis<br>20kW    | bis<br>24kW    |
| B23                    | Abgasleitung im Schacht und Verbrennungsluft direkt über Gerät (raumluftabhängig)  | DN60<br>DN80                      | 45<br>-                                   | 25<br>50       | 21<br>50       |
| B33                    | Abgasleitung im Schacht mit waagerechter konzentrischer Anschlussleitung (raumluftabhängig)  | DN60<br>DN80                      | 43<br>50                                  | 23<br>50       | 19<br>50       |
| B33                    | Anschluss an feuchteunempfindlichen Abgasschornstein mit waagerechter konzentrischer Anschlussleitung (raumluftabhängig)                                       |                                   | Berechnung nach EN 13384 (LAS-Hersteller) |                |                |
| C13x                   | waagerechte Dachdurchführung durch Schrägdach, (raumluftunabhängig - Dachgaube bauseits)   | DN60/100<br>DN80/125              | 10<br>10                                  | 10<br>10       | 10<br>10       |
| C33x                   | senkrechte konzentrische Dachdurchführung durch Schrägdach oder Flachdach, senkrechte konzentrische Luft-/Abgasführung für Schachteinbau, (raumluftunabhängig) | DN60/100<br>DN80/125<br>DN110/160 | 16<br>17<br>18                            | 14<br>22<br>25 | 12<br>26<br>30 |
| C43x                   | Anschluss an einen feuchteunempfindlichen Luft-/Abgasschornstein (LAS), maximale Rohrlänge von Mitte Gerätebogen bis Anschluss 2m (raumluftunabhängig)         |                                   | Berechnung nach EN 13384 (LAS-Hersteller) |                |                |
| C53                    | Anschluss an Abgasleitung im Schacht und Zuluftleitung durch Außenwand (raumluftunabhängig), 3m Zuluftleitung inkl.  | DN80/125                          | 50  | 50             | 50             |
| C53x                   | Anschluss an Abgasleitung an der Fassade (raumluftunabhängig) Verbrennungsluftansaug über Außenwand  | DN80/125                          | 50  | 50             | 50             |
| C83x                   | Anschluss an Abgasleitung im Schacht und Zuluft durch Außenwand (raumluftunabhängig)   | DN80/125                          | 50  | 50             | 50             |
| C83x                   | Anschluss konzentrisch an feuchteunempfindlichen Abgasschornstein und Verbrennungsluft durch Außenwand (raumluftunabhängig)                                    |                                   | Berechnung nach EN 13384 (LAS-Hersteller) |                |                |
| C93x                   | Abgasleitung für den Schachteinbau Anschlussleitung DN60/100, vertikal DN60  | starr<br>flexibel                 | 17<br>13                                  | 17<br>13       | 17<br>13       |
| C93x                   | Abgasleitung für den Schachteinbau Anschlussleitung DN60/100 bzw. DN80/125, vertikal DN8   | starr<br>flexibel                 | 18<br>14                                  | 21<br>17       | 26<br>22       |

<sup>1)</sup> Maximallänge entspricht Gesamtlänge vom Gerät bis zur Abgasmündung.

Die verfügbaren Förderdrücke der Gasgebläse siehe technische Daten!

**Hinweis: Die Systeme C33x und C83x sind auch für die Aufstellung in Garagen geeignet.**

Die Montagebeispiele sind ggf. an die bau- und länderrechtlichen Vorschriften anzupassen. Fragen zur Installation, insbesondere zum Einbau von Revisionsteilen und Zuluftöffnungen (Belüftung über 50 kW generell erforderlich), sind vor der Installation mit dem zuständigen Bezirksschornsteinfeger zu klären.

**Die Längenangaben beziehen sich auf die konzentrische Luft-/Abgasführung und Abgasleitungen und nur auf original Wolf-Teile.**

**Die Luft-/Abgassysteme DN60/100 und DN80/125 sind mit den Wolf-Gasbrennwertgeräten systemzertifiziert.**

Folgende Luft-/Abgasleitungen oder Abgasleitungen mit der Zulassung CE-0036-CPD-9169003 dürfen eingesetzt werden:

- Abgasleitung DN80
- Konzentrische Luft-/Abgasführung DN60/100 und DN80/125
- Abgasleitung DN110
- Konzentrische Luft-/Abgasführung (an der Fassade) DN80/125
- Abgasleitung flexibel DN83

Die erforderlichen Kennzeichnungsschilder liegen dem jeweiligen Wolf-Zubehör bei.

Dem Zubehör beiliegende Montagehinweise sind zusätzlich zu beachten.

## Allgemeine Hinweise

**Es sollten insbesondere aus sicherheitstechnischen Gründen für die konzentrische Luft-/Abgasführung und Abgasleitungen nur Original Wolf-Teile verwendet werden.**

Die Montagebeispiele sind ggf. an die bau- und länderrechtlichen Vorschriften anzupassen. Fragen zur Installation, insbesondere zum Einbau von Revisionsteilen und Zuluftöffnungen, sind vor der Installation mit dem zuständigen Bezirksschornsteinfegermeister zu klären.



Bei niedrigen Außentemperaturen kann es vorkommen, dass der im Abgas enthaltene Wasserdampf an der Luft-/Abgasführung kondensiert und zu Eis gefriert. **Dieses Eis kann u. U. vom Dach herabstürzen und dadurch Personen verletzen bzw. Gegenstände beschädigen.** Durch bauseitige Maßnahmen, wie z.B. durch die Montage eines Schneefangs ist das Herabfallen von Eis zu verhindern.



Werden mit einer Luft-/Abgasführung Geschosse überbrückt, so müssen die Leitungen außerhalb des Aufstellraumes in einem Schacht mit einer Feuerwiderstandsdauer von mindestens 90 Min. und bei Wohngebäuden geringer Höhe (Gebäudeklasse 1 bis 2) von mind. 30 Min. geführt werden. Bei Nichteinhaltung dieser Anweisung kann es zu Brandübertragung kommen.



Gasbrennwertgeräte mit einer Luft-/Abgasführung mit Dachdurchführung dürfen nur im Dachgeschoss oder in Räumen, bei denen die Decke zugleich das Dach bildet oder sich über der Decke lediglich die Dachkonstruktion befindet, installiert werden.

Für Gasgeräte mit einer Luft-/Abgasführung über Dach, bei denen sich über der Decke lediglich die Dachkonstruktion befindet, gilt folgendes:



Wird für die Decke **eine** Feuerwiderstandsdauer verlangt, so müssen die Leitungen für die Verbrennungsluftzuführung und Abgasabführung im Bereich zwischen der Oberkante der Decke und der Dachhaut eine Verkleidung haben, die ebenfalls diese Feuerwiderstandsdauer hat und aus nicht-brennbaren Baustoffen besteht. Werden die hier genannten Vorkehrungen nicht getroffen, besteht die Gefahr der Brandübertragung.



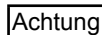
Wird für die Decke **keine** Feuerwiderstandsdauer vorgeschrieben, so müssen die Leitungen für die Verbrennungsluftzuführung und Abgasabführung von der Oberkante Decke bis zur Dachhaut in einem Schacht aus nichtbrennbaren, formbeständigen Baustoffen oder in einem metallenen Schutzrohr verlegt werden (mechanischer Schutz). Werden die hier genannten Vorkehrungen nicht getroffen, besteht die Gefahr der Brandübertragung.



Ein Abstand der konzentrischen Luft-/Abgasführung von brennbaren Baustoffen bzw. brennbaren Bestandteilen ist nicht erforderlich, da bei Nennwärmeleistung keine höheren Temperaturen als 85°C auftreten. Ist lediglich eine Abgasleitung verlegt, so sind die Abstände gemäß DVGW/TRGI 2008 einzuhalten.



**Die Luft-/Abgasführung darf ohne Schacht nicht durch andere Aufstellräume geführt werden, da die Gefahr der Brandübertragung besteht sowie kein mechanischer Schutz gewährleistet ist.**



**Achtung** Die Verbrennungsluft darf nicht aus Kaminen angesaugt werden, in welchen vorher Abgase aus Öl- oder Festbrennstoffkesseln abgeführt wurden!



Fixierung der Luft-/Abgasführung oder Abgasleitung außerhalb von Schächten durch Abstandschellen mindestens im Abstand von 50 cm zum Geräteanschluss oder nach bzw. vor Umlenkungen, damit eine Sicherung gegen Auseinanderziehen der Rohrverbindungen erreicht wird. Bei Nichteinhaltung Gefahr von Abgasaustritt. Außerdem können Beschädigungen am Gerät die Folge sein.



Wird ein Gasbrennwertgerät mit Luft-/Abgasführung über Außenwand installiert (Art C13x), so muss die Nennleistung im Heizbetrieb auf unter 11kW reduziert werden (Vorgehensweise siehe Kapitel „maximale Heizleistung begrenzen“).

### Anschluss an Luft-/Abgasführung

Die Abgasleitungen müssen auf ihren freien Querschnitt geprüft werden können. Im Aufstellungsraum ist mindestens eine dementsprechende Revisions- und/oder Prüfführung in Abstimmung mit dem zuständigen Bezirksschornsteinfegermeister anzuordnen.

Die abgasseitigen Verbindungen werden durch Muffe und Dichtung hergestellt. Muffen sind immer gegen die Fließrichtung des Kondensats anzuordnen. **Die Luft-/Abgasführung ist mit mind. 3° Neigung zum Gasbrennwertgerät zu montieren. Zur Lagerfrierung sind Abstandschellen anzubauen (siehe Montagebeispiele).**

### Berechnung der Luft-/Abgasführungslänge

Die errechnete Länge der Luft-/Abgasführung oder Abgasleitung setzt sich zusammen aus der geraden Rohrlänge und der Länge der Rohrbögen.

Beispiel für ein System 60/100<sup>1)</sup>:

gerades Luft-/Abgasrohr Länge 1,5 m

1 x 87° Bogen  $\square$  1,5 m

2 x 45° Bogen  $\triangle$  2 x 1,3 m

L = gerade Länge + Bogenlänge

L = 1,5 m + 1 x 1,5 m + 2 x 1,3 m

L = 5,6 m

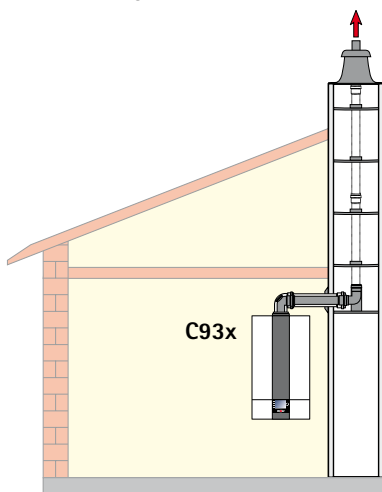
**Hinweis:** Um gegenseitige Beeinflussung von Luft-/Abgasführungen über Dach zu vermeiden, wird ein Mindestabstand der Luft-/Abgasführungen von 2,5 m empfohlen.

<sup>1)</sup> Längenäquivalenz des Systems:

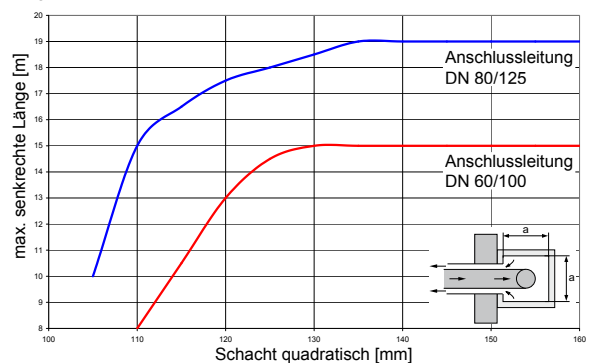
|           | 60/100 | 80/125 |
|-----------|--------|--------|
| 87°-Bogen | 1,5 m  | 3 m    |
| 45°-Bogen | 1,3 m  | 1,5 m  |

### Minimale Schachtgröße bei raumluftunabhängigem Betrieb C93x

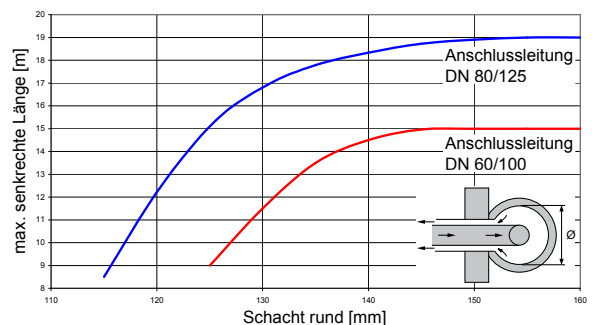
Annahme: Im Aufstellungsraum 2x Rev.-Bogen, 1x 87°-Bogen und 1,5m waagrecht mit 87°-Stützbogen



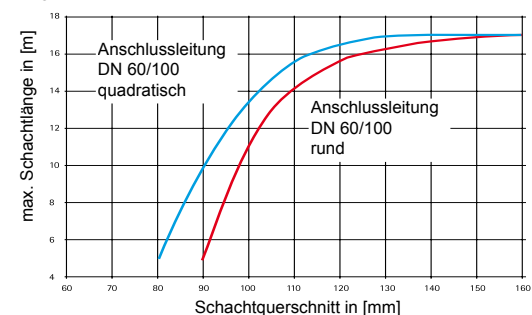
Abgasrohr DN 80



Abgasrohr DN 80



Abgasrohr DN 60



## Anschluss an feuchteunempfindlichen Luft-/Abgasschornstein (LAS), Abgasschornstein oder Abgasanlage Art C 43x

Die waagerechte Luft-/Abgasführung darf bei Installation an einen Luft-/Abgasschornstein **nicht mehr als 2m lang sein**. Der Luft-/Abgasschornstein LAS muss vom DIBT - Deutsches Institut für Bautechnik geprüft bzw. CE zertifiziert und für Brennwertbetrieb mit Überdruck bzw. Unterdruck zugelassen sein. Die Dimensionierung erfolgt über eine Berechnung nach EN 13384.

## Anschluss an feuchteunempfindlichen Abgasschornstein oder Abgasanlage Art B33 für raumluftabhängigen Betrieb

Die waagerechte Luft-/Abgasführung darf bei Installation an einen Abgasschornstein **nicht mehr als 2m lang sein**. Es dürfen maximal **zwei** 90° Umlenkungen zusätzlich zum Geräteanschlussbogen eingebaut werden. Der Abgasschornstein muss vom DIBT geprüft bzw. CE zertifiziert und für Brennwertbetrieb zugelassen sein. Das Anschlussstück ist bei Bedarf beim Schornsteinhersteller zu beziehen. Die Luftöffnungen zum Aufstellraum müssen vollständig frei sein.

## Anschluss an feuchteunempfindliche Abgasleitung Art B23 für raumluftabhängigen Betrieb

Bei dieser Ausführung sind die Vorschriften zur Be- und Entlüftung des Aufstellraumes gemäß DVGW-TRGI zu beachten.

## Anschluss an feuchteunempfindliche Abgasleitung Art C53, C83x für raumluftunabhängigen Betrieb

Für die waagerechte Luftleitung wird eine maximale Länge von 2m empfohlen. Besondere Anforderungen für nicht verbrennungsluftumspülte Abgasleitungen gemäß DVGW-TRGI 2008, bzw. länderspezifische Feuerungsverordnung sind zu beachten.

## Anschluss an eine nicht mit der Gasfeuerungsstätte geprüfte Verbrennungsluftzu- und Abgasführung Art C63x

Original Wolf-Teile sind langjährig optimiert, tragen das DVGW-Qualitätszeichen und sind auf das Wolf-Gasbrennwertgerät abgestimmt. Bei nur DIBT-zugelassenen bzw. CE-zertifizierten Fremdsystemen ist der Installateur selbst für die korrekte Auslegung und einwandfreie Funktion verantwortlich. Für Störungen oder Sach- und Personenschäden, die durch falsche Rohrlängen, zu große Druckverluste, vorzeitigen Verschleiß mit Abgas- und Kondensataustritt oder mangelhafte Funktion z.B. durch sich lösende Bauteile verursacht werden, kann mit nur DIBT-zugelassenen Fremdsystemen keine Haftung übernommen werden.

Wird die Verbrennungsluft dem Schacht entnommen, muss dieser frei von Verunreinigungen sein!

## Mehrfachbelegung / Kaskade

Die Geräte sind gemäß DVGW Arbeitsblatt G 635 geeignet für Mehrfachbelegung. Als Einrichtung zum Verhindern von Abgasrückströmung kommt ein interner Rückströmverhinderer zum Einsatz. Der lotrechte Abstand zwischen zwei Gasgeräten muss mindestens 2,5 m betragen. Das installierte Abgasystem muss über die erforderliche Zulassung für Mehrfachbelegung verfügen. Die Eignung ist über eine feuerungstechnische Bemessung nachzuweisen.

Der maximale Überdruck im Abgassystem darf 200Pa nicht übersteigen.

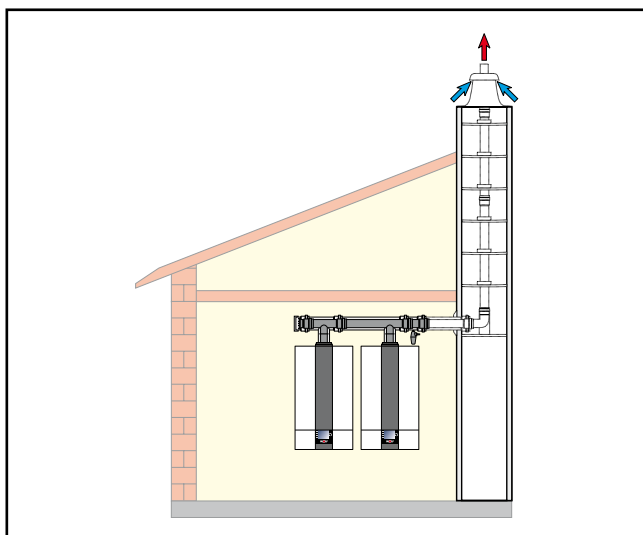


Bild: Kaskade

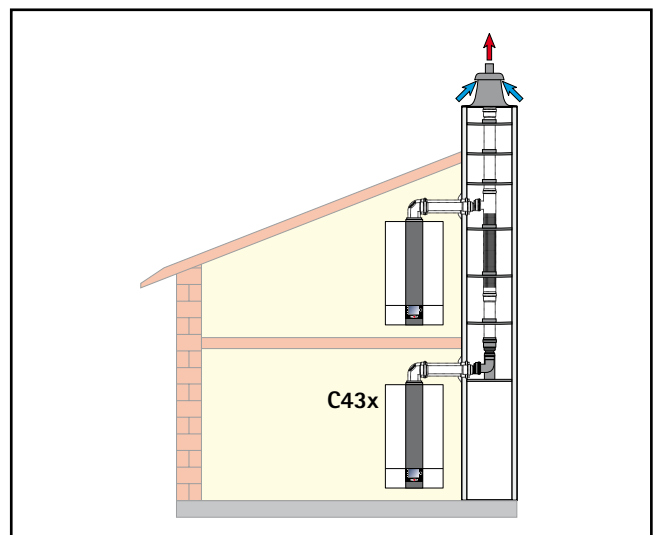


Bild: Mehrfachbelegung

## Dichtheitsprüfung an Nachbargeräte

Bei der jährlichen Überprüfung der Heizgeräte muss bei Überdruck-Kesselanlagen eine Dichtheitsprüfung der Kaskadenklappe durchgeführt werden, damit kein CO<sub>2</sub> in den Aufstellraum austreten kann; Gefahr durch Vergiftung oder Erstickung. Die Überprüfung muss bei geschlossenen Geräten erfolgen.

Wir empfehlen die folgende Vorgehensweise:



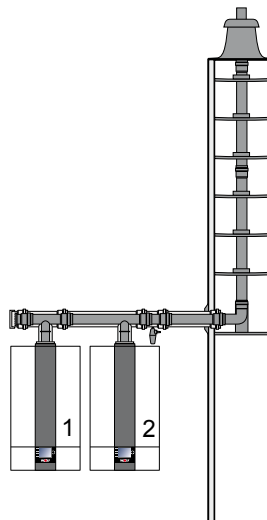
### Dichtheitsprüfung an Nachbargeräte

- Über rechten Drehtaster Mischerkreis anwählen. Funktionstaste 3 drücken und über den Drehtaster „Stand-by“ anwählen und durch Drücken bestätigen. Vorgang für „Warmwasser“ wiederholen.
- Anschließend beim ersten CGW-2 unter Statusanzeige „Heizgerät“ mit der Schnellstarttaste 3 den „Schornsteinfeger“ aktivieren → CGW-2 schaltet ein.
- Den ersten CGW-2 für mindestens 5 Min. betreiben.
- Bei allen anderen Geräten den CO<sub>2</sub>-Gehalt im Luftanschlusstutzen messen.
- Wenn innerhalb von 15 Minuten der CO<sub>2</sub>-Wert 0,2% übersteigt, muss die Leckage gefunden und beseitigt werden.
- Anschließend alle Messöffnungen wieder verschließen. Dabei auf dichten Sitz der Kappen achten

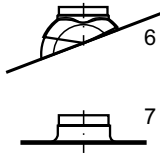


### Dichtheitsprüfung am ersten CGW-2

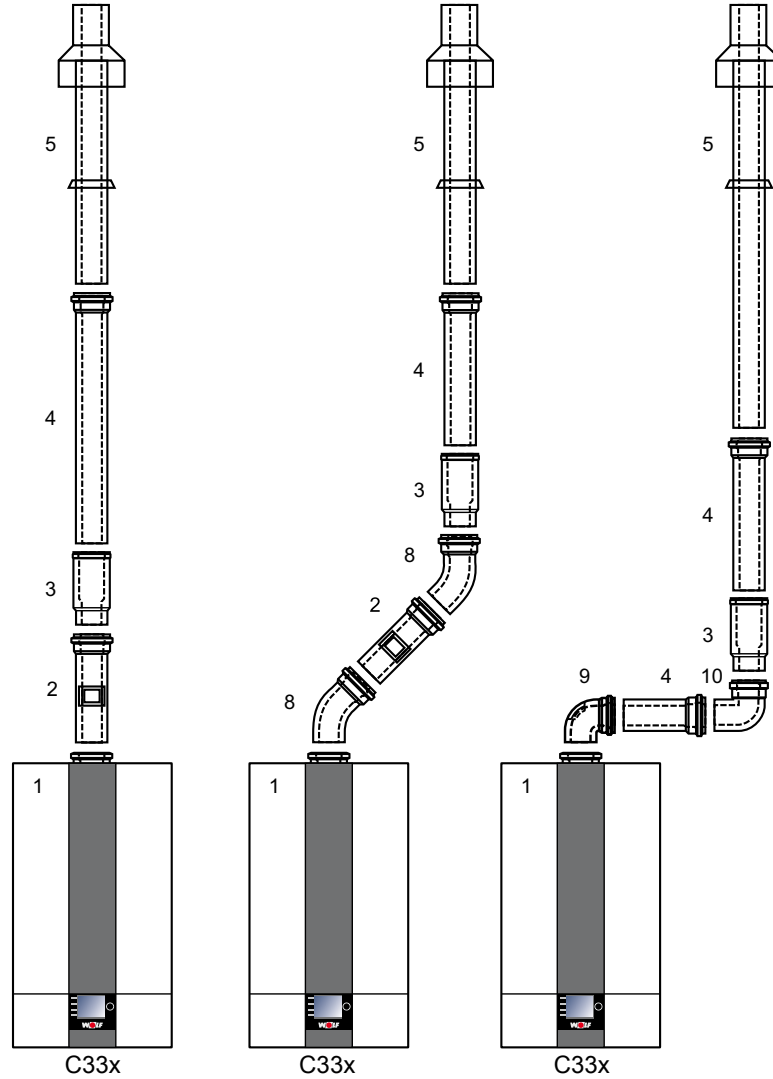
- Den ersten CGW-2 über Funktionstaste 4 abschalten → Schornsteinfeger ist deaktiviert.
- Beim zweiten CGW-2 mittels Schnellstarttaste 3 unter Statusanzeige „Heizgerät“ den Schornsteinfeger aktivieren → CGW-2 schaltet ein.
- Den zweiten CGW-2 mindestens 5 Min. betreiben.
- Den CO<sub>2</sub>-Gehalt im Luftanschlusstutzen am ersten CGW-2 messen.
- Wenn innerhalb von 15 Minuten der CO<sub>2</sub>-Wert 0,2% übersteigt, muss die Leckage gefunden und beseitigt werden.
- Anschließend alle Messöffnungen wieder verschließen. Dabei auf dichten Sitz der Kappen achten.



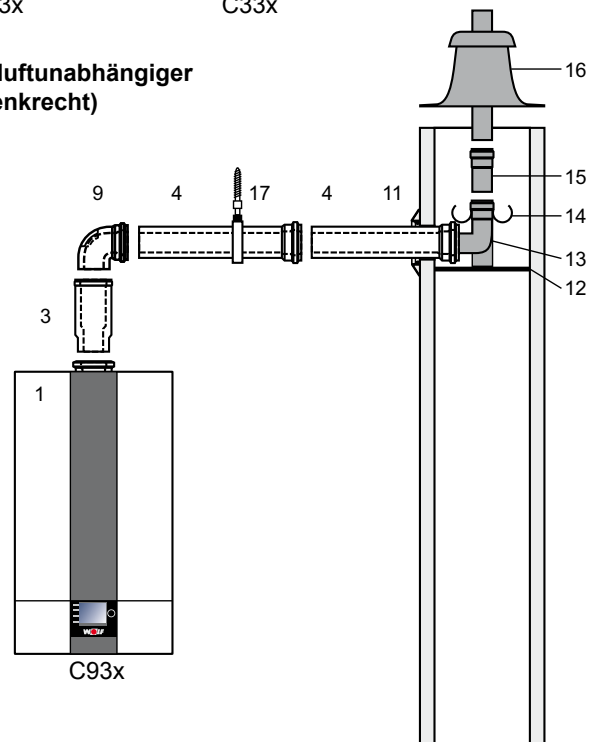
## Luft- / Abgasführung senkrecht (Beispiele) System DN 60/100



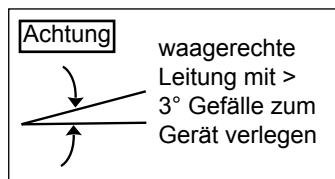
- 1 Gasbrennwertgerät
- 2 Luft-/Abgasrohr mit Revisionsöffnung (250mm lang)
- 3 Trennvorrichtung DN60/100 (Schiebemuffe) falls erforderlich
- 4 Luft-/Abgasrohr DN60/100  
500 mm  
1000 mm  
2000 mm
- 5 Luft-/ Abgasführung senkrecht DN60/100 (Dachdurchführung für Flachdach oder Schrägdach)  
L = 1200 mm  
L = 1200 mm ... 1700 mm
- 6 Universalpfanne für Schrägdach 25/45°
- 7 Flachdachkragen
- 8 Bogen 45° DN60/100
- 9 Revisionsbogen DN60/100
- 10 Bogen 87° DN60/100
- 11 Rosette
- 12 Auflageschiene
- 13 Stützbogen 87° DN60 auf DN80
- 14 Abstandhalter
- 15 Abgasrohr DN80  
500 mm  
1000 mm  
2000 mm
- 16 Schachtabdeckung mit UV-stabilisiertem Mündungsstück
- 17 Abstandschelle



Ausführungsbeispiele raumluftunabhängiger Anschlussmöglichkeiten (senkrecht)

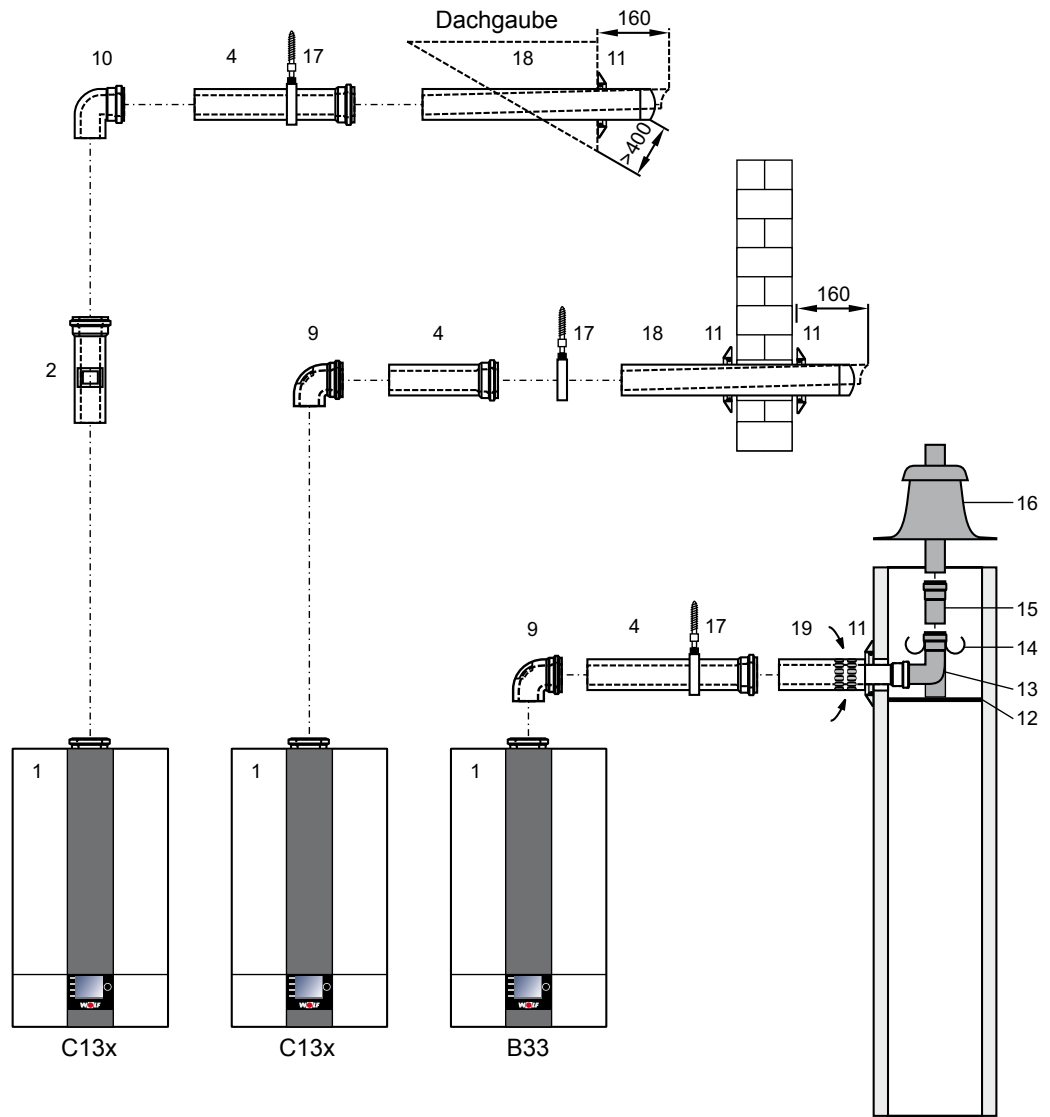


Abgas < 120 °C

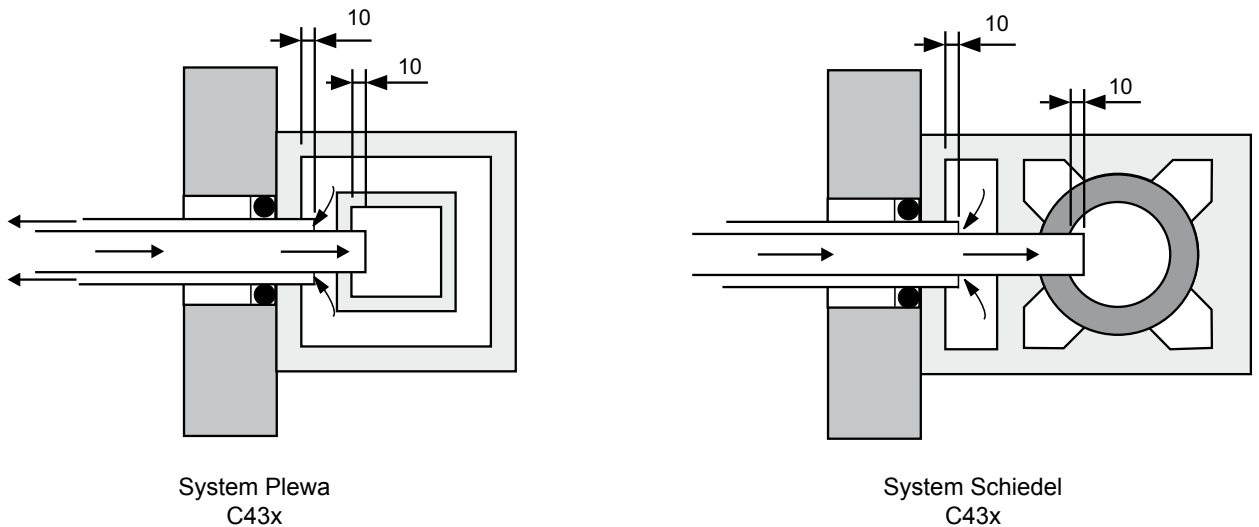


## Luft-/Abgasführung waagrecht / Anschluss an LAS (Beispiele) System DN60/100

- 1 Gasbrennwertgerät
- 2 Luft-/Abgasrohr mit Revisionsöffnung (250mm lang)
- 4 Luft-/Abgasrohr DN60/100  
500 mm  
1000 mm  
2000 mm
- 9 Revisionsbogen
- 10 Bogen 87° DN60/100
- 11 Rosette
- 12 Auflageschiene
- 13 Stützbogen 87° DN60 auf DN80
- 14 Abstandhalter
- 15 PP-Abgasrohr DN80  
500 mm  
1000 mm  
2000 mm
- 16 Schachtabdeckung mit UV-stabilisiertem Mündungsstück
- 17 Abstandschelle
- 18 Luft-/ Abgasrohr waagrecht mit Windschutz
- 19 Anschluss an Abgasschornstein B33  
Länge 250 mm mit Luftöffnungen



## Anschluss an feuchteunempfindliche Abgasanlage und LAS



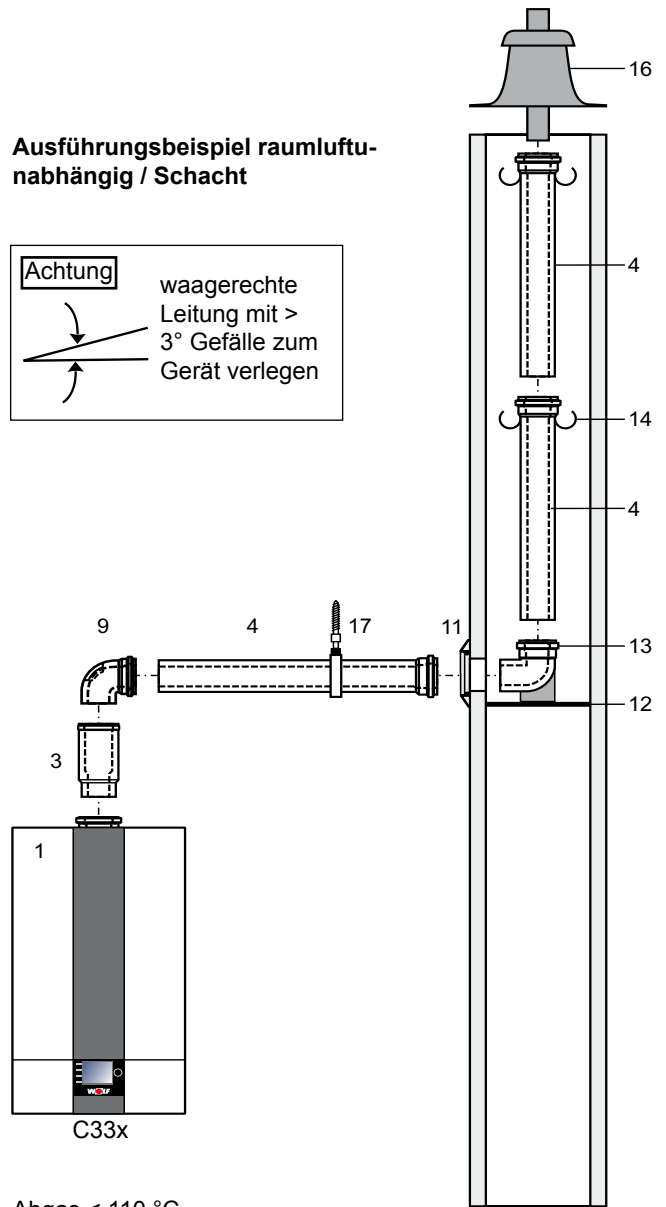
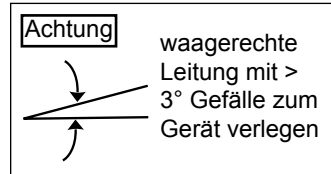
System Plewa  
C43x

System Schiedel  
C43x

## Luft-/Abgasführung im Schacht mit waagerechter Anschlussleitung DN60/100

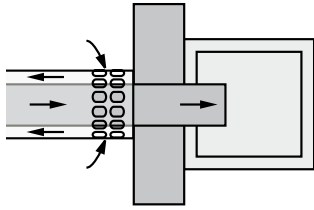
- 1 Gasbrennwertgerät**
- 3 Trennvorrichtung**  
(Schiebemuffe)  
falls erforderlich
- 4 Luft-/Abgasrohr DN60/100**  
500 mm  
1000 mm  
2000 mm
- 9 Revisionsbogen**
- 11 Rosette**
- 12 Auflageschiene**
- 13 Stützbogen 87° DN60/100**
- 14 Abstandhalter**
- 16 Schachtabdeckung** mit  
UV-stabilisiertem Mündungsstück
- 17 Abstandschelle**

### Ausführungsbeispiel raumluft- nabhängig / Schacht



## Anschluss an Abgasschornstein (Beispiele) DN60/100

### Anschluss an feuchteunempfindlichen Abgasschornstein B33

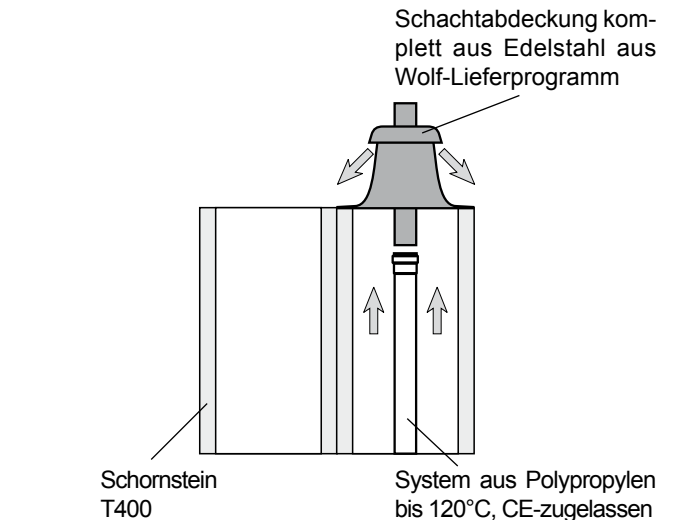
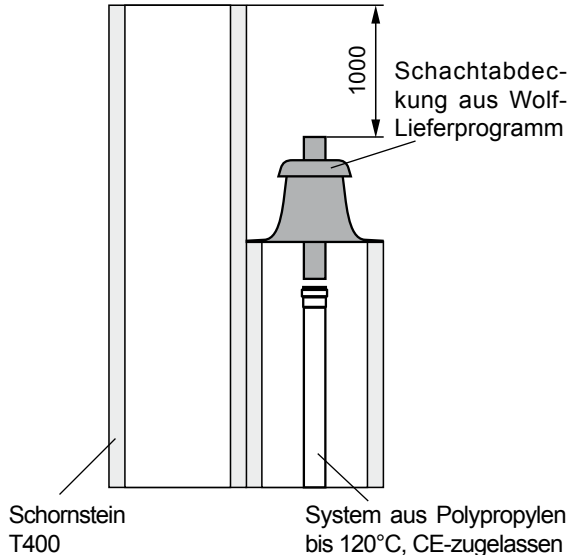


Der Anschluss an Abgasschornstein mit Luftöffnungen muss direkt am Abgasschornstein gemäß Bild installiert werden, damit alle Teile des Abgasweges verbrennungsluftumspült sind.

Die Luftöffnungen müssen vollständig frei sein.

Der Abgasschornstein muss auf Eignung geprüft sein. Bei der Berechnung ist der Förderdruck mit 0 Pa einzusetzen. Das Anschlussstück zur Gewährleistung der Anschlussbedingungen ist bei Bedarf beim Schornsteinhersteller zu beziehen.

### Anschluss an feuchteunempfindliche Abgasleitung an zwei- oder mehrzügigen Schornsteinen (Schacht)



raumluftabhängige und raumlufunabhängige Betriebsweise  
Es gelten die Anforderungen der DIN 18160-1 Beiblatt 3.

nur raumluftabhängige Betriebsweise

Vor der Installation ist der zuständige Bezirksschornsteinfegermeister zu informieren.

## Ergänzende Montagehinweise für Luft-/Abgasführung DN60/100

Flachdach: Deckendurchbruch ca. Ø 130 mm (7) in Dachabdeckung einkleben.

Schrägdach: Bei (6) den Einbauhinweis zur Dachschräge auf der Haube beachten.

Dachdurchführung (5) von oben durch das Dach führen und mit Befestigungsbügel am Balken oder Mauerwerk senkrecht befestigen.

**Die Dachdurchführung darf nur im Originalzustand eingebaut werden. Änderungen sind nicht zulässig.**

Befestigungsbügel

Ist eine Revisionsöffnung für die Luft-/Abgasführung gefordert, dann ist ein Luft-/Abgasrohr mit Revisionsöffnung (2) einzubauen (200 mm Länge vorsehen).

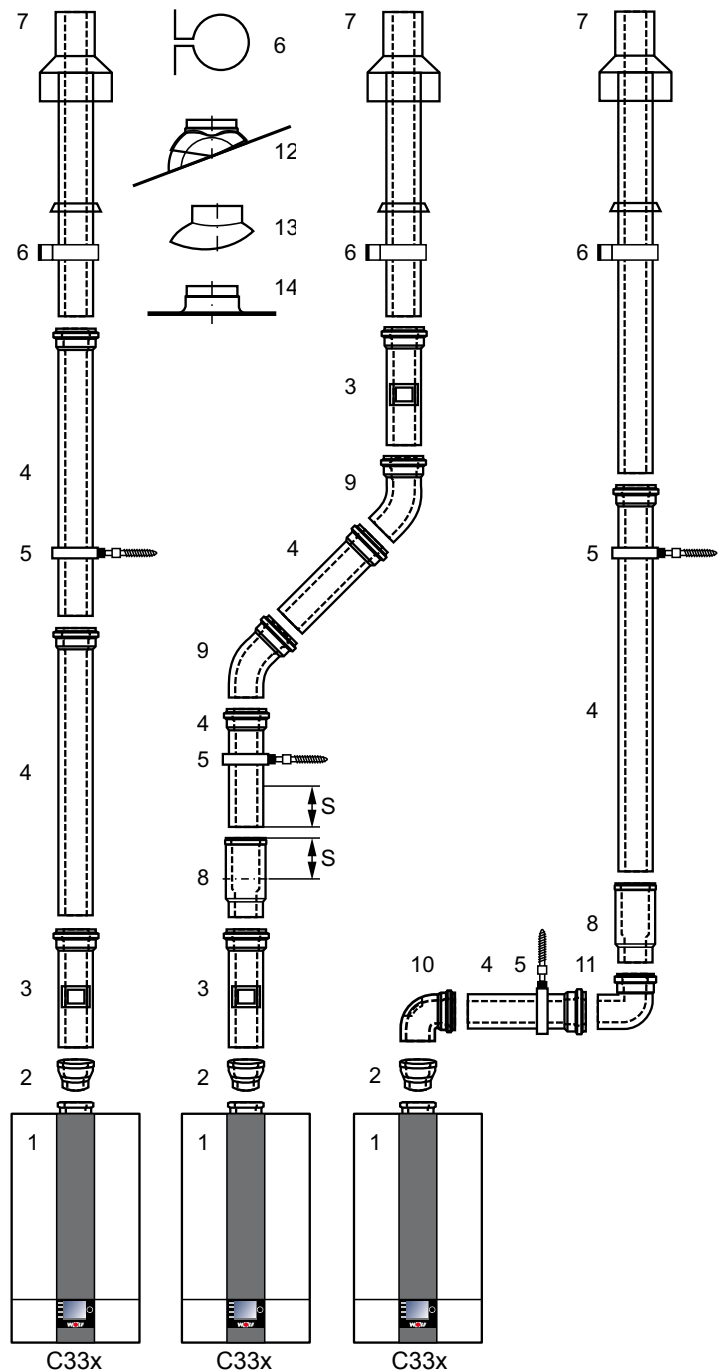
| Bogen | Versatz     |
|-------|-------------|
| 87°   | min. 170 mm |
| 45°   | min. 73 mm  |

Abstand A bestimmen. Länge Luft-/Abgasrohr (4) immer ca. 100mm länger als Abstand A. Abgasrohr immer auf der glatten Seite kürzen, **nicht** auf Muffenseite.

**Nach dem Kürzen, Abgasrohr mit Feile anschrägen.**

## Luft-/Abgasführung senkrecht konzentrisch C33x (Beispiele) System DN80/125

- 1 Gasbrennwertgerät
- 2 Übergang DN60/100 auf DN80/125
- 3 Luft-/Abgasrohr mit Revisionsöffnung (250mm lang)
- 4 Luft-/Abgasrohr DN80/125  
500 mm  
1000 mm  
2000 mm
- 5 Abstandschelle
- 6 Befestigungsbügel DN125 für Dachdurchführung
- 7 Luft-/ Abgasführung senkrecht DN80/125 (Dachdurchführung für Flachdach oder Schrägdach)  
L = 1200 mm  
L = 1800 mm
- 8 Trennvorrichtung (Schiebemuffe) falls erforderlich
- 9 Bogen 45° DN 80/125
- 10 Revisionsbogen 87° DN80/125
- 11 Bogen 87° DN80/125
- 12 Universalpfanne für Schrägdach 25/45°
- 13 Adapter „Klöber“ 20-50°
- 14 Flachdachkragen



**Art C33x:** Gasbrennwertgerät mit Verbrennungsluftzu- und Abgasführung senkrecht über Dach.

**Hinweise:** Trennvorrichtung (8) bei Montage bis zum Anschlag in die Muffe schieben. Nachfolgendes Luft-/Abgasrohr (4) 50 mm (Maß „S“) in die Muffe der Trennvorrichtung schieben und in dieser Position unbedingt Lage fixieren z.B. mit Rohrschelle DN125 (5) oder luftseitig mit Sicherungsschraube.

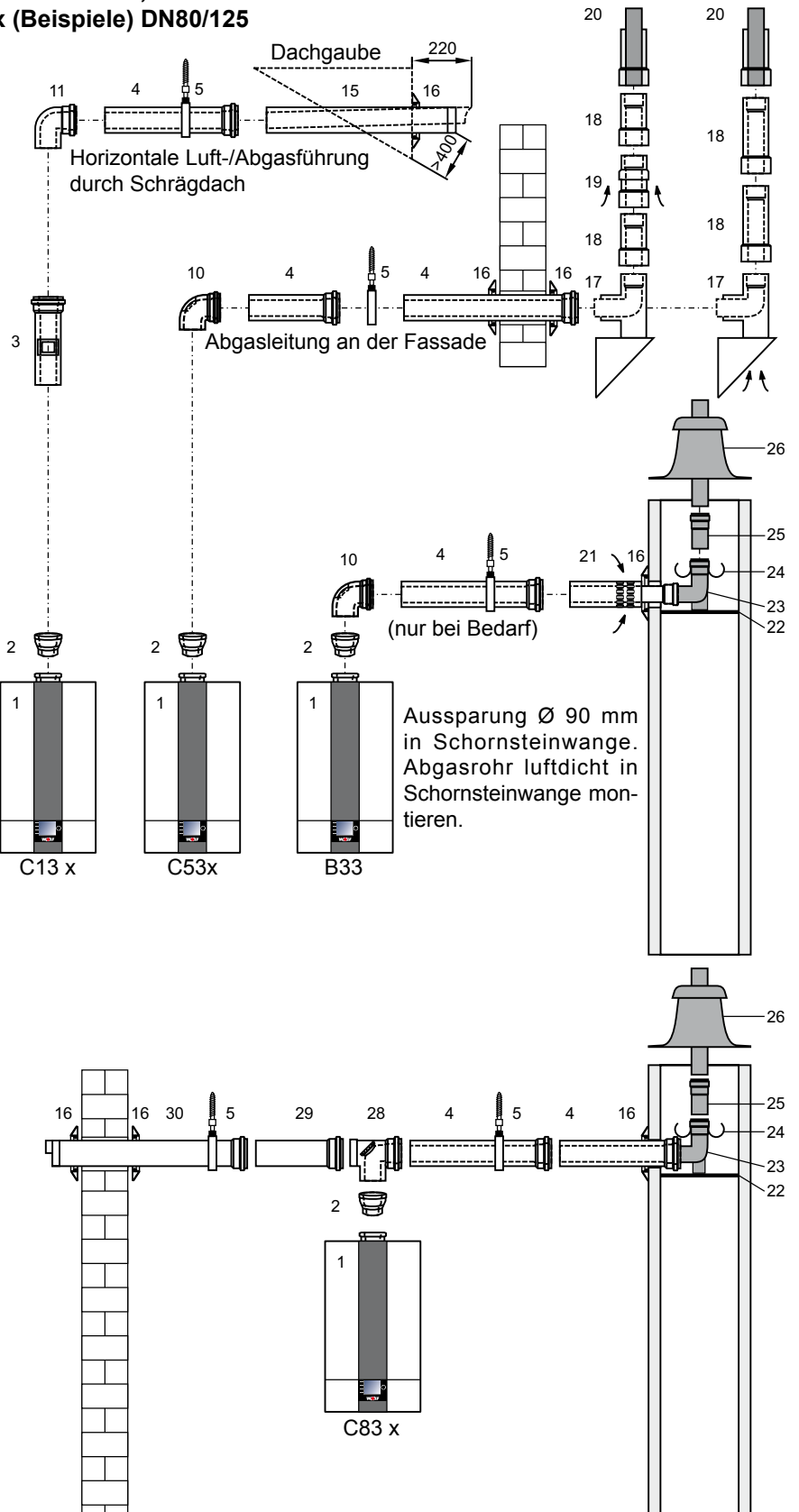
Für leichtere Montage von Rohrenden und Dichtungen einfetten (nur silikonfreies Gleitmittel verwenden).

**Achtung** Erforderliches Revisionsstück (3) (10) vor Montage mit zuständigem Bezirksschornsteinfeger abstimmen. Übergang (2) ist immer erforderlich!



## Luft-/Abgasführung waagrecht konzentrisch C13x, C83x und B33 und Abgasleitung an der Fassade C53x (Beispiele) DN80/125

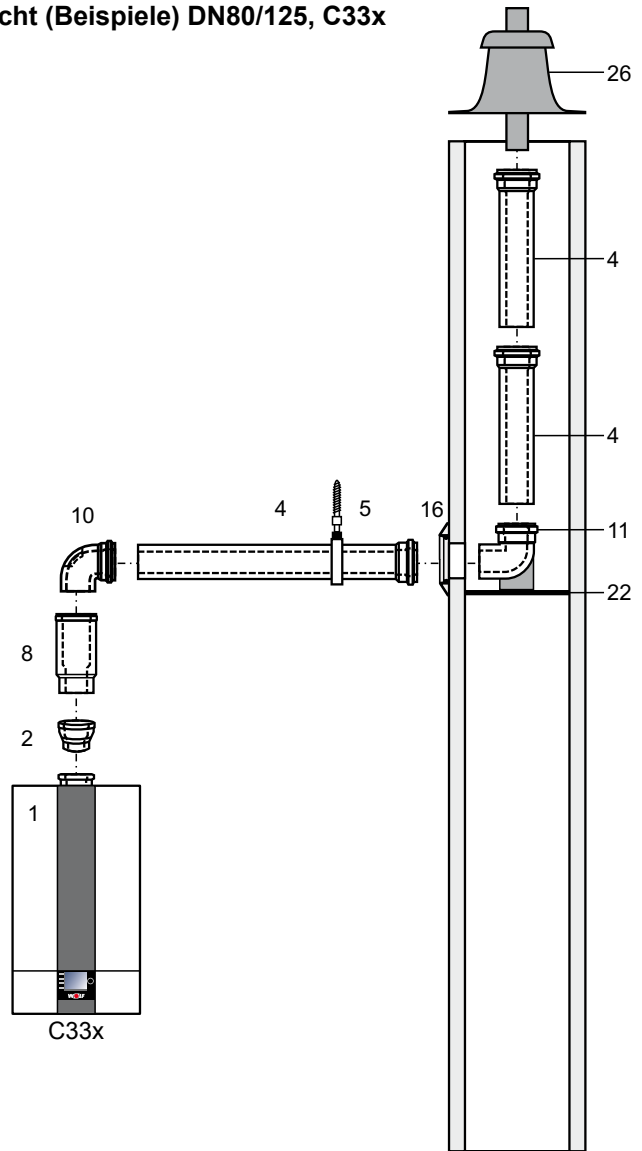
- 1 Gasbrennwertgerät
- 2 Übergang DN60/100 auf DN80/125
- 3 Luft-/Abgasrohr mit Revisionsöffnung DN80/125 (250mm lang)
- 4 Luft-/Abgasrohr DN80/125  
500 mm  
1000 mm  
2000 mm
- 5 Abstandschelle
- 10 Revisionsbogen 87° DN80/125
- 11 Bogen 87° DN80/125
- 15 Luft-/Abgasrohr waagrecht mit Windschutz
- 16 Rosette
- 17 Außenwandkonsole 87° DN80/125 mit glattem Ende am Luftrohr
- 18 Luft-/Abgasrohr Fassade DN80/125
- 19 Luftansaugstück Fassade DN80/125
- 20 konz. Mündungsabschluss mit Klemmband
- 21 Anschluss an Abgasschornstein B33 Länge 250 mm mit Luftöffnung
- 22 Auflageschiene
- 23 Stützbogen 87° DN80
- 24 Abstandhalter
- 25 PP-Abgasrohr DN80
- 26 Schachtabdeckung mit UV-stabilisiertem Mündungsstück
- 28 Revisions-T-Stück
- 29 Luftrohr Ø 125 mm
- 30 Luftansaugrohr Ø 125 mm



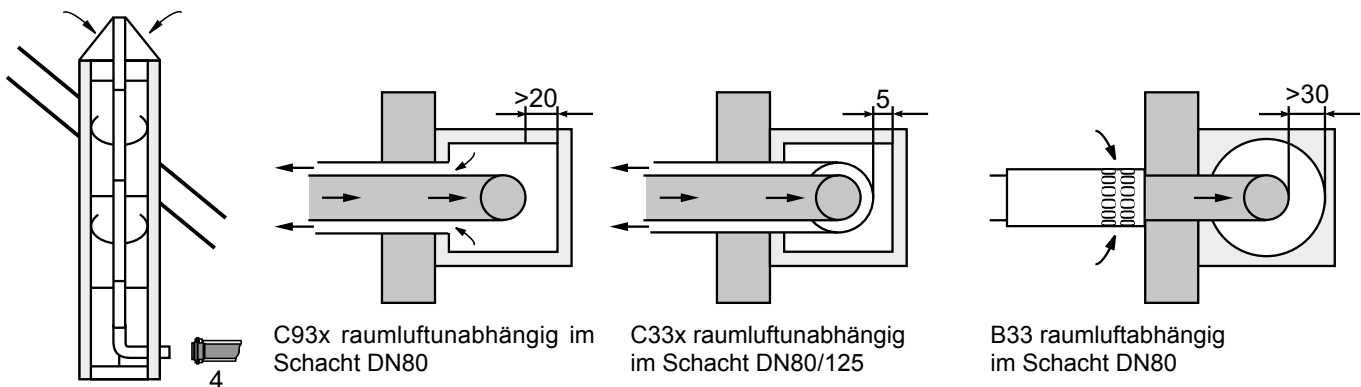
Die waagerechte Abgasführung ist mit ca. 3° Gefälle (6cm/m) zum Gerät zu montieren. Die waagerechte Luftführung ist mit ca. 3° Gefälle nach außen zu verlegen - Luftansaug mit Windschutz ausführen; zulässiger Winddruck am Lufteintritt 90 Pa, weil bei einem höheren Winddruck der Brenner nicht in Betrieb geht. Im Schacht kann nach dem Stützbogen (23) die Abgasleitung in DN80 verlegt werden. Eine flexible Abgasleitung DN83 kann nach dem Stützbogen (23) angeschlossen werden.

Anschluss an konzentrische Luft-/Abgasführung im Schacht (Beispiele) DN80/125, C33x  
Anschluss an Abgasleitung im Schacht C93x

- 1 Gasbrennwertgerät
- 2 Übergang DN60/100 auf DN80/125
- 4 Luft-/Abgasrohr DN80/125  
500 mm  
1000 mm  
2000 mm
- 5 Abstandschelle
- 8 Trennvorrichtung  
(Schiebemuffe) falls erforderlich
- 10 Revisionsbogen 87° DN80/125
- 11 Stützbogen 87° DN80/125
- 16 Rosette
- 22 Auflageschiene
- 26 Schachtabdeckung mit  
UV-stabilisiertem Mündungsstück



Vor der Installation ist der zuständige Bezirks-Schornsteinfegermeister zu informieren!



C93x raumluftunabhängig im Schacht DN80

C33x raumluftunabhängig im Schacht DN80/125

B33 raumluftabhängig im Schacht DN80

C93 x raumluftunabhängig  
System DN80/185  
waagrecht und DN80  
senkrecht

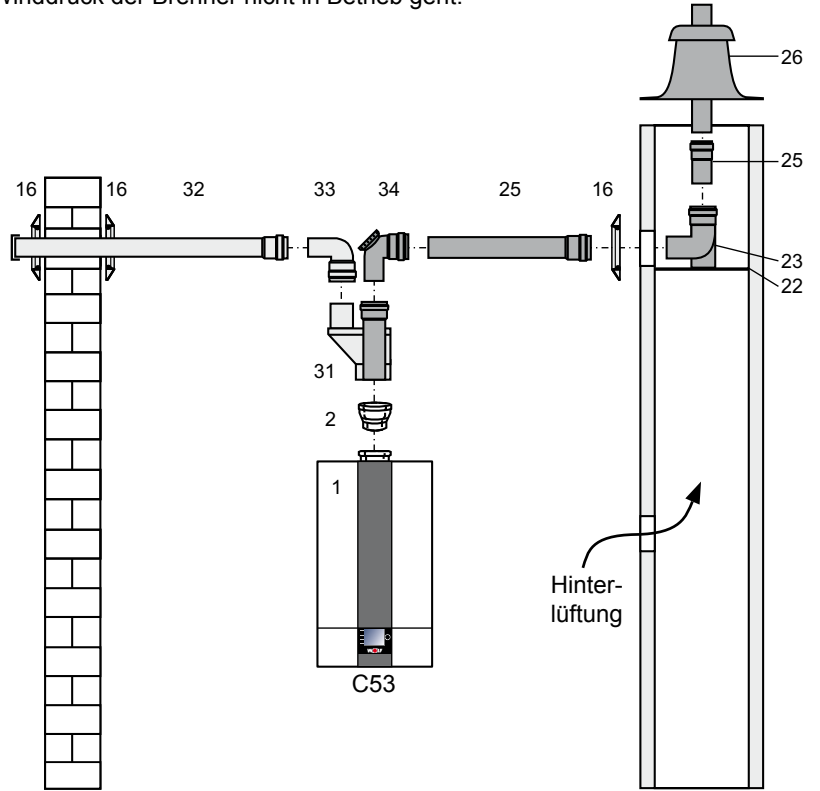
### Luft-/Abgasführung exzentrisch

Luft-/Abgasrohr Verteiler 80/80 mm exzentrisch (31) bei getrennter Luft-/Abgasführung nach (2) Anschluss-Adapter DN80/125 mit Messstutzen montieren.

Beim Anschluss einer baurechtlich zugelassenen Luft-/Abgasführung ist der Zulassungsbescheid des Instituts für Bautechnik zu beachten.

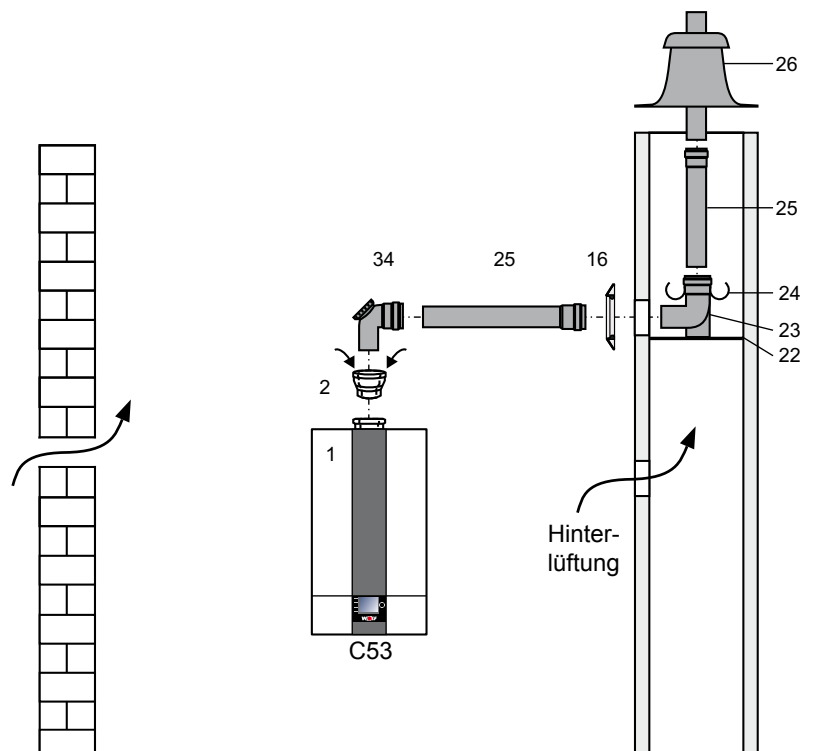
Die waagerechte Abgasführung ist mit ca. 3° Gefälle (6cm/m) zum Gerät zu montieren. Bei waagerechter Luftführung ist mit ca. 3° Gefälle nach außen zu verlegen - Luftansaug mit Windschutz ausführen; zulässiger Winddruck am Lufteintritt 90 Pa, weil bei einem höheren Winddruck der Brenner nicht in Betrieb geht.

- 1 Gasbrennwertgerät**
- 2 Übergang DN60/100 auf DN80/125**
- 16 Rosette**
- 22 Auflageschiene**
- 23 Stützbogen 87° DN80**
- 24 Abstandhalter**
- 25 PP-Abgasrohr DN80**
- 26 Schachtabdeckung mit UV-stabilisiertem Mündungsstück**
- 31 Luft-/Abgasrohrverteiler 80/80 mm**
- 32 Luftansaugrohr Ø 125 mm**
- 33 Bogen 90° DN80**
- 34 T-Stück 87° mit Revisionsöffnung DN80**
- 35 Abgasrohr DN80**
  - 500 mm
  - 1000 mm
  - 2000 mm



Zwischen Abgasleitung und Schachttinnenwand ist folgender lichter Abstand einzuhalten:

|                            |      |
|----------------------------|------|
| bei rundem Schacht:        | 3 cm |
| bei quadratischem Schacht: | 2 cm |

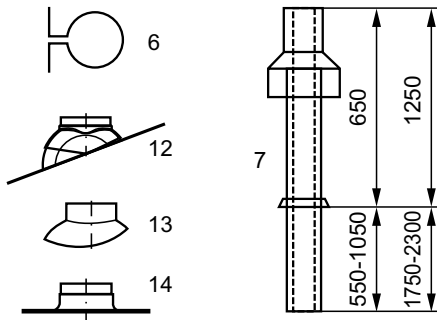


## Ergänzende Montagehinweise für Luft-/Abgasführung DN80/125

Flachdach: Deckendurchbruch ca. Ø 130 mm (14) in Dachabdeckung einkleben.  
Schrägdach: Bei (12) den Einbauhinweis zur Dachschräge auf der Haube beachten.

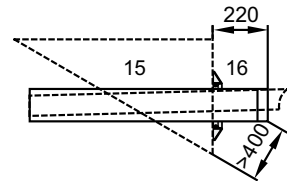
Dachdurchführung (7) von oben durch das Dach führen und mit (6) am Balken oder Mauerwerk senkrecht befestigen.

**Die Dachdurchführung darf nur im Originalzustand eingebaut werden. Änderungen sind nicht zulässig.**

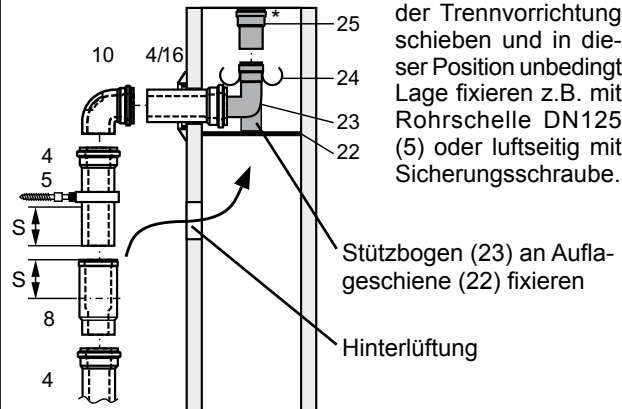


Ist eine Revisionsöffnung für die Luft-/Abgasführung gefordert, dann ist ein Luft-/Abgasrohr mit Revisionsöffnung (3) einzubauen (200 mm Länge vorsehen).

Alle waagerechten Luft-/Abgasführungen mit  $> 3^\circ$  Gefälle (6cm/m) zum Gerät montieren. Entstehendes Kondensat muss zum Gerät zurückfließen. Zentrierdreiecke im Bereich Rohrende montieren.



Trennvorrichtung (8) bei Montage bis zum Anschlag in die Muffe schieben. Nachfolgendes Luft-/Abgasrohr (4) 50 mm (Maß „S“) in die Muffe der Trennvorrichtung schieben und in dieser Position unbedingt Lage fixieren z.B. mit Rohrschelle DN125 (5) oder luftseitig mit Sicherungsschraube.



\* Montageanleitung für Abgasanlage aus Polypropylen (PPs) ist zu beachten!

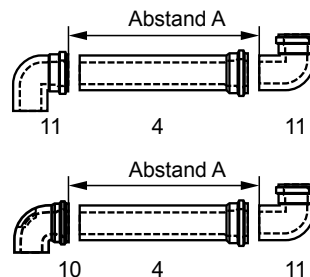
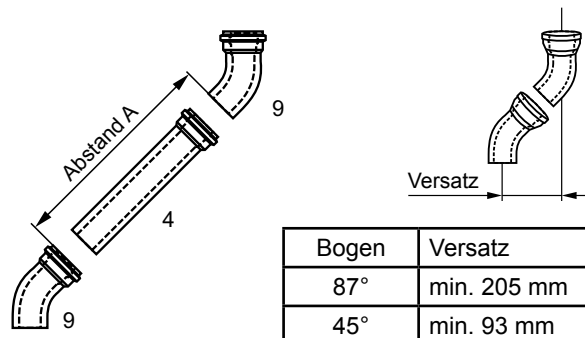
Übergang von LAF DN60/100 auf DN80/125 (2) ist **grundsätzlich senkrecht und immer am Anschluss Gasbrennwertgerät zu montieren.**



Übergang von LAF  
DN60/100 auf DN80/125



Revisionsstück (3)



Abstand A bestimmen. Länge Luft-/Abgasrohr (4) immer ca. 100mm länger als Abstand A. Abgasrohr immer auf der glatten Seite kürzen, **nicht** auf Muffenseite.

**Nach dem Kürzen, Abgasrohr mit Feile anschrägen.**

**Hinweise:** Zur Revision von (3) Verschluss lösen und verschieben. Deckel für Abgasrohr lösen und abnehmen.  
Für Revision oder Trennung (8) an Schiebemuffe trennen.

**Achtung** Alle Luft-/Abgasrohr-Verbindungen vor Montage mit z.B. Seifenlauge benetzen oder geeignetem, silikonfreiem Gleitmittel einfetten.

## Fußbodenheizung

Bei sauerstoffdichten Rohren kann eine Fußbodenheizung, je nach Druckverlust der Anlage, bis zu einer Heizleistung von 13 kW direkt angeschlossen werden.

Grundsätzlich ist ein Temperaturwächter für die Fußbodenheizung einzubauen, der die Rohre vor Überhitzung schützt.

Bei Anschluss einer Fußbodenheizung mit höherem als ca. 13 kW Leistungsbedarf ist ein 3-Wege-Mischer (Zubehör MM) sowie eine zusätzliche Pumpe erforderlich.

Im Rücklauf ist ein Regulierventil vorzusehen, mit dem bei Bedarf die überschüssige Förderhöhe der Zusatzpumpe abgebaut werden kann.

**Achtung** Regulierventile dürfen vom Anlagenbetreiber nicht verstellt werden können.  
Bei nicht diffusionsdichten Rohren ist eine Systemtrennung mittels Wärmetauscher notwendig. Inhibitoren sind nicht zugelassen.

Wird parallel zur Fußbodenheizung ein weiterer Heizkreis betrieben, so muss dieser hydraulisch an die Fußbodenheizung angepasst werden.

**Achtung** Beim Betrieb des Brennwertgerätes in Verbindung mit einer Fußbodenheizung wird empfohlen, das Nutzvolumen des Membran-Ausdehnungsgefäßes um 20% größer auszulegen als nach DIN 4807-2 erforderlich. Ein zu klein dimensioniertes Membran-Ausdehnungsgefäß führt zu Sauerstoffeintrag in das Heizungssystem und somit zu Korrosionsschäden.

Für Heizungsanlagen mit Kunststoffrohren empfehlen wir den Einsatz von diffusionsdichten Rohren, um das Eindiffundieren von Sauerstoff durch die Rohrwandungen zu verhindern. In Heizungsanlagen

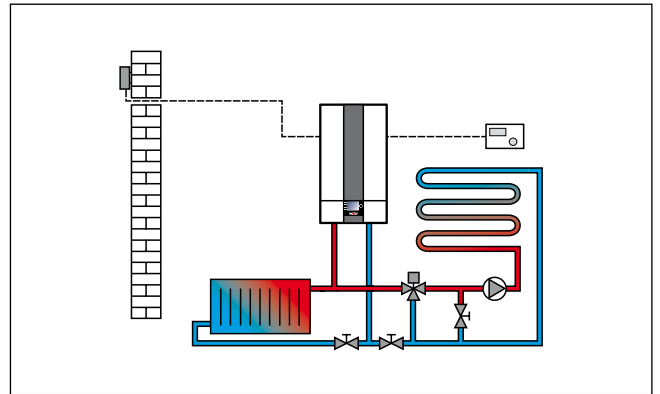


Bild: Fußbodenheizung

## Zirkulation Warmwasser

Eine Zirkulationsleitung sollte gemäß der gesetzlichen Vorschriften gedämmt werden. Die Zirkulationspumpe sollte an der Geräteregelung am Ausgang A1 angeschlossen werden, denn mit dem Parameter HG14 können 3 verschiedene Zirkulationsprogramme eingestellt werden.

## NTC Fühlerwiderstände

Kesseltemperaturfühler, Speichertemperaturfühler, Warmwasserauslaufftemperaturfühler, Außentemperaturfühler, Rücklauftemperaturfühler, eSTB-Fühler, Abgastemperaturfühler, Sammlertemperaturfühler.

| Temp. °C | Widerst. Ω | Temp. °C | Widerst. Ω | Temp. °C | Widerst. Ω | Temp. °C | Widerst. Ω |
|----------|------------|----------|------------|----------|------------|----------|------------|
| -17      | 40810      | 17       | 7162       | 51       | 1733       | 85       | 535        |
| -16      | 38560      | 18       | 6841       | 52       | 1669       | 86       | 519        |
| -15      | 36447      | 19       | 6536       | 53       | 1608       | 87       | 503        |
| -14      | 34463      | 20       | 6247       | 54       | 1549       | 88       | 487        |
| -13      | 32599      | 21       | 5972       | 55       | 1493       | 89       | 472        |
| -12      | 30846      | 22       | 5710       | 56       | 1438       | 90       | 458        |
| -11      | 29198      | 23       | 5461       | 57       | 1387       | 91       | 444        |
| -10      | 27648      | 24       | 5225       | 58       | 1337       | 92       | 431        |
| -9       | 26189      | 25       | 5000       | 59       | 1289       | 93       | 418        |
| -8       | 24816      | 26       | 4786       | 60       | 1244       | 94       | 406        |
| -7       | 23523      | 27       | 4582       | 61       | 1200       | 95       | 393        |
| -6       | 22305      | 28       | 4388       | 62       | 1158       | 96       | 382        |
| -5       | 21157      | 29       | 4204       | 63       | 1117       | 97       | 371        |
| -4       | 20075      | 30       | 4028       | 64       | 1078       | 98       | 360        |
| -3       | 19054      | 31       | 3860       | 65       | 1041       | 99       | 349        |
| -2       | 18091      | 32       | 3701       | 66       | 1005       | 100      | 339        |
| -1       | 17183      | 33       | 3549       | 67       | 971        | 101      | 330        |
| 0        | 16325      | 34       | 3403       | 68       | 938        | 102      | 320        |
| 1        | 15515      | 35       | 3265       | 69       | 906        | 103      | 311        |
| 2        | 14750      | 36       | 3133       | 70       | 876        | 104      | 302        |
| 3        | 14027      | 37       | 3007       | 71       | 846        | 105      | 294        |
| 4        | 13344      | 38       | 2887       | 72       | 818        | 106      | 285        |
| 5        | 12697      | 39       | 2772       | 73       | 791        | 107      | 277        |
| 6        | 12086      | 40       | 2662       | 74       | 765        | 108      | 270        |
| 7        | 11508      | 41       | 2558       | 75       | 740        | 109      | 262        |
| 8        | 10961      | 42       | 2458       | 76       | 716        | 110      | 255        |
| 9        | 10442      | 43       | 2362       | 77       | 693        | 111      | 248        |
| 10       | 9952       | 44       | 2271       | 78       | 670        | 112      | 241        |
| 11       | 9487       | 45       | 2183       | 79       | 649        | 113      | 235        |
| 12       | 9046       | 46       | 2100       | 80       | 628        | 114      | 228        |
| 13       | 8629       | 47       | 2020       | 81       | 608        | 115      | 222        |
| 14       | 8233       | 48       | 1944       | 82       | 589        | 116      | 216        |
| 15       | 7857       | 49       | 1870       | 83       | 570        | 117      | 211        |
| 16       | 7501       | 50       | 1800       | 84       | 552        | 118      | 205        |

## Anschlussarten

| Typ <sup>1)</sup>                                 | Betriebsweise     |                     | anschließbar an                  |                         |                                 |                         |                            |
|---|-------------------|---------------------|----------------------------------|-------------------------|---------------------------------|-------------------------|----------------------------|
|   | raumluft-abhängig | raumluft-unabhängig | Schornstein feuchteunempfindlich | Luft-/Abgas-Schornstein | Luft-/Abgas-führung             | baurechtlich zugel. LAF | feuchteunempfindl. Abgasl. |
| B23, B33, C13x, C33x, C43x, C53, C53x, C83x, C93x | X                 | X                   | B33, C53, C83x                   | C43x                    | C13x <sup>2)</sup> , C33x, C53x | C63x                    | B23, C53x, C83x, C93x      |

<sup>1)</sup> Bei Kennzeichnung „x“ sind alle Teile der Abgasführung verbrennungsluftumspült.

<sup>2)</sup> In der Schweiz die Gasleitsätze G1 beachten!

**Allgemeine Hinweise**

Sicherheits- und Überwachungseinrichtungen dürfen nicht entfernt, überbrückt oder in anderer Weise außer Funktion gesetzt werden. Das Gasbrennwertgerät darf nur in technisch einwandfreiem Zustand betrieben werden. Störungen und Schäden, die die Sicherheit beeinträchtigen oder beeinträchtigen können, müssen umgehend und fachmännisch behoben werden. Schadhafte Bauteile und Gerätekomponenten dürfen nur durch Original-Wolf-Ersatzteile ersetzt werden.

Störungen und Warnungen werden im Display des Regelungszubehörs Anzeigemodul AM oder Bedienmodul BM-2 im Klartext angezeigt und entsprechen sinngemäß den in den folgenden Tabellen aufgeführten Meldungen.

Ein Warn-/Störsymbol im Display (Symbol: Dreieck mit Ausrufezeichen) zeigt eine aktive Warn- oder Störmeldung. Ein Schlosssymbol (Symbol: Schloss) signalisiert, dass die anstehende Störmeldung das Gerät verriegelnd abgeschaltet hat. Des Weiteren wird die Dauer der anstehenden Meldung angezeigt.

**Achtung** Warnmeldungen müssen nicht quittiert werden und führen nicht unmittelbar zu einer Abschaltung des Gerätes. Die Ursachen der Warnungen können aber zu Fehlfunktionen des Gerätes / der Anlage oder zu Störungen führen und sollten daher fachmännisch behoben werden.

**Achtung** **Störungen dürfen nur durch qualifiziertes Fachpersonal behoben werden. Wird eine verriegelnde Störmeldung ohne Behebung der Fehlerursache mehrmals quittiert, kann dies zur Beschädigung von Bauteilen oder der Anlage führen.**

Störungen wie z.B. defekte Temperaturfühler oder andere Sensoren quittiert die Regelung automatisch, wenn das jeweilige Bauteil getauscht wurde und plausible Messwerte liefert.

**Vorgehen bei Störungen:**

- Störungsmeldung ablesen
- Störungsursache anhand der folgenden Tabelle ermitteln und abstellen
- Fehler durch Taste „Störung quittieren“ oder im Fachmannmenü unter „Störungsquittierung“ zurücksetzen. Lässt sich die Fehlermeldung nicht quittieren, könnten hohe Temperaturen am Wärmetauscher eine Entriegelung verhindern.
- Anlage auf korrekte Funktion prüfen

Hinweis:

Die Quittierung folgender Störmeldungen setzt die Eingabe des Fachmanncodes „1111“ voraus:

FC 20, 30, 32,35, 36, 37, 38, 39, 99

**Vorgehen bei Warnungen:**

- Warnungsmeldung ablesen
- Warnungsursache anhand der folgenden Tabelle ermitteln und abstellen
- Eine Fehlerquittierung ist bei Warnungen nicht notwendig
- Anlage auf korrekte Funktion prüfen

**Störungshistorie:**

Im Fachmannmenü des Anzeigemoduls AM oder Bedienmoduls BM-2 kann eine Störungshistorie aufgerufen und die letzten 20 Störmeldungen angezeigt werden.

| Fehler-code | Störung              | Mögliche Ursachen  | Abhilfe   |
|-------------|----------------------|--|---|
| 01          | STB Übertemperatur   | <p>Der Sicherheitstemperaturbegrenzer (Thermostat) hat ausgelöst</p> <p>Die Temperatur am Wärmetauscherdeckel hat 185°C überschritten</p> <p>Brennkammer verschmutzt</p>   | <p>Sicherheitstemperaturbegrenzer:</p> <ul style="list-style-type: none"> <li>- Kabel und Stecker prüfen</li> <li>- Falls elektrische Verbindung i.O. und keine Funktion. STB austauschen</li> </ul> <p>Brennkammer:</p> <ul style="list-style-type: none"> <li>- Falls Brennkammer verschmutzt, Reinigung durchführen oder Brennkammer tauschen</li> </ul> <p>Heizkreispumpe prüfen<br/>Anlage entlüften<br/>Entstörtaste drücken</p>  |
| 02          | TB Übertemperatur    | <p>Einer der Temperaturfühler eSTB1 oder eSTB2 an der Brennkammer hat die Grenze des Temperaturbegrenzers (108°C) überschritten</p> <p>Anlagendruck</p> <p>Luft im Heizkreis</p> <p>Pumpe</p>  | <p>Anlagendruck prüfen.<br/>Heizkreis entlüften.<br/>Temperaturbegrenzer (eSTB):</p> <ul style="list-style-type: none"> <li>- Kabel und Stecker prüfen.</li> <li>- Falls i.O. und keine Funktion, eSTB austauschen.</li> </ul> <p>Pumpe:</p> <ul style="list-style-type: none"> <li>- Prüfen ob Pumpe in Betrieb.</li> <li>- Falls nicht, Kabel und Stecker prüfen.</li> <li>- Falls elektrische Verbindung i.O. und keine Funktion. Pumpe austauschen.</li> </ul> <p>Entstörtaste drücken.</p>   |
| 03          | dt-Vorlauf Drift     | <p>Temperaturunterschied zwischen Temperaturfühler eSTB1 und eSTB2 &gt; 6°C an der Brennkammer</p>   | <p>eSTB:</p> <ul style="list-style-type: none"> <li>- defekt, eSTB austauschen</li> </ul> <p>Entstörtaste drücken.</p>  |
| 04          | Keine Flammenbildung | <p>Bei Brennerstart keine Flammenbildung bis zum Ende der Sicherheitszeit</p> <p>Überwachungselektrode defekt</p> <p>Zündelektrode defekt, Zündtrafo defekt</p> <p>Gasversorgung</p> <p>HG44 Kennlinien Offset</p> <p>Gasarmatur</p> <p>Gasarmatur wurde getauscht</p> <p>Gasbrennwerttherme verschmutzt</p> | <p>Gasversorgung:</p> <ul style="list-style-type: none"> <li>- Gasstrecke prüfen (Gashahn geöffnet?).</li> </ul> <p>Ionisationselektrode:</p> <ul style="list-style-type: none"> <li>- Lage und Zustand der Elektrode prüfen, ggf. einstellen oder austauschen.</li> </ul> <p>Zündelektrode:</p> <ul style="list-style-type: none"> <li>- Lage der Zündelektrode prüfen und ggf. einstellen. Zündtrafo und Verkabelung prüfen.</li> </ul> <p>HG44 Kennlinien Offset:</p> <ul style="list-style-type: none"> <li>- HG44 auf Standardwert einstellen</li> </ul> <p>Gasarmatur:</p> <ul style="list-style-type: none"> <li>- Prüfen ob sich das Gasventil öffnet, falls nicht Kabel und Stecker prüfen und Test wiederholen.</li> <li>- Bei defekt, Gasarmatur austauschen. Entstörtaste drücken.</li> <li>- Nach Gasarmaturentausch HG44 auf Standardwert einstellen</li> </ul> |



| Fehlercode | Störung                    | Mögliche Ursachen  | Abhilfe  |
|------------|----------------------------|--|--|
| 05         | Flammenausfall             | Flammenausfall während des Betriebs,<br>Überwachungselektrode defekt<br>Abgasweg verstopft<br>Kondensatablauf verstopft<br>Einstellung der Gasart<br>Gasdruck<br>Abgasrezirkulation<br>(Abgas in der Zuluft)<br>Gasbrennwerttherme verschmutzt | Einstellung der Gasart:<br>- Gasarten Einstellung an der Gasarmatur und am AM/BM prüfen.<br>Gasdruck:<br>- Gasanschlussdruck (Fließdruck) prüfen.<br>Ionisationselektrode:<br>- Zustand der Elektrode prüfen, ggf. reinigen oder austauschen.<br>- Abstand und Position einstellen oder ggf. austauschen.<br>Abgasrezirkulation:<br>- Abgasweg im Gerät und außerhalb prüfen (undicht, blockiert, verstopft).<br>Entstörtaste drücken. |
| 06         | TW Übertemperatur          | Einer der Temperaturfühler eSTB1 oder eSTB2 hat die Grenze des Temperaturwächters (102°C) überschritten<br>Anlagendruck<br>Luft im Heizkreis<br>Temperaturwächter im VL<br>Pumpe   | Anlagendruck prüfen.<br>Heizkreis entlüften.<br>Temperaturwächter im VL:<br>- Kabel und Steckverbindungen prüfen.<br>- Falls elektrische Verbindung i.O. und keine Funktion, Temperaturwächter austauschen.<br>Pumpe:<br>- Prüfen ob Pumpe in Betrieb.<br>- Falls nicht, Kabel und Stecker prüfen.<br>- Falls elektrische Verbindung i.O. und keine Funktion. Pumpe austauschen<br>Entstörtaste drücken.                               |
| 07         | TB-Abgas-Übertemperatur    | Die Abgastemperatur hat die Grenze für die TBA-Abschalttemperatur 110°C überschritten<br>Brennkammertopf<br>Brennkammer<br>Abgastemperaturwächter  | Brennkammertopf:<br>- Einbaulage prüfen.<br>Brennkammer:<br>- Falls Brennkammer stark verschmutzt, Wartung durchführen oder austauschen.<br>Abgastemperaturwächter:<br>- Kabel und Steckverbindungen prüfen.<br>- Falls elektrische Verbindung i.O. und keine Funktion. TW austauschen.  |
| 08         | Abgasklappe schaltet nicht | Kontakt Abgasklappe (E1) schließt oder öffnet nicht bei Anforderung; Ausgang A1 steuert Abgasklappe nicht an<br>Abgasklappe blockiert  | Abgasklappe:<br>- Kabel, Steckverbindungen, und Spannungsversorgung prüfen.<br>- Funktion der Abgasklappe prüfen.<br>- Rückmeldung der Abgasklappe prüfen.<br>- Einstellung HG13 und HG14 prüfen.<br>Entstörtaste drücken.   |
| 255        | Fehlercode unbekannt       | Dieser Fehler ist in dieser Software nicht bekannt   | Software-Version der Platinen überprüfen   |
| 10         | eSTB - Fühler defekt       | Temperaturfühler eSTB1, eSTB2 an der Brennkammer oder Fühlerleitung hat Kurzschluss oder Unterbruch  | eSTB an der Brennkammer:<br>- Kabel und Steckverbindungen prüfen.<br>- Falls elektrische Verbindung i.O. und keine Funktion. eSTB austauschen.   |
| 11         | Flammenvortäuschung        | Flammensignal wird im Brennerstillstand erkannt  | Überwachungselektrode prüfen<br>Entstörtaste drücken.  |

| Fehler-code | Störung  | Mögliche Ursachen   | Abhilfe   |
|-------------|--|---|---|
| 12          | Kesselfühler defekt  | Übertemperatur im Vorlauf<br>Kesselfühler > 100°C<br><br>Kesselfühler oder Fühlerleitung hat Kurzschluss oder Unterbruch<br><br>Pumpe | Pumpe:<br>- Prüfen ob Pumpe in Betrieb. Falls nicht, Kabel und Stecker prüfen. Falls elektrische Verbindung i.O. und keine Funktion, Pumpe austauschen.<br>Übertemperatur im Vorlauf:<br>- Minimaldrehzahl der Pumpe erhöhen.<br>Kesselfühler:<br>- Kabel und Steckverbindungen prüfen.<br>- falls i.O. und keine Funktion, Kesselfühler tauschen.<br>Entstörtaste drücken. |
| 13          | Abgasfühler defekt   | Abgasfühler oder Fühlerleitung hat Kurzschluss oder Unterbruch  | Abgastemperaturfühler:<br>- Kabel und Steckverbindungen prüfen.<br>- Falls elektrische Verbindung i.O. und keine Funktion. Fühler austauschen.<br>Entstörtaste drücken.   |
| 14          | WW-Fühler defekt   | WW-Fühler (Speicherfühler) oder Fühlerleitung hat Kurzschluss oder Unterbruch<br><br>WW-Fühler > 99°C                                 | Warmwassertemperaturfühler:<br>- Kabel und Steckverbindungen prüfen.<br>- Falls i.O., Fühler austauschen.<br>Entstörtaste drücken.  |
| 15          | Außenfühler defekt   | Außenfühler oder Fühlerleitung hat Kurzschluss oder Unterbruch<br><br>eBus - Aussenfühler<br><br>Funk - Aussenfühler                  | eBus - Aussenfühler<br>- siehe Anleitung eBus-Aussenfühler.<br>Funk- Aussenfühler<br>- siehe Anleitung Funk-Aussenfühler.<br>Entstörtaste drücken.  |
| 16          | Rücklauffühler defekt                                      | Rücklauffühler oder Fühlerleitung hat Kurzschluss oder Unterbruch<br><br>Rücklauffühler > 100°C                                       | Rücklauffühler:<br>- Kabel und Steckverbindungen prüfen.<br>- falls i.O. und keine Funktion, Rücklauffühler tauschen.<br>Entstörtaste drücken.  |
| 20          | Relaistest GKV   | Ventiltest fehlgeschlagen<br><br>Gasarmatur defekt  | Gasarmatur tauschen.<br><br>Entstörtaste drücken.   |
| 24          | Gebläse Drehzahl <   | Gebläsesolldrehzahl wird nicht erreicht<br><br>Verrastung Regelungskästen   | Gebläse:<br>- Kabel, Steckverbindungen, Spannungsversorgung und Ansteuerung prüfen.<br>- Falls i.O. und keine Funktion. Gebläse austauschen.<br>Verrastung Regelungskästen:<br>- Prüfen ob Regelungskasten Oberteil und Unterteil verrastet sind.<br>Entstörtaste drücken.  |
| 26          | Gebläse Drehzahl >   | Das Gebläse erreicht keinen Stillstand  | Gebläse:<br>- Kabel, Steckerverbindungen, Spannungsversorgung und Ansteuerung prüfen.<br>- Falls Fehler wiederholt auftritt Gebläse tauschen.<br>Entstörtaste drücken.  |
| 27          | Warmwasserauslauffühler defekt<br><br>Schichtfühler defekt | Warmwasserauslauffühler / Schichtfühler oder Fühlerleitung hat Kurzschluss oder Unterbrechung   | Warmwasserauslauffühler / Schichtfühler<br>- Kabel und Steckverbindungen prüfen<br>- Falls i.O. und keine Funktion, Fühler austauschen  |

| Fehler-code | Störung                                      | Mögliche Ursachen  | Abhilfe  |
|-------------|--|--|--|
| 30          | CRC Feuerungsautomat                         | Der EEPROM-Datensatz ist ungültig.   | EEProm Datensatz ungültig:<br>- Netz aus-/einschalten.<br>- Falls kein Erfolg Fachhandwerker anfordern   |
| 32          | 23 VAC-Versorgung                            | 23 VAC-Versorgung außerhalb zulässigem Bereich (z. B. Kurzschluss)   | Netzteil:<br>- Netz aus-/einschalten.<br>- Entstörtaste drücken.<br>- Falls der Fehler nicht quitiert werden kann, Fachhandwerker anfordern  |
| 35          | BCC fehlt                                    | Parameterstecker wurde entfernt oder nicht korrekt aufgesteckt.<br><br>Feuerungsautomat getauscht und kein Parameterstecker aufgesteckt  | Parameterstecker wurde entfernt oder nicht korrekt aufgesteckt<br><br>Parameterstecker gemäß Gerätetyp aufstecken  |
| 36          | BCC defekt                                   | CRC Fehler BCC<br><br>Fehler des Parametersteckers   | CRC Fehler BCC:<br>- Parameterstecker wechseln.<br><br>Entstörtaste drücken.   |
| 37          | Falsche BCC                                  | Der Parameterstecker ist nicht mit der GBC-e-Platine kompatibel  | Parameterstecker nicht kompatibel.<br><br>BCC-Code von Typenschild korrekt eingeben.<br><br>Korrekten Parameterstecker aufstecken.<br><br>Entstörtaste drücken.  |
| 38          | BCC update nötig                             | Fehler des Parametersteckers, Platine fordert einen neuen Parameterstecker (im Ersatzteifall).   | Parameterstecker neu aufstecken.<br><br>Parameterstecker wechseln.<br><br>Entstörtaste drücken.  |
| 39          | BCC Systemfehler                             | Fehler des Parametersteckers   | Parameterstecker wechseln.<br><br>Entstörtaste drücken.  |
| 40          | Strömungsüberwachung (Druckerhöhungsprüfung) | Anlagendruckerhöhung < 150 mbar<br><br>Luft im Heizkreis<br><br>Drucksensor defekt<br><br>Pumpe defekt   | Anlagendruck prüfen.<br><br>Heizkreis entlüften.<br><br>Drucksensor:<br>- Kabel und Steckverbindungen prüfen.<br>- Falls i.O., Drucksensor austauschen.<br><br>Pumpe:<br>- Prüfen ob Pumpe in Betrieb.<br>- Falls nicht, Kabel und Stecker prüfen.<br>- Falls elektrische Verbindung i.O. und keine Funktion. Pumpe austauschen<br><br>Entstörtaste drücken. |
| 41          | Strömungsüberwachung (Fühler überprüfen)     | Rücklauftemperatur > eSTBtemperatur + 12K, Rücklauftemperatur > Kesselfühler + 12K<br><br>Anlagendruck zu gering<br><br>Luft im Heizkreis<br><br>Pumpe defekt / geringe Leistung | Anlagendruck prüfen.<br><br>Anlage entlüften.<br><br>Strömungsüberwachung:<br>- Minimale Pumpendrehzahl anheben<br><br>Pumpe:<br>- Prüfen ob Pumpe in Betrieb.<br>- Falls nicht, Kabel und Stecker prüfen.<br>- Falls elektrische Verbindung i.O. und keine Funktion. Pumpe austauschen  |

| Fehler-code | Störung               | Mögliche Ursachen   | Abhilfe   |
|-------------|-----------------------|---|---|
| 52          | max. Speicherladezeit | Die Speicherladung dauert länger als zulässig.  | <p>WW-Fühler (Speicherfühler) und Fühlerleitung prüfen,</p> <p>Parameter Speicherüberhöhung prüfen</p> <p>Entstörtaste drücken</p> <p>Ladepumpe überprüfen</p>  |
| 53          | IO - Regelabweichung  | <p>Gasarmatur defekt</p> <p>Gasanschlussdruck außerhalb Sollbereichs</p> <p>Ionisationselektrode korrodiert/verbogen</p> <p>Stromregler auf GBC-e defekt</p> <p>Spannungsversorgung Gasarmatur defekt</p> <p>Erdung des Brenners defekt</p> | <p>Gasarmatur:</p> <ul style="list-style-type: none"> <li>- Kabel, Stecker, Spannungsversorgung und Ansteuerung prüfen.</li> </ul> <p>Gasdruck:</p> <ul style="list-style-type: none"> <li>- Gasanschlussdruck prüfen (Fließdruck), falls i.O.</li> </ul> <p>Ionisationselektrode:</p> <ul style="list-style-type: none"> <li>- Zustand der Elektrode prüfen, ggf. reinigen oder austauschen.</li> <li>- Abstand und Position einstellen oder ggf. austauschen.</li> </ul> <p>Entstörtaste drücken.</p> <p>HG43 IO Basiswert und HG44 KL Offset durch Fachmann auf Werkseinstellung setzen.</p>   |
| 54          | GLV Aktoren           | <p>Abgasrezirkulation</p> <p>falsche Einstellung Gasart</p> <p>falsche Gasdrosselblende</p> <p>Gasarmatur defekt</p> <p>Gebälse defekt</p>  | <p>Abgasrezirkulation:</p> <ul style="list-style-type: none"> <li>- Abgasweg im Gerät und außerhalb prüfen (undicht, blockiert, verstopft).</li> <li>- Windeinfluss prüfen.</li> </ul> <p>Einstellung Gasart</p> <ul style="list-style-type: none"> <li>- Gasarten Einstellung an der Gasarmatur und am AM/BM-2 prüfen.</li> </ul> <p>Gasdrosselblende:</p> <ul style="list-style-type: none"> <li>- Gasventilhalter demontieren.</li> <li>- Prüfen ob die richtige Gasdrosselblende montiert ist.</li> <li>CGB-2-20/24: blau</li> <li>CGB-2-14: schwarz</li> </ul> <p>Gasarmatur:</p> <ul style="list-style-type: none"> <li>- Kabel, Stecker, Spannungsversorgung und Ansteuerung prüfen, bei Armaturen defekt ggf. tauschen.</li> </ul> <p>Gebälse:</p> <ul style="list-style-type: none"> <li>- auf Lagerschaden prüfen.</li> <li>- Kabel, Steckverbindungen, Spannungsversorgung und Ansteuerung prüfen.</li> <li>- Falls Gebälse defekt, austauschen</li> </ul> |
| 55          | GLV Systemfehler      | Interne Plausibilitätsprüfung der GBC-e fehlgeschlagen.   | <p>Systemfehler:</p> <ul style="list-style-type: none"> <li>- Prüfen ob starkes elektromagnetisches Störfeld in der Umgebung.</li> <li>- Netz Ein/Aus und ggf. entstören.</li> </ul> <p>Entstörtaste drücken.</p>   |

| Fehler-code | Störung                 | Mögliche Ursachen  | Abhilfe  |
|-------------|-------------------------|--|--|
| 56          | Kalibration Werksgrenze | <p>Kalibrations-Werksgrenze (Minimum) unterschritten</p> <p>Abgasrezirkulation</p> <p>Ionisationselektrode korrodiert/verbogen</p>         | <p>Abgasrezirkulation:</p> <ul style="list-style-type: none"> <li>- Abgasweg im Gerät und außerhalb prüfen (undicht, blockiert, verstopft).</li> </ul> <p>IO Basiswert durch (Service) auf Werkseinstellung setzen.</p> <p>Ionisationselektrode:</p> <ul style="list-style-type: none"> <li>- elektrische Verbindung und Anschlüsse.</li> <li>- Zustand der Elektrode prüfen, ggf. reinigen oder austauschen.</li> <li>- Abstand und Position einstellen oder ggf. austauschen.</li> </ul> <p>Erdung Brenner prüfen<br/>Entstörtaste drücken.</p>              |
| 57          | Kalibration Abweichung  | <p>Ionisationselektrode korrodiert/verbogen</p> <p>Ruß- oder Schmutzpartikel in der Ansaugluft</p> <p>Abgasrezirkulation</p>               | <p>Ansaugluft:</p> <ul style="list-style-type: none"> <li>- Ruß- oder Schmutzpartikel in der Ansaugluft führen zu einer Kalibrationsabweichung (Bei raumluftunabhängigen Betrieb beachten).</li> </ul> <p>Ionisationselektrode:</p> <ul style="list-style-type: none"> <li>- elektrische Verbindung und Anschlüsse prüfen.</li> <li>- Zustand der Elektrode prüfen, ggf. reinigen oder austauschen.</li> <li>- Abstand und Position einstellen oder ggf. austauschen.</li> <li>- 100% Kalibrierung durchführen.</li> </ul> <p>Parameterstecker austauschen</p> |
| 58          | Kalibration Timeout     | <p>Das Heizgerät kann die Kalibrierung nicht durchführen</p> <p>Abgasrezirkulation</p> <p>Gebläse defekt</p> <p>Wärmeabnahme zu gering</p> | <p>Abgasrezirkulation:</p> <ul style="list-style-type: none"> <li>- Abgasweg im Gerät und außerhalb prüfen (undicht, blockiert, verstopft).</li> </ul> <p>Gebläse:</p> <p>Prüfen ob Gebläse und dessen elektrische Verbindungen intakt sind.</p> <p>Wärmeabnahme zu gering:</p> <ul style="list-style-type: none"> <li>- Für ausreichend Wärmeabnahme sorgen, Heizkreise öffnen.</li> </ul> <p>Kontrolle IO-Elektrode<br/>Entstörtaste drücken.</p>  |
| 59          | Kalibration Werksgrenze | <p>Kalibrations-Werksgrenze (Maximum) überschritten</p> <p>Ruß- oder Schmutzpartikel in der Ansaugluft</p> <p>Abgasrezirkulation</p>       | <p>Ansaugluft:</p> <p>Russpartikel oder andere Schmutzpartikel in der Ansaugluft (Bei raumluftunabhängigen Betrieb beachten).</p> <p>Dichtheitsprüfung</p> <p>IO-Basiswert durch Kundendienst auf Werkseinstellung setzen</p>  |
| 78          | Sammlerfühler defekt    | <p>Sammlerfühler oder Fühlerleitung hat Kurzschluss oder Unterbruch</p>  | <p>Sammlerfühler:</p> <ul style="list-style-type: none"> <li>- Kabel und Steckverbindungen prüfen.</li> <li>- Falls i.O. und keine Funktion, Fühler austauschen.</li> <li>- Entstörtaste drücken</li> </ul>  |

| Fehler-code | Störung                                      | Mögliche Ursachen   | Abhilfe   |
|-------------|--|---|---|
| 90          | Kommunikation FA                             | Kommunikation zwischen Regelungsplatine und Feuerungsautomat gestört                                | Entstörtaste drücken.<br>Verbindung zwischen GBC-e und HCM-2:<br>- Verrastung der beiden Platinengehäuse prüfen.<br>- Falls i.O. und Fehler weiter vorhanden. Platinenstecker auf HCM-2 prüfen.<br><br>Falls Fehler weiterhin vorhanden<br>Fachhandwerker anfordern                                   |
| 95          | Prog. mode                                   | Feuerungsautomat wird von PC gesteuert (nur für Service)  | keine Maßnahme  |
| 96          | Reset  | Entstörtaste zu oft gedrückt  | Netz aus/einschalten und Fehlermeldung sofort quittieren.<br><br>Wenn kein Erfolg Fachhandwerker anfordern.   |
| 98          | Flammenverstärker                            | Fehler in der Flammenerkennung<br>Kurzschluss Überwachungselektrode oder Verschmutzung              | - Entstörtaste drücken.<br>Ionisationselektrode:<br>- elektrische Verbindung und Anschlüsse prüfen.<br>- Zustand der Elektrode prüfen, ggf. reinigen oder austauschen.<br>- Abstand und Position einstellen oder ggf. austauschen.  |
| 99          | Systemfehler<br>Feuerungsautomat             | Interner Feuerungsautomatenfehler<br>Elektronik GBC-e defekt<br><br>unbekannte GBC-e - Leiterplatte | Stecker / Leitung für PWM-Signal Ventilator auf Wackelkontakt prüfen.<br>Interner Feuerungsautomatenfehler:<br>- Entstören erst nach Netz Aus/Ein möglich Elektronik GBC-e.<br>- Steckverbindung bzw. Spannungsversorgung der GBC prüfen.<br>- falls i.O., Service anfordern<br>Entstörtaste drücken. |
| 107         | Druck HK                                     | Anlagendruck zu gering<br>Zuleitung Drucksensor defekt<br><br>Drucksensor defekt                    | Anlagendruck prüfen.<br>Prüfen ob Zuleitung defekt.<br>Drucksensor:<br>- Kabel und Steckverbindungen prüfen.<br>- Falls i.O. und keine Funktion Drucksensor tauschen.<br>Entstörtaste drücken.  |
| 116         | Externen Störung an parametrimtem Eingang E1 | Meldung einer externen Störung an parametrimtem Eingang E1 (Störmeldekontakt auf E1 hat geöffnet)   | externe Störung beheben, Leitung prüfen<br>Fehlermeldung quittieren   |

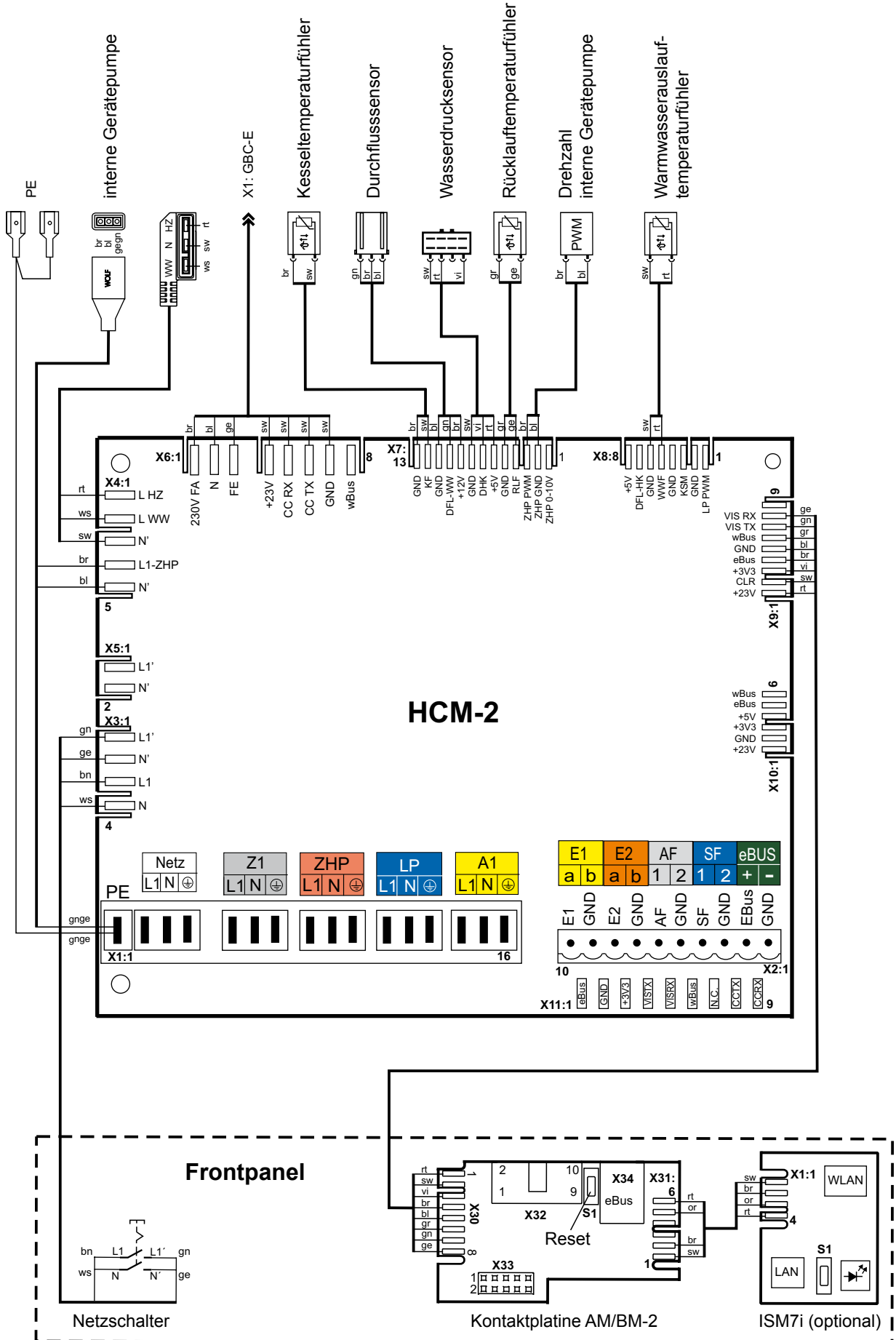
### Legende:

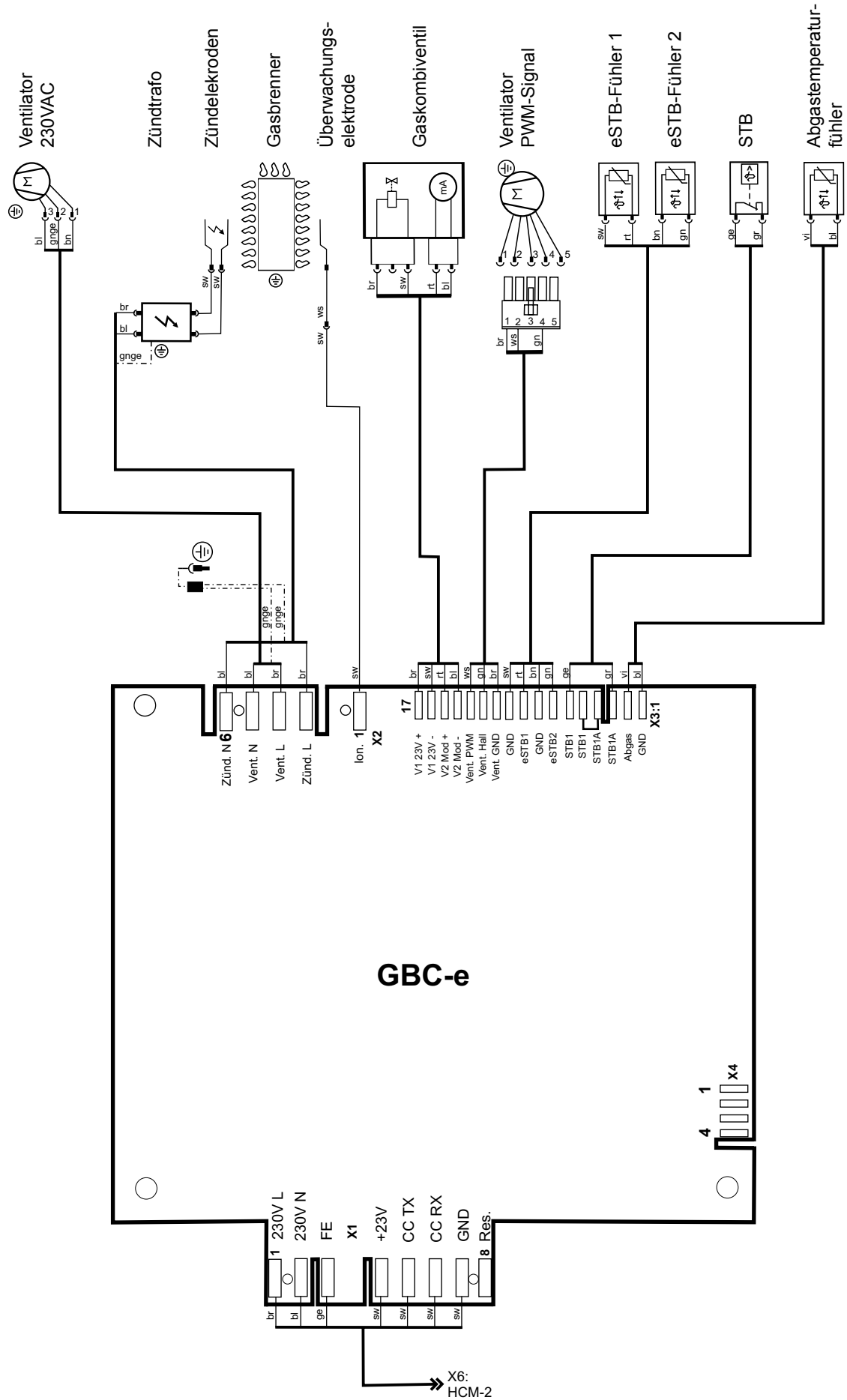
- BCC = Parameterstecker (Boiler Chip Card)
- FA = Feuerungsautomat
- GKV = Gaskombiventil
- TW = Temperaturwächter
- TB = Temperaturbegrenzer
- STB = Sicherheitstemperaturbegrenzer
- eSTB = elektronischer Sicherheitstemperaturbegrenzer
- GLV = Gas-Luft-Verbund
- dT = Temperaturunterschied

| Fehlercode | Warnung   | Mögliche Ursachen   | Abhilfe  |
|------------|---|---|--|
| 1          | Feuerungsautomat gewechselt   | Die Regelungsplatine hat erkannt, dass der Feuerungsautomat gewechselt wurde  | sicherstellen, dass der passende Parameterstecker aufgesteckt.<br>Geräte-Parametereinstellung prüfen.  |
| 2          | Druck Heizkreis   | Der Wasserdruck ist unter Warnungsgrenze gefallen   | Anlagendruck prüfen,<br>Sensor prüfen  |
| 3          | Parameter ausgelesen  | Es wurde ein anderer Parameterstecker aufgesteckt. Alle Parameter wurden auf Werkseinstellung zurückgesetzt, Platine HCM-2 oder GBCe wurde gewechselt   | sicherstellen, dass der passende Parameterstecker aufgesteckt ist,<br>Geräte-Parametereinstellung prüfen.  |
| 4          | Keine Flammenbildung  | Beim letzten Startversuch des Brenners wurde keine Flamme erkannt   | Weitere Startversuche abwarten,<br>Zündelectrode und Zündtrafo prüfen,<br>Überwachungselectrode prüfen,<br>Gasanschlußdruck prüfen   |
| 5          | Flammenausfall während der Stabilisierungszeit<br>Flammenausfall nach der Sicherheitszeit | Flammenausfall im Betrieb   | Überwachungselectrode prüfen/tauschen,<br>Abgasweg verstopft,<br>Kondensatablauf verstopft,<br>Gasanschlußdruck prüfen   |
| 24         | Drehzahl unter bzw. über Grenze   | Drehzahl des Gebläses erreicht nicht die Solldrehzahl, oder den Stillstand  | Abgassystem prüfen, PWM- und Netzzuleitung zum Gebläse prüfen<br>Verbindung zwischen CGBE und HCM-2 prüfen   |
| 43         | Viele Brennerstarts   | Anzahl der Brennerstarts sehr hoch  | Wärmeabnahme zu gering:<br>Für ausreichend Wärmeabnahme sorgen (Heizkörper öffnen).<br>Brennertaktsperr höherstellen HG09  |
| 53         | IO - Regelabweichung  | Gasarmatur defekt<br>Gasanschlußdruck außerhalb Sollbereichs<br>Ionisationselectrode korrodiert/verbogen<br>Stromregler auf GBC-e defekt<br>Spannungsversorgung Gasarmatur defekt<br>Erdung des Brenners defekt | Gasarmatur:<br>- Kabel, Stecker, Spannungsversorgung und Ansteuerung prüfen.<br>Gasdruck:<br>- Gasanschlußdruck prüfen (Fließdruck), falls i.O.<br>Ionisationselectrode:<br>- Zustand der Electrode prüfen, ggf. reinigen oder austauschen.<br>- Abstand und Position einstellen oder ggf. austauschen.<br>Entstörtaste drücken. |

| Fehler-code | Warnung                     | Mögliche Ursachen  | Abhilfe   |
|-------------|-----------------------------|--|---|
| 54          | GLV Aktoren                 | <p>Abgasrezirkulation</p> <p>falsche Einstellung Gasart</p> <p>falsche Gasdrosselblende</p> <p>Gasarmatur defekt</p> <p>Gebläse defekt</p> | <p>Abgasrezirkulation:</p> <ul style="list-style-type: none"> <li>- Abgasweg im Gerät und außerhalb prüfen (undicht, blockiert, verstopft).</li> <li>- Windeinfluss prüfen.</li> </ul> <p>Einstellung Gasart</p> <ul style="list-style-type: none"> <li>- Gasarten Einstellung an der Gasarmatur und am AM/BM prüfen.</li> </ul> <p>Gasdrosselblende:</p> <ul style="list-style-type: none"> <li>- Gasventilhalter demontieren.</li> <li>- Prüfen ob die richtige Gasdrosselblende montiert ist.</li> </ul> <p>CGB-2-20/24: blau<br/>CGB-2-14: schwarz</p> <p>Gasarmatur:</p> <ul style="list-style-type: none"> <li>- Kabel, Stecker, Spannungsversorgung und Ansteuerung prüfen, bei Armaturen defekt ggf. tauschen.</li> </ul> <p>Gebläse:</p> <ul style="list-style-type: none"> <li>- auf Lagerschaden prüfen.</li> <li>- Kabel, Steckverbindungen, Spannungsversorgung und Ansteuerung prüfen.</li> <li>- Falls Gebläse defekt, tauschen</li> </ul> |
| 55          | GLV Systemfehler            | Interne Plausibilitätsprüfung der GBC-e fehlgeschlagen.  | <p>Systemfehler:</p> <ul style="list-style-type: none"> <li>- Prüfen ob starkes elektromagnetisches Störfeld in der Umgebung.</li> <li>- Netz Ein/Aus und ggf. entstören.</li> </ul> <p>Entstörtaste drücken.</p>   |
| 58          | Kalibration Timeout         | <p>Das Heizgerät kann die Kalibrierung nicht durchführen</p> <p>Abgasrezirkulation</p> <p>Gebläse defekt</p> <p>Wärmeabnahme zu gering</p> | <p>Abgasrezirkulation:</p> <ul style="list-style-type: none"> <li>- Abgasweg im Gerät und außerhalb prüfen (undicht, blockiert, verstopft).</li> </ul> <p>Gebläse:</p> <p>Prüfen ob Gebläse und dessen elektrische Verbindungen intakt sind.</p> <p>Wärmeabnahme zu gering:</p> <ul style="list-style-type: none"> <li>- Für ausreichend Wärmeabnahme sorgen, Heizkreise öffnen.</li> </ul> <p>Kontrolle IO-Elektrode</p> <p>Entstörtaste drücken.</p>  |
| 68          | GPV Offset                  | <p>Unzulässiger GPV-Kennlinien (Offset)</p> <p>Korrupter/falscher EEPROMwert</p> <p>Gasarmatur defekt</p>                                  | <p>Korrupter EEPROMwert:</p> <ul style="list-style-type: none"> <li>- Parameterstecker austauschen</li> <li>- Kabel und Steckverbindung prüfen.</li> <li>- Falls i.O. und keine Funktion, Gasarmatur austauschen.</li> </ul>  |
| 69          | Adaption nicht durchführbar | <p>Gebläse defekt (Kein stabiler Zustand bei Minimalleistung)</p> <p>Starker Windeinfluss</p>  | <p>Wind:</p> <ul style="list-style-type: none"> <li>- Warnung kann bei starkem Wind auftreten.</li> </ul> <p>Gebläse:</p> <ul style="list-style-type: none"> <li>- Falls Warnung häufig auftritt Gebläse prüfen.</li> </ul>   |







Produktgruppe: CGW-2

| Name oder Warenzeichen des Lieferanten   |                    |     | Wolf GmbH              | Wolf GmbH              | Wolf GmbH              |
|--|--------------------|-----|------------------------|------------------------|------------------------|
| Modellkennung des Lieferanten  |                    |     | CGW-2-14/100L          | CGW-2-20/120L          | CGW-2-24/140L          |
| Lastprofil   |                    |     | L                      | XL                     | XL                     |
| Klasse für die jahreszeitbedingte Raumheizungs-Energieeffizienz                          |                    |     | A                      | A                      | A                      |
| Klasse für die Warmwasserbereitungs-Energieeffizienz                                     |                    |     | A                      | A                      | A                      |
| Wärmenennleistung  | $P_{\text{rated}}$ | kW  | 14                     | 19                     | 24                     |
| Jährlicher Energieverbrauch für die Raumheizung  | $Q_{\text{HE}}$    | kWh | 7570                   | 10581                  | 13290                  |
| Jährlicher Brennstoffverbrauch für die Warmwasserbereitung                               | AFC                | GJ  | 12                     | 18                     | 18                     |
| Jahreszeitbedingte Raumheizungs-Energieeffizienz   | $\eta_s$           | %   | 93                     | 93                     | 93                     |
| Jahreszeitbedingte Warmwasserbereitungs-Energieeffizienz                                 | $\eta_{\text{wh}}$ | %   | 75                     | 82                     | 82                     |
| Schallleistungspegel in Innenräumen  | $L_{\text{WA}}$    | dB  | 47                     | 48                     | 49                     |
| Alle beim Zusammenbau, der Installation oder Wartung zu treffende besondere Vorkehrungen |                    |     | Siehe Montageanleitung | Siehe Montageanleitung | Siehe Montageanleitung |

| Typ   |                    |         | CGW-2-14/100L                                  | CGW-2-20/120L | CGW-2-24/140L |
|---|--------------------|---------|--|---------------|---------------|
| Brennwertkessel   | (Ja/Nein)          |         | Ja   | Ja            | Ja            |
| Niedertemperaturkessel (**)   | (Ja/Nein)          |         | Nein   | Nein          | Nein          |
| B11-Kessel  | (Ja/Nein)          |         | Nein   | Nein          | Nein          |
| Raumheizgerät mit KWK   | (Ja/Nein)          |         | Nein   | Nein          | Nein          |
| Falls ja mit Zusatzheizgerät  | (Ja/Nein)          |         | -  | -             | -             |
| Kombiheizgerät  | (Ja/Nein)          |         | Ja   | Ja            | Ja            |
| Angabe  | Symbol             | Einheit |  |               |               |
| Wärmenennleistung   | $P_{\text{rated}}$ | kW      | 14   | 19            | 24            |
| Nutzbare Wärme bei Wärmenennleistung und Hochtemperaturbetrieb (*)            | $P_4$              | kW      | 13,5   | 18,9          | 23,8          |
| Nutzbare Wärme bei 30% der Wärmenennleistung und Niedertemperaturbetrieb (**) | $P_1$              | kW      | 4,1  | 5,7           | 7,1           |
| Hilfsstromverbrauch bei Vollast   | $el_{\text{max}}$  | kW      | 0,025  | 0,028         | 0,029         |
| Hilfsstromverbrauch bei Teillast  | $el_{\text{min}}$  | kW      | 0,010  | 0,012         | 0,012         |
| Hilfsstromverbrauch im Bereitschaftszustand                                   | $P_{\text{SB}}$    | kW      | 0,003  | 0,003         | 0,003         |
| Jahreszeitbedingte Raumheizungs-Energieeffizienz                              | $n_s$              | %       | 93   | 93            | 93            |
| Wirkungsgrad bei Wärmenennleistung und Hochtemperaturbetrieb (*)              | $n_4$              | %       | 88,1   | 87,8          | 87,8          |
| Wirkungsgrad bei 30% der Wärmenennleistung und Niedertemperaturbetrieb (**)   | $n_1$              | %       | 98,0   | 97,7          | 97,7          |
| Wärmeverlust im Bereitschaftszustand  | $P_{\text{stby}}$  | kW      | 0,033  | 0,033         | 0,032         |
| Energieverbrauch der Zündflamme   | $P_{\text{ing}}$   | kW      | 0,000  | 0,000         | 0,000         |
| Stickoxidausstoß  | $\text{NO}_x$      | mg/kWh  | 18   | 17            | 18            |
| Angegebenes Lastprofil  | (M, L, XL, XXL)    | -       | L  | XL            | XL            |
| Täglicher Stromverbrauch  | $Q_{\text{elec}}$  | kWh     | 0,244  | 0,248         | 0,264         |
| Warmwasserbereitungs-Energieeffizienz   | $n_{\text{wh}}$    | %       | 78   | 82            | 82            |
| Täglicher Brennstoffverbrauch   | $Q_{\text{fuel}}$  | kWh     | 15,168   | 23,759        | 23,802        |
| Kontakt   |                    |         | Wolf GmbH, Industriestraße 1, D-84048 Mainburg |               |               |

(\*) Hochtemperaturbetrieb bedeutet eine Rücklauftemperatur von 60°C am Heizgeräteeinlass und eine Vorlauftemperatur von 80°C am Heizgerätauslass

(\*\*) Niedertemperaturbetrieb bedeutet eine Rücklauftemperatur (am Heizgeräteeinlass) für Brennwertkessel von 30°C, für Niedertemperaturkessel von 37°C und für andere Heizgeräte von 50°C





# KONFORMITÄTSERKLÄRUNG

(nach ISO/IEC 17050-1)

Nummer: 3063627  
Aussteller: **Wolf GmbH**  
Anschrift: Industriestraße 1, D-84048 Mainburg  
Produkt: Gasbrennwertzentrale  
CGW-2-14/100L  
CGW-2-20/120L  
CGW-2-24/140L

**Das oben beschriebene Produkt ist konform mit den Anforderungen der folgenden Dokumente:**

§6, 1. BImSchV, 26.01.2010  
DIN EN 297, 10/2005  
DIN EN 437, 09/2009  
DIN EN 483, 06/2000  
DIN EN 677, 08/1998  
DIN EN 625, 10/1995  
DIN EN 60335-1, 10/2012  
DIN EN 60335-2-102, 07/2010  
DIN EN 55014-1, 05/2010

**Gemäß den Bestimmungen der folgenden Richtlinien**

2009/142/EG (Gasgeräte-Richtlinie)  
2004/108/EG (EMV-Richtlinie)  
2006/95/EG (Niederspannungsrichtlinie)  
2009/125/EG (ErP-Richtlinie)  
2011/65/EU (RoHS-Richtlinie)

wird das Produkt wie folgt gekennzeichnet:



Mainburg, 15.07.2015

  
Gerdewan Jacobs  
Geschäftsführer Technik

  
i. V. Klaus Grabmaier  
Produktzulassung

Wolf GmbH

Postfach 1380 • D-84048 Mainburg • Tel. +49-8751/74-0 • Fax +49-8751/74-1600

Internet: [www.wolf-heiztechnik.de](http://www.wolf-heiztechnik.de)