

## 4.1 Brauchwasserspeicher ERSS

### ERSS 120 - 500\*



**Anwendung:** Brauchwasserspeicher für Öl, Gas, Feststoff, Solar und dergleichen

**Bauart:** Qualitätsstahl S275JR nach EN 10025  
ausgeführt nach EN 12897:2006

**Korrosionsschutz:** emailliert nach DIN 4753  
Magnesiumanode bietet zusätzlichen Korrosionsschutz

**Wärmetauscher:** fest eingeschweißtes Register aus Stahlrohr (außen emailliert)

**Isolierung:** Typ 120 + 140: 50 mm PUR-Hartschaum fix eingeschäumt mit Skymantel in Silber oder Weiß  
Typ 200 + 300: 70 mm PUR-Hartschaum fix eingeschäumt mit Skymantel in Silber oder Weiß  
Typ 400 + 500: 100 mm **abnehmbare** Neodul® Isolierung mit silberner oder weißer Oberfläche

**Elektroheizung:** Flanschheizung bei jedem Speicher möglich

**Lieferumfang:** 1 Stk. Thermometer inkl. Tauchhülse  
1 Stk. Magnesiumanode (ab 200 Liter 2 Stück)

**Prüfungen:** mechanische Festigkeit und Stabilität nach EN 12897



\* Die Typenbezeichnung lässt nicht unmittelbar auf den genauen Nettoinhalt des Speichers schließen.

\*\* Nach 12 Monaten muss der Zustand der Anode überprüft werden. Die Anode muss spätestens nach Ablauf von 18 Monaten gewechselt werden.

## 4.1 Brauchwasserspeicher ERSS

## ERSS 120 - 500

ERSS	Einheit	120	140	200	300	400	500
Nettoinhalt	l	114	130	197	265	381	446
Ø ohne Isolierung	mm	-	-	-	-	600	600
Kippmaß	mm	1261	1390	1312	1530	1889	2109
Betriebsdruck Wasser	bar	10	10	10	10	10	10
Betriebsdruck Heizung	bar	16	16	16	16	16	16
max. Betriebstemperatur	°C	95	95	95	95	95	95
Gewicht	kg	60	65	84	122	147	195
Art.Nr.		822120	822140	822200	822300	822400	822500
Isolierung		50 mm PUR-Hartschaum		70 mm PUR-Hartschaum		100 mm Neodul® Isolierung	
Ø mit Isolierung	mm	518	518	700	700	800	800
Höhe mit Isolierung	mm	1150	1290	1110	1360	1710	1950
ErP Klasse		B	B	B	B	B	B
ErP Wärmeverlust	W	40	50	59	66	63	65
ErP relevanter Inhalt	l	114	130	197	265	381	446

ERSS	Einheit	120	140	200	300	400	500
Register	m <sup>2</sup>	1,0	1,0	1,4	1,4	1,8	2,0
Inhalt Register	l	7	7	9,8	9,8	12,6	14
Durchflussmenge	m <sup>3</sup> / h	1,3	1,3	1,8	1,8	2,4	2,5
Druckverlust	mbar	20	20	40	60	100	180
Dauerleistung 10° / 45° / 80° C	l / h	367	367	513	513	660	733
max. Registerleistung*	kW	15,0	15,0	21,0	21,0	27,0	30,0
Leistungskennzahl	N <sub>L</sub>	2	2	3	4	7	9

\* Bei Auslegung 80° C Vorlauf

## Einbringmöglichkeiten Flansch-Heizung:

Art.-Nr.	Flansch-Heizung	mm	120	140	200	300	400	500
90406	180-8 3/4/6 KW	380	+	+	+	+	+	+
90408	180-8 4/5/8 KW	420	-	-	+	+	+	+
90410	180-8 5/6,5/10 KW	510	-	-	-	-	-	-
90412 <sup>1</sup>	180-8 12 KW	530	-	-	-	-	-	-
90415 <sup>1</sup>	180-8 15 KW	630	-	-	-	-	-	-
90409 <sup>1</sup>	290-12 9 KW	530	-	-	-	-	-	-
90424 <sup>1</sup>	290-12 12/16/24 KW	630	-	-	-	-	-	-
90445 <sup>1</sup>	290-12 25/30/45 KW	630	-	-	-	-	-	-

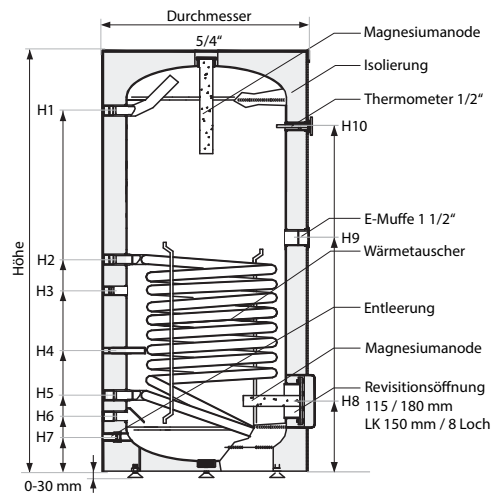
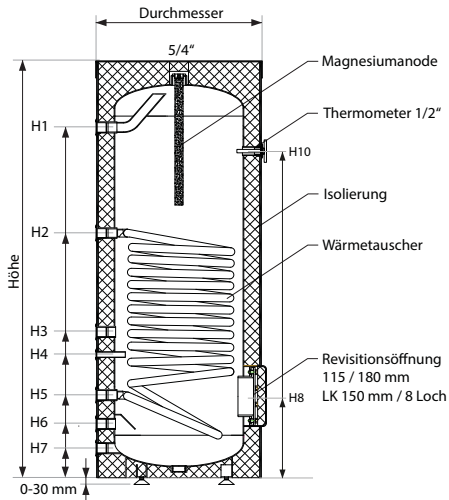
+ = Einbau möglich

- = Einbau nicht möglich

<sup>1</sup> = Hierzu ist eine externe Schutzsteuerung bauseits zu stellen

## 4.1 Brauchwasserspeicher ERSS

### Maßblatt ERSS 120 - 500



#### ERSS 120 - 140 Liter

#### ERSS 200 - 500 Liter

	Verwendung	Dimension	120	140	200	300	400	500
	Höhe	mit Isolierung - mm	1150	1290	1110	1360	1710	1950
		ohne Isolierung - mm	-	-	-	-	1625	1825
	Durchmesser	mit Isolierung - mm	518	518	700	700	800	800
		ohne Isolierung - mm	-	-	-	-	600	600
H1	Warmwasser	Höhe - mm	920	1070	860	1135	1420	1650
		Anschluss - IG	¾"	¾"	1"	1"	1"	1"
H2	VL Register	Höhe - mm	750	750	790	750	870	970
		Anschluss - IG	¾"	¾"	1"	1"	1"	1"
H3	Zirkulation	Höhe - mm	450	450	680	650	770	850
		Anschluss - IG	¾"	¾"	¾"	¾"	¾"	¾"
H4	Füherhülse	Höhe - mm	375	375	435	435	570	530
		Größe - mm	11	11	11	11	11	11
H5	RL Register	Höhe - mm	250	250	290	290	320	320
		Anschluss - IG	¾"	¾"	1"	1"	1"	1"
H6	Kaltwasser	Höhe - mm	165	165	210	210	240	240
		Anschluss - IG	¾"	¾"	1"	1"	1"	1"
H7	Entleerung	Höhe - mm	85	85	130	130	160	160
		Anschluss - IG	¾"	¾"	1"	1"	1"	1"
H8	Revisionsöffnung	Höhe - mm	250	250	290	290	320	320
		Anschluss - Flansch mm	115/180	115/180	115/180	115/180	115/180	115/180
H9	E-Heizung	Höhe - mm	-	-	540	793	925	1030
		Anschluss - IG	-	-	1 ½"	1 ½"	1 ½"	1 ½"
H10	Thermometer	Höhe - mm	855	1005	795	1060	1340	1580
		Anschluss - IG	½"	½"	½"	½"	½"	½"
	Magnesiumanode	Höhe - mm	1120	1270	1100	1360	1660	1890
		Anschluss - IG	1 ¼"	1 ¼"	1 ¼"	1 ¼"	1 ¼"	1 ¼"

## 4.2 Leistungstabelle zu ERSS 120 - 500

Typ	WT m <sup>2</sup>	VL ° C	Spitzen- leistung 45 ° C l/10 min.	Spitzen- leistung 45 ° C l/h	Dauer- leistung 45 ° C l/h	WT- Leistung (10 - 45 ° C)	Spitzen- leistung 60 ° C l/10 min.	Spitzen- leistung 60 ° C l/h	Dauer- leistung 60 ° C l/h	WT- Leistung (10 - 60 ° C)	Heiz- wasser Primär m <sup>3</sup> /h	Druck- verlust WT mbar	NL Zahl
ERSS 120	1,0	50	119	263	173	7,1	-	-	-	-	1,3	20	2
		60	126	306	216	8,8	-	-	-	-			
		70	137	371	281	11,5	120	270	180	10,6			
		80	151	457	367	15,0	125	300	210	12,4			
ERSS 140	1,0	50	134	278	173	7,1	-	-	-	-	1,3	20	2
		60	141	321	216	8,8	-	-	-	-			
		70	152	386	281	11,5	135	285	180	10,6			
		80	166	472	367	15,0	140	315	210	12			
ERSS 200	1,4	50	190	392	242	9,9	-	-	-	-	1,8	40	3
		60	200	452	302	12,4	-	-	-	-			
		70	216	543	393	16,0	192	402	252	14,8			
		80	236	663	513	21,0	199	444	294	17,3			
ERSS 300	1,4	50	265	467	242	9,9	-	-	-	-	2,2	60	4
		60	275	527	302	12,4	-	-	-	-			
		70	291	618	393	16,0	267	477	252	14,8			
		80	311	738	513	21,0	274	519	294	17,3			
ERSS 400	1,8	50	352	611	311	12,7	-	-	-	-	2,5	100	7
		60	365	688	388	15,9	-	-	-	-			
		70	384	805	505	20,7	354	624	324	19,1			
		80	410	960	660	27,0	363	679	379	22,2			
ERSS 500	2,0	50	433	720	345	14,1	-	-	-	-	3,3	180	9
		60	447	807	432	17,6	-	-	-	-			
		70	469	936	561	22,9	435	735	360	21,2			
		80	497	1108	733	30,0	445	795	420	24,7			