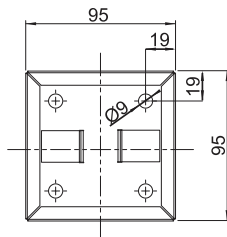


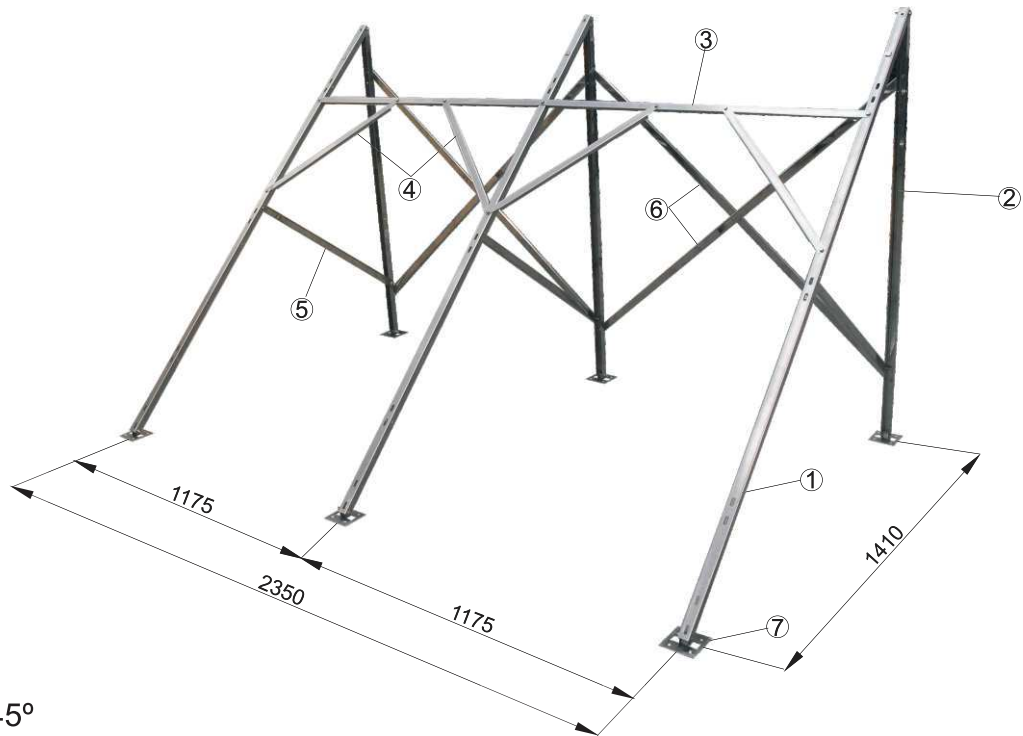
## Montagesatz für Flachdach für 1 Kollektor HP 30

SUNEX<sup>®</sup>

1. Grundbestandteile.



Aufstellfuß



Neigungswinkel 45°

Aufstellungsliste		
Pos.	Beschreibung	Menge
1	vordere Träger	3 St.
2	hintere Träger	3 St.
3	Querträger L=1200mm	2 St.
4	schräg Querträger L=675mm*	4 St.
5	Verstärkungsträger L=855mm	3 St.
6	Kreuzträger L=1570mm	4 St.
7	Aufstellfuß	6 St.
8	Spiegel **	4 St.
9	Greifer + Sechskantschraube (Edelstahl) M8x16 + Mutter	9 Satz.
10	Kollektor	1 St.
11	Vakuumröhre	30 St.
12	Halterung der Vakuumröhren	30 St.
13	Träger der Halterung der Vakuumröhren	1 St.
14	Sechskantschraube (Edelstahl) M6x45 + Unterlegscheibe + Mutter	9 Satz
15	Sechskantschraube (Edelstahl) M8x25 + Mutter	2 Satz
16	Sechskantschraube (Edelstahl) M6x25 + Unterlegscheibe + Mutter **	16 Satz
17	Sechskantschraube (Edelstahl) M8x16 + Unterlegscheibe + Mutter	22 Satz

\* nicht in der Version mit Spiegel enthalten

\*\* nicht in der Version ohne Spiegel enthalten

## 2. Befestigung des Montagesatz.

Für die Montage des hinteren Träger und des Aufstellfuß ist der Sechskantschraubensatz ⑭ vorgesehen.



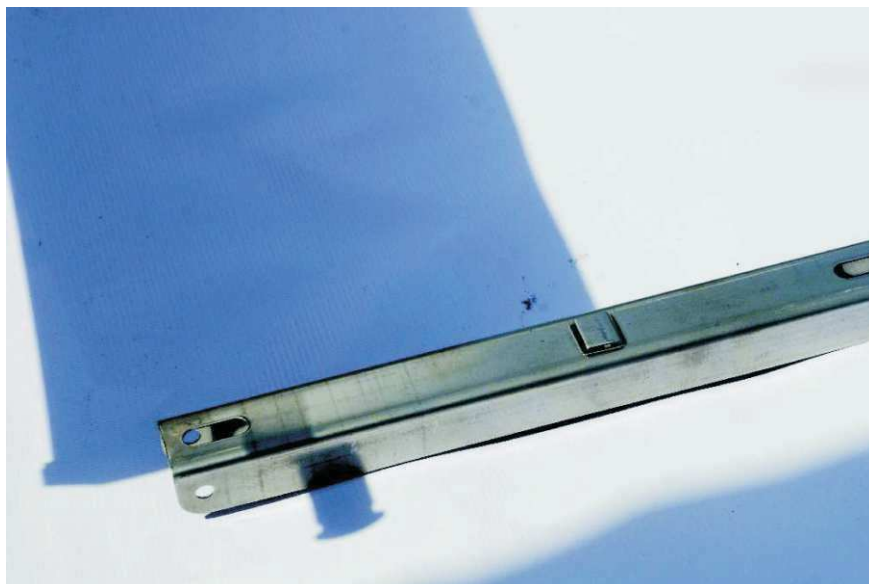
Die Träger ①④⑤ mit Hilfe des Schraubensatz ⑰ verbinden.

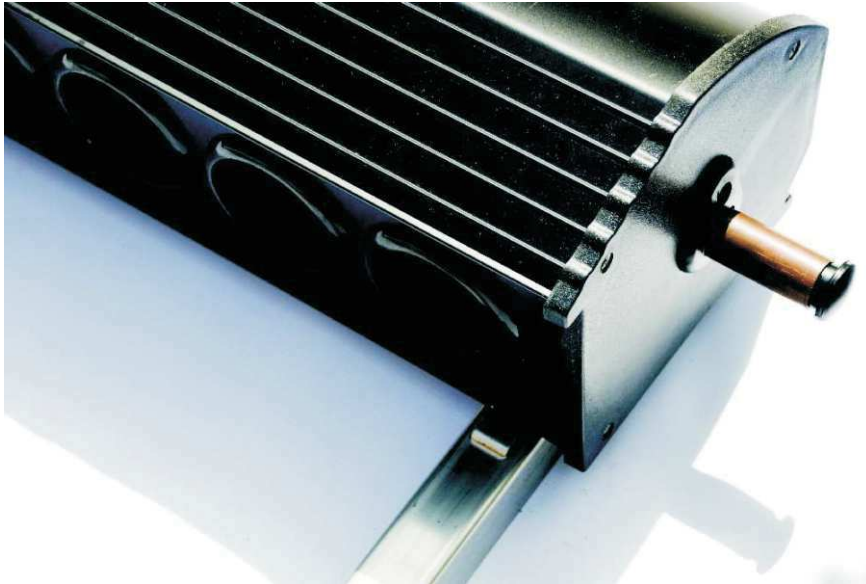
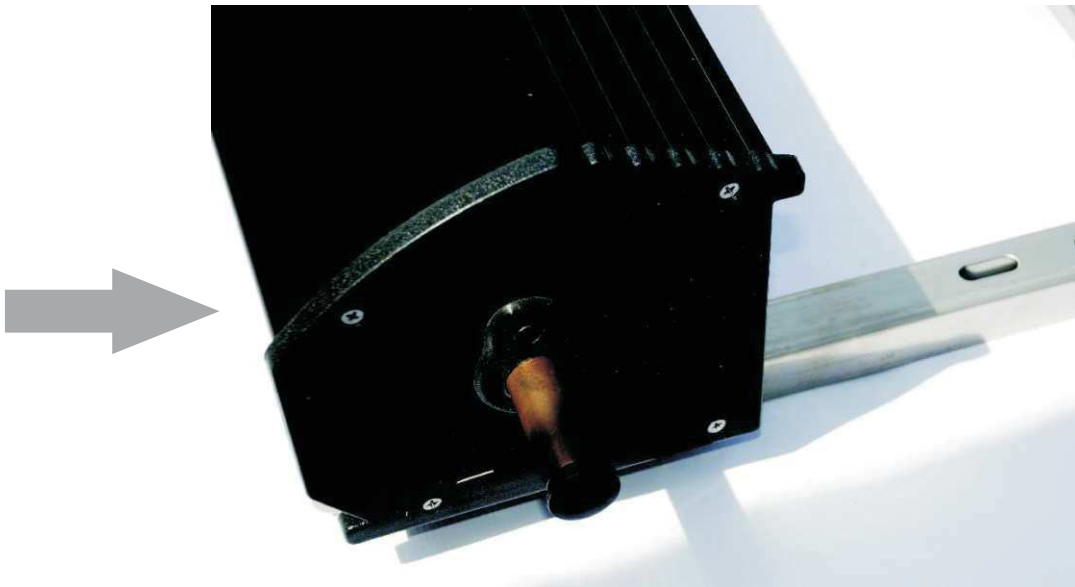


Im unteren Teil des Montagesatz den Träger der Halterung der Vakuumröhren ⑬ montieren. Dafür sind die Elemente ⑨.



Von oben des Montagesatz den Kollektor ⑩ einschieben, bis er an den Träger ① einhakt.





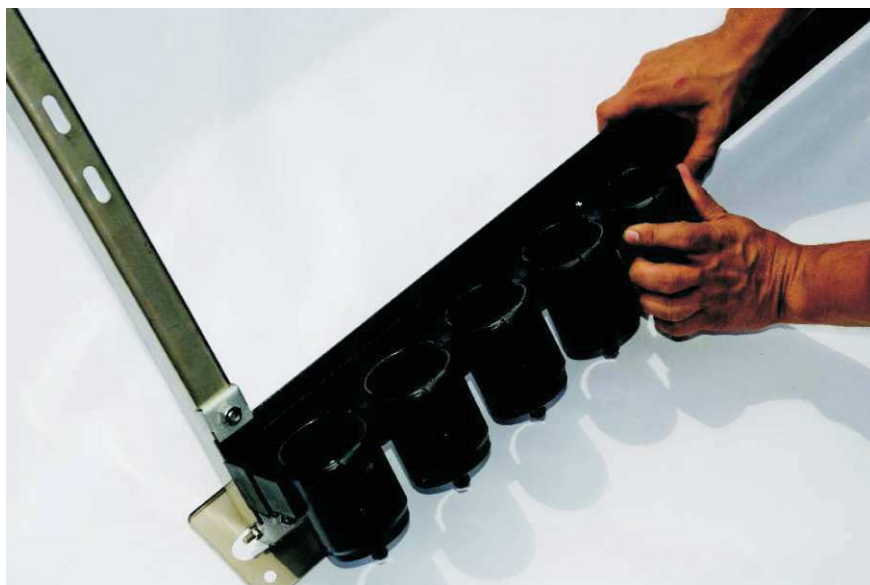
Den Kollektor an dem Montagesatz mit Hilfe der Elemente ⑨.



Den hinteren Träger ② mit Hilfe des Schraubensatz ⑭ montieren.



Die Halterung der Vakuumröhren ⑫ anbringen.



Die Halterung der Vakuumröhren öffnen.



Das Kupfer Element mit der Paste schmieren.



Das Vakuumrohr ⑪ mit dem Kupferende voran in den Kollektor einsetzen.  
Das untere Ende des Vakuumrohrs in die Halterung der Vakuumröhren ⑫ einsetzen  
und die untere Verschraubung anziehen.



Diese Tätigkeit bei jedem Rohr wiederholen.

