

HANDBUCH

Bedienung und Wartung

LEX 1500 Connect Enthärtungsanlagen



Haustechnik mit System



Vor der Inbetriebnahme die Bedienungsanleitung sorgfältig lesen!

Sind nach dem Lesen der Bedienungsanleitung noch Fragen offen, klären Sie diese zuerst mit dem Hersteller SYR.

Kompetente Hilfe zu allen technischen Fragen
zu unseren Produkten finden Sie rund um die Uhr unter:

SYR 24-Stunden-Service
0800 61 05 000

Fragen zur Internetsteuerung, zu Software
und zur SYR App beantworten wir Ihnen unter:

SYR Connect Hotline
0800 61 05 100

Hans Sasserath GmbH & Co. KG

Sicherheits- und Regelarmaturen
Mühlenstraße 62, D-41352 Korschenbroich
Postfach 1151, D-41352 Korschenbroich
Telefon +49 2161 61 05 - 0
Fax +49 2161 61 05 - 20
E-Mail wasseraufbereitung@syr.de

www.syr.de

© Hans Sasserath GmbH & Co. KG

Das Urheberrecht an der vorliegenden Einbau- und Bedienungsanleitung verbleibt der Hans Sasserath GmbH & Co. KG. Diese Gebrauchsanleitung enthält Vorschriften und Abbildungen technischer Art, die weder vollständig noch teilweise vervielfältigt, verbreitet oder zu Zwecken des Wettbewerbs unbefugt verwertet oder anderen mitgeteilt werden dürfen.

Inhaltsverzeichnis

1	Sicherheitshinweise	4
1.1	Verwendete Symbole	4
1.2	Allgemeine Sicherheitshinweise	4
1.3	Sicherheitshinweise Strom	4
1.4	Sicherheitshinweise Salz	4
1.5	Sicherheitshinweise Temperatur	4
2	Vorwort	5
3	Beschreibung der Anlage	6
4	Angaben zum Aufstellort	7
5	Bedienung	8
5.1	Menüebene 1	8
5.2	Menübaum Menüebene 1	9
5.3	Menüebene 2	10
5.4	Menübaum Menüebene 2	11
6	Betrieb / Betriebsunterbrechung	12
6.1	Betrieb	12
6.2	Betriebsunterbrechung	12
7	Betrieb / Wartung / Inspektion	13
7.1	Betrieb	13
7.2	Wartung / Intervalle	15
7.2.1	Überprüfung / Reinigung Siebfilter	16
7.2.2	Reinigung Salzbehälter	16
7.2.3	Überprüfung / Austausch optisches Auge	17
7.2.4	Überprüfung / Reinigung Chlorzelle	17
7.2.5	Überprüfung / Reinigung Injektor	18
7.2.6	Wiederinbetriebnahme	18
8	Störungen	19
8.1	Ursachen und Lösungen - LEX 1500 Connect	19
8.2	Ursachen und Lösungen - Wasserenthärtungsanlage	21
9	Gewährleistung	23
10	Technische Daten	24
10.1	LEX 1500 Connect Einzelenthärtungsanlage	24
10.2	LEX 1500 Connect Doppelenthärtungsanlage	25
10.3	LEX 1500 Connect Pendelenthärtungsanlage	26
10.4	LEX T 1500 Connect Dreifachenthärtungsanlage	27
11	Maße und Ersatzteile	28
11.1	LEX 1500 Connect Einzelenthärtungsanlage	28
11.2	LEX 1500 Connect Doppelenthärtungsanlage	30
11.3	LEX 1500 Connect Pendelenthärtungsanlage	32
11.4	LEX T 1500 Connect Dreifachenthärtungsanlage	34
12	Wartungsprotokoll	36

1. Sicherheitshinweise

1.1 Verwendete Symbole



Es besteht Gefahr für Leib und Leben. Vorsicht ist geboten!



**Wichtiger Hinweis zur konkreten Funktionsweise des Gerätes.
Bitte unbedingt befolgen!**

1.2 Allgemeine Sicherheitshinweise

Achten Sie darauf, dass nur Originalersatz- und -zubehörteile, die vom Hersteller geprüft und freigegeben sind, eingesetzt und verwendet werden. Für Schäden, die durch die Verwendung von Nicht-Originalteilen und -zubehör oder durch unsachgemäße Handhabung entstehen, ist jegliche Haftung von Seiten des Herstellers ausgeschlossen. Sind nach dem Lesen der Bedienungsanleitung noch Fragen offen, klären Sie diese zuerst mit dem Hersteller SYR.

1.3 Sicherheitshinweise Strom

Ein Stromschlag kann tödlich sein oder zu schweren Verletzungen führen; ein unerlaubter Eingriff in die Elektrik ist deshalb strengstens untersagt!



Vor Reinigungsarbeiten in der Nähe des Gerätes oder am Gerät selbst immer den Netzstecker ziehen. Wasser und Strom ergeben eine tödliche Mischung!



Das Gerät darf nur von einem autorisierten Fachhandwerker installiert werden.

Es ist darauf zu achten, dass die Steckdose immer frei zugänglich ist. Wenn die Anschlussleitung des Gerätes beschädigt wird oder ist, muss sie ersetzt werden, um eine Gefährdung zu vermeiden. Wird an der elektronischen Schaltung eine Einstellung geändert, muss zuvor das Netzgerät ausgesteckt werden. Das Gerät wird mit einem Netzadapter ausgeliefert.

1.4 Sicherheitshinweise Salz

Mit dem Abwasser wird das Regeneriersalz entfernt. Es darf daher nicht zum Bewässern von Pflanzen oder ähnlichen Zwecken verwendet werden. Nur bei Einhaltung der in Kapitel „Angaben zum Aufstellungsort“ beschriebenen Angaben kann das durch die Verwendung des Salzes anfallende Abwasser sicher abgeführt werden.



Die Mengenangaben des Salzes beziehen sich auf die Verwendung von Salztabletten. Bei der Verwendung von Industriesalz (Salzpallets oder -klötze bzw. Bruchsalz) können die Mengen abweichen.

1.5 Sicherheitshinweise Temperatur



Verbrennungsgefahr! Lastwiderstände können im Betrieb heiß werden und sollten daher nicht berührt werden.

Aus Sicherheitsgründen muss die Enthärtungsanlage sofort nach Anschluss an das Wassernetz entlüftet werden.

2. Vorwort

Sehr geehrte Kundin, sehr geehrter Kunde,

mit dem Kauf dieser Enthärtungsanlage haben Sie eine gute Wahl getroffen, da diese Anlage den neuesten Stand der Wasseraufbereitungstechnik repräsentiert.

Die SYR LEX 1500 Connect Wasserenthärtungsanlagen dienen dem Schutz der Wasserleitungen und Warmwasserbereiter vor Kalkbelägen, welche den Wasserdurchfluss hemmen und zu hohem Energieverbrauch führen. Dadurch werden Geräte und Armaturen geschont und kostspielige Reparaturen vermieden.

Es bestehen keine Einschränkungen hinsichtlich des Einsatzbereiches nach DIN 1988.

Das Ionenaustauscherharz befindet sich in einem Behälter. Die Regeneration des Austauscherharzes erfolgt durch mehrere Regenerationszyklen. Der Zeitpunkt für die Regeneration ist auf zwei Uhr nachts voreingestellt. Die Steuerung stellt sich automatisch auf die Benutzergewohnheiten ein. Bei den LEX 1500 Connect Einzel- und Doppelenthärtungsanlagen erfolgt während der Regeneration keine Versorgung mit Weichwasser.

Abhängig von der Harzmenge (Behältergröße) ist die Kapazität der Enthärtungsanlage so ausgelegt, dass sowohl das gesamte Wasser für ein Ein- oder Mehrfamilienhaus als auch entsprechende Teilwassermengen für Warmwasser, Schwimmbad, Waschmaschine und Geschirrspülautomat teilenthärtet werden können.

In allen Fällen, in denen Wasser (Betrieb/Prozesswasser) mit 0 °dH durch Rohrleitungen fließt, besteht Korrosionsgefahr - es sollten Kunststoffrohre bzw. andere korrosionsbeständige Rohre verlegt werden. Bei einer Teilenthärtung (ca. 8 °dH) können grundsätzlich auch verzinkte und kupferne Rohrleitungen verwendet werden. Dadurch werden die restlichen Karbonathärtebestandteile stabilisiert und die Voraussetzung zum Aufbau einer homogenen Schutzschicht im nachfolgenden Rohrsystem geschaffen. In besonderen Fällen ist eine Dosierung von Mineralstoffen/Mineralstofflösungen erforderlich.

Die Funktionsteile bestehen aus hochwertigen Materialien, die den amtlichen Vorschriften und Spezifikationen entsprechen.

Überprüfen Sie das Gerät bitte sofort nach der Lieferung auf sichtbare Schäden. Bei Transportschäden wenden Sie sich bitte umgehend an den Lieferanten.

Wir weisen darauf hin, dass Schäden, die durch unsachgemäße Behandlung oder Bedienung verursacht werden, nicht der Garantiepflicht unterliegen.

Weitergehende oder andere Ansprüche entnehmen Sie bitte den Liefer- und Zahlungsbedingungen Ihres Händlers.

Um einen störungsfreien Betrieb sicherzustellen, muss das verwendete Regeneriersalz der EN 973 (früher DIN 19604) entsprechen. Unsere Empfehlung: Broxo- oder Solvay-Salz in Tablettenform.



Wir empfehlen Ihnen, einen Wartungsvertrag abzuschließen, damit alle Wasseraufbereitungsgeräte regelmäßig auf ihre einwandfreie Funktion überprüft werden.

3. Beschreibung der Anlage

Das Ionenaustauscherharz besteht aus kleinen Kunstharzkugeln, an denen die Kalziumionen, welche das Wasser „hart“ machen, gegen Natriumionen ausgetauscht werden.

Das Wasser wird dadurch „weich“. Das Ionenaustauscherharz nimmt jedoch nur eine begrenzte Menge von Härtebestandteilen auf. In Abhängigkeit von der Wasserhärte ist es früher oder später erschöpft und muss regeneriert werden.

Unter einer Regeneration versteht man bei dieser Enthärtungsanlage das Entfernen der Härtebestandteile aus dem Ionenaustauscherharz.

Die Härtebestandteile werden mit einer verdünnten Salzsole, die durch das „Harzbett“ fließt, aus dem Harz herausgelöst und in den Abwasserkanal eingeleitet.

Die Regeneration wird entsprechend DIN EN 14743 und DIN 19636-100 mit Sparbesalzung durchgeführt.

In regelmäßigen Abständen findet eine Desinfektion der Enthärtungsanlage statt, um einer Verkeimung vorzubeugen. Die dafür erforderliche geringe Menge Chlor wird während der Regeneration elektrolytisch aus der angesaugten Sole erzeugt.

Die Regeneration wird automatisch durchgeführt.

Durch einen Wasserzähler, der in dem Gerät integriert ist, wird die produzierte Weichwassermenge erfasst und in der elektronischen Schaltung aufsummiert. Ist der Wert, der durch die Einstellung der Rohwasserhärte vorgegeben ist, erreicht, löst die elektronische Schaltung die erforderliche Regeneration aus.

4. Angaben zum Aufstellort



Um Probleme mit der LEX 1500 Connect Wasserenthärtungsanlage zu vermeiden, müssen die hier gemachten Angaben eingehalten werden.

Die Enthärtungsanlage ist in einem trockenen, frostfreien Raum zu installieren und die Umgebungstemperatur sollte 30 °C nicht überschreiten.

Ein Stromanschluss (230 V, 50 Hz) mit ständig anliegender Spannung muss vorhanden sein.

Ebenso ist ein Abwassersystem mit freiem Gefälle für den Abwasserschlauch und den Sicherheitsüberlauf des Salzbehälters erforderlich.

Die Enthärtungsanlage wird nach DIN 1988 hinter Schutzfilter, Druckminderer (ab 5,0 bar Ruhedruck zwingend erforderlich) und vor einer Dosierpumpe (optional) installiert.

Für den Fall, dass am Einbauort durch eine Undichtigkeit am Gerät oder an der Zuleitung großer Schaden entstehen könnte (z. B. in Büroräumen, Arztpraxen usw.), muss sichergestellt werden, dass bei Abwesenheit des Personals vor der Anlage Wasser- und Stromversorgung unterbrochen sind.

Hierzu empfehlen wir unser Leckageschutzgerät Safe-T Connect mit integrierten Bodensensor (Werks-Nr. 2421.00.010).

Die Außerbetriebnahme darf nicht erfolgen, solange sich das Gerät noch in Regenerationsstellung befindet.

Wird eine Enthärtungsanlage nach einer Betriebsunterbrechung wieder in Betrieb genommen, muss grundsätzlich eine erneute Inbetriebnahme durchgeführt werden (siehe jeweilige Montage- und Inbetriebnahmeanleitung).

Das zu enthärtende Wasser muss klar, frei von festen Verunreinigungen sowie frei von Eisen und Mangan sein.

Veranlassen Sie eventuell eine zusätzliche Wasseranalyse: Wir sind gerne behilflich und analysieren kostenlos Ihre Wasserprobe. Lassen Sie uns die Probe zusammen mit unserem Wasserprobenbegleitschreiben zukommen. Dieses können Sie im Internet downloaden unter www.syr.de > Service > Formulare.

Wir beraten Sie zu diesem Thema gerne weiter.

5. Bedienung

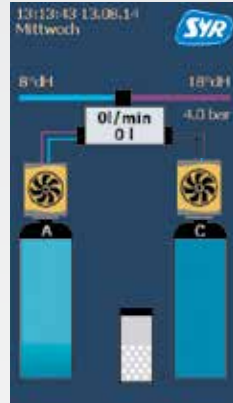
5.1 Menüebene 1

Das Display ist standardmäßig deaktiviert.

Um das Display zu aktivieren, berühren Sie es einfach. Der jeweilige Startbildschirm erscheint.



Startbildschirm
LEX 1500 Connect
Einzelenthärtungsanlagen



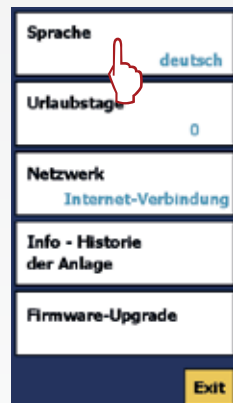
Startbildschirm
LEX 1500 Connect
Doppelenthärtungsanlagen



Startbildschirm
LEX 1500 Connect
Pendelenthärtungsanlagen



Startbildschirm
Lex T 1500 Connect
Dreifachenthärtungsanlagen



Hauptmenü

Ein weiterer Druck auf das Display führt zum Hauptmenü.

Hier erfolgen die Grundeinstellungen für Sprache, Urlaubstage, Netzwerkeinstellungen und Software-Updates.



z. B. Untermenü
Sprache

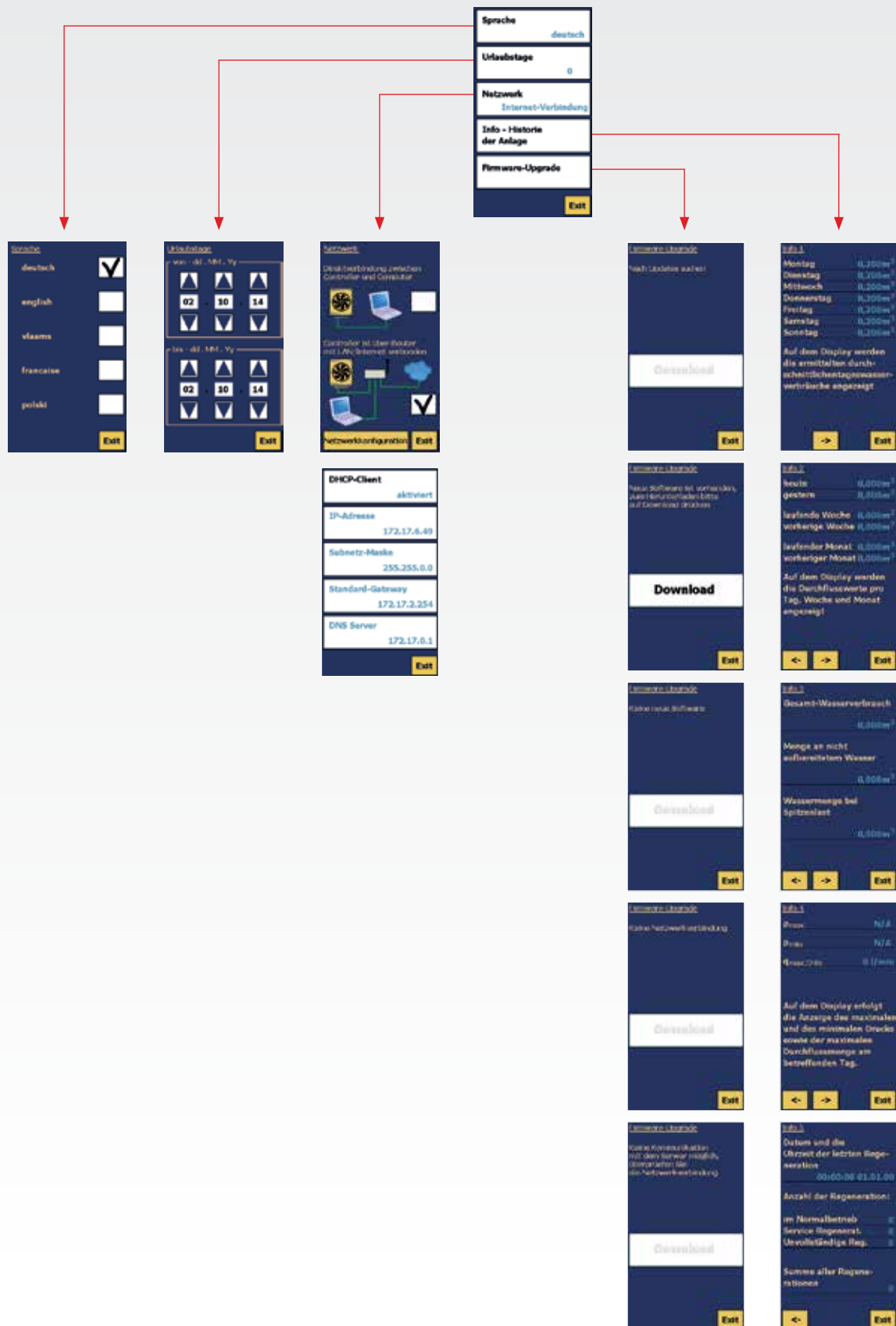
Ein weiterer Druck auf das Display führt in das nächste Untermenü.

Mit einem Druck auf „Exit“ quittieren Sie die Einstellung und verlassen das Menü.

Sind Untermenüs verfügbar, können Sie durch Drücken der Pfeiltasten durch diese Menüs navigieren.

5.2 Menübaum - Menüebene 1

Nach dem Druck auf den jeweiligen Startbildschirm erscheint das Hauptmenü:



5.3 Menüebene 2



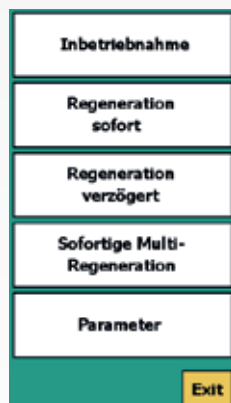
Um in das Menü 2 zu gelangen, berühren Sie für ca. zwei Sekunden das Display, bis das Symbol einer Sanduhr erscheint.



Sie werden aufgefordert, das Passwort einzugeben.

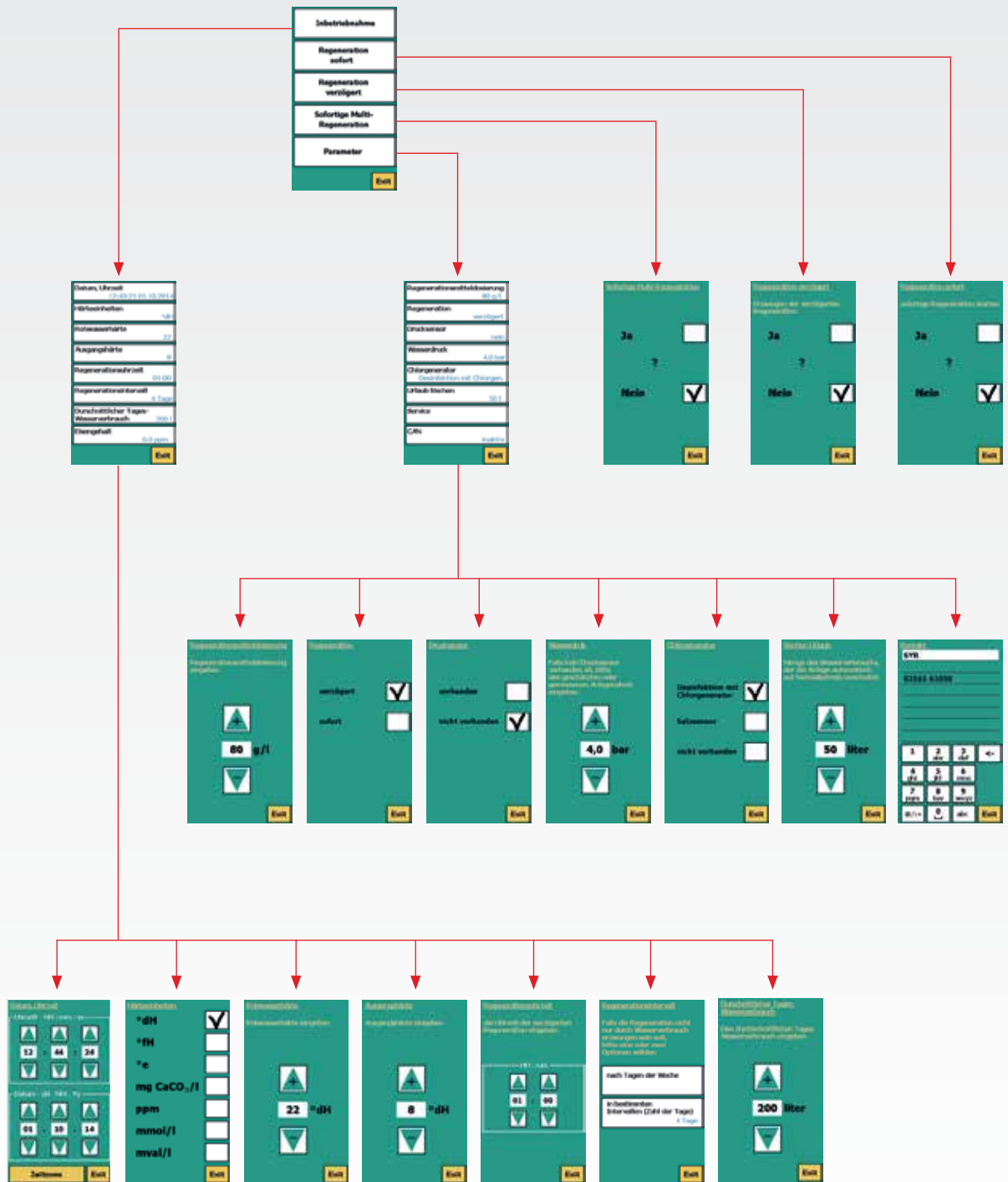
Das Passwort lautet: **41352**

Anschließend befinden Sie sich im Hauptmenü der Menüebene 2.



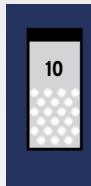
Hier können Sie die notwendigen Einstellungen für die Inbetriebnahme vornehmen, eine sofortige oder zeitversetzte Regeneration auslösen oder zusätzliche Parameter einstellen.

5.4 Menübaum - Menüebene 2



6. Betrieb / Betriebsunterbrechung

6.1 Betrieb



Anzeige:
Salzbehälter voll



Anzeige:
Salzbehälter leer

Da die Enthärtungsanlage automatisch arbeitet, muss nur von Zeit zu Zeit Salz nachgefüllt werden, spätestens aber dann, wenn die Anzeige einen niedrigen Salzstand signalisiert. Die SYR Connect Steuerung weist die Verbrauchsdauer des Salzvorrats in Wochen aus.

Der Salzvorrat sollte nicht soweit abnehmen, dass sich der Flüssigkeitspegel über dem Salz befindet, da er sonst beim Nachfüllen des Salzes übermäßig ansteigt. Die SYR Connect Steuerung meldet eine Störung.

Wird SYR Connect via Internet mit der SYR App oder der Weboberfläche eines PCs genutzt, meldet die SYR Connect Steuerung rechtzeitig einen Salzmannel.

Wenn kein oder nur sehr wenig enthärtetes Wasser gezapft wird, führt die Enthärtungsanlage spätestens nach vier Tagen nach DIN EN 14743 und DIN 19636-100 (DVGW-Prüfrichtlinie) aus Hygienegründen selbsttätig eine zusätzliche Regeneration durch.

6.2 Betriebsunterbrechung

Wird eine Enthärtungsanlage nach einer Betriebsunterbrechung wieder in Betrieb genommen, muss grundsätzlich eine erneute Inbetriebnahme durchgeführt werden (siehe jeweilige Montage- und Inbetriebnahmeanleitung).



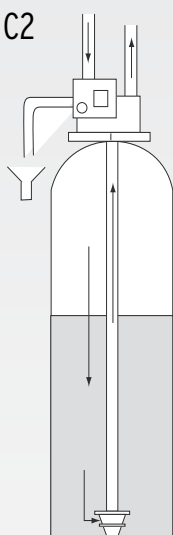
Ist die Hauptzufuhr zur Enthärtungsanlage unterbrochen (Hauptabsperrung geschlossen oder auf „Umgehung“), muss ebenfalls die Spannungsversorgung zum Gerät unterbrochen werden.

7. Betrieb / Wartung / Inspektion

7.1 Betrieb

Strömung
aus dem
Solebehälter

C2

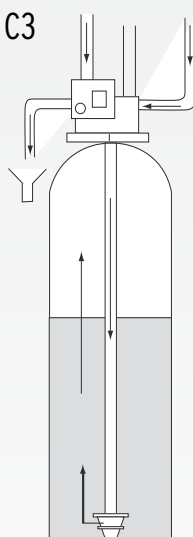


Solevorbereitung (Display - Pause1) - Zyklus C2:

Von der Steuerung wird die Zeit für Auflösen des Salzes im Wasser vorgegeben. In dieser Zeit arbeitet die Wasserenthärtungsanlage im Normalbetrieb - d.h. das Wasser wird normal enthärtet (das Wasser von der Leitung strömt normal durch die Anlage).

Nachdem die Zeit für die Solevorbereitung abgelaufen ist, positioniert die Steuerung den Nocken in der C3-Stellung.

C3

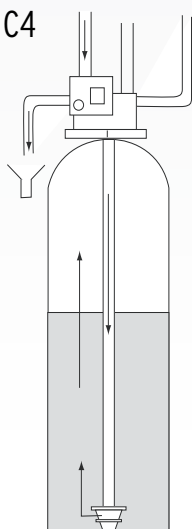


Spülung mit Sole (Durchfluss nach oben) - Zyklus C3:

Das Wasser wird von der Steuerung durch den Injektor geleitet und die Sole wird aus dem Solebehälter angesaugt. Danach wird die Sole nach unten durch ein vertikales Rohr und dann nach oben (im Gegenstrom) durch die Harzschrift zum Abwassersystem abgeleitet. Die Ionen, die für die Wasserhärte verantwortlich sind, werden durch die Natriumionen ausgetauscht und strömen zum Abwassersystem.

Das Harz wird während dieses Sole-Absorptions-Zyklus regeneriert. Der Zyklus endet automatisch.

C4



> Keine Nockenbewegung

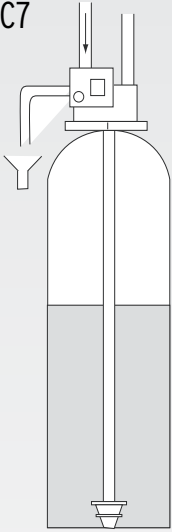
Langsame Spülung (Durchfluss nach oben) - Zyklus C4:

Das Wasser wird von der Steuerung durch den Injektor geleitet. Das Wasser wird mit einem langsamen Strom nach unten durch ein vertikales Rohr, nach oben durch die Harzschrift und dann bis zum Abwassersystem abgeleitet.

Es ist die Endphase des Regenerationsprozesses mit Sole; die Salzreste werden aus der Harzschrift ausgespült. Die Sole wird langsam aus der Harzschrift ausgespült.

Die Steuerung passiert auf dem Nocken die C4- und C5-Stellung und positioniert den Nocken in der C6-Stellung.

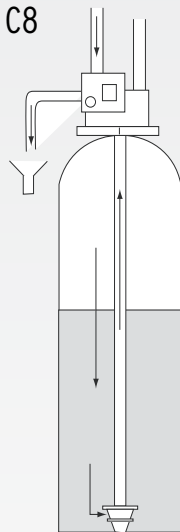
C7



Druckausgleichzyklus (Display Pause 2) - Zyklus C7:

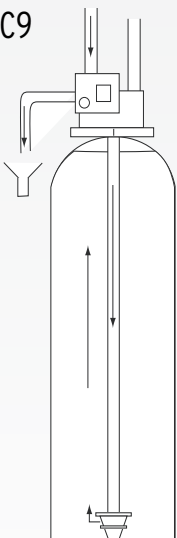
In diesem Zyklus schließen die Ventile für einen Augenblick, was den Ausgleich des hydraulischen Drucks in der Harzschicht ermöglicht - Entlastung (Wasser - Luft), damit der Regenerationsprozess fortgeführt werden kann.

C8



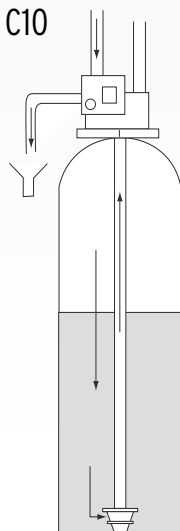
> Die Steuerung positioniert den Nocken in der C7-Stellung
Schnelle Spülung 1 (Durchfluss nach unten) - Zyklus C8:
 Die Steuerung leitet das Wasser durch die Harzschicht nach unten und durch vertikales Rohr nach oben zum Abwassersystem. Die Solereste werden aus der Harzschicht ausgespült und zum Abwassersystem abgeleitet.

C9



> Die Steuerung positioniert den Nocken in der C8-Stellung
Rückspülung 1 (Durchfluss nach oben) - Zyklus C9:
 Die Steuerung verändert die Richtung der Wasserströmung. Die Harzschicht wird mit dem von unten nach oben durchströmenden Wasser gespült. Bei der Rückspülung wird die Harzschicht wieder aufgelockert, und die Reste werden ausgespült und zum Abwassersystem abgeleitet.

C10



> Die Steuerung positioniert den Nocken in der C9-Stellung
chnelle Spülung 2 (Durchfluss nach unten) - Zyklus C10:
 Die Steuerung leitet das Wasser durch die Harzschicht nach unten und durch vertikales Rohr nach oben zum Abwassersystem. Die Solereste werden aus der Harzschicht ausgespült und zum Abwassersystem abgeleitet. Die Steuerung positioniert den Nocken in der C0-Stellung.

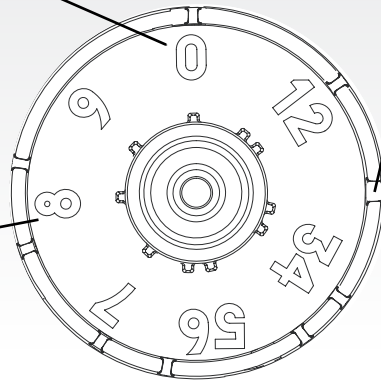
Nockenstellung bei jeweiligem Zyklus

Die Nockenstellung bei jeweiligem Zyklus ist im oberen Nockenteil abzulesen
Hier abgebildet ist der Zyklus 0
Normalbetrieb - Wasserenthärten

Erweiterte
Öffnung bedeutet
Normalbetrieb

Stellung des optischen
Feinanzeigers

Die Nummern an der Anzeigenskala
auf der vorderen Nockenscheibe

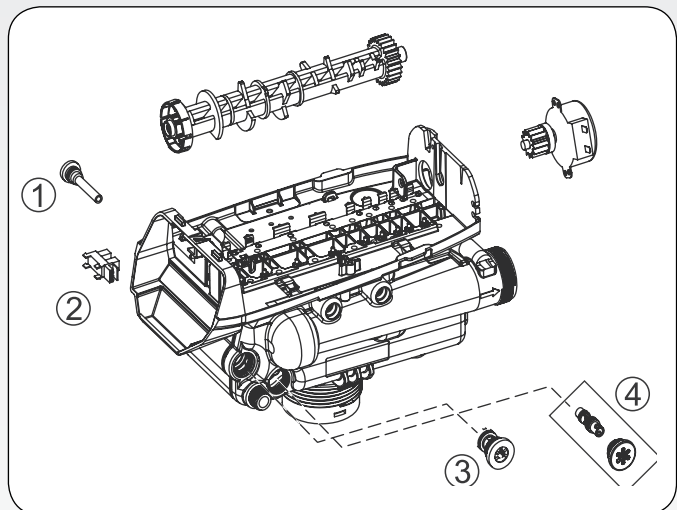


7.2 Wartung / Intervalle



Entfernen Sie zur Wartung die Gerätehaube(n), die Abdeckung(en) Steuerkopf / -köpfe und den Deckel des / der Salzbehälter(s).

- ❶ Siebfilter
- ❷ optisches Auge
- ❸ Chlorzelle
- ❹ Injektor



Um einen dauerhaft störungsfreien Betrieb der Anlage gewährleisten zu können, empfehlen wir das **Wartungsset 1500.00.930**, bestehend aus:

- Dichtungs-Set
- optisches Auge
- Chlorzelle
- Siebfilter

Turnusmäßiger Austausch der im Wartungsset enthaltenen Ersatzteile ist ca. alle zwei Jahre.

Wartung	Intervall	
Kontrolle Härteeinstellung	1/4-jährlich	Betreiber
Reinigung Salzbehälter	1 x jährlich	FHW
Reinigung Chlorzelle	1 x jährlich	FHW
Austausch Chlorzelle	alle 2 Jahre	FHW
Reinigung Siebfilter	1 x jährlich	FHW
Austausch Siebfilter	alle 2 Jahre	FHW
Reinigung Injektor	1 x jährlich	FHW
Austausch Injektor	alle 2 Jahre	FHW
Funktionsprüfung	1 x jährlich	FHW

Um eine kontinuierliche Weichwasserversorgung zu gewährleisten, muss vor Beginn der Wartungsarbeiten bei LEX Connect 1500 Pendel- sowie LEX T Connect Dreifachenthärtungsanlagen unbedingt der nachfolgende fettgedruckte Sicherheitshinweis beachtet werden.



Lösen Sie die Kabelverbindung des Motorventils der in Pausenstellung stehenden Säule. Das Motorventil ist bereits geschlossen. Schließen Sie nun das Umgehungsventil der zu wartenden Säule. Folgen Sie jetzt der Wartungsanweisung 7.2.1 bis 7.2.5.

Bei Mehrsäulenanlagen muss nach Wartung der ruhenden Säule erst die noch aktive Säule über die LEX Connect Steuerung in die Regenerationsphase versetzt werden (Bild A). Somit übernimmt die bereits gewartete Säule wieder die Weichwasserversorgung und die nun ruhende Säule wird gewartet. Nun muss wieder bei Punkt 1 gestartet werden. Bei den LEX Connect Dreifachenthärtungsanlagen ist es zwingend erforderlich, den Ablauf der in Regeneration versetzten Säule mit der PLAY-Taste zu beenden (Bild B). Nun erfolgt der bereits beschriebene Wartungsablauf.

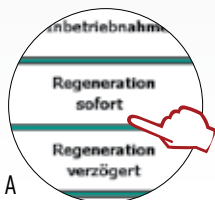


Bild A

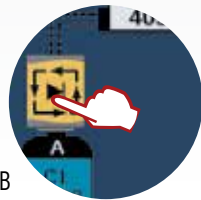


Bild B

Sind die Wartungsarbeiten an der jeweiligen Säule abgeschlossen, verbinden Sie wieder das Kabel des Motorventile mit der Steuerbox und öffnen das Umgehungsventil.

7.2.1 Überprüfung / Reinigung Siebfilter



Drehen Sie mit einem Torx-Schlüssel (Größe T 50) den Siebfilter (1 - Seite 15) heraus.

Überprüfen Sie bzw. reinigen Sie den Siebfilter und montieren Sie diesen wieder in den Steuerkopf. Sollte dieser beschädigt oder zu stark verschmutzt sein, tauschen Sie den Siebfilter bitte aus.

7.2.2 Reinigung Salzbehälter



Lösen Sie die Soleleitung im Salzbehälter, indem Sie mit zwei Fingern den grauen Ring des John-Guest-Winkels eindrücken und mit der anderen Hand die Soleleitung abziehen.

Überprüfen Sie den Schwimmer und den Rückflussverhinderer der Soleleitung - bei Verschmutzungen ggf. reinigen.

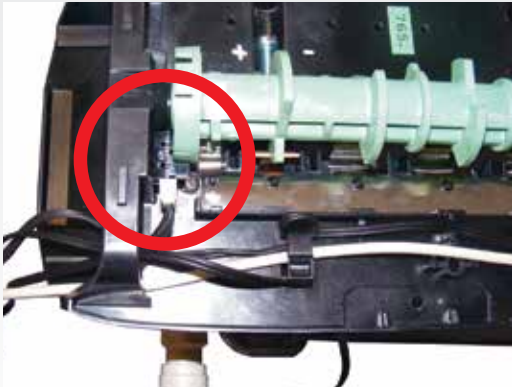
Reinigen Sie den Salzcontainer und entfernen Sie evtl. Verkrustungen und Rückstände.

Das noch vorhandene Salz sollte aus dem Salzbehälter entfernt und so hygienisch wie möglich zwischengelagert werden.

Wir empfehlen z.B. einen sauberen Kunststoffbehälter, Einwegmüllsäcke, etc.

Nach der Reinigung kann das aufgefangene Salz dem Behälter wieder zugeführt werden.

7.2.3 Überprüfung / Austausch optisches Auge



Überprüfen Sie den richtigen Sitz des optischen Auges (2 - Seite 15).

Bei der Fehlermeldung „Mechanismusfehler“ sollte das optische Auge nach Überprüfung gegebenenfalls getauscht werden.

Hierzu muss zunächst der Stellantrieb aus dem Steuerkopf demontiert werden. Dazu bitte den weißen Sicherungsbolzen am Gehäuse des Stellmotors entfernen. Den Stellmotor gegen den Uhrzeigersinn aus der Halterung herausdrehen und nach hinten abziehen.

Nun die Nockenwelle nach hinten drücken und nach oben aus der Halterung entfernen.

Anschließend können Sie das optische Auge einfach aus der Befestigung vorsichtig herausclipsen und gegebenenfalls austauschen.

Der Zusammenbau erfolgt in umgekehrter Reihenfolge.

7.2.4 Überprüfung / Reinigung Chlorzelle



Entfernen Sie fachgerecht mit einer Spitzzange den Kontaktstecker der Chlorzelle (3 - Seite 15).



Demontieren Sie mit einem Maulschlüssel (SW 19) die Chlorzelle aus dem Steuerkopf.



Reinigen Sie gegebenenfalls die Kontaktflächen der Chlorzelle und spülen Sie diese mit klarem kaltem Wasser sauber. Sind diese nicht mehr intakt, erneuern Sie bitte die Chlorzelle.

Der Zusammenbau erfolgt in umgekehrter Reihenfolge.

7.2.5 Überprüfung/Reinigung Injektor



Drehen Sie mit einem Torx-Schlüssel (T 50) den Verschlussstopfen (4 - Seite 15) des Injektors gegen den Uhrzeigersinn heraus.



Ziehen Sie mit Hilfe einer Spitzzange den Injektor aus dem Sitz des Steuerkopfes.

Reinigen Sie den Injektor mit klarem kaltem Wasser.

Der Zusammenbau erfolgt in umgekehrter Reihenfolge.

7.2.6 Wiederinbetriebnahme

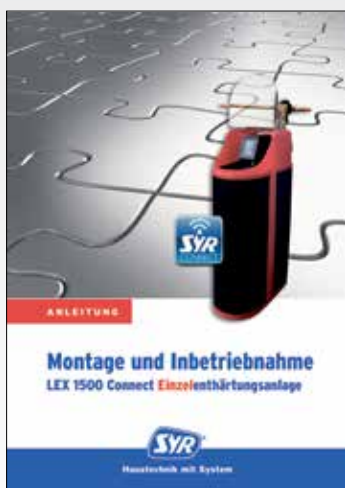


Abb.: Bsp. LEX 1500 Connect Einzelenthärtungsanlage

Bei LEX 1500 Connect Einzel- und Doppelenthärtungsanlagen öffnen Sie nun wieder das/die Umgehungsventil/e, entlüften die Leitung an einer naheliegenden Zapfstelle und stecken das Netzteil wieder ein.

Nehmen Sie anschließend die Anlage wieder in Betrieb und folgen Sie dazu den Schritten der jeweiligen Anleitungen „Montage- und Inbetriebnahme“ unter dem Punkt „Inbetriebnahme“.



Überprüfen Sie die Eingangs- und Mischwasserhärte und passen Sie die Einstellungen gegebenenfalls an.

Tragen Sie die Wartungsarbeiten in der Wartungscheckliste (Kapitel 12) ein.

8. Störungen

8.1 Ursachen und Lösungen - LEX 1500 Connect

Störung	Beschreibung-Ursache	Lösung
	<p>Die Steuerung positioniert die Nocken in der Startposition - Normalbetrieb.</p>	<p>Vorgegebene Zeit warten.</p>
	<p>Zu wenig Salz im Solebehälter.</p>	<p>Salz im Solebehälter prüfen. Sollte sich kein Salz im Behälter befinden, bitte Salz ausfüllen. Nach dem Auffüllen des Salzbehälters bitte eine Regeneration auslösen.</p> <p>Soleleitung prüfen.</p> <p>Prüfen Sie, ob die Absperrventile der Wasserenthärtungsanlage geöffnet sind.</p>
	<p>Die Konzentration des Regeneriermittels (Salzsole) ist zu gering.</p> <p>Der Wert von 150 mA wurde in der Zeitmessung von 1 Minute unterschritten.</p>	<p>Überprüfen Sie die Anschlüsse der Soleleitung auf Dichtigkeit.</p> <p>Überprüfen Sie, ob die Chorzelle gereinigt werden muss.</p> <p>Überprüfen Sie den Injektor auf Verschmutzung.</p>

Störung	Beschreibung-Ursache	Lösung
	<p>Nach vorgegebener Zeit konnte die Steuerung die Nocken in der Startposition nicht richtig positionieren.</p>	<p>Motoranschluss prüfen.</p> <p>Verbindungsleitung zwischen der Steuerung und dem Motor prüfen.</p> <p>Anschluss und Position des optischen Feinanzeigers prüfen.</p> <p>Prüfen, ob das Motorgetriebe mit dem Getriebe des Nocken-antriebs klemmt.</p> <p>Falls alles angeschlossen ist, in nachstehender Reihenfolge prüfen:</p> <ul style="list-style-type: none"> - Leitungen - Motor - optischen Feinanzeiger - Steuerung <p>Gegebenfalls defekte Komponenten austauschen.</p>
	<p>Der Drucksensor ist nicht montiert.</p> <p>Am Drucksensor liegt ein Defekt vor.</p>	<p>Prüfen, ob bei aktiviertem Drucksensor (Software) der Drucksensor montiert ist.</p> <p>Den Drucksensor überprüfen oder austauschen (den Hersteller kontaktieren).</p>

8.2 Ursachen und Lösungen - Wasserenthärtungsanlage

Störung	Vermutliche Ursache	Lösung
Hartes Wasser aus der Wasserenthärtungsanlage (kein aufbereitetes Wasser hinter dem Enthärter)	Kein Salz oder zu wenig Salz im Behälter.	Den Salzbehälter auffüllen und manuelle Regeneration starten.
	Eine für diese Wasserhärte oder Wasserverbrauchmenge nicht ausreichende Salzmenge.	Den Hersteller kontaktieren.
	Keine Regeneration.	Stromversorgung prüfen.
	Injektor oder Siebfilter verschmutzt oder verstopft.	Injektor oder Siebfilter reinigen.
	Absperrventil im Solebehälter hat zu früh geschlossen oder zu früh geöffnet. Bypass wurde geöffnet.	„Soleentnahme/langsame Spülung“ - für einen Augenblick starten. Absperrventil im Solebehälter reparieren oder austauschen (Hersteller kontaktieren).
Härtedurchbruch nach Regeneration.	Inkorrekte Regeneration.	Salz nachfüllen und Regenerationsprozess wiederholen.
	Leckage aus dem Bypass-Ventil.	Bypass-Ventil schließen oder austauschen (Hersteller kontaktieren).
	O-Ring-Beschädigung am vertikalen Rohr im Harzbehälter.	Dichtung austauschen (Hersteller kontaktieren).
	Inkorrekte Leistung (Enthärterkapazität).	Eingegebene Salzmenge und Systemleistung prüfen (den Hersteller kontaktieren).
Härtedurchbruch beim Betrieb.	Inkorrekte Regeneration.	Prüfen, ob Salzlösung gebrauchsfertig ist. Regenerationsprozess wiederholen.
	Leckage am Bypass-Ventil	Den Hersteller kontaktieren.
	Beschädigtes Vertikalrohr.	Den Hersteller kontaktieren.
Keine Stromversorgung	Der Netzstecker ist nicht angeschlossen.	Den Netzstecker einstecken. Stromversorgung anschließen.
	Das Steuerungsmodul ist defekt.	Elektrischen Fehler finden (Hersteller kontaktieren).
Die Wasserenthärtungsanlage regeneriert sich nicht.	Das Gerät ist abgeschaltet.	Netzteilstecker an das Steuerungsmodul anschließen.
	Das Steuerungsmodul ist defekt.	Den Hersteller kontaktieren.
	Antriebsmotor defekt.	Motor austauschen (den Hersteller kontaktieren).
Die Wasserenthärtungsanlage regeneriert sich zur falschen Zeit.	Falsche Zeiteinstellung.	Die Zeit richtig einstellen - Kapitel „Zeiteinstellung/Einstellung der Regenerationszeit“.
Die Wasserenthärtungsanlage absorbiert kein Salz.	Wasserdruck ist zu niedrig.	Wasserdruck erhöhen.
	Ablaufrohr verstopft.	Ablaufrohr reinigen/austauschen.
	Injektor oder Siebfilter verstopft.	Injektor und Filter reinigen.
	Injektor defekt.	Injektor austauschen (den Hersteller kontaktieren).
	Absperrventil 3 und/oder 5 ist nicht zu.	Nocken manuell drehen, um Verunreinigungen auszuspülen. Die Anlage für einen Augenblick in Füllposition bringen.
	Absperrventil im Solebehälter zu früh geschlossen oder zu früh geöffnet.	„Soleentnahme/langsame Spülung“ - für einen Augenblick starten. Absperrventil im Solebehälter reparieren oder austauschen (den Hersteller kontaktieren).
Keine Soleentnahme	Niedriger Wasserdruck.	Wasserdruck gemäß Anweisung einstellen.
	Ablaufrohr verstopft.	Ablaufrohr reinigen.
	Der Injektor ist verschmutzt.	Injektor und Filter reinigen.
	Injektor oder Siebfilter ist verstopft.	Injektor austauschen (den Hersteller kontaktieren).
	Die Klappenventile 2 und 3 sind nicht zu.	Die Ursache für Blockierung der Klappenventile beseitigen. Durch manuelles Halten Ventile prüfen oder austauschen (den Hersteller kontaktieren).
	Das Absperrventil im Solebehälter hat zu früh geschlossen oder zu früh geöffnet.	„Soleentnahme“ für einen Augenblick starten. Absperrventil im Solebehälter reparieren oder austauschen (den Hersteller kontaktieren).

Störung	Vermutliche Ursache	Lösung
Das Einziehen der Sole erfolgt unregelmäßig oder wird unterbrochen.	Der Wasserdruck ist zu niedrig.	Wasserdruck erhöhen.
	Der Injektor ist beschädigt.	Injektor austauschen (den Hersteller kontaktieren).
Solebehälter überfüllt.	Verschmutzungen im Ventil stören den Durchfluss.	Soleregler herausnehmen und reinigen. „Soleentnahme/langsame Spülung starten“, um das Ventil zu reinigen („schnelle Spülung“ starten, um Regenerationsmittel aus dem Behälter zu entfernen).
	Das Solesteuerungsventil ist geöffnet.	Den Nocken manuell drehen, um Verunreinigungen auszuspülen. Das Ventil geöffnet lassen.
Solebehälter überfüllt.	Das Absperrventil 3 und/oder 5 ist während des Solezyklus nicht geschlossen, was zur Salzverschmutzung führt.	Den Nocken manuell drehen, um Verunreinigungen auszuspülen. Das Ventil geöffnet lassen.
	Der Saugrohranschluss an Absperrventil im Solebehälter ist luftdurchlässig.	Prüfen, ob der Saugrohranschluss luftdicht ist. Reparieren, falls erforderlich.
Solebehälter überfüllt.	Zu hoher Durchfluss beim Auffüllen des Behälters.	Den Soleregler herausnehmen und reinigen (Kugel und Sitz).
	Klappenventil 1 des Salzsteuerungsventils ist infolge von Verschmutzung nicht vollständig geschlossen.	Ventilantrieb manuell in Betrieb setzen, um Verunreinigungen zu beseitigen (auszuspülen).
	Klappenventil 5 des Salzsteuerungsventils ist während der Soleentnahme nicht vollständig geschlossen - der Behälter wird kontinuierlich aufgefüllt.	Ventilantrieb manuell in Betrieb setzen, um Verunreinigungen zu beseitigen und auszuspülen.
	Luftspalt/Undichtheit im Verbindungsrohr zwischen Solebehälter und Kontrollkammer.	Alle Rohre und Verbindungen auf Dichtheit prüfen. Gemäß der Anleitung vorgehen.
	Der Durchfluss des Injektors ist gestört.	Den Injektor - reinigen bzw. austauschen.
	Der Injektor wurde durch Verunreinigungen oder Harz verstopft.	Den Injektor reinigen.
Hartes Wasser bevor die Anlage regenerieren muss.	Das Volumen wurde nicht richtig eingestellt oder falsches Salz wurde verwendet.	Den Hersteller kontaktieren.
Überlauf am Ablauf	Ablauf ist durch Verschmutzungen verstopft.	Prüfen, ob Ablauf verstopft oder beschädigt ist.
Nach der Regeneration läuft oder tropft das Wasser aus dem Ablauf- oder Solerohr.	Verschmutzungen verursachen, dass das Ablaufventil geöffnet ist (2, 6 oder 7).	Den Nocken manuell drehen, um die Verschmutzungen auszuspülen (zuerst den Motor ausbauen).
	Schwache Feder zum Schließen des Ventils.	Feder austauschen (den Hersteller kontaktieren).
	Verunreinigungen blockieren das Ventil.	Ventil reinigen.
Regeneration nicht zur richtigen Zeit.	Inkorrekte Steuerungseinstellungen.	Richtige Regenerationszeit gemäß der Anweisung einstellen.
	Inkorrekte Regeneration.	Regeneration wiederholen; dabei sicherstellen, dass die richtige Salzmenge verwendet wurde.
	Inkorrekte Einstellung der Salzmenge.	In der Steuerung richtige Besatzmenge einstellen 80g/l Harz).
	Inkorrekte Einstellung für Wasserhärte oder Harzvolumen.	Richtige Werte einstellen (siehe gesonderte Anleitung „Montage und Inbetriebnahme“).
	Eingangs-Wasserhärte hat sich verändert.	Richtige Wasserhärte eingeben (siehe gesonderte Anleitung „Montage und Inbetriebnahme“).
Kein aufbereitetes Wasser zwischen den Regenerationen.	Verunreinigungen blockieren den Betrieb der Turbine am Wasserzähler.	Wasserzähler ausbauen, Turbine herausnehmen und mit sauberem Wasser ausspülen - sie soll sich frei drehen; ist das nicht der Fall, Zähler austauschen (den Hersteller kontaktieren).
	Bypass geschlossen in der „Bypass“- Position.	Das Ventil richtig einstellen.
	Der Sensor des Wasserzählers nicht bzw. nicht richtig angeschlossen.	Sensor korrekt an den Zähler anschließen.
	Verunreinigungen blockieren den Betrieb der Turbine am Wasserzähler.	Wasserzähler ausbauen, Turbine herausnehmen und mit sauberem Wasser ausspülen - sie soll sich frei drehen; ist das nicht der Fall, Zähler austauschen (den Hersteller kontaktieren).
Bei der Entnahme keine Anzeige für Wasserdurchfluss am Display (Steuerung Limes IQ).	Falscher Durchflussregler.	Richtigen Durchflussregler einsetzen (den Hersteller kontaktieren).
	Ventil verschmutzt.	Durchflussregler herausnehmen und reinigen (Kugel und Sitz).
Zu kleiner/hoher Durchfluss bei der Rückspülung oder Reinigung.	Falscher Durchflussregler.	Richtigen Durchflussregler einsetzen (den Hersteller kontaktieren).
	Ventil verschmutzt.	Durchflussregler herausnehmen und reinigen (Kugel und Sitz).

9. Gewährleistung

Nach DIN EN 806, Teil 5, ist es erforderlich, dass „... eine Inspektion durch den Betreiber mindestens alle zwei Monate zu erfolgen hat.“. Eine Nichtbeachtung der Inspektionsintervalle hat eventuell den Verlust des Gewährleistungsanspruches zur Folge.

Mindestens „... jährlich, in Gemeinschaftsanlagen halbjährlich ...“ muss ebenfalls eine Wartung durch das Fachhandwerk oder den Hersteller erfolgen.

Wir empfehlen einen Wartungsvertrag, da dieser eine gute Betriebsfunktion auch über die Gewährleistungszeit hinaus sichert.

Stellen Sie sicher, dass die regelmäßigen Wartungsarbeiten und die Versorgung mit Verbrauchsmaterial bzw. Verschleißmaterial usw. durch das Fachhandwerk oder den Werkskundendienst erfolgen.

Die Gewährleistungsdauer beträgt 24 Monate ab dem Installationsdatum.

Wir verpflichten uns, alle Teile, die nachweisbar in Folge schlechten Materials, fehlerhafter Konstruktion oder mangelhafter Ausführung innerhalb der Gewährleistungsfrist unbrauchbar werden, so rasch als möglich nach unserer Wahl auszubessern oder zu ersetzen.

Unser größtes Bestreben gilt der Herstellung eines Qualitätsproduktes.

Sollten Sie auf ein Problem stoßen, bei dem Ihnen diese Gebrauchsanleitung nicht weiterhilft, dann schreiben Sie uns oder rufen Sie uns an. Wir werden Ihnen gerne weiterhelfen.

Geben Sie bitte stets das Modell und die Seriennummer des Gerätes an.

Unsere Anschrift:

Hans Sasserath GmbH & Co. KG
Mühlenstraße 62
D-41352 Korschenbroich

Telefon +49 2161 6105 - 0
Fax +49 2161 6105 - 20
E-Mail wasseraufbereitung@syr.de

www.syr.de



10. Technische Daten

10.1 LEX 1500 Connect Einzelenthärtungsanlage

Technische Daten

Nenndurchfluss	LEX 10	LEX 20	LEX 30
	2,1 m ³ /h	2,5 m ³ /h	2,8 m ³ /h
Nennkapazität	LEX 10	LEX 20	LEX 30
	4,1 mol	4,1 mol	4,7 mol
Nenndruck	PN 10		
Betriebsdruck min.	2 bar		
max. zulässiger Betriebsüberdruck	8,0 bar (ab 5,0 bar Ruhedruck ist an zentraler Stelle ein Druckminderer zwingend erforderlich)		
Betriebstemperatur	min. 5 °C, max. 30 °C		
Umgebungstemperatur	min. 5 °C, max. 40 °C		
Druckverlust bei Nenndurchfluss	1,0 bar		
Salzvorrat	LEX 10	LEX 20	LEX 30
	25 kg	60 kg	60 kg
Elektroanschluss	230V / 50Hz / 6W		
Geräteanschluss	12V DC		
Salzverbrauch pro Regeneration	LEX 10	LEX 20	LEX 30
	0,8 kg	1,6 kg	2,4 kg
Spülwassermenge	LEX 10	LEX 20	LEX 30
	47 l	155 l	155 l
Regenerationsdauer	LEX 10	LEX 20	LEX 30
	124 min.	126 min.	125 min.
Volumen des Austauscherharzes	LEX 10	LEX 20	LEX 30
	20 m ³ x °dH	40 m ³ x °dH	60 m ³ x °dH

10.2 LEX 1500 Connect Doppelenthärtungsanlage

Technische Daten

Nenndurchfluss	LEX 10	LEX 20	LEX 30
	4,2 m ³ /h	5,0 m ³ /h	5,6 m ³ /h
Nennkapazität	LEX 10	LEX 20	LEX 30
	4,1 mol	4,1 mol	4,1 mol
Nenndruck	PN 10		
Betriebsdruck min.	2 bar		
max. zulässiger Betriebsüberdruck	8,0 bar (ab 5,0 bar Ruhedruck ist an zentraler Stelle ein Druckminderer zwingend erforderlich)		
Betriebstemperatur	min. 5 °C, max. 30 °C		
Umgebungstemperatur	min. 5 °C, max. 40 °C		
Druckverlust bei Nenndurchfluss	1,0 bar		
Salzvorrat	LEX 10	LEX 20	LEX 30
	2 x 25 kg	2 x 60 kg	2 x 60 kg
Elektroanschluss	230V / 50Hz / 6W		
Geräteanschluss	12V DC		
Salzverbrauch pro Regeneration	LEX 10	LEX 20	LEX 30
	1,6 kg	3,2 kg	4,8 kg
Spülwassermenge	LEX 10	LEX 20	LEX 30
	94 l	310 l	310 l
Regenerationsdauer	LEX 10	LEX 20	LEX 30
	124 min.	126 min.	125 min.
Volumen des Austauscherharzes	LEX 10	LEX 20	LEX 30
	40 m ³ x °dH	80 m ³ x °dH	120 m ³ x °dH

10.3 LEX 1500 Connect Pendelenthärtungsanlage

Technische Daten

Nenndurchfluss	LEX 10	LEX 20	LEX 30
	2,1 m ³ /h	2,5 m ³ /h	2,8 m ³ /h
Nennkapazität	LEX 10	LEX 20	LEX 30
	4,1 mol	4,1 mol	4,1 mol
Nenndruck	PN 10		
Betriebsdruck min.	2 bar		
max. zulässiger Betriebsüberdruck	8,0 bar (ab 5,0 bar Ruhedruck ist an zentraler Stelle ein Druckminderer zwingend erforderlich)		
Betriebstemperatur	min. 5 °C, max. 30 °C		
Umgebungstemperatur	min. 5 °C, max. 40 °C		
Druckverlust bei Nenndurchfluss	1,0 bar		
Salzvorrat	LEX 10	LEX 20	LEX 30
	25 kg	60 kg	60 kg
Elektroanschluss	230V / 50Hz / 6W		
Geräteanschluss	12V DC		
Salzverbrauch pro Regeneration	LEX 10	LEX 20	LEX 30
	0,8 kg	1,6 kg	2,4 kg
Spülwassermenge	LEX 10	LEX 20	LEX 30
	47 l	155 l	155 l
Regenerationsdauer	LEX 10	LEX 20	LEX 30
	124 min.	126 min.	125 min.
Volumen des Austauscherharzes	LEX 10	LEX 20	LEX 30
	20 m ³ x °dH	40 m ³ x °dH	60 m ³ x °dH

10.4 LEX T 1500 Connect Dreifachenthärtungsanlage

Technische Daten

Nenndurchfluss	LEX T1 5,0 m ³ /h	LEX T2 5,6 m ³ /h	LEX T3 9,0 m ³ /h	LEX T4 10,2 m ³ /h	LEX T5 12,5 m ³ /h
Nennkapazität	LEX T1 4,1 mol	LEX T2 4,1 mol	LEX T3 4,1 mol	LEX T4 4,1 mol	LEX T5 4,1 mol
Nenndruck	PN 10				
Betriebsdruck min.	2 bar				
max. zulässiger Betriebsüberdruck	8,0 bar (ab 5,0 bar Ruhedruck ist an zentraler Stelle ein Druckminderer zwingend erforderlich)				
Betriebstemperatur	min. 5 °C, max. 30 °C				
Umgebungstemperatur	min. 5 °C, max. 40 °C				
Druckverlust bei Nenndurchfluss	1,0 bar				
Salzvorrat	LEX T1 110 kg	LEX T2 200 kg	LEX T3 300 kg	LEX T4 300 kg	LEX T5 500 kg
Elektroanschluss	230V / 50Hz / 6W				
Geräteanschluss	12V DC				
Salzverbrauch pro Regeneration	LEX T1 1,6 kg	LEX T2 2,4 kg	LEX T3 4,8 kg	LEX T4 7,2 kg	LEX T5 10 kg
Spülwassermenge	LEX T1 155 l	LEX T2 155 l	LEX T3 217 l	LEX T4 243 l	LEX T5 ca. 300 l
Regenerationsdauer	LEX T1 126 min.	LEX T2 125 min.	LEX T3 149 min.	LEX T4 186 min.	LEX T5 ca. 200 min.
Volumen des Austauscherharzes	LEX T1 80 m ³ x°dH	LEX T2 120 m ³ x°dH	LEX T3 240 m ³ x°dH	LEX T4 360 m ³ x°dH	LEX T5 500 m ³ x°dH

11. Maße und Ersatzteile

11.1 LEX 1500 Connect Einzelenthärtungsanlage

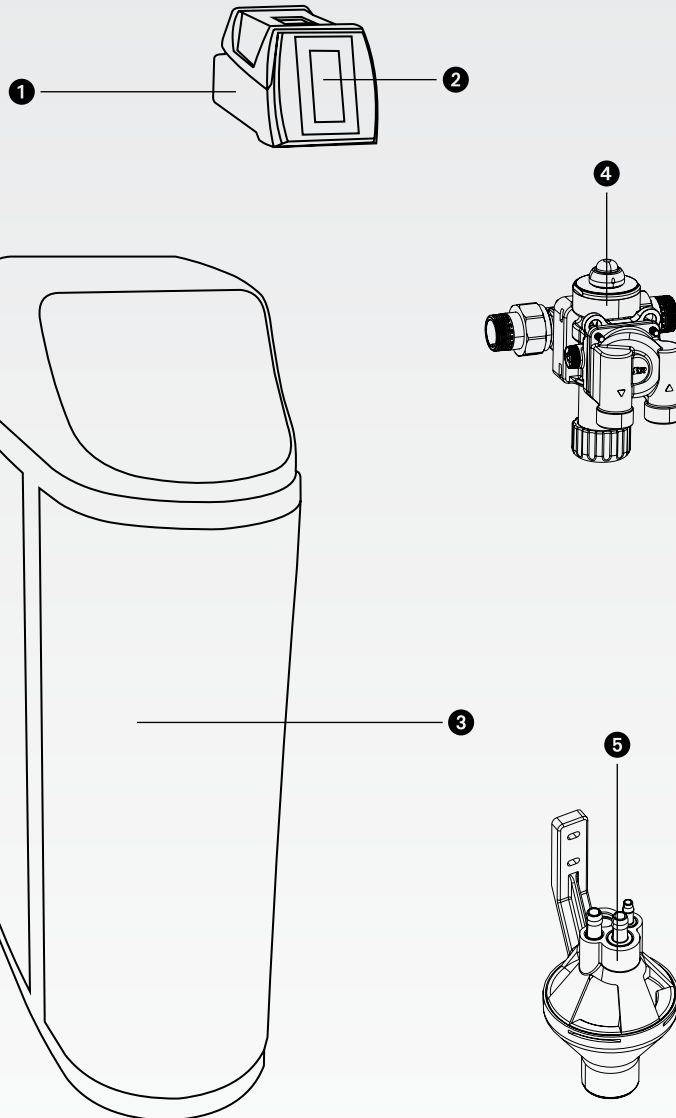
- 1** Steuerkopf
LEX 10 1500.00.903
LEX 20 1500.00.920
LEX 30 1500.00.921

- 2** Steuerung Connect
LEX 10 1500.00.906
LEX 20 1500.00.907
LEX 30 1500.00.908

- 3** Kabinett, komplett mit Deckel
LEX 10 1500.00.924
LEX 20/30 1500.00.925

- 4** Absperr-/Umgehungsventil
1700.00.001

- 5** Ablauftrichter, komplett
0214.00.908



ohne Abbildung

Salzbehälter

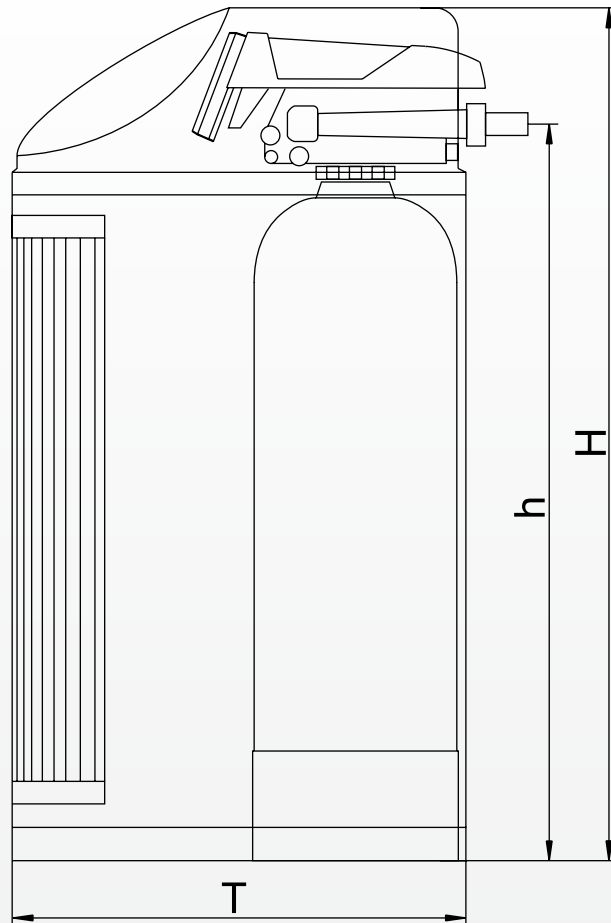
- LEX 10 1500.00.913
LEX 20/30 1500.00.901

Dichtungspaket

1500.00.904

Schläuche, komplett

1500.00.905



Anschlussflansch ist nicht im Lieferumfang enthalten!

Baumaße (mm)	LEX 10	LEX 20 / 30
H	860	1130
h	730	970
T	600	600

11.2 LEX Connect 1500 Doppelenthärtungsanlage

1 Steuerkopf

LEX 10	1500.00.903
LEX 20	1500.00.920
LEX 30	1500.00.921

2 Steuerung Connect

LEX 10	1500.00.906
LEX 20	1500.00.907
LEX 30	1500.00.908

3 Kabinett, komplett mit Deckel

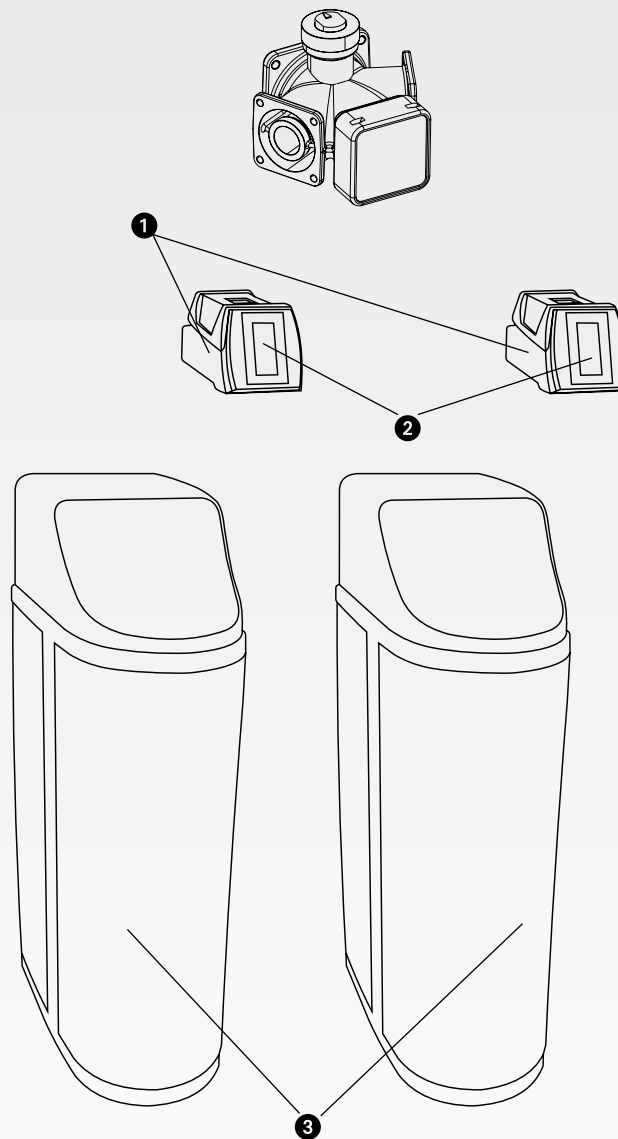
LEX 10	1500.00.924
LEX 20/30	1500.00.925

4 Absperr-/Umgehungsventil

1700.00.002

5 Ablauftrichter, komplett

0214.00.908



ohne Abbildung

Salzbehälter

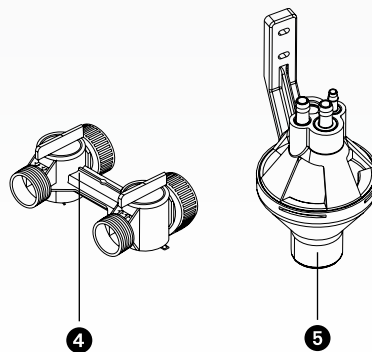
LEX 10	1500.00.913
LEX 20/30	1500.00.901

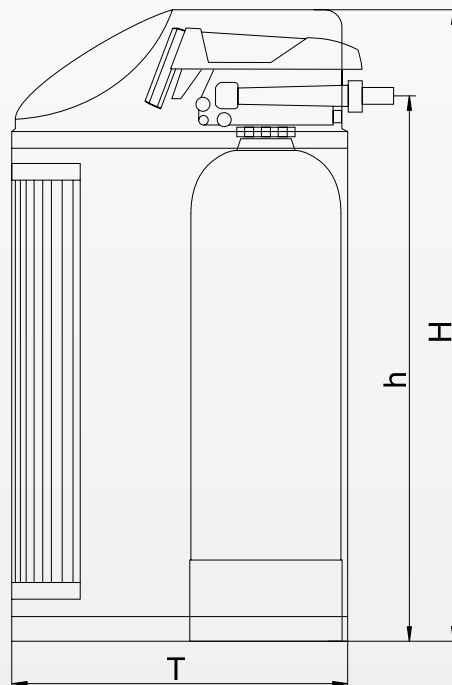
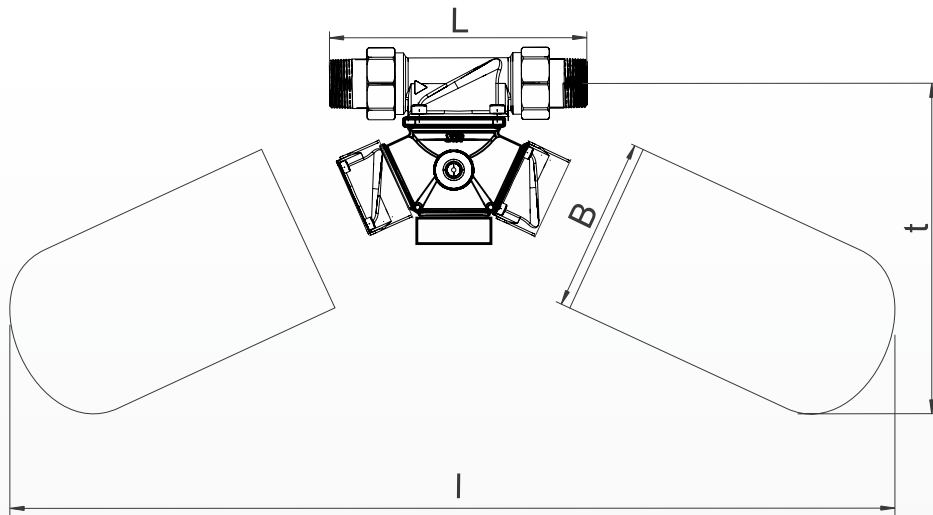
Dichtungspaket

1500.00.904

Schläuche, komplett

1500.00.905

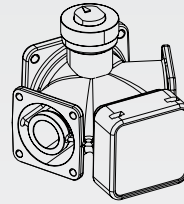




Universalfansch max ist nicht im Lieferumfang enthalten!

Nennweite		LEX 10	LEX 20 / 30
Baumaße	H (mm)	680	1.130
	h (mm)	730	970
	T (mm)	600	600
	t (mm)	ca. 1.000	ca. 1.000
	I (mm)	ca. 1.800	ca. 1.800

11.3 LEX 1500 Connect Pendelenthärtungsanlage



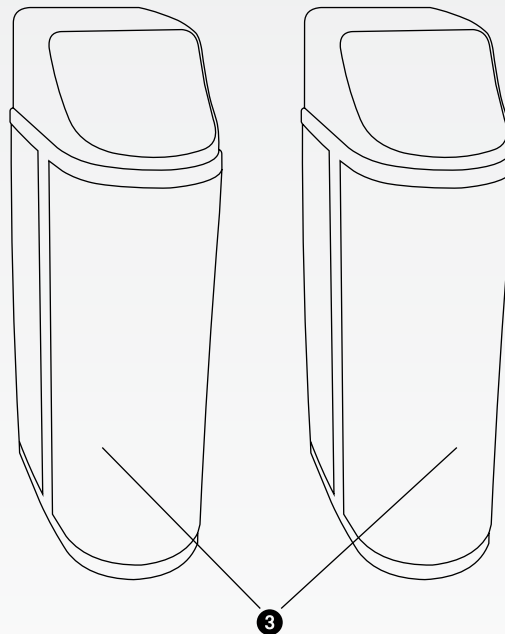
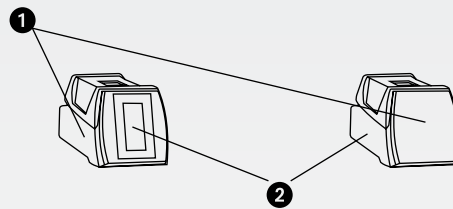
- 1** Steuerkopf
 LEX 10 1500.00.934
 LEX 20 1500.00.935
 LEX 30 1500.00.936

- 2** Steuerung Connect
 LEX 10 1500.00.914
 LEX 20 1500.00.915
 LEX 30 1500.00.916

- 3** Kabinett, komplett mit Deckel
 LEX 10 1500.00.924
 LEX 20/30 1500.00.925

- 4** Umgehungsventil
 1700.00.002

- 5** Ablauftrichter, komplett
 0214.00.908



ohne Abbildung

Salzbehälter

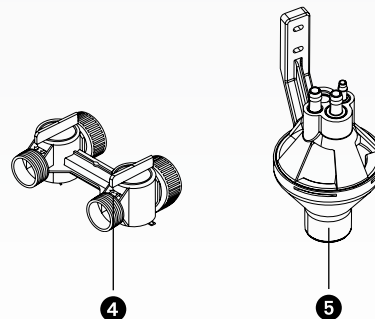
- LEX 10 1500.00.913
 LEX 20/30 1500.00.901

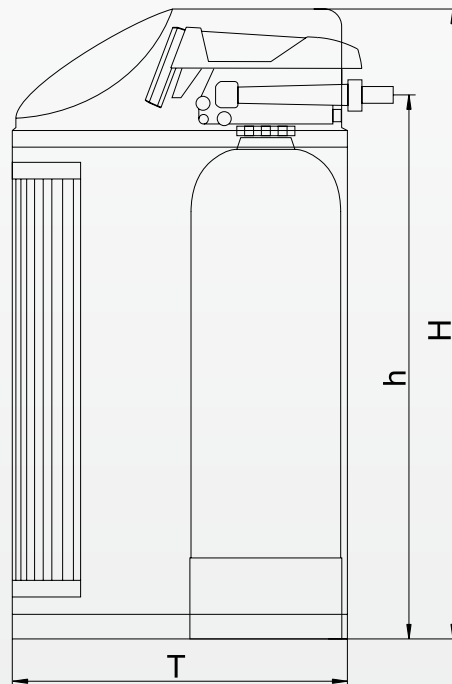
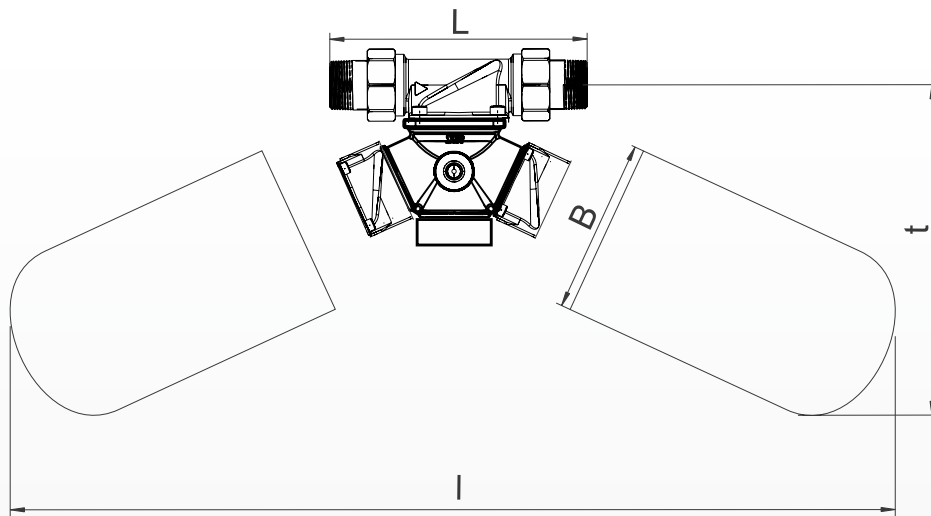
Dichtungspaket

1500.00.904

Schläuche, komplett

1500.00.905

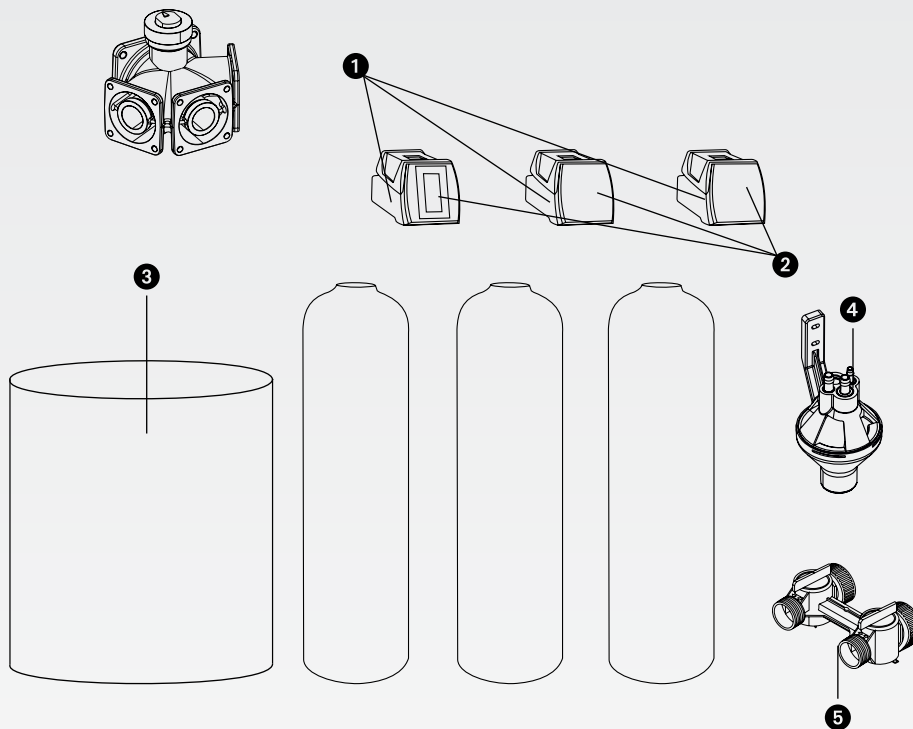




Max-Anschlussflansch ist nicht im Lieferumfang enthalten!

Nennweite		LEX 10	LEX 20 / 30
Baumaße	H (mm)	680	1.130
	h (mm)	730	970
	T (mm)	600	600
	t (mm)	ca. 1.000	ca. 1.000
	I (mm)	ca. 1.800	ca. 1.800

11.4 LEX T 1500 Connect Dreifachenthärtungsanlage



- 1** Steuerkopf
 LEX T1 1500.00.920
 LEX T2 1500.00.921
 LEX T3 1500.00.937
 LEX T4 1500.00.938

- 2** Steuerung Connect
 LEX 10 1500.00.941
 LEX 20 1500.00.942
 LEX 30 1500.00.943
 LEX 40 1500.00.944

- 3** Kabinett, komplett
 mit Deckel
 T1 1500.00.931
 LEX T2 1500.00.932
 LEX T3 - T5 1500.00.933

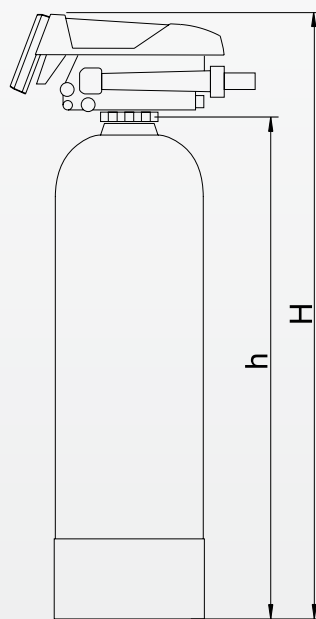
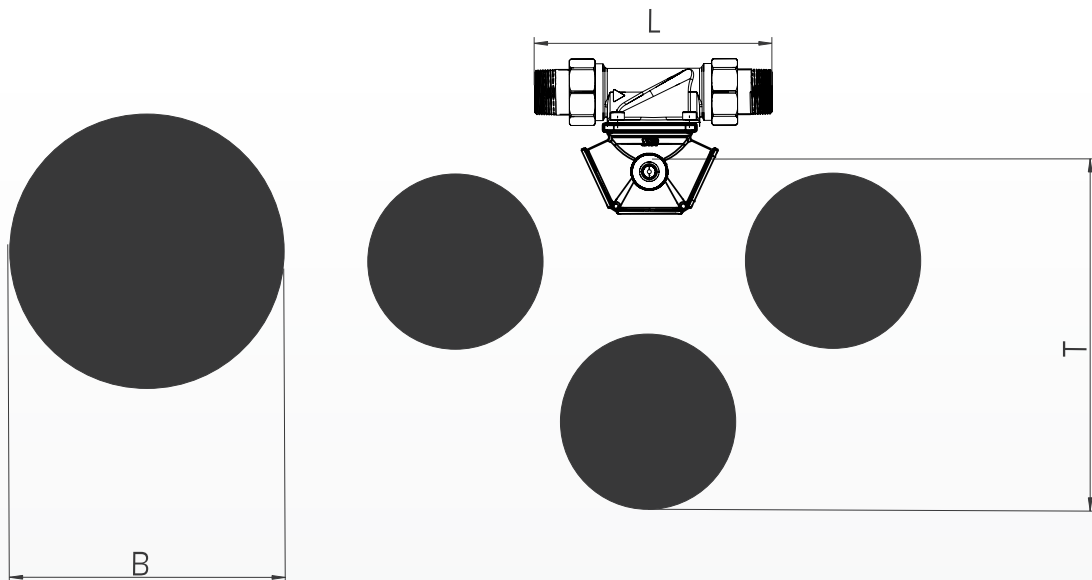
- 4** Umgehungsventil
 1700.00.002

- 5** Ablauftrichter, komplett
 0214.00.908

ohne Abbildung

Dichtungspaket
 1500.00.904

Schläuche, komplett
 1500.00.905



		LEX T1	LEX T2	LEX T3	LEX T4	LEX T5
Baumaße	H (mm)	1.070	1.070	1.150	1.570	1820
	h (mm)	900	900	980	1400	1650
	T (mm)	ca. 1.000	ca. 1.000	ca. 1.000	ca. 1.000	ca. 1500
	B (mm)	460	460	620	620	ca. 1000

12. Wartungsprotokoll

Einbaudatum:

erledigt

Datum:

Rohwasserhärte gemessen [°dH]:

eingestellt [°dH]:

Mischwasserhärte gemessen [°dH]:

Wasserzähler [m³]:

Reinigung Wasserbehälter

Reinigung / Austausch Siebfilter

Überprüfung / Austausch optisches Auge

Reinigung / Austausch Chlorzelle

Reinigung / Überprüfung Injektor

