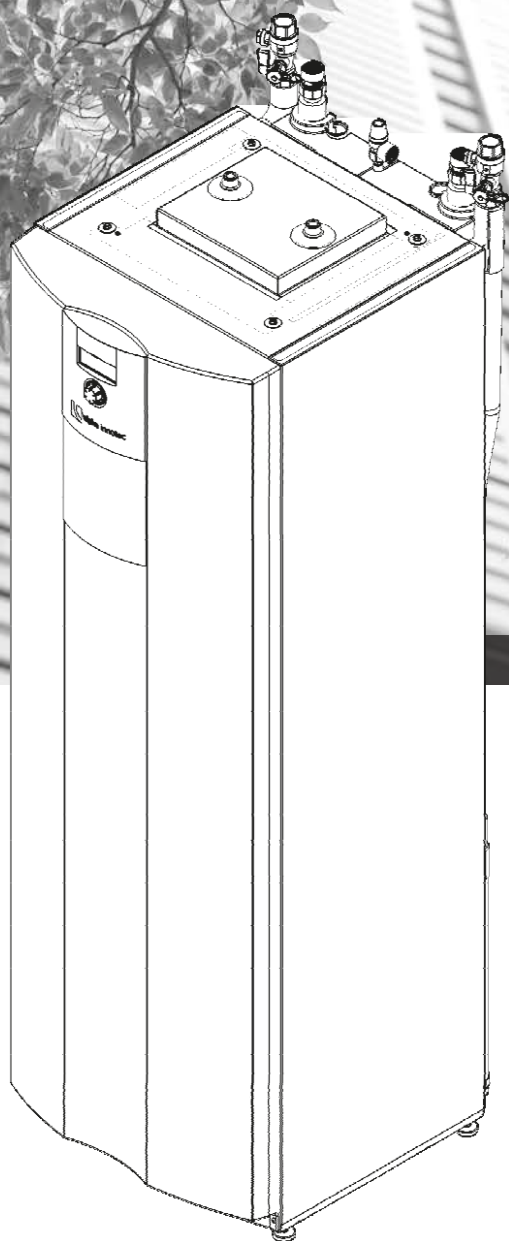
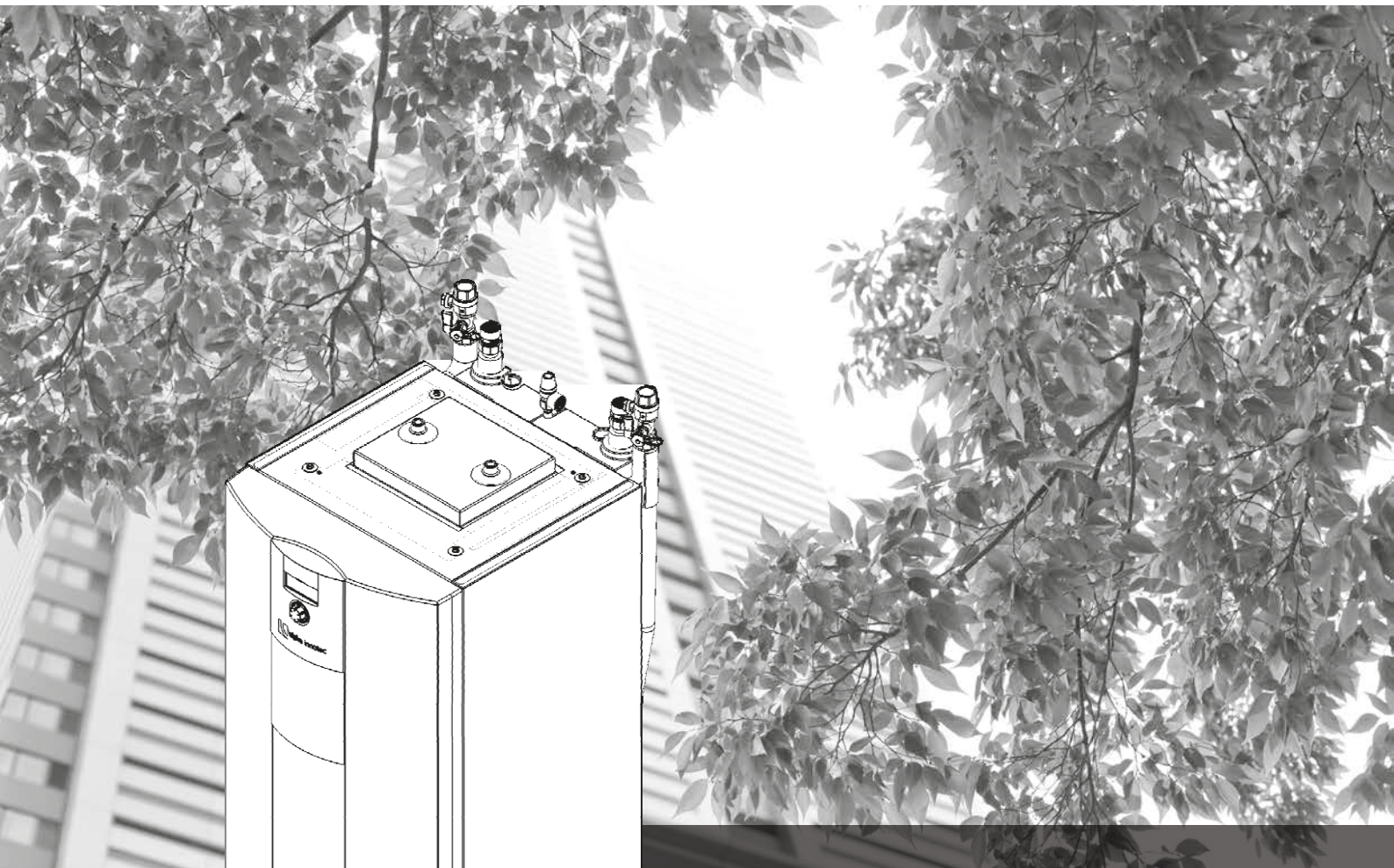


the better way to heat



Sole/Wasser-Wärmepumpen

Betriebsanleitung

WZS V-Serie

83056900hDE – Originalbetriebsanleitung





Inhaltsverzeichnis

1	Zu dieser Betriebsanleitung.....	3
1.1	Gültigkeit.....	3
1.2	Mitgeltende Dokumente.....	3
1.3	Symbole und Kennzeichnungen.....	3
1.4	Kontakt.....	4
2	Sicherheit.....	4
2.1	Bestimmungsgemäße Verwendung.....	4
2.2	Qualifikation des Personals.....	4
2.3	Persönliche Schutzausrüstung.....	4
2.4	Restrisiken.....	4
2.5	Entsorgung.....	5
2.6	Vermeidung von Sachschäden.....	5
3	Beschreibung.....	6
3.1	Aufbau.....	6
3.2	Zubehör.....	8
3.3	Funktion.....	8
4	Betrieb und Pflege.....	9
4.1	Energie- und umweltbewusster Betrieb.....	9
4.2	Pflege.....	9
5	Lieferung, Lagerung, Transport und Aufstellung.....	9
5.1	Lieferumfang.....	9
5.2	Lagerung.....	9
5.3	Auspacken und Transport.....	10
5.4	Aufstellung.....	11
6	Montage und Anschluss.....	11
6.1	Modulbox ausbauen.....	11
6.2	Modulbox einbauen.....	14
6.3	Hydraulische Anschlüsse montieren.....	15
6.4	Elektrische Anschlüsse herstellen.....	15
6.5	Bedienteil montieren.....	17
7	Spülen, befüllen und entlüften.....	18
7.1	Vorderwand der Modulbox entfernen.....	18
7.2	Qualität Heizungswasser.....	18
7.3	Wärmequelle befüllen, spülen und entlüften 18	
7.4	Umwälzpumpe der Wärmequelle entlüften	19
7.5	Heiz- und Trinkwarmwasserladekreis spülen und befüllen.....	19
7.6	Trinkwarmwasserspeicher spülen, befüllen und entlüften.....	20
8	Hydraulische Anschlüsse isolieren.....	20
9	Überströmventil einstellen.....	20
10	Inbetriebnahme.....	21
11	Wartung.....	22
11.1	Grundlagen.....	22
11.2	Bedarfsabhängige Wartung.....	22
11.3	Jährliche Wartung.....	22
11.4	Verdampfer und Verflüssiger reinigen und spülen.....	22
12	Störungen.....	22
12.1	Sicherheitstemperaturbegrenzer entriegeln 22	
13	Demontage und Entsorgung.....	23
13.1	Demontage.....	23
13.2	Entsorgung und Recycling.....	23
	Technische Daten / Lieferumfang.....	24
	Leistungskurven.....	26
	Maßbilder.....	30
	Aufstellungspläne.....	32
	Hydraulische Einbindungen.....	35
	Klemmenpläne.....	39
	Stromlaufpläne.....	41
	EG-Konformitätserklärung.....	51



1 Zu dieser Betriebsanleitung

Diese Betriebsanleitung ist Teil des Geräts.

- ▶ Betriebsanleitung vor den Tätigkeiten am und mit dem Gerät aufmerksam lesen und bei allen Tätigkeiten jederzeit beachten, insbesondere die Warn- und Sicherheitshinweise.
- ▶ Betriebsanleitung griffbereit am Gerät aufbewahren und bei Besitzwechsel des Geräts dem neuen Besitzer übergeben.
- ▶ Bei Fragen und Unklarheiten den lokalen Partner des Herstellers oder den Werkskundendienst hinzuziehen.
- ▶ Alle mitgeltenden Dokumente beachten.

1.1 Gültigkeit

Diese Betriebsanleitung bezieht sich ausschließlich auf das durch Typenschild und Geräteaufkleber identifizierte Gerät (→ „Typenschild“ auf Seite 6 und „Geräteaufkleber“ auf Seite 3).

1.2 Mitgeltende Dokumente

Folgende Dokumente enthalten ergänzende Informationen zu dieser Betriebsanleitung:

- Planungshandbuch, hydraulische Einbindung
- Betriebsanleitung des Heizungs- und Wärmepumpenreglers
- Kurzbeschreibung des Wärmepumpenreglers
- Betriebsanleitung der Erweiterungsplatine (Zubehör)
- Logbuch, sofern vom Hersteller diesem Gerät beigestellt

Geräteaufkleber

Der Geräteaufkleber enthält wichtige Informationen für den Kontakt mit dem Hersteller oder dem lokalen Partner des Herstellers vor Ort.

- ▶ Geräteaufkleber (Barcode mit Serien- und Artikel-Nummer) hier einkleben.



1.3 Symbole und Kennzeichnungen

Kennzeichnung von Warnhinweisen

Symbol	Bedeutung
	Sicherheitsrelevante Information. Warnung vor Körperschäden.
GEFAHR	Steht für eine unmittelbar drohende Gefahr, die zu schweren Verletzungen oder zum Tod führt.
WARNUNG	Steht für eine möglicherweise gefährliche Situation, die zu schweren Verletzungen oder zum Tod führen kann.
VORSICHT	Steht für eine möglicherweise gefährliche Situation, die zu mittleren oder leichten Verletzungen führen kann.
ACHTUNG	Steht für eine möglicherweise gefährliche Situation, die zu Sachschäden führen kann.

Symbole im Dokument

Symbol	Bedeutung
	Informationen für den Fachmann
	Informationen für den Betreiber
✓	Voraussetzung zu einer Handlung
▶	Einschrittige Handlungsaufforderung
1., 2., 3. ...	Nummierter Schritt innerhalb einer mehrschrittigen Handlungsaufforderung. Reihenfolge einhalten.
	Ergänzende Information, z. B. Hinweis zum leichteren Arbeiten, Information zu Normen
→	Verweis auf eine weiterführende Information an einer anderen Stelle in der Betriebsanleitung oder in einem anderen Dokument



1.4 Kontakt

Adressen für den Bezug von Zubehör, für den Servicefall oder zur Beantwortung von Fragen zum Gerät und dieser Betriebsanleitung sind im Internet jederzeit aktuell hinterlegt:

- Deutschland: www.alpha-innotec.de
- EU: www.alpha-innotec.com

2 Sicherheit

Das Gerät nur in technisch einwandfreiem Zustand und bestimmungsgemäß, sicherheits- und gefahrenbewusst unter Beachtung dieser Betriebsanleitung verwenden.

2.1 Bestimmungsgemäße Verwendung

Das Gerät ist ausschließlich für folgende Funktionen bestimmt:

- Heizen
- Trinkwarmwasserbereitung
- Kühlen (Option, mit Zubehör oder Gerätetyp ...K3M)
- ▶ Im Rahmen der bestimmungsgemäßen Verwendung die Betriebsbedingungen (→ „Technische Daten/Lieferumfang“ auf Seite 24) einhalten sowie die Betriebsanleitung und die mitgelieferten Dokumente beachten.
- ▶ Bei der Verwendung die lokalen Vorschriften beachten: Gesetze, Normen, Richtlinien.

Alle anderen Verwendungen des Geräts sind nicht bestimmungsgemäß.

2.2 Qualifikation des Personals

Alle anleitenden Informationen in dieser Betriebsanleitung richten sich ausschließlich an qualifiziertes Fachpersonal.

Nur qualifiziertes Fachpersonal ist in der Lage, die Arbeiten am Gerät sicher und korrekt auszuführen. Bei Eingriffen durch nicht qualifiziertes Personal besteht die Gefahr von lebensgefährlichen Verletzungen und Sachschäden.

- ▶ Sicherstellen, dass das Personal vertraut ist mit den lokalen Vorschriften insbesondere zum sicheren und gefahrenbewussten Arbeiten.

- ▶ Arbeiten an der Elektrik und Elektronik nur von Fachpersonal mit Ausbildung im Bereich „Elektrik“ ausführen lassen.
- ▶ Sonstige Arbeiten an der Anlage nur von qualifiziertem Fachpersonal durchführen lassen, z. B.
 - Heizungsbauer
 - Sanitärinstallateur
 - Kälteanlagenbauer (Wartungsarbeiten)

Innerhalb der Garantie- und Gewährleistungszeit dürfen Service- und Reparaturarbeiten nur durch vom Hersteller autorisiertes Personal durchgeführt werden.

2.3 Persönliche Schutzausrüstung

An scharfen Gerätekanten besteht Gefahr von Schnittverletzungen an den Händen.

- ▶ Beim Transport schnittfeste Schutzhandschuhe tragen.

2.4 Restrisiken

Verletzung durch elektrischen Strom

Komponenten im Gerät stehen unter lebensgefährlicher Spannung. Vor dem Öffnen der Geräteverkleidung:

- ▶ Gerät spannungsfrei schalten.
- ▶ Gerät gegen Wiedereinschalten sichern.

Verletzung durch entzündliche Flüssigkeiten und explosionsfähige Atmosphäre

Bestandteile von Frostschutzgemischen, z. B. Ethanol, Methanol, sind hoch entzündlich und bilden eine explosionsfähige Atmosphäre:

- ▶ Frostschutzmittel in gut belüfteten Räumen anmischen.
- ▶ Gefahrstoffkennzeichen beachten und die relevanten Sicherheitsbestimmungen einhalten.



Verletzung und Umweltschaden durch Kältemittel

Das Gerät enthält gesundheits- und umweltgefährdendes Kältemittel. Falls Kältemittel aus dem Gerät austritt:

1. Gerät abschalten.
2. Aufstellungsraum gut lüften.
3. Autorisierten Kundendienst verständigen.

2.5 Entsorgung

Batterien

Unsachgemäße Entsorgung der Pufferbatterie schadet der Umwelt.

- ▶ Pufferbatterie umweltgerecht entsprechend den lokalen Vorschriften entsorgen.

Umweltgefährdende Medien

Unsachgemäße Entsorgung von umweltgefährdenden Medien (Frostschutzmittel, Kältemittel) schadet der Umwelt:

- ▶ Medien sicher auffangen.
- ▶ Medien umweltgerecht entsprechend den lokalen Vorschriften entsorgen.

2.6 Vermeidung von Sachschäden

Nicht sachgerechtes Vorgehen

Voraussetzungen für eine Minimierung von Stein- und Korrosionsschäden in Warmwasser-Heizungsanlagen:

- fachgerechte Planung und Inbetriebnahme
- korrosionstechnisch geschlossene Anlage
- Integration einer ausreichend dimensionierten Druckhaltung
- Verwendung von vollentsalztem Heizwasser (VE-Wasser) oder VDI 2035 Wasser.
- regelmäßige Wartung und Instandhaltung

Falls eine Anlage nicht unter den genannten Voraussetzungen geplant, in Betrieb genommen und betrieben wird, besteht die Gefahr folgender Schäden und Störungen:

- Funktionsstörungen und Ausfall von Bauteilen und Komponenten, z. B. Pumpen, Ventile

- innere und äußere Leckagen, z. B. an Wärmetauschern
- Querschnittsverminderung und Verstopfung von Bauteilen, z. B. Wärmetauscher, Rohrleitungen, Pumpen
- Materialermüdung
- Gasblasen- und Gaspolsterbildung (Kavitation)
- Beeinträchtigung des Wärmeübergangs, z. B. durch Bildung von Belägen, Ablagerungen, und damit verbundene Geräusche, z. B. Siedegeräusche, Fließgeräusche
- ▶ Bei allen Arbeiten an und mit dem Gerät die Informationen in dieser Betriebsanleitung beachten.

Ungeeignete Qualität des Füll- und Ergänzungswassers im Heizkreis

Der Wirkungsgrad der Anlage und die Lebensdauer des Wärmeerzeugers und der Heizungskomponenten hängen entscheidend von der Qualität des Heizungswassers ab.

Wenn die Anlage mit unbehandeltem Trinkwasser befüllt wird, fällt Calcium als Kesselstein aus. An den Wärmeübertragungsflächen der Heizung entstehen Kalkablagerungen. Der Wirkungsgrad sinkt und die Energiekosten steigen. Im Extremfall werden die Wärmetauscher beschädigt.

- ▶ Anlage ausschließlich mit vollentsalztem Heizungswasser (VE-Wasser) oder VDI 2035 Wasser befüllen.

Ungeeignete Qualität des Wassers im Trinkwarmwasserspeicher

- ▶ Sicherstellen, dass die elektrische Leitfähigkeit des Trinkwassers mindestens 100 $\mu\text{S}/\text{cm}$ beträgt.

Ungeeignete Qualität des Wasser-Frostschutz-Gemischs in der Wärmequelle

- ▶ Die Verwendung von reinem Wasser mit einem Flachkollektor oder einer Bohrsonde ist nicht zulässig.
- ▶ Bei Betrieb der Wärmequelle mit Wasser-Frostschutz-Gemisch sicherstellen, dass das Wasser die Qualitätsvorgaben der Heizwasserseite erfüllt.



3 Beschreibung

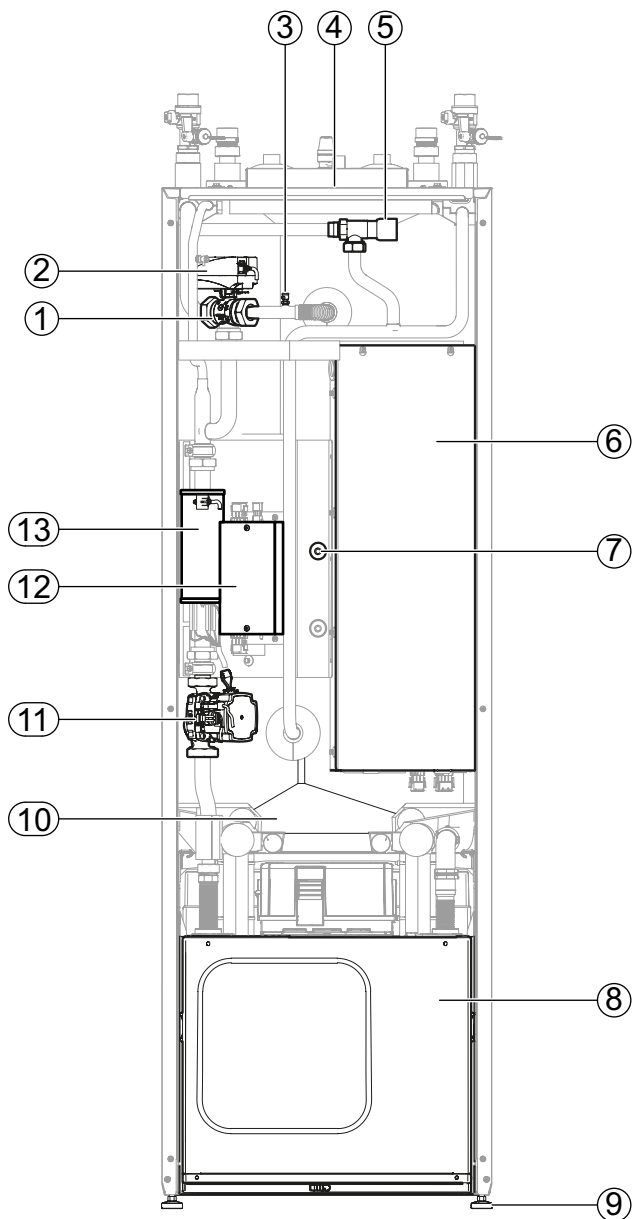
3.1 Aufbau



HINWEIS

In diesem Abschnitt sind im Wesentlichen die Komponenten benannt, die für die Erfüllung der in dieser Betriebsanleitung beschriebenen Aufgaben relevant sind.

Wärmezentrale



- 1 3-Wege-Umschaltventil Heizkreis/Trinkwarmwasser
- 2 Ventilmotor
- 3 Entlüfter
- 4 Position Typenschild
- 5 Überströmventil
- 6 Elektrischer Schaltkasten
- 7 Fühler Trinkwarmwasserspeicher
- 8 Modulbox
- 9 Höhenverstellbarer Fuß (4x)
- 10 Trinkwarmwasserspeicher
- 11 Umwälzpumpe Heizkreis/Warmwasser
- 12 Manuelle Leistungsregulierung Heizstab (MLRH), Zubehör
- 13 Heizelement

Typenschild

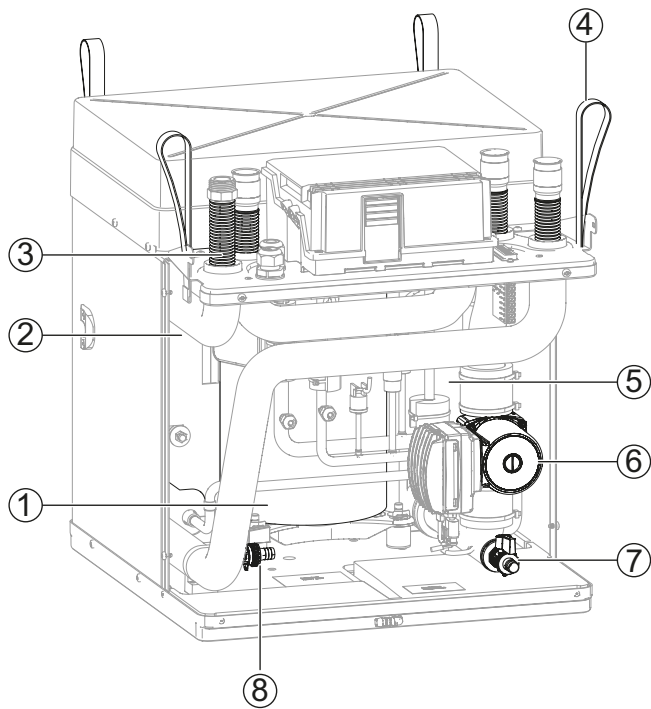
Ein Typenschild ist oben an der Wärmezentrale angebracht, ein zweites links an der Modulbox. Das Typenschild enthält ganz oben folgende Informationen:

- Gerätetyp, Artikelnummer
- Seriennummer, Geräteindex

Weiterhin enthält das Typenschild eine Übersicht über die wichtigsten technischen Daten.

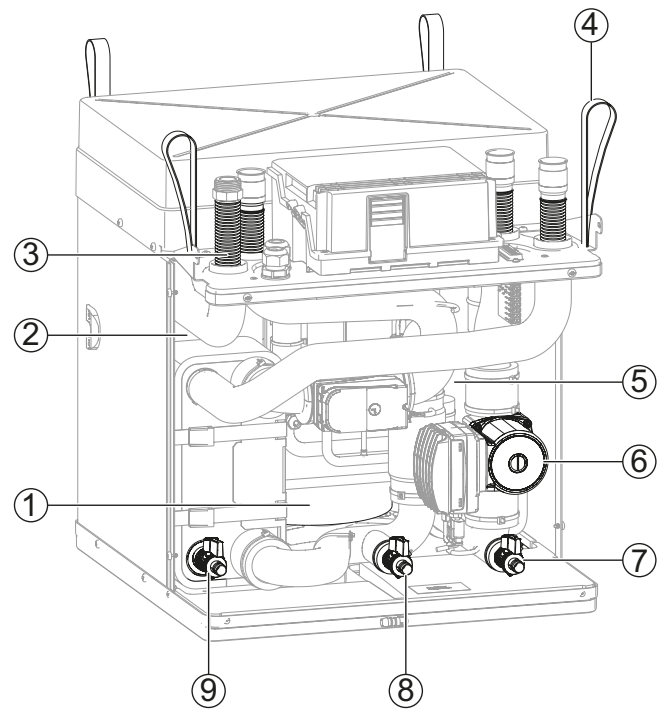


Modulbox, Variante ohne Kühlung



- 1 Verdichter
- 2 Verflüssiger
- 3 Schwingungsentkopplung (4x)
- 4 Traglasche (4x)
- 5 Verdampfer
- 6 Wärmequellen-Umwälzpumpe
- 7 Füll- und Entleerhahn Wärmequelle
- 8 Füll- und Entleerhahn Heizung

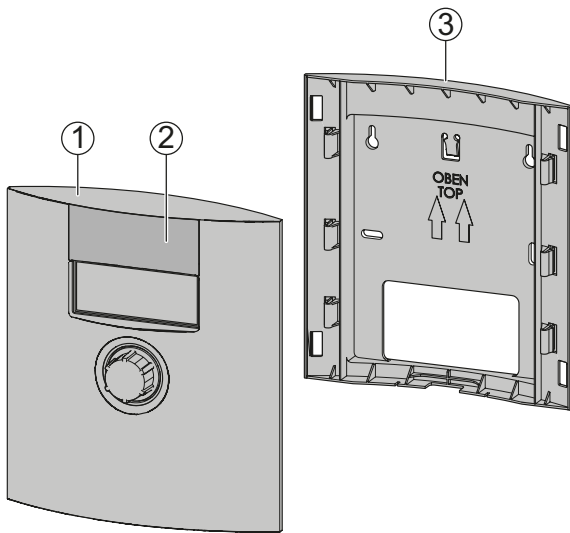
Modulbox, Variante mit Kühlung



- 1 Verdichter
- 2 Verflüssiger
- 3 Schwingungsentkopplung (4x)
- 4 Traglasche (4x)
- 5 Verdampfer
- 6 Wärmequellen-Umwälzpumpe
- 7 Füll- und Entleerhahn Wärmequelle
- 8 Füll- und Entleerhahn Wärmequelle
- 9 Füll- und Entleerhahn Heizung

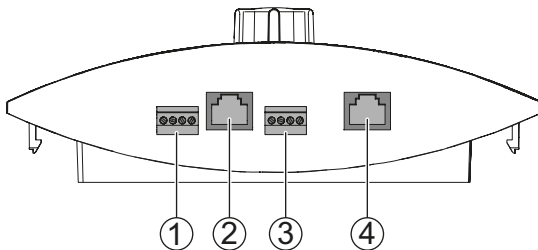


Bedieneinheit



- 1 Bedienteil
- 2 Hochschiebbare Klappe vor USB-Anschluss (für qualifiziertes Personal für Software-Updates und zum Datenloggen)
- 3 Wandhalterung (nur nötig bei Wandmontage)

Unterseite Bedienteil



- 1 RBE (RS 485)
- 2 Anschluss Netzkabel
- 3 Anschluss LIN-Bus-Kabel zur Wärmepumpe
- 4 nicht belegt

3.2 Zubehör

Für das Gerät ist folgendes Zubehör über den lokalen Partner des Herstellers erhältlich:

- zusätzliche Blende für die Frontabdeckung, wenn das Bedienteil an der Wand montiert wird
- Raumthermostat zum Schalten der Kühlfunktion (falls vorhanden)

- Taupunktwärter zur Absicherung eines Systems mit Kühlfunktion bei niedrigen Vorlauftemperaturen
- Erweiterungsplatine zum automatischen Umschalten zwischen Heiz- und Kühlbetrieb
- Manuelle Leistungsregulierung Heizstab (MLRH) zur Begrenzung der Leistung des Elektroheizelements
- „Kühlpaket“ zur Nachrüstung von Geräten des Typs H mit einer Kühlfunktion

3.3 Funktion

Flüssiges Kältemittel wird verdampft (Verdampfer), die Energie für diesen Prozess ist Umweltwärme und kommt aus der Wärmequelle „Erdreich“ (Kollektor, Erdsonde). Das gasförmige Kältemittel wird verdichtet (Verdichter), hierbei steigen der Druck und somit auch die Temperatur. Das gasförmige Kältemittel mit hoher Temperatur wird verflüssigt (Verflüssiger).

Hierbei wird die hohe Temperatur ans Heizungswasser abgegeben und im Heizkreis genutzt. Das flüssige Kältemittel mit hohem Druck und hoher Temperatur wird entspannt (Expansionsventil). Druck und Temperatur fallen und der Prozess beginnt erneut.

Durch das integrierte Umschaltventil und die integrierte Energieeffizienzumwälzpumpe kann das erwärmte Heizungswasser für die Trinkwarmwasserladung oder für die Gebäude-Erwärmung genutzt werden. Die benötigten Temperaturen und die Verwendung werden durch den Wärmepumpenregler gesteuert. Eine eventuell benötigte Nachheizung, Unterstützung der Estrichheizung oder Erhöhung der Trinkwarmwassertemperatur können durch das integrierte Elektroheizelement erfolgen, das bei Bedarf durch den Wärmepumpenregler angesteuert wird.

Ein integriertes Überströmventil sorgt dafür, dass die Wärmepumpe bei Schließen aller Heizkreise nicht auf Hochdruckstörung geht. Durch die integrierten Schwingungsentkopplungen für Heizkreis und Wärmequelle wird vermieden, dass Körperschall und Schwingungen auf die Festverrohrung und somit auf das Gebäude übertragen werden.



Kühlung

Bei den Geräten des Typs K ist die Kühlung integriert. Geräte des Typs H können mit dem Zubehör „Kühlpaket“ nachgerüstet werden. Bei Geräten mit Kühlfunktion gibt es folgende Möglichkeiten (→ Betriebsanleitung des Heizungs- und Wärmepumpenreglers):

- passive Kühlung (ohne Verdichter)
- Steuerung der Kühlfunktion über den Heizungs- und Wärmepumpenregler
- Umschalten zwischen Heiz- und Kühlbetrieb, mit Erweiterungsplatine (Zubehör) auch automatisch

Netzwerkanschluss am Bedienteil

Das Bedienteil lässt sich über ein Netzwerkkabel mit einem Computer oder Netzwerk verbinden. Der Heizungs- und Wärmepumpenregler kann dann vom Computer oder aus dem Netzwerk gesteuert werden.

4 Betrieb und Pflege



HINWEIS

Das Gerät wird über das Bedienteil des Heizungs- und Wärmepumpenreglers bedient (→ Betriebsanleitung des Heizungs- und Wärmepumpenreglers).

4.1 Energie- und umweltbewusster Betrieb

Auch bei Nutzung einer Sole/Wasser-Wärmepumpe gelten unverändert die allgemein gültigen Voraussetzungen für einen energie- und umweltbewussten Betrieb einer Heizungsanlage. Zu den wichtigsten Maßnahmen gehören:

- keine unnötig hohe Vorlauftemperatur
- keine unnötig hohe Trinkwarmwassertemperatur (lokale Vorschriften beachten)
- Fenster nicht spaltbreit öffnen/auf Kipp stellen (Dauerlüftung), sondern kurzzeitig weit öffnen (Stoßlüftung).

4.2 Pflege

Gerät nur äußerlich mit feuchtem Tuch oder mit Tuch mit mildem Reiniger (Spülmittel, Neutralreiniger) abwischen. Keine scharfen, scheuernden, säure- oder chlorhaltigen Reinigungsmittel verwenden.

5 Lieferung, Lagerung, Transport und Aufstellung

5.1 Lieferumfang



HINWEIS

Das Zubehör liegt bei Auslieferung in zwei Paketen auf der Wärmezentrale.

- ▶ Lieferung sofort nach Erhalt auf äußerliche Schäden und Vollständigkeit prüfen.
- ▶ Mängel sofort beim Lieferanten reklamieren.

Das Beipack enthält:

- Aufkleber mit der Gerätenummer zur Anbringung auf Seite 3 in dieser Anleitung
- Bedieneinheit, bestehend aus Wandhalterung, Blende, Bedienteil mit Rückhalterung
- 6-mm-Dübel mit Schrauben (je 2x) für die Wandmontage des Bedienteils
- Sicherheitsventil, Außenfühler
- 2 x Klemmringverschraubungen
- 2 x Kugelhähne mit Füll- und Entleereinrichtung
- Austauschmaterial nach dem Ausbau der Modulbox: Isolierschläuche (2x), Kabelbinder (4x), O-Ringe (6x)

5.2 Lagerung

- ▶ Gerät nach Möglichkeit erst unmittelbar vor der Montage auspacken.
- ▶ Gerät geschützt lagern vor:
 - Feuchtigkeit
 - Frost
 - Staub und Schmutz



5.3 Auspacken und Transport

Hinweise zum sicheren Transport

Die Wärmezentrale und die Modulbox sind schwer (→ „Technische Daten/Lieferumfang“ auf Seite 24). Es besteht die Gefahr von Verletzungen und Sachschäden beim Fallen oder Umstürzen der Wärmezentrale oder beim Fallen der Modulbox.

- ▶ Wärmezentrale und Modulbox mit mehreren Personen transportieren und aufstellen.
- ▶ Wärmezentrale während des Transports sichern. Modulbox an den Traglaschen tragen.

An scharfen Geräterkanten besteht Gefahr von Schnittverletzungen an den Händen.

- ▶ Schnittfeste Schutzhandschuhe tragen.

Die hydraulischen Anschlüsse sind nicht für mechanische Belastungen ausgelegt.

- ▶ Gerät nicht an den hydraulischen Anschlüssen heben oder transportieren.

Beim Kippen der Modulbox um mehr als 45° läuft Verdichteröl in den Kältekreis.

- ▶ Gerät mit eingebauter Modulbox nicht um mehr als 45° kippen.

Das Gerät vorzugsweise mit einem Hubwagen transportieren, alternativ mit einer Sackkarre.

Transport mit einem Hubwagen

- ▶ Gerät verpackt und auf Holzpalette gesichert zum Aufstellort transportieren.

Auspacken



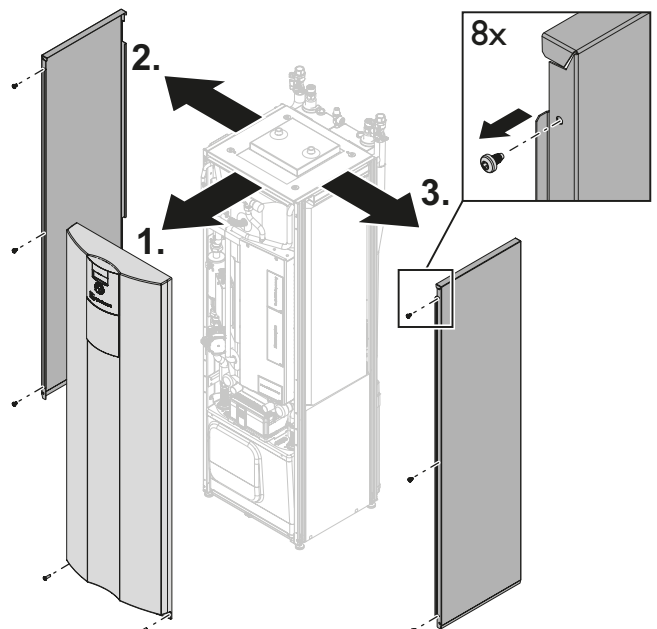
HINWEIS

Falls das Gerät nicht mit einem Hubwagen transportiert wird: Gerät erst nach dem Auspacken und der Demontage der Gehäusewände von der Palette heben.

1. Plastikfolien entfernen. Dabei sicherstellen, dass das Gerät nicht beschädigt wird.
2. Haltewinkel, Transport- und Verpackungsmaterial umweltgerecht entsprechend den lokalen Vorschriften entsorgen.
3. Folie am Aufstellort vom Kunststoffelement der Vorderwand entfernen.

Gehäusewände demontieren für Transport mit Sackkarre oder Tragen

- ✓ Gerät ist ausgepackt (→ „Auspacken“ auf Seite 10).
- 1. Um Beschädigungen der Gehäusewände zu vermeiden:
 - 2 Schrauben unten an der Vorderwand lösen.
 - Vorderwand nach oben abheben und sicher abstellen.
 - 3 Schrauben an jeder Seitenwand lösen.
 - Seitenwände jeweils abheben und sicher abstellen.



Transport mit einer Sackkarre

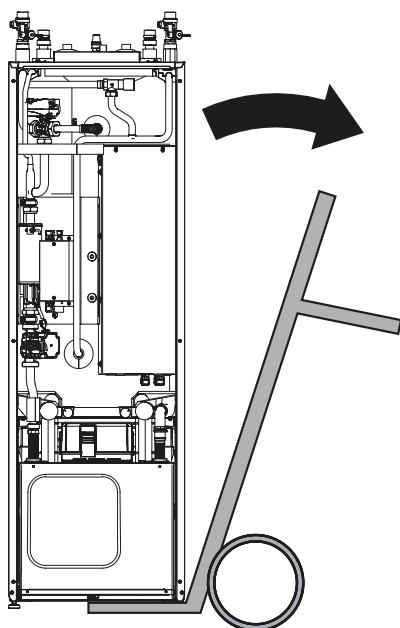


HINWEIS

- Beim Transport mit Sackkarre muss die Modulbox eingeschoben sein.
 - Diese Abbildung mit der Sackkarre zeigt den Transport des Geräts auf der linken Seite, es kann auch auf der rechten Seite transportiert werden.
- ✓ Gehäusewände sind demontiert.



- Um Beschädigungen zu vermeiden: Gerät nur seitlich auf eine Sackkarre laden.



- Gerät auf der Sackkarre transportieren.

Tragen des Geräts

- ✓ Gehäusewände sind demontiert.

 - Modulbox ausbauen und an den Traglaschen zum Aufstellort tragen.
 - Gerät möglichst waagrecht tragen.

5.4 Aufstellung

Anforderungen an den Aufstellungsraum und -platz

HINWEIS
Für die Anforderungen an den Aufstellungsraum und -platz die lokalen Vorschriften und Normen beachten. Die Tabelle nennt die in Deutschland gültigen Vorschriften nach DIN EN 378-1.

Kältemittel	Grenzwert [kg/m ³]
R 134a	0,25
R 404A	0,48
R 407C	0,31
R 410A	0,44

(→ „Technische Daten/Lieferumfang“ auf Seite 24).

$$\text{Mindestraumvolumen} = \frac{\text{Kältemittelfüllmenge [kg]}}{\text{Grenzwert [kg/m}^3\text{]}}$$

HINWEIS
Falls mehrere Wärmepumpen des gleichen Typs aufgestellt werden, braucht nur eine Wärmepumpe berücksichtigt zu werden. Falls mehrere Wärmepumpen unterschiedlichen Typs aufgestellt werden, braucht nur die Wärmepumpe mit dem größten Kältemittelinhalt berücksichtigt zu werden.

- ✓ Mindestraumvolumen entspricht den Anforderungen für das verwendete Kältemittel.
- ✓ Aufstellung nur im Gebäudeinnern.
- ✓ Aufstellungsraum ist trocken und frostfrei.
- ✓ Abstandsmaße wurden eingehalten (→ „Aufstellungspläne“ auf Seite 32).
- ✓ Untergrund ist zur Aufstellung des Geräts geeignet:
 - eben und waagrecht
 - tragfähig für das Gerätegewicht

Gerät ausrichten

- ▶ Gerät am Aufstellungsort mit den höhenverstellbaren Füßen mit einem Schraubenschlüssel SW 13 stabil waagrecht ausrichten. Verstellbereich: 25 mm.

6 Montage und Anschluss

6.1 Modulbox ausbauen

ACHTUNG

Beim Kippen der Modulbox um mehr als 45° läuft Verdichteröl in den Kältekreis.

- ▶ Modulbox nicht um mehr als 45° kippen.

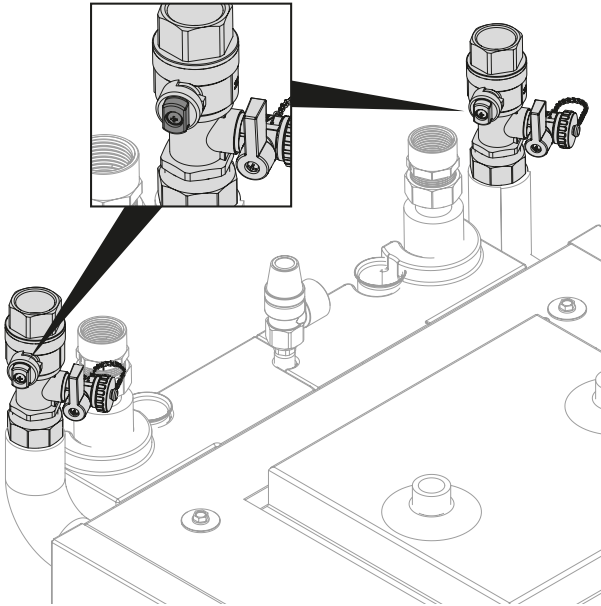
HINWEIS

- Die Modulbox kann bei Bedarf zum einfacheren Transport des Geräts oder zu Servicezwecken ausgebaut werden.
- Schritte 1 bis 5 sind nur bei angeschlossener und gefüllter Modulbox erforderlich.

- ✓ Gerät ist spannungsfrei geschaltet und gegen Wiedereinschalten gesichert.

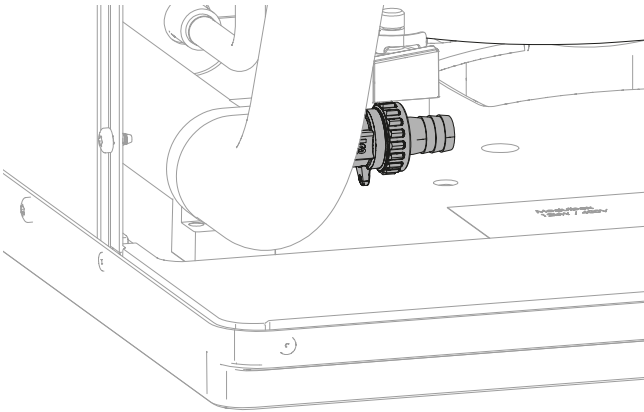


1. Vorderwand der Modulbox entfernen (→ „7.1 Vorderwand der Modulbox entfernen“ auf Seite 18).
2. Absperrhähne zum Heizkreis schließen.

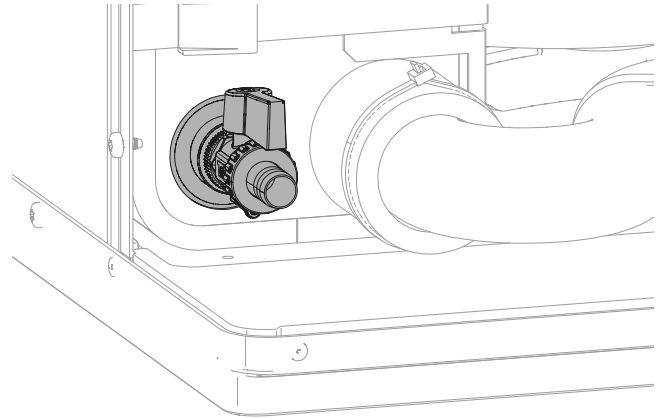


3. Gerät über den Füll- und Entleerhahn Heizung entleeren.

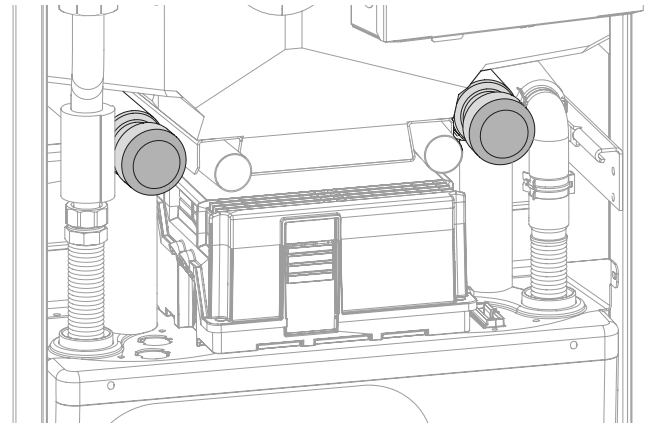
► Gerät **ohne** Kühlung:



► Gerät **mit** Kühlung:

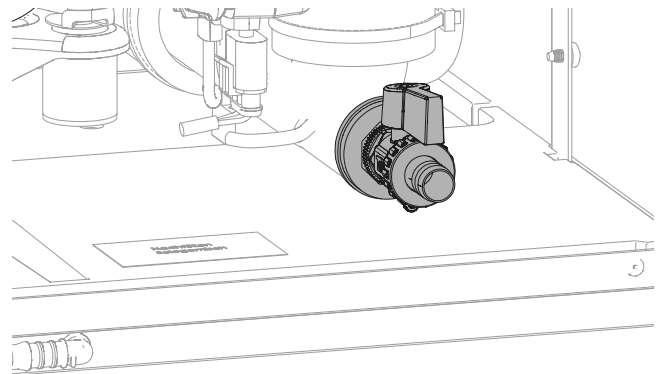


4. Absperrhähne Wärmequelle (hinter den Abdeckungen) mit Schraubenschlüssel schließen.



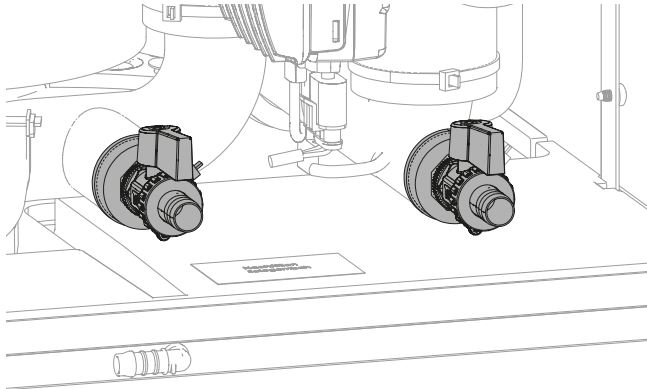
5. Gerät über den Füll- und Entleerhahn Wärmequelle entleeren.

► Gerät **ohne** Kühlung:



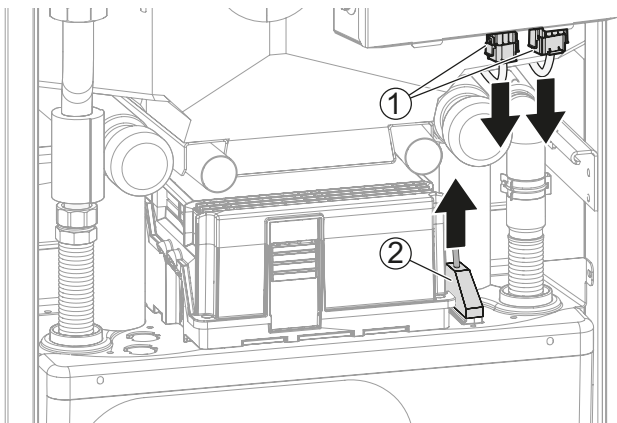


► **Gerät mit Kühlung:**

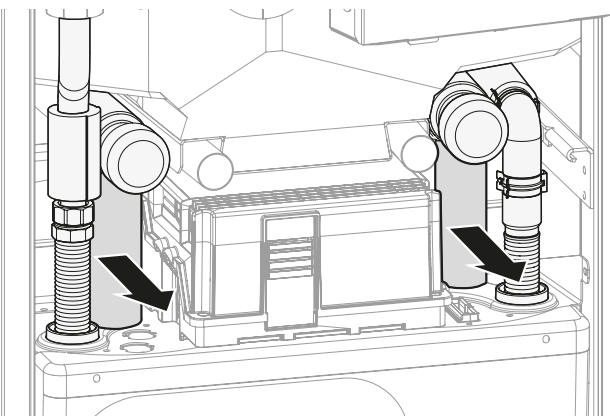


6. Elektrische Anschlüsse trennen.

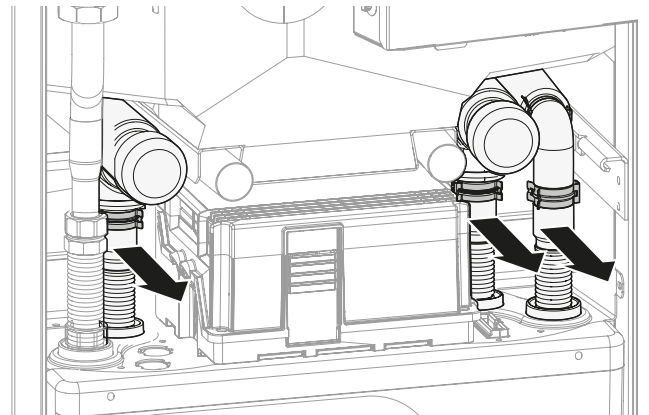
- 2 weiße Stecker (1) unten am elektrischen Schaltkasten abziehen. Dazu die Rastnasen durch Druck auf die Steckerseiten lösen.
- Schwarzen Rechteckstecker (2) oben auf der Modulbox herausziehen.



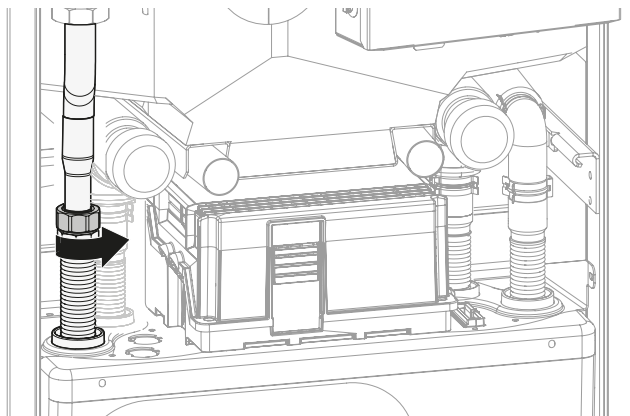
7. Isolierungen an den Hydraulikverbindungen abnehmen.



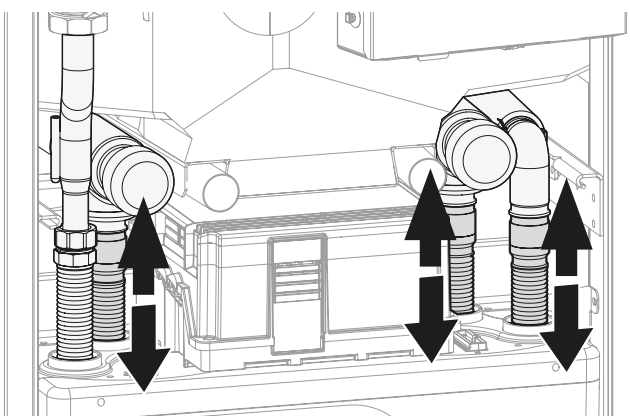
8. 3 Klammern an den Hydraulikverbindungen entfernen.



9. Heizungsvorlauf mit Schraubenschlüssel SW 37 auseinander schrauben.

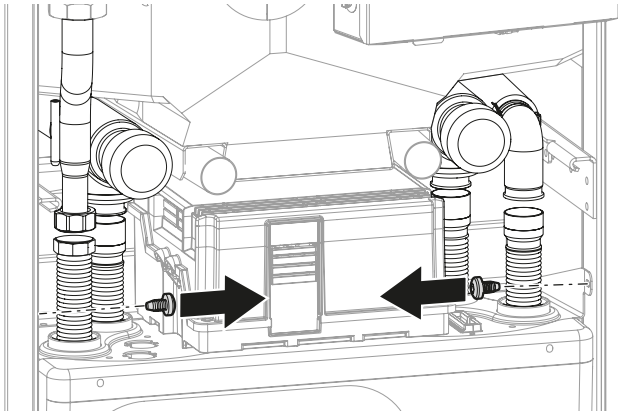


10. Hydraulikverbindungen trennen, dazu die Rohre so weit wie nötig auseinander drücken.





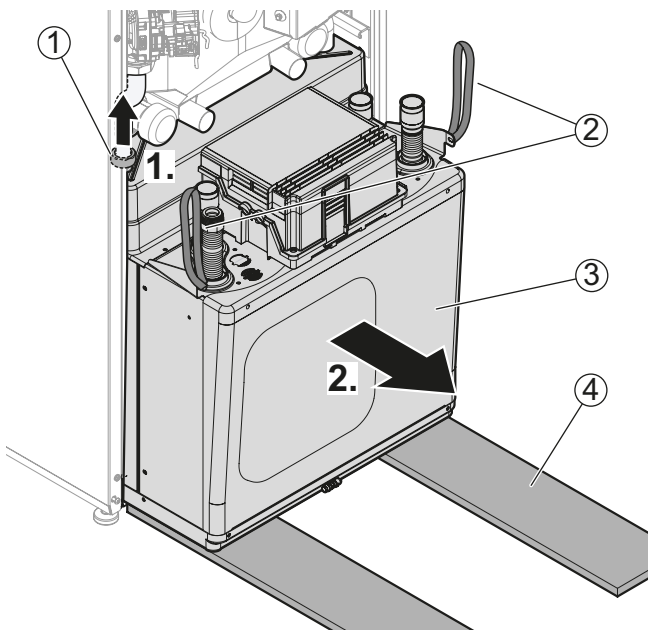
11. 2 seitliche Halteschrauben entfernen.



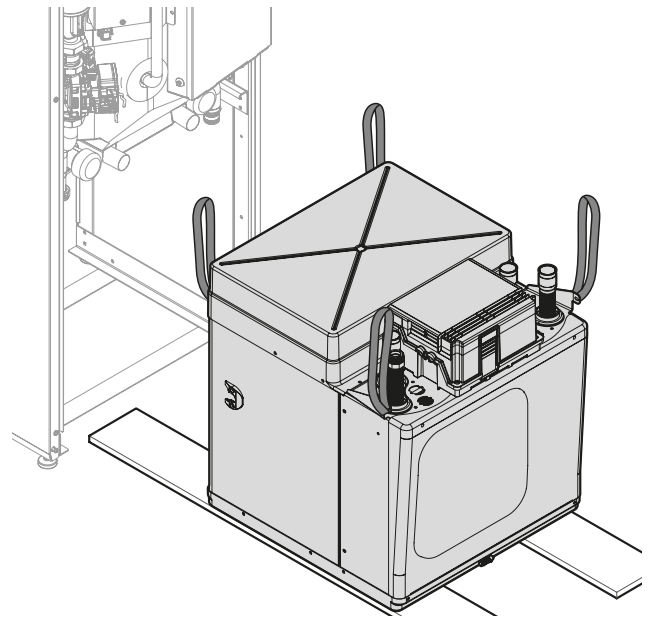
12. Um den Boden zu schützen und die Modulbox (3) leichter bewegen zu können: Bretter (4) unterlegen, z. B. vom Verpackungsmaterial.

13. Mutter(1) am Heizungsvorlauf anheben und halten.

14. Modulbox an den Traglaschen (2) langsam und vorsichtig herausziehen. Sicherstellen, dass keine Rohre beschädigt werden



15. Modulbox ganz herausziehen und auf den Brettern absetzen.



6.2 Modulbox einbauen

1. Modulbox vorsichtig unten in die Wärmezentrale setzen und langsam und vorsichtig einschieben.
 - Mutter am Heizungsvorlauf anheben und halten.
 - Rohre anheben, damit sie nicht beschädigt werden.
2. Die beiden seitlichen Halteschrauben anbringen.
3. Hydraulikanschlüsse verbinden. Dabei O-Ringe an den Wärmepumpenanschlüssen ersetzen (→ Beipack).
4. Druckprobe durchführen und Rohre isolieren mit den beiliegenden Dämmschläuchen (→ Beipack).
5. Elektrische Anschlüsse herstellen.
 - 2 weiße Stecker unten am elektrischen Schaltkasten einstecken. Sicherstellen, dass die Stecker leichtgängig sind und die Rastnasen einrasten.
 - Schwarzen Rechteckstecker oben auf der Modulbox einstecken.



6.3 Hydraulische Anschlüsse montieren

ACHTUNG

Beschädigung der Kupferrohre durch unzulässige Belastung!

- ▶ Alle Anschlüsse gegen Verdrehen sichern.

HINWEIS

Die Wärmequelle kann von oben, von rechts oder von links angeschlossen werden.

- ✓ Wärmequellenanlage ist gemäß den Vorgaben ausgeführt (→ Planungshandbuch, Maßbilder, Aufstellungspläne).
- ✓ Querschnitte und Längen der Rohre des Heizkreises und der Wärmequelle sind ausreichend dimensioniert.
- ✓ Freie Pressung der Umwälzpumpen erbringt mindestens den für den Gerätetyp geforderten minimalen Durchsatz (→ „Technische Daten/Lieferumfang“ auf Seite 24).
- ✓ Die Leitungen für die Wärmequelle und die Heizung sind über einen Festpunkt an der Wand oder der Decke befestigt.

Klemmringverschraubungen und Kugelhähne montieren

ACHTUNG

Leckagen oder Bruch der Überwurfmutter durch zu hohen Krafteinsatz!

- ▶ Überwurfmutter nur so weit anziehen wie hier beschrieben.
1. Rohrenden auf Kratzer, Verunreinigungen und Verformungen prüfen.
 2. Ordnungsgemäße Position des Klemmrings am Fitting prüfen.
 3. Rohr durch den Klemmring bis zum Anschlag in den Fitting schieben.
 4. Überwurfmutter handfest anziehen und wasserfeste Markierung anbringen.
 5. Überwurfmutter mit einer 3/4-Umdrehung anziehen.
 6. Verbindung auf Dichtheit prüfen.

Falls die Verbindung nicht dicht ist:

1. Verbindung lösen und Rohr auf Beschädigung prüfen.
2. Überwurfmutter handfest anziehen und nochmals mit dem Gabelschlüssel mit einer 1/8- bis 1/4-Umdrehung nachziehen, da sich der Klemmring bereits in einer Klemmstellung befindet.

Gerät an Wärmequelle, Trinkwasserleitungen und Heizkreis anschließen

1. Absperreinrichtungen am Heizkreis montieren.
2. Entlüfter am höchsten Punkt der Wärmequelle und des Heizkreises einsetzen.
3. Empfehlung: Am Wärmequelleneintritt einen Schmutzfilter mit Siebgröße 0,9 mm montieren.
4. Trinkwarmwasserspeicher entsprechend den lokalen Vorschriften anschließen.
5. Empfehlung: Um Druckschwankungen und Wasserschlägen auszugleichen und unnötigen Wasserverlust zu vermeiden, ein Ausdehnungsgefäß mit Durchströmungsarmatur montieren.
6. Sicherstellen, dass die Betriebsüberdrücke (→ „Technische Daten/Lieferumfang“ auf Seite 24) eingehalten werden. Bei Bedarf Druckminderer montieren.

6.4 Elektrische Anschlüsse herstellen

ACHTUNG

Zerstörung des Verdichters durch falsches Drehfeld!

- ▶ Sicherstellen, dass für die Lasteinspeisung für den Verdichter ein Rechtsdrehfeld vorliegt.



Grundlegende Informationen zum elektrischen Anschluss



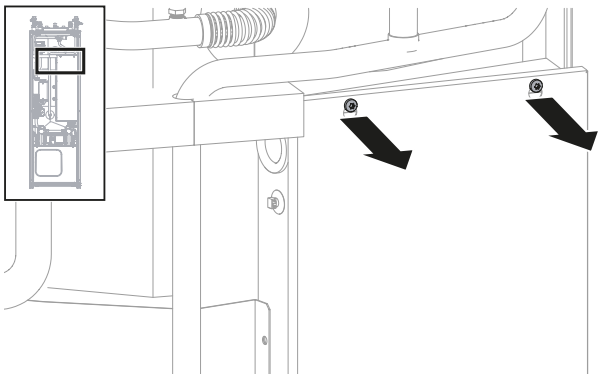
HINWEIS

Sicherstellen, dass das Gerät jederzeit mit Strom versorgt ist. Nach Arbeiten im Geräteinnern und Anbringen der Geräteverkleidung die Stromversorgung unverzüglich wieder herstellen.

- Für elektrische Anschlüsse gelten eventuell Vorgaben des lokalen Energieversorgungsunternehmens.
- Leistungsversorgung für die Wärmepumpe mit einem allpoligen Sicherungsautomaten mit mindestens 3 mm Kontaktabstand ausstatten (nach IEC 60947-2).
- Höhe des Auslösestroms beachten (→ „Technische Daten/Lieferumfang“ auf Seite 24).
- Vorschriften zur elektromagnetischen Verträglichkeit (EMV-Vorschriften) einhalten:
 - Steuer-/Fühlerleitungen und Gerätezuleitung mit ausreichend Abstand voneinander verlegen (> 100 mm).
 - Ungeschirmte Stromversorgungsleitungen und geschirmte Leitungen (LIN-Bus-Kabel) mit ausreichend Abstand verlegen.
- Patch-Kabel und LIN-Bus-Kabel nicht verlängern. Die Verwendung von LIN-Bus-Kabeln bis zu 30 m Länge ist möglich.

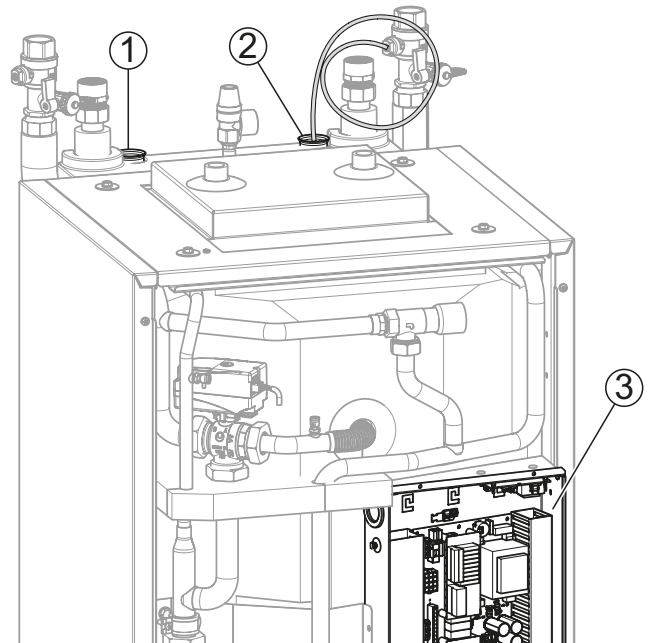
Kabel und Leitungen einziehen und Verbindungen herstellen

1. Stromführende Kabel vor Verlegung im Kabelkanal des Schaltkastens abmanteln.
2. Elektrischen Schaltkasten öffnen:
 - 2 Schrauben oben am Abdeckblech des elektrischen Schaltkastens lösen.
 - Abdeckblech aushängen.



3. Steuer-/Fühlerleitungen und Gerätezuleitung verlegen und anschließen:

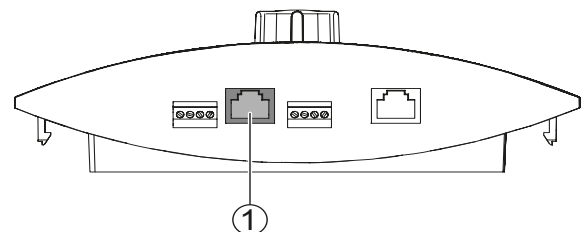
- Leitungen nur durch die Leerrohre (1) und (2) von oben ins Geräteinnere führen.
- Leitungen von unten durch die Kabelöffnungen in den Schaltkasten (3) führen.



- Leitungen an den jeweiligen Klemmen anschließen (→ „Klemmenplan“ auf Seite 39).

Regler über einen PC steuern

1. Während der Installation ein geschirmtes Netzwerkkabel (Kategorie 6) durch das Gerät verlegen.
2. RJ-45-Stecker des Netzwerkkabels in die Buchse des Bedienteils (1) stecken.



HINWEIS

Das Netzwerkkabel kann jederzeit nachgerüstet werden. Dazu die Sichtblende demontieren.



6.5 Bedienteil montieren

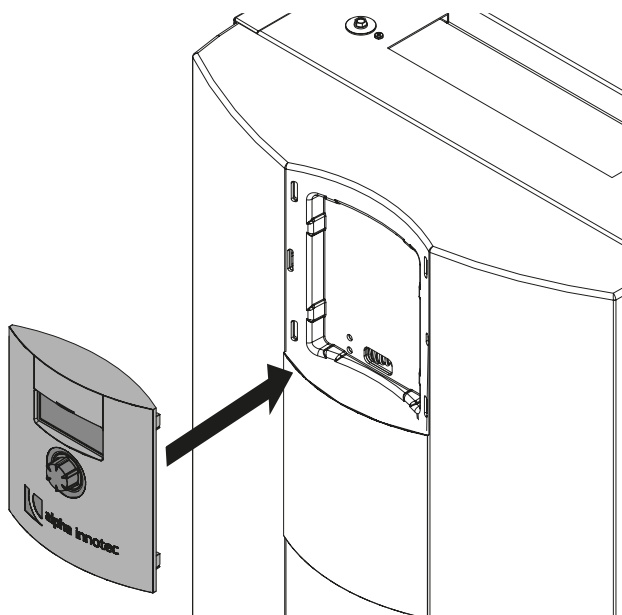


HINWEIS

Das Bedienteil lässt sich in einer Aussparung an der Vorderwand des Geräts einsetzen oder an der Wand montieren.

Bedienteil am Gerät einsetzen und anschließen

1. Falls erforderlich: Blende vom vorgesehenen Steckplatz entfernen. Dazu die Rastnasen zusammendrücken und aus den Öffnungen drücken.
2. Folie vom Kunststoffelement der Vorderwand entfernen.
3. Bedienteil in die Aussparung an der Gerätevorderwand positionieren und Rastnasen in die Öffnungen drücken.

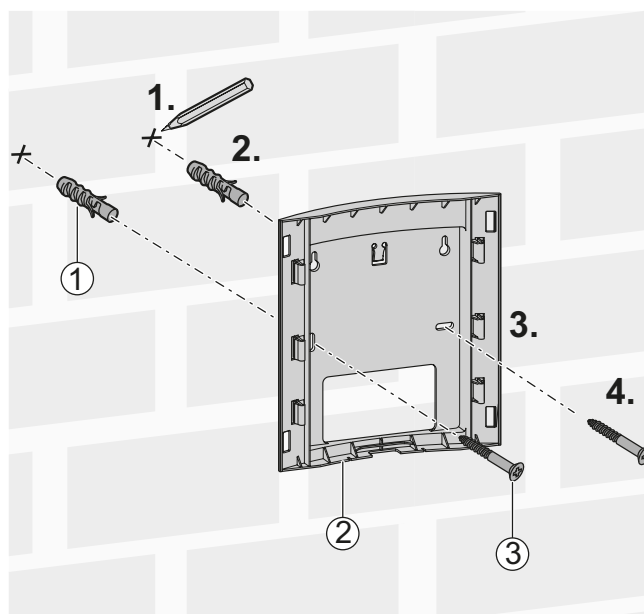


4. Kabel großzügig ablängen, damit sich die Vorderwand abnehmen und seitlich an das Gerät stellen lässt. Dabei den Kabelbinder zur Zugentlastung des LIN-Bus-Kabels am elektrischen Schaltkasten nicht trennen.
 - LIN-Bus-Kabel ca. 1,1 m ab der Befestigung der Zugentlastung am elektrischen Schaltkasten
 - alle anderen Kabel ca. 1,2 m
5. LIN-Bus-Kabel etwa 20 cm vor dem Stecker mit Kabelbinder an einem Steg der Blende befestigen (Zugentlastung).

6. Kabel durch die Öffnung in der Gerätevorderwand von unten in das Bedienteil stecken.
7. Blende im freien Steckplatz einsetzen.

Bedienteil an der Wand montieren und anschließen

1. Rückhalterung vom Bedienteil lösen.
2. Rastnasen am Bedienteil abschneiden (falls optisch störend).
3. 2 Bohrlöcher markieren (→ „Maßbild Bedienteil, Wandhalterung“ auf Seite 30).
4. Wandhalterung (2) mit 2 Dübeln (1) und 2 Schrauben (3) befestigen.



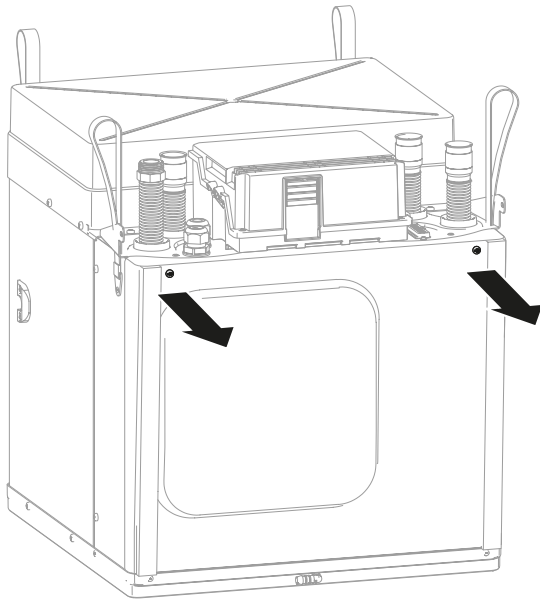
5. Kabel aus der Wand (z. B. Unterputzdose) oder von unten zuführen.
6. LIN-Bus-Kabel oben rechts an der Rückseite aus der Wärmepumpe führen und unten in das Bedienteil stecken.
7. Bedienteil auf die Wandhalterung stecken.
8. Blende aufsetzen. Ggf. zweite Blende (Zubehör) auf den zweiten freien Steckplatz setzen.



7 Spülen, befüllen und entlüften

7.1 Vorderwand der Modulbox entfernen

- ▶ Vorderwand der Modulbox abschrauben.



7.2 Qualität Heizungswasser



HINWEIS

- Detaillierte Informationen enthält unter anderem die VDI-Richtlinie 2035 „Vermeidung von Schäden in Warmwasserheizanlagen“.
 - erforderlicher pH-Wert: 8,2 ... 10
 - bei Aluminium-Werkstoffen: pH-Wert: 8,2 ... 8,5
- ▶ Anlage ausschließlich mit vollentsalztem Heizungswasser (VE-Wasser) oder VDI 2035 Wasser befüllen (salzarme Fahrweise der Anlage).

Vorteile der salzarmen Fahrweise:

- geringe korrosionsfördernde Eigenschaften
- keine Bildung von Kesselstein
- ideal für geschlossene Heizkreisläufe
- idealer pH-Wert durch Eigenalkalisierung nach Befüllung der Anlage
- bei Bedarf einfache Alkalisierung auf einen pH-Wert von 8,2 durch Zugabe von Chemikalien

7.3 Wärmequelle befüllen, spülen und entlüften

Zur Befüllung des Solekreises sind Wasser und folgende Frostschutzmittel zugelassen:

- Monopropylenglykol
 - Monoethylenglykol
 - Ethanol
 - Methanol
- ▶ Bei Betrieb der Wärmequelle mit Wasser-Frostschutz-Gemisch sicherstellen, dass das Wasser die Qualitätsvorgaben der Heizwasserseite erfüllt.
 - ▶ Sicherstellen, dass Frostschutz gewährleistet ist.
 - ▶ Sicherstellen, dass das Frostschutzmittel verträglich ist mit den bauseitig eingesetzten Werkstoffen für Rohre, Dichtungen und sonstige Bauteile.
- ✓ Ablaufleitung des Sicherheitsventils ist abgeschlossen.
 - ✓ Raum ist belüftet.
1. Wärmequellenanlage spülen.
 2. Frostschutzmittel mit Wasser im erforderlichen Verhältnis vor dem Einfüllen in die Wärmequelle gründlich anmischen.
 3. Konzentration des Wasser-Frostschutz-Gemischs prüfen.
 4. Wärmequelle mit dem Wasser-Frostschutz-Gemisch befüllen.
 5. So lange spülen, bis die Anlage luftfrei ist.
 6. Gerät über die Kugelhähne in der Modulbox befüllen.



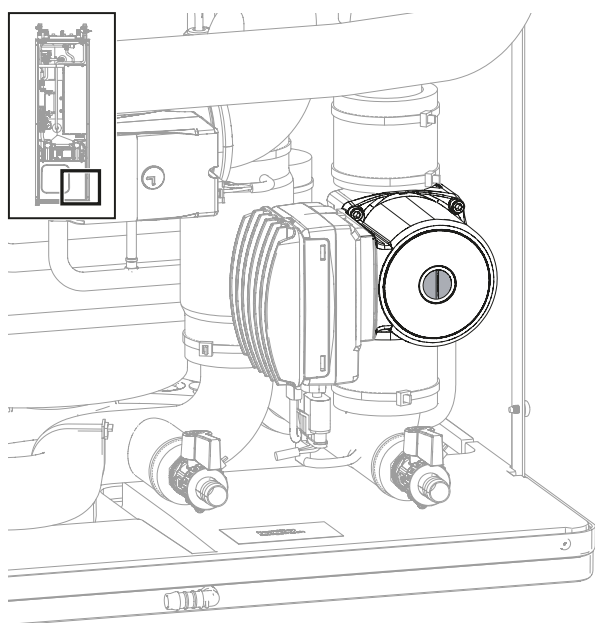
7.4 Umwälzpumpe der Wärmequelle entlüften



HINWEIS

Die Grafik zeigt die Gerätevariante mit Kühlung. Die Umwälzpumpe befindet sich bei der Gerätevariante ohne Kühlung an der gleichen Stelle.

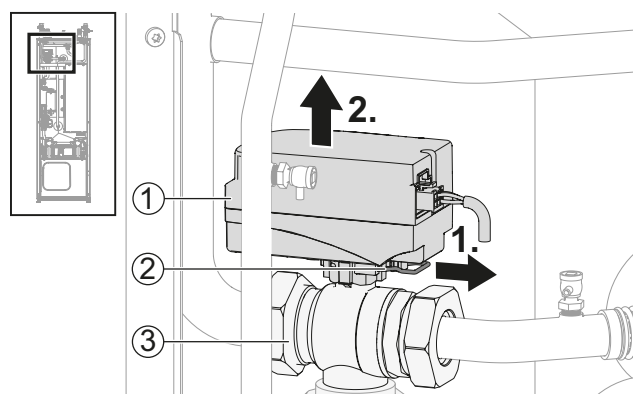
1. Gefäß zum Auffangen austretender Flüssigkeit unterstellen.
2. Schraubendeckel in der Mitte der Umwälzpumpe lösen.



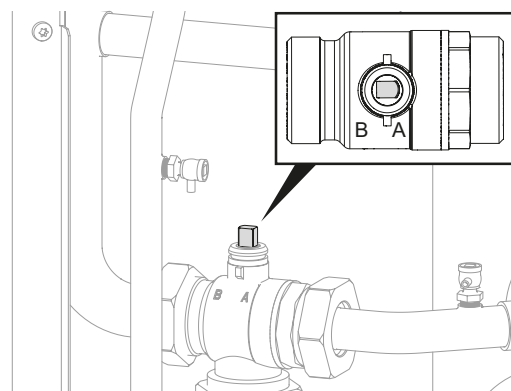
3. Warten, bis gleichmäßig Flüssigkeit austritt.
4. Schraubendeckel in der Mitte der Umwälzpumpe festschrauben.
5. Vorderwand der Modulbox anschrauben.
6. Aufgefangene Flüssigkeit entsprechend den lokalen Vorschriften entsorgen.
7. Anlagendruck auf 1 bar einstellen.

7.5 Heiz- und Trinkwarmwasserladekreis spülen und befüllen

- ✓ Ablaufleitung des Sicherheitsventils ist angeschlossen.
 - ▶ Sicherstellen, dass der Ansprechdruck des Sicherheitsventils nicht überschritten wird.
1. Bügelstift (2) am Boden des Ventilmotors (1) abziehen.
 2. Ventilmotor vorsichtig nach oben vom 3-Wege-Umschaltventil (3) abziehen.



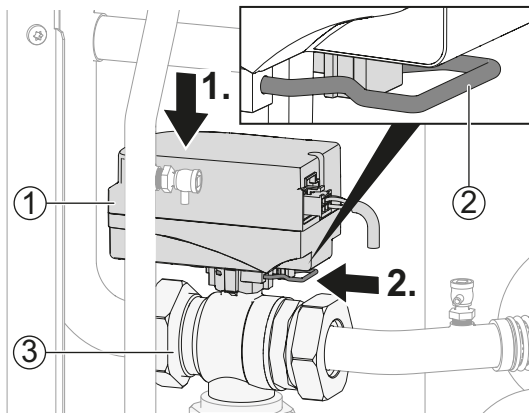
3. Spindel am 3-Wege-Umschaltventil drehen, so dass die abgerundete Seite der Spindel in Richtung Markierung A der Anschlüsse am 3-Wege-Umschaltventil zeigt.



4. Trinkwarmwasserladekreis ca. 1 Minute spülen.
5. Spindel drehen, sodass die abgerundete Seite der Spindel in Richtung Markierung B der Anschlüsse am 3-Wege-Umschaltventil zeigt.
6. Heizkreis gründlich spülen, bis keine Luft mehr austritt.
7. Ventilmotor (1) auf das 3-Wege-Umschaltventil (3) aufsetzen.



8. Bügelstift (2) am Boden des Ventilmotors einsetzen.



9. Sicherstellen, dass der Bügelstift korrekt eingearastet ist:
 - Ventilmotor sitzt fest auf dem 3-Wege-Umschaltventil.
 - Beide Zacken des Bügelstifts liegen auf der Nase.
 - Spitzen des Bügelstifts sind ca. 2 mm sichtbar (nicht deutlich mehr!).

7.6 Trinkwarmwasserspeicher spülen, befüllen und entlüften

- ✓ Ablaufleitung des Sicherheitsventils ist angeschlossen.
 - ▶ Sicherstellen, dass der Ansprechdruck des Sicherheitsventils nicht überschritten wird.
1. Trinkwasserzulaufventil am Trinkwarmwasserspeicher öffnen.
 2. Zapfstellen für Trinkwarmwasser öffnen.
 3. Trinkwarmwasserspeicher spülen, bis keine Luft mehr aus den Ventilen an den Zapfstellen austritt.
 4. Zapfstellen für Trinkwarmwasser schließen.

8 Hydraulische Anschlüsse isolieren

1. Heizkreis, Wärmequelle und Trinkwasserleitungen entsprechend den lokalen Vorschriften isolieren.
2. Absperreinrichtungen öffnen.
3. Druckprobe durchführen und Dichtheit prüfen.
4. Interne Verrohrung an der Modulbox mit dem Isoliermaterial aus dem Beipack isolieren.
5. Externe Verrohrung bauseits isolieren.
6. Alle Anschlüsse, Armaturen und Leitungen isolieren.
7. Wärmequelle dampfdiffusionsdicht isolieren.
8. Bei Geräten mit Kühlung auch den Heizkreis dampfdiffusionsdicht isolieren.

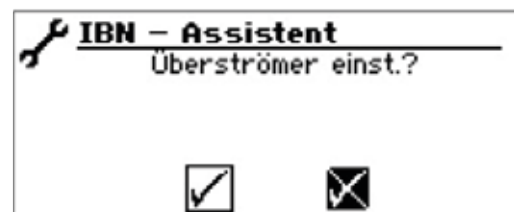
9 Überströmventil einstellen



HINWEIS

- Die Tätigkeiten in diesem Abschnitt sind nur erforderlich bei Reihenspeichereinbindung.
 - Arbeitsschritte zügig durchführen, da sonst die maximale Rücklauftemperatur überschritten werden kann und die Wärmepumpe auf Hochdruckstörung schaltet.
 - Drehen des Einstellknopfs am Überströmventil nach rechts vergrößert den Temperaturunterschied (die Spreizung), Drehen nach links verkleinert sie.
- ✓ Anlage läuft im Heizbetrieb (idealerweise im kalten Zustand).

Bereits im IBN-Assistenten besteht die Möglichkeit, im Falle einer Reihenspeichereinbindung das Überströmventil entsprechend dem hydraulischen System einzustellen.





IBN-Assistenten bestätigen oder die Einstellung über:

Service >> Einstellungen >> Effizienzpumpe vornehmen:

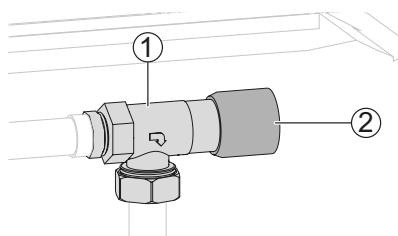


Der Menüpunkt „Überströmventil einstellen“, ist auf „Nein“ voreingestellt. Die Überströmventil-Einstellfunktion ist deaktiviert.

- Steuersignal UWP ist die Anzeige der aktuell angeforderten Pumpenleistung in %
- Ist Durchfluss ist der aktuelle Durchfluss (Messgenauigkeit +/- 200l/h)



1. Überströmventil voll öffnen, Heizkreise schließen
2. Den Menüpunkt „Überströmventil einstellen“ von „Nein“ auf „Ja“ stellen, so wird die Umwälzpumpe mit 100% angesteuert – die Pumpe fährt hoch.
3. Ist das Steuersignal UWP 100% erreicht ist, Überströmventil soweit schließen, dass der Nominaldurchfluss (siehe technische Daten) sichergestellt werden kann.



Überströmventil (1) Einstellknopf (2)

4. Verlässt man das Menü „Überströmventil einstellen“ bzw. nach spätestens 1 Stunde wechselt die Umwälzpumpe wieder in die Standardregelung
5. Ventile zum Heizkreis öffnen...

10 Inbetriebnahme

HINWEIS

Erst-Befüllung und Erst-Inbetriebnahme des Trinkwarmwasserspeichers müssen durch qualifiziertes Fachpersonal erfolgen.

- ✓ Relevante Planungsdaten der Anlage sind vollständig dokumentiert.
 - ✓ Betrieb der Wärmepumpenanlage ist beim zuständigen Energieversorger angezeigt.
 - ✓ Anlage ist luftfrei.
 - ✓ Installationskontrolle nach Grobcheckliste ist erfolgreich abgeschlossen.
1. Sicherstellen, dass folgende Punkte vollständig erfüllt sind:
 - Rechtsdrehfeld der Lasteinspeisung am Verdichter liegt vor.
 - Wärmezentrale ist entsprechend dieser Betriebsanleitung aufgestellt und montiert.
 - Elektroinstallation wurde fachgerecht entsprechend dieser Betriebsanleitung und den lokalen Vorschriften durchgeführt. Leistungsvorsorgung für die Wärmepumpe ist mit einem allpoligen Sicherungsautomaten mit mindestens 3 mm Kontaktabstand ausgestattet (IEC 60947-2).
 - Höhe des Auslösestroms wird eingehalten.
 - Heizkreis und Wärmequelle sind gespült und entlüftet.
 - Frostschutz der Wärmequellenflüssigkeit (siehe „Technische Daten“).
 - Alle Absperrorgane des Heizkreises sind geöffnet.
 - Alle Absperrorgane der Wärmequelle sind geöffnet.
 - Rohrsysteme und Komponenten der Anlage sind dicht.
 2. Fertigstellungsanzeige für die Wärmepumpenanlagen vollständig ausfüllen und unterschreiben.
 3. In Deutschland und Österreich: Fertigstellungsanzeige für Wärmepumpenanlagen und Grobcheckliste an den Werkkundendienst des Herstellers senden. In anderen Ländern: Fertigstellungsanzeige für Wärmepumpenanlagen und Grobcheckliste an den lokalen Partner des Herstellers senden.



4. Kostenpflichtige Inbetriebnahme der Wärmepumpe durch vom Hersteller autorisiertes Kundendienstpersonal veranlassen.
5. Sicherstellen, dass die Wasserzufuhr zum Trinkwarmwasserspeicher geöffnet ist.

11 Wartung



HINWEIS

Wir empfehlen, einen Wartungsvertrag mit Ihrem Heizungsfachbetrieb abzuschließen.

11.1 Grundlagen

Der Kältekreis der Wärmepumpe bedarf keiner regelmäßigen Wartung.

Lokale Vorschriften – z. B. die EU-Verordnung (EG) 517/2014 – schreiben unter anderem Dichtheitskontrollen vor und/oder das Führen eines Logbuchs bei bestimmten Wärmepumpen.

- ▶ Einhaltung der lokalen Vorschriften mit Bezug auf die spezifische Wärmepumpenanlage sicherstellen.

11.2 Bedarfsabhängige Wartung

- Jährlich, bei Bedarf häufiger:
 - Prüfung und Reinigung der Komponenten des Heizkreises und der Wärmequelle, z. B. Ventile, Ausdehnungsgefäße, Umwälzpumpen, Filter, Schmutzfänger.
 - Prüfung der Funktion des Sicherheitsventils (bauseits) für den Trinkwarmwasserspeicher und des Sicherheitsventils für den Heizkreis.

11.3 Jährliche Wartung

- ▶ Qualität des Heizungswassers analytisch erfassen. Bei Abweichungen von den Vorgaben unverzüglich geeignete Maßnahmen ergreifen.

Gerätevariante mit SVGW zertifiziertem Speicher (SVGW: Schweizerischer Verein des Gas- und Wasserverbands) reinigen:

1. Trinkwarmwasserspeicher über das Entleerungsventil am Trinkkaltwassereintritt entleeren.
2. Trinkwarmwasserspeicher und -leitungen über die Trinkwarmwasser-Zapfstellen in den Wohnungen belüften.

3. Trinkwarmwasserspeicher prüfen und über die Reinigungsöffnung an der Unterseite des Speichers reinigen.
4. Trinkwarmwasserspeicher nach Reinigung und Prüfung wieder befüllen.
5. Trinkwarmwasserspeicher und -leitungen über die Trinkwarmwasser-Zapfstellen in den Wohnungen entlüften.

11.4 Verdampfer und Verflüssiger reinigen und spülen

- ▶ Verdampfer/Verflüssiger streng nach Herstellervorschrift reinigen und spülen.
- ▶ Nach dem Spülen des Verdampfers/Verflüssigers mit chemischem Reinigungsmittel: Restbestände neutralisieren und Verdampfer/Verflüssiger gründlich mit Wasser spülen.

12 Störungen



HINWEIS

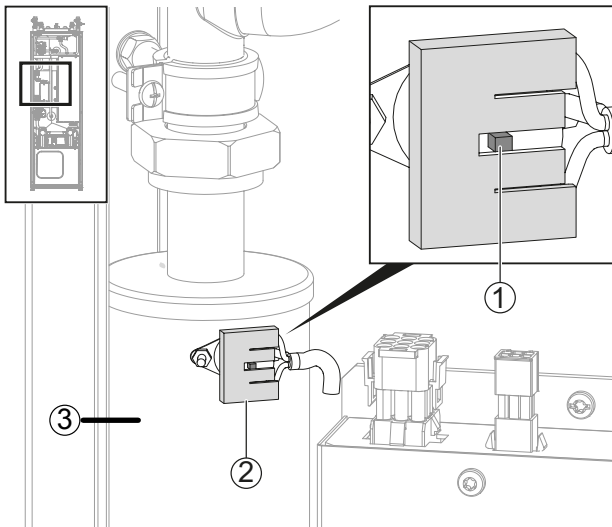
Wenn der Sicherheitstemperaturbegrenzer am Elektroheizelement ausgelöst hat, wird keine Störung angezeigt.

- ▶ Störungsursache über das Diagnoseprogramm des Heizungs- und Wärmepumpenreglers auslesen.
- ▶ Lokalen Partner des Herstellers oder Werkskundendienst hinzuziehen. Dabei Störungsmeldung und Gerätenummer (→ „Geräteaufkleber“ auf Seite 3) bereithalten.

12.1 Sicherheitstemperaturbegrenzer entriegeln

Im Elektroheizelement (3) ist ein Sicherheitstemperaturbegrenzer eingebaut. Bei Ausfall der Wärmepumpe oder Luft in der Anlage:

- ▶ Prüfen, ob der Reset-Knopf (1) des Sicherheitstemperaturbegrenzers (2) herausgesprungen ist (ca. 2 mm).
- ▶ Herausgesprungenen Reset-Knopf wieder eindrücken.



- ▶ Bei wiederholtem Auslösen des Sicherheitstemperaturbegrenzers den lokalen Partner des Herstellers oder den Werkskundendienst hinzuziehen.

13 Demontage und Entsorgung

13.1 Demontage

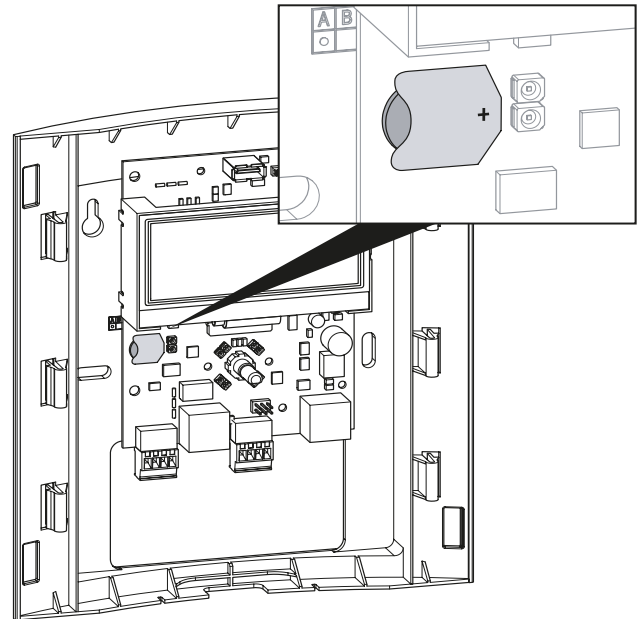
- ✓ Gerät ist spannungsfrei geschaltet und gegen Wiedereinschalten gesichert.
- ▶ Alle Medien sicher auffangen.
- ▶ Komponenten nach Materialien trennen.

13.2 Entsorgung und Recycling

- ▶ Umweltgefährdende Medien entsprechend den lokalen Vorschriften entsorgen, z. B. Frostschutzgemisch, Kältemittel.
- ▶ Gerätekomponenten und Verpackungsmaterialien entsprechend den lokalen Vorschriften der Wiederverwendung zuführen oder sachgerecht entsorgen.

Pufferbatterie

1. Pufferbatterie auf der Platine des Bedienteils mit einem Schraubendreher herauschieben



2. Pufferbatterie entsprechend den lokalen Vorschriften entsorgen.



Technische Daten / Lieferumfang

Leistungsdaten			WZSV 62(H)(K)3M	WZSV 92(H)(K)3M		
Heizleistung	COP bei B0/W35 nach EN14511	Teillastbetrieb	kW COP	3,32 4,86	4,00 4,86	
	bei B0/W45 nach EN14511	Teillastbetrieb	kW COP	3,09 3,76	3,82 3,74	
	bei B0/W55 nach EN14511	Teillastbetrieb	kW COP	2,95 3,13	3,51 3,02	
	bei B7/W35 Durchfl. von B0/W35	Teillastbetrieb	kW COP	4,18 5,94	4,91 5,74	
Heizleistung	bei B0/W35	min. max.	kW kW	1,25 5,95	1,77 8,65	
	bei B0/W45	min. max.	kW kW	1,16 5,50	1,79 8,42	
	bei B0/W55	min. max.	kW kW	1,00 5,17	1,96 8,18	
	bei B7/W35	min. max.	kW kW	1,55 7,20	2,31 10,60	
Kühlleistung bei max. Volumenstrom (B15/W25), Geräte mit passiver Kühlung: Kennung K:			kW	5,8	7,8	
Einsatzgrenzen						
Heizkreisrücklauf min. Heizkreisvorlauf max.			°C	20 65	20 65	
Wärmequelle			min. max.	°C	-5 30	-5 30
zusätzliche Betriebspunkte			...	B-9/W60	B-9/W60	
Schall						
Schalldruckpegel in Abstand 1m zur Gerätekante			min. max.	dB(A)	29 36	29 39
Schalleistungspegelnach EN12102			min. max.	dB(A)	44 51	44 54
Wärmequelle						
Volumenstrom: minimal nominal analog B0W35 (Teillastbetrieb) maximal			l/h	300 740 1450	300 1050 2000	
Max. freie Pressung Wärmepumpe Δp (mit Kühlung Δp_K ***) Volumenstrom			bar (bar) l/h	0,76 (0,72) 740	0,94 (0,89) 1050	
Freigegebener Frostschutz			Monoethylenglykol Propylenglykol Methanol Ethanol	• • • •	• • • •	
Frostschutzmittelkonzentration: minimale Frostsicherheit bis			°C	-15	-15	
Maximal zulässiger Betriebsdruck			bar	3	3	
Heizkreis						
Volumenstrom: minimal nominal analog B0W35 (Teillastbetrieb) maximal			l/h	200 520 1050	200 720 1500	
Max. freie Pressung Wärmepumpe Δp (mit Kühlung Δp_K) Volumenstrom			bar bar l/h	0,74 (0,70) 520	0,67 (0,62) 520	
Maximal zulässiger Betriebsdruck			bar	3	3	
Allgemeine Gerätedaten						
Gewicht gesamt (mit Kühlung)			kg	240 (248)	244 (252)	
Gewicht Box (mit Kühlung) Gewicht Turm (mit Kühlung)			kg (kg) kg (kg)	80 (88) 160 (160)	84 (92) 160 (160)	
Kältemitteltyp Kältemittelfüllmenge (fluoriertes Treibhausgas)			... kg	R407c 1,16	R407c 1,25	
Trinkwarmwasserbehälter						
Nettoinhalt			l	178	178	
Fremdstromanode			integriert: • ja — nein	•	•	
Trinkwarmwassertemperatur Wärmepumpenbetrieb Elektroheizelement			bis °C bis °C	58 65	58 65	
Mischwassermenge nach ErP: 2009/125/EG (bei 40°C, Entnahme von 10 l/min)			l	240	240	
Warmhalteverlust nach ErP: 2009/125/EG (bei 65°C)			W	60	60	
Maximaler Druck			bar	10	10	
Elektrik						
Spannungscode allpolige Absicherung Wärmepumpe**)			... A	—	—	
Spannungscode allpolige Absicherung Wärmepumpe*) + Elektroheizelement **)			... A	3~N/PE/400V/50Hz C16	3~N/PE/400V/50Hz C16	
Spannungscode Absicherung Steuerspannung **)			... A	1~N/PE/230V/50Hz B10	1~N/PE/230V/50Hz B10	
Spannungscode Absicherung Elektroheizelement **)			... A	—	—	
WP*): effekt. Leistungsaufn. B0/W35 (Teillastbetrieb) EN14511 Stromaufnahme $\cos\phi$			kW A ...	0,68 3,0 0,97	0,82 3,7 0,97	
WP*): effekt. Leistungsaufn. B0/W35 nach EN14511: min. max.			kW kW	0,24 2,10	0,24 2,40	
WP*): Max. Maschinenstrom Max. Leistungsaufn. innerhalb der Einsatzgrenzen			A kW	12 2,6	12 2,9	
Anlaufstrom: direkt mit Sanftanlasser			A A	< 5 —	< 5 —	
Schutzart			IP	20	20	
Leistung Elektroheizelement			kW	6 3	6 3	
Leistungsaufnahme Umwälzpumpe Heizkreis Wärmequelle min. — max.			W W	2 – 60 5 – 87	2 – 60 3 – 140	
Sonstige Geräteinformationen						
Sicherheitsventil Heizkreis Wärmequelle			im Lieferumfang: • ja — nein	• —	• —	
Ausdehnungsgefäß Heizkreis Wärmequelle			im Lieferumfang: • ja — nein	— —	— —	
Überströmventil Umschaltventil Heiz.-Trinkwarmwasser			integriert: • ja — nein	• •	• •	
Schwingungsentkopplungen Heizkreis Wärmequelle			integriert: • ja — nein	• •	• •	
*) lediglich Verdichter, **) örtliche Vorschriften beachten, ***) Angaben für 25% Monoethylenglykol				813486c	813504	

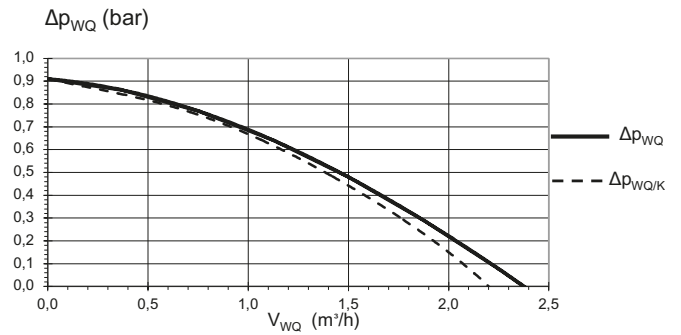
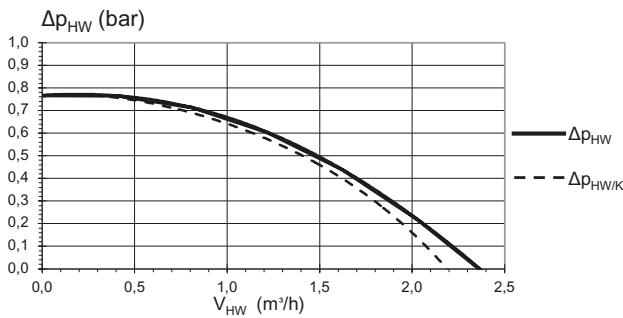
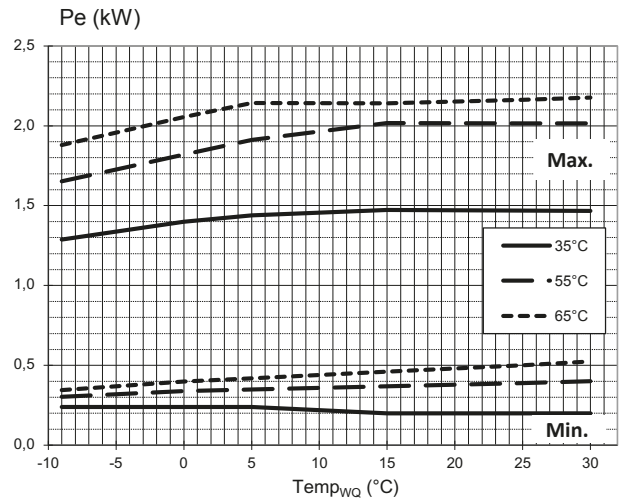
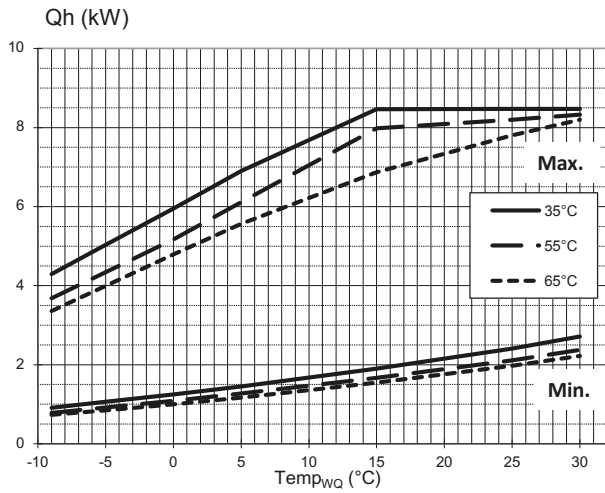


Leistungsdaten				WZSV 122(H)(K)3M	WZSV 162(H)(K)3M
Heizleistung	COP bei B0/W35 nach EN14511	Teillastbetrieb	kW COP	5,06 4,87	9,42 4,92
	bei B0/W45 nach EN14511	Teillastbetrieb	kW COP	4,78 3,75	9,15 3,85
	bei B0/W55 nach EN14511	Teillastbetrieb	kW COP	4,58 3,13	9,06 3,22
	bei B7/W35 Durchfl. von B0/W35	Teillastbetrieb	kW COP	5,92 6,08	11,31 6,05
Heizleistung	bei B0/W35	min. max.	kW kW	2,48 13,56	3,2 17,20
	bei B0/W45	min. max.	kW kW	2,24 12,88	2,58 17,00
	bei B0/W55	min. max.	kW kW	2,54 12,53	2,47 17,00
	bei B7/W35	min. max.	kW kW	2,94 15,82	4,00 19,10
Kühlleistung bei max. Volumenstrom (B15/W25), Geräte mit passiver Kühlung: Kennung K:			kW	12,3	14,9
Einsatzgrenzen					
Heizkreisrücklauf min. Heizkreisvorlauf max.			°C	20 65	20 65
Wärmequelle		min. max.	°C	-5 30	-5 30
zusätzliche Betriebspunkte			...	B-9/W60	B-9/W60
Schall					
Schalldruckpegel in Abstand 1m zur Gerätekante		min. max.	dB(A)	29 38	29 36
Schallleistungspegelnach EN12102		min. max.	dB(A)	44 53	44 51
Wärmequelle					
Volumenstrom: minimal nominal analog B0W35 (Teillastbetrieb) maximal			l/h	580 1270 3200	720 2350 3900
Max. freie Pressung Wärmepumpe Δp (mit Kühlung ΔpK)***) Volumenstrom			bar (bar) l/h	1,08 (1,03) 1270	0,88 (0,80) 2350
Freigegebener Frostschutz				• • • •	• • • •
Frostschutzmittelkonzentration: minimale Frostsicherheit bis			°C	-15	-15
Maximal zulässiger Betriebsdruck			bar	3	3
Heizkreis					
Volumenstrom: minimal nominal analog B0W35 (Teillastbetrieb) maximal			l/h	460 870 2300	570 1600 2900
Max. freie Pressung Wärmepumpe Δp (mit Kühlung ΔpK) Volumenstrom			bar bar l/h	0,69 (0,65) 870	0,54 (0,50) 1600
Maximal zulässiger Betriebsdruck			bar	3	3
Allgemeine Gerätedaten					
Gewicht gesamt (mit Kühlung)			kg	263 (271)	275 (283)
Gewicht Box (mit Kühlung) Gewicht Turm (mit Kühlung)			kg (kg) kg (kg)	103 (111) 160 (160)	115 (123) 160 (160)
Kältemitteltyp Kältemittelfüllmenge (fluoriertes Treibhausgas)			... kg	R407c 2,0	R407c 2,20
Trinkwarmwasserbehälter					
Nettoinhalt			l	178	178
Fremdstromanode		integriert: • ja — nein		•	•
Trinkwarmwassertemperatur Wärmepumpenbetrieb Elektroheizelement			bis °C bis °C	58 65	58 65
Mischwassermenge nach ErP: 2009/125/EG (bei 40°C, Entnahme von 10 l/min)			l	240	240
Warmhalteverlust nach ErP: 2009/125/EG (bei 65°C)			W	60	60
Maximaler Druck			bar	10	10
Elektrik					
Spannungscode allpolige Absicherung Wärmepumpe***)			... A	3~N/PE/400V/50Hz C10	3~N/PE/400V/50Hz C10
Spannungscode allpolige Absicherung Wärmepumpe*) + Elektroheizelement **)			... A	—	—
Spannungscode Absicherung Steuerspannung **)			... A	1~N/PE/230V/50Hz B10	1~N/PE/230V/50Hz B10
Spannungscode Absicherung Elektroheizelement **)			... A	3~N/PE/400V/50Hz B16	3~N/PE/400V/50Hz B16
WP*): effekt. Leistungsaufn.B0/W35 (Teillastbetrieb) EN14511 Stromaufnahme I cosφ			kW A ...	1,04 1,7 0,88	1,91 3,1 0,89
WP*): effek Leistungsaufn.B0/W35 nach EN14511: min. max.			kW kW	0,53 3,29	0,83 4,62
WP*): Max. Maschinenstrom Max. Leistungsaufn. innerhalb der Einsatzgrenzen			A kW	9,0 5,5	10 7,3
Anlaufstrom: direkt mit Sanftanlasser			A A	< 5 —	< 5 —
Schutzart			IP	20	20
Leistung Elektroheizelement			kW	9 6 3	9 6 3
Leistungsaufnahme Umwälzpumpe Heizkreis Wärmequelle min. — max.			W W	2 – 60 3 – 180	2 – 60 3 – 180
Sonstige Geräteinformationen					
Sicherheitsventil Heizkreis Wärmequelle		im Lieferumfang: • ja — nein		• —	• —
Ausdehnungsgefäß Heizkreis Wärmequelle		im Lieferumfang: • ja — nein		— —	— —
Überströmventil Umschaltventil Heiz.-Trinkwarmwasser		integriert: • ja — nein		• •	• •
Schwingungsentkopplungen Heizkreis Wärmequelle		integriert: • ja — nein		• •	• •
*) lediglich Verdichter, **) örtliche Vorschriften beachten, ***)Angaben für 25% Monoethylenglykol				813496a	813489c



WZSV 62(H)(K)3M

Leistungskurven



823255b

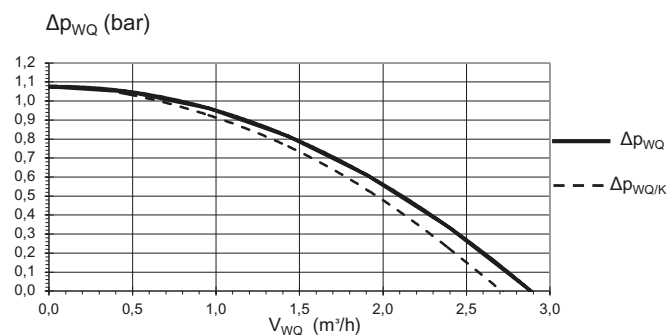
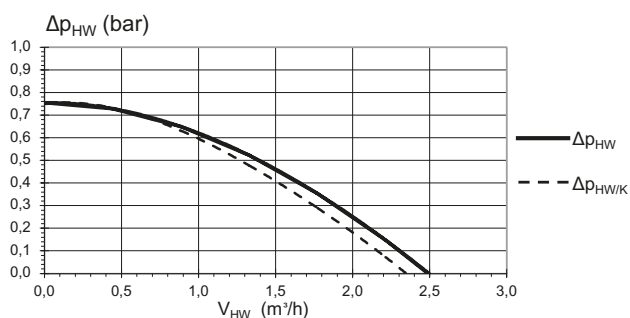
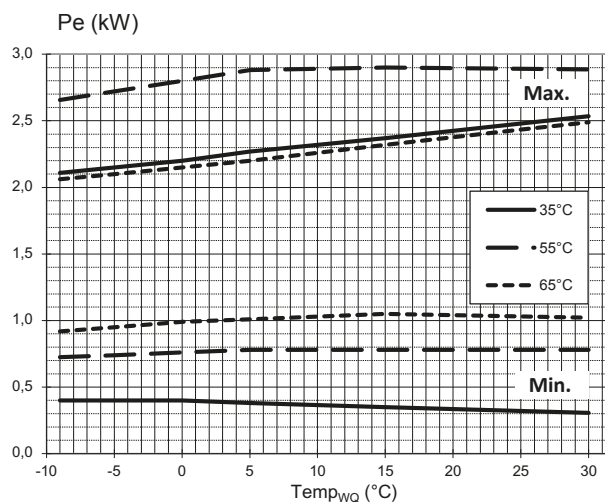
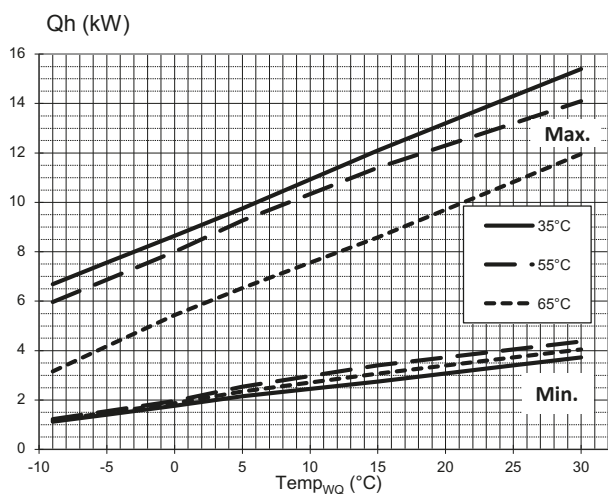
Legende:

\dot{V}_{HW}	Volumenstrom Heizwasser
\dot{V}_{WQ}	Volumenstrom Wärmequelle
$Temp_{WQ}$	Temperatur Wärmequelle
Q_h	Heizleistung
Pe	Leistungsaufnahme
COP	Coefficient of performance / Leistungszahl
$\Delta p_{HW} / \Delta p_{HW/K}$	Maximale freie Pressung Heizkreis / Maximale freie Pressung Heizkreis mit Kühlung
$\Delta p_{WQ} / \Delta p_{WQ/K}$	Maximale freie Pressung Wärmequelle / Maximale freie Pressung Wärmequelle mit Kühlung



Leistungskurven

WZSV 92(H)(K)3M



823277

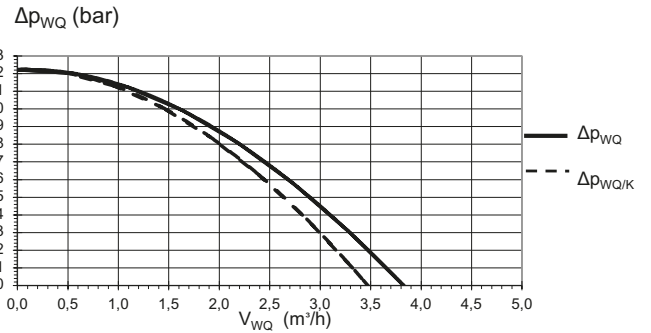
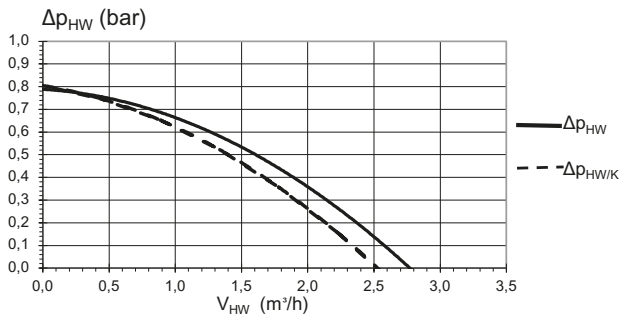
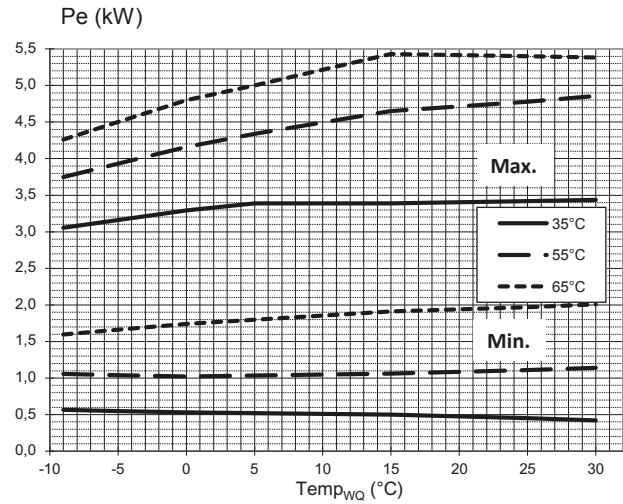
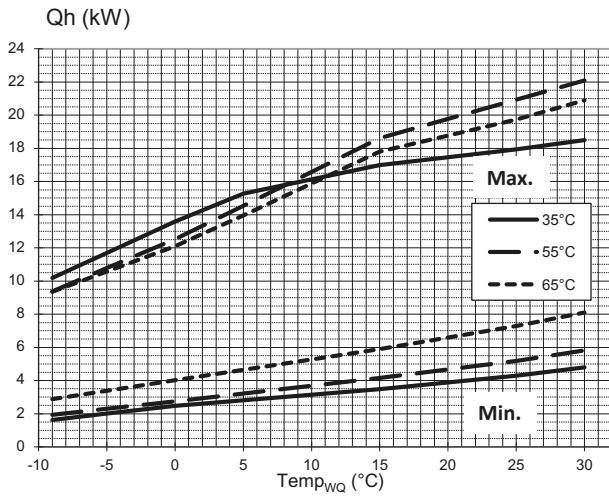
Legende:

\dot{V}_{HW}	Volumenstrom Heizwasser
\dot{V}_{WQ}	Volumenstrom Wärmequelle
$Temp_{WQ}$	Temperatur Wärmequelle
Q_h	Heizleistung
Pe	Leistungsaufnahme
COP	Coefficient of performance / Leistungszahl
$\Delta p_{HW} / \Delta p_{HW/K}$	Maximale freie Pressung Heizkreis / Maximale freie Pressung Heizkreis mit Kühlung
$\Delta p_{WQ} / \Delta p_{WQ/K}$	Maximale freie Pressung Wärmequelle / Maximale freie Pressung Wärmequelle mit Kühlung



WZSV 122(H)(K)3M

Leistungskurven



823274b

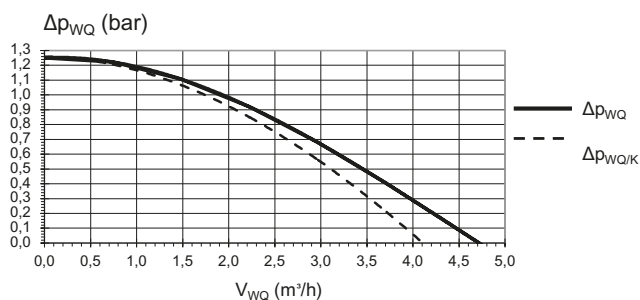
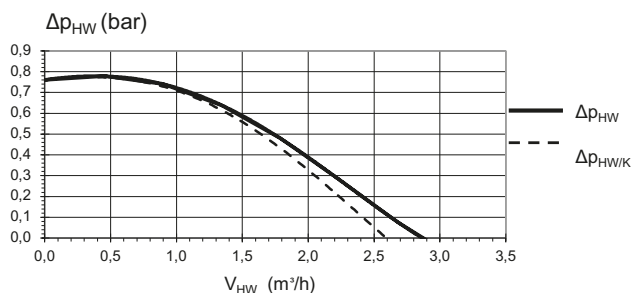
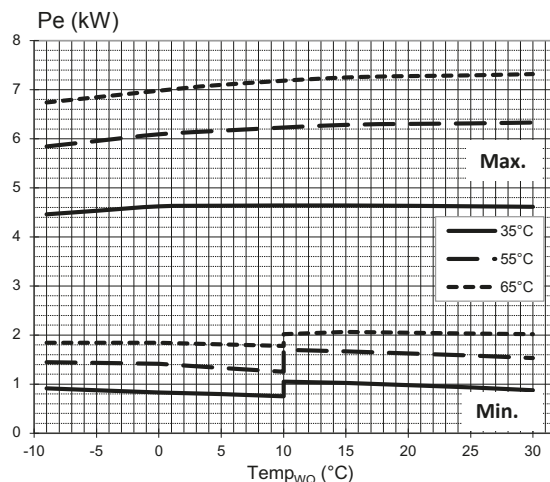
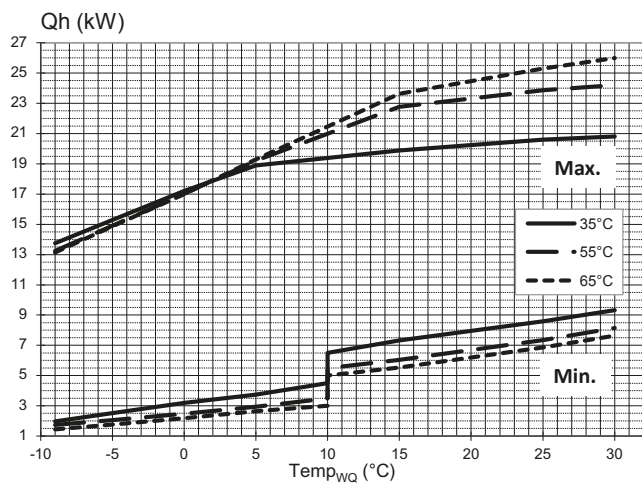
Legende:

\dot{V}_{HW}	Volumenstrom Heizwasser
\dot{V}_{WQ}	Volumenstrom Wärmequelle
$Temp_{WQ}$	Temperatur Wärmequelle
Q_h	Heizleistung
Pe	Leistungsaufnahme
COP	Coefficient of performance / Leistungszahl
$\Delta p_{HW} / \Delta p_{HW/K}$	Maximale freie Pressung Heizkreis / Maximale freie Pressung Heizkreis mit Kühlung
$\Delta p_{WQ} / \Delta p_{WQ/K}$	Maximale freie Pressung Wärmequelle / Maximale freie Pressung Wärmequelle mit Kühlung



Leistungskurven

WZSV 162(H)(K)3M



823256b

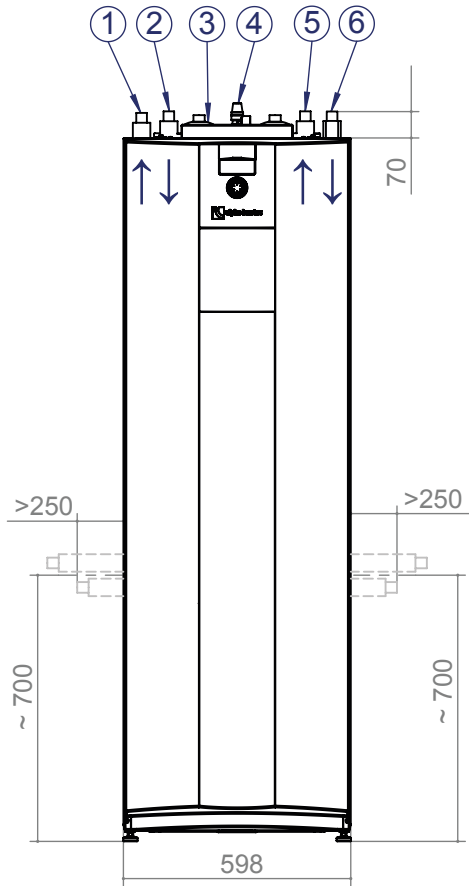
Legende:

\dot{V}_{HW}	Volumenstrom Heizwasser
\dot{V}_{WQ}	Volumenstrom Wärmequelle
$Temp_{WQ}$	Temperatur Wärmequelle
Qh	Heizleistung
Pe	Leistungsaufnahme
COP	Coefficient of performance / Leistungszahl
$\Delta p_{HW} / \Delta p_{HW/K}$	Maximale freie Pressung Heizkreis / Maximale freie Pressung Heizkreis mit Kühlung
$\Delta p_{WQ} / \Delta p_{WQ/K}$	Maximale freie Pressung Wärmequelle / Maximale freie Pressung Wärmequelle mit Kühlung

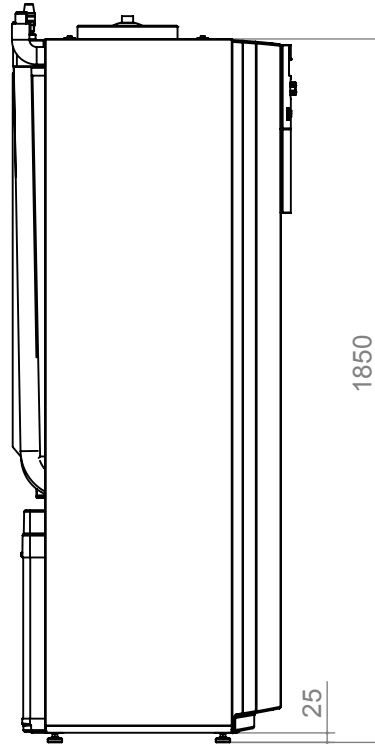


Maßbilder

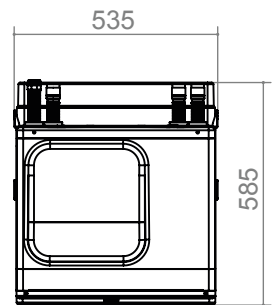
A



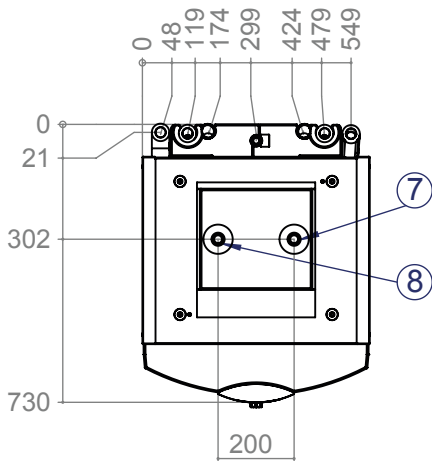
B



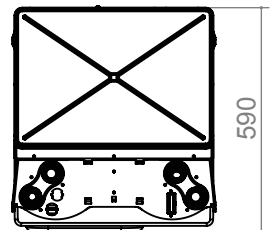
A1



C



C1



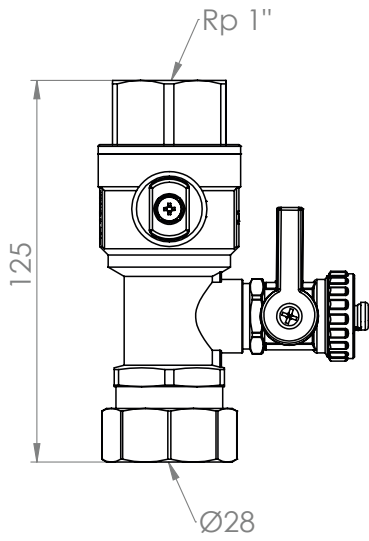
Legende: D819447
Alle Maße in mm.

- A Vorderansicht
- B Seitenansicht von links
- C Draufsicht
- A1 Vorderansicht Modulbox
- C1 Draufsicht Modulbox

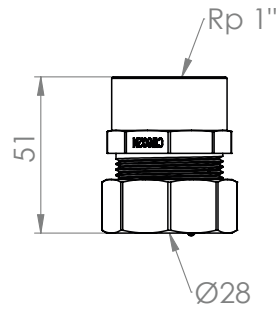
Pos.	Bezeichnung	Dim.
1	Heizwasser Austritt (Vorlauf)	Ø28 Außendurchmesser
2	Wärmequelle Eintritt (in Wärmepumpe) wahlweise oben, rechts oder links	Ø28 Außendurchmesser
3	Leerrohr für Elektro- / Fühlerkabel	Ø33 Innendurchmesser
4	Sicherheitsventil Heizkreis (im Beipack)	Rp 3/4" Innengewinde
5	Wärmequelle Austritt (aus Wärmepumpe) wahlweise oben, rechts oder links	Ø28 Außendurchmesser
6	Heizwasser Eintritt (Rücklauf)	Ø28 Außendurchmesser
7	Trinkwarmwasser	R 3/4" Außengewinde
8	Trinkkaltwasser	R 3/4" Außengewinde



Maßbild Anschlüsse



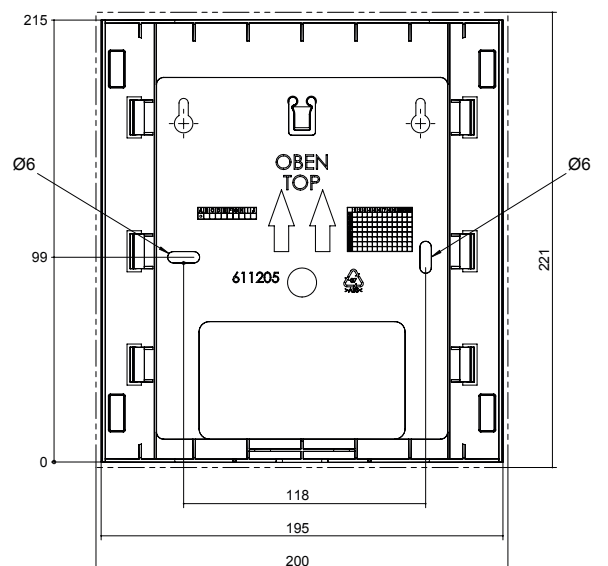
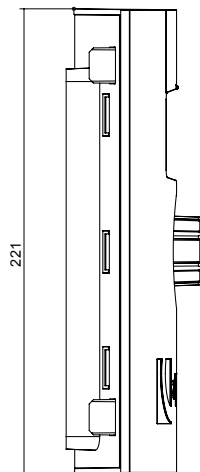
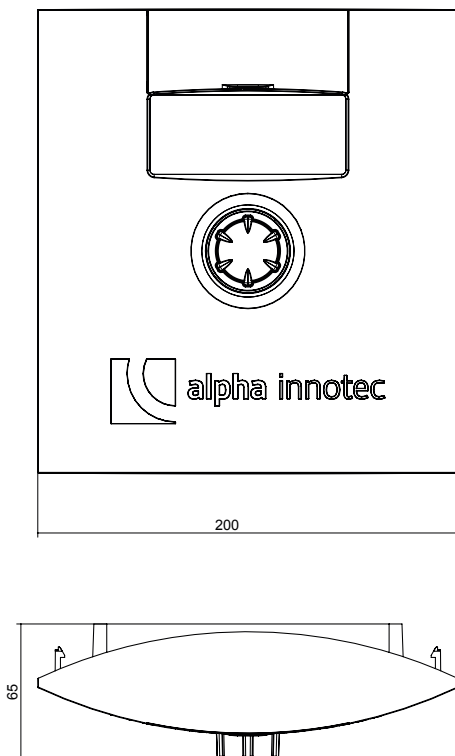
Heizkreis



Wärmequelle

Maßbild Bedienteil,

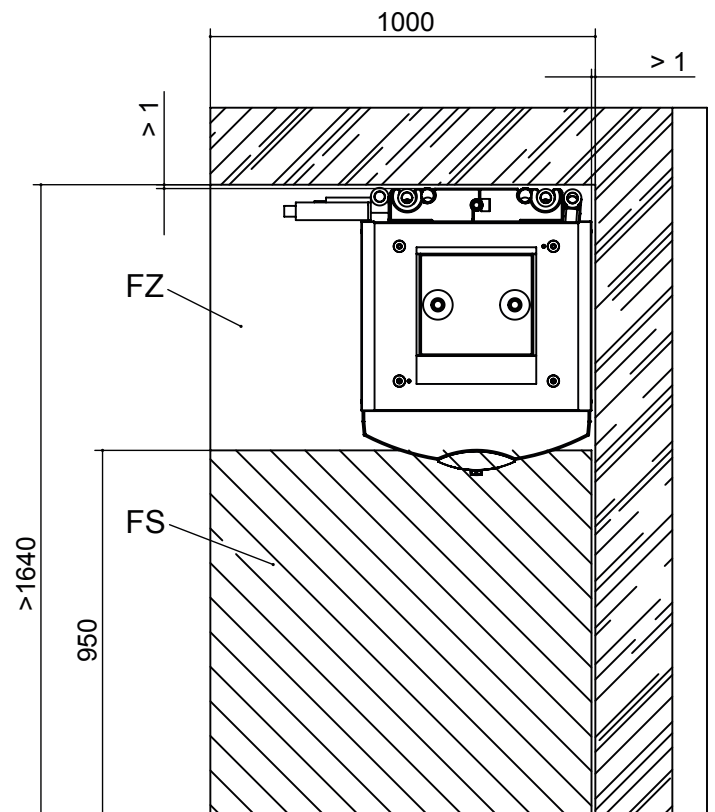
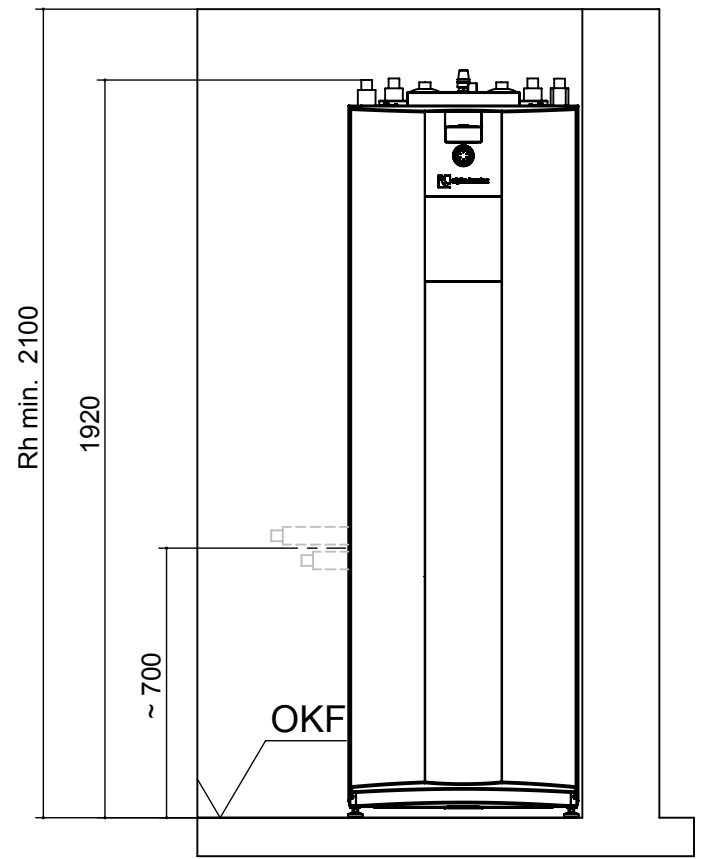
Wandhalterung





Aufstellungspläne

V1



Legende: DE819448

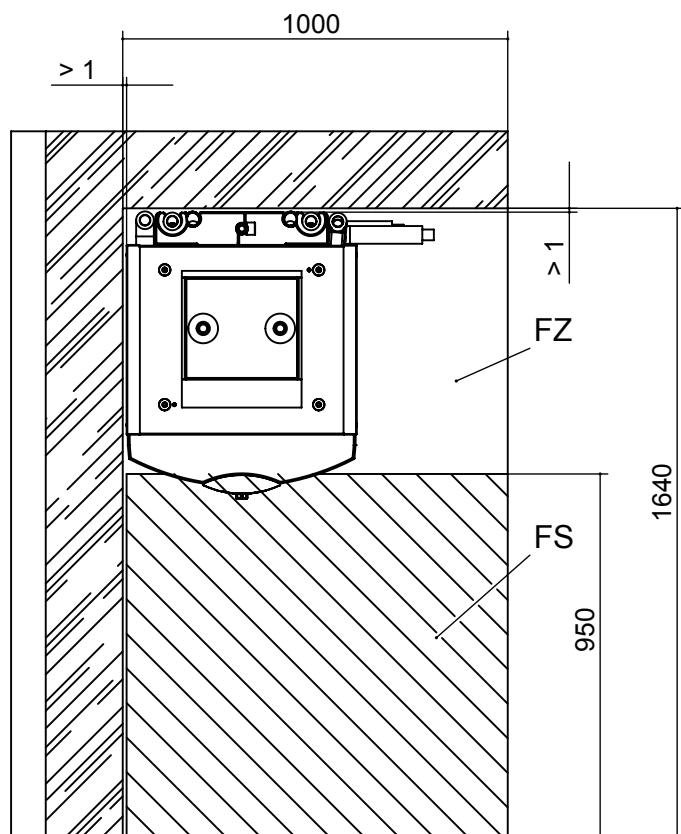
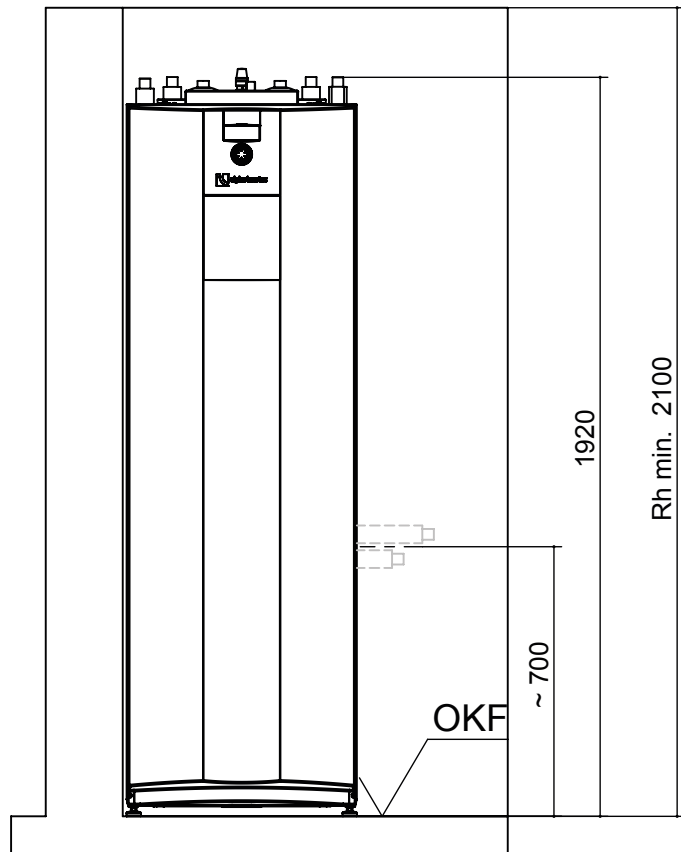
- V1 Version 1
- Rh min. Raumhöhe Minimum
- FS Freiraum für Servicezwecke
- FZ Freiraum für funktionsnotwendiges Zubehör
- OKF Oberkante Fertigfussboden

Alle Maße in mm.



Aufstellungspläne

V2



Legende: DE819448

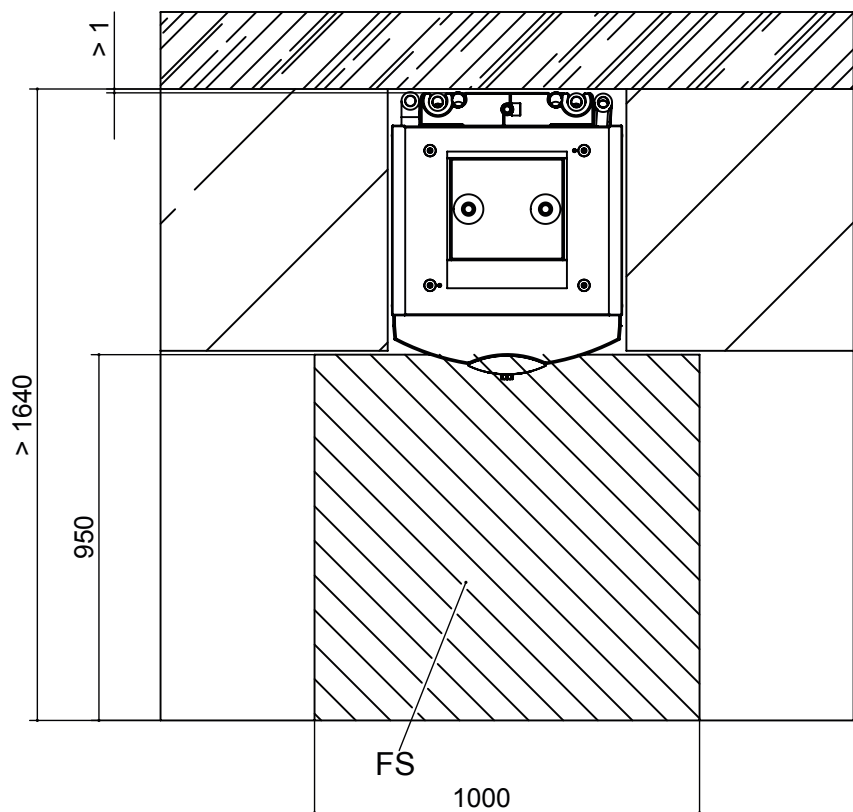
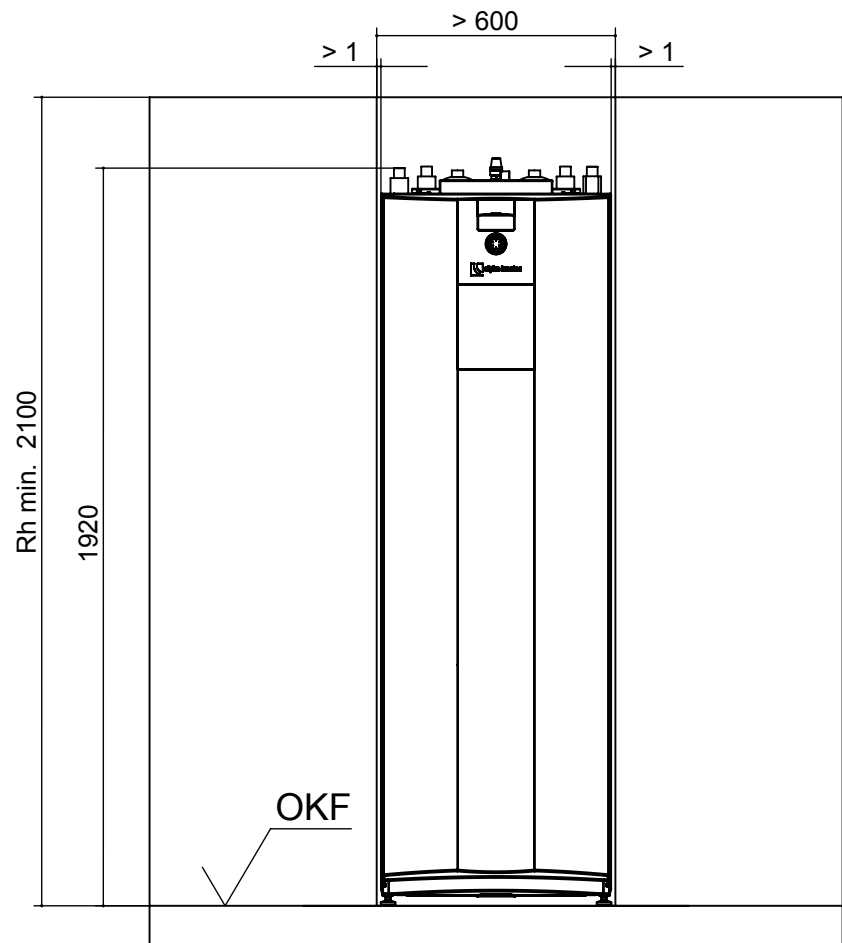
- V2 Version 2
- Rh min. Raumhöhe Minimum
- FS Freiraum für Servicezwecke
- FZ Freiraum für funktionsnotwendiges Zubehör
- OKF Oberkante Fertigfußboden

Alle Maße in mm.



Aufstellungspläne

V3



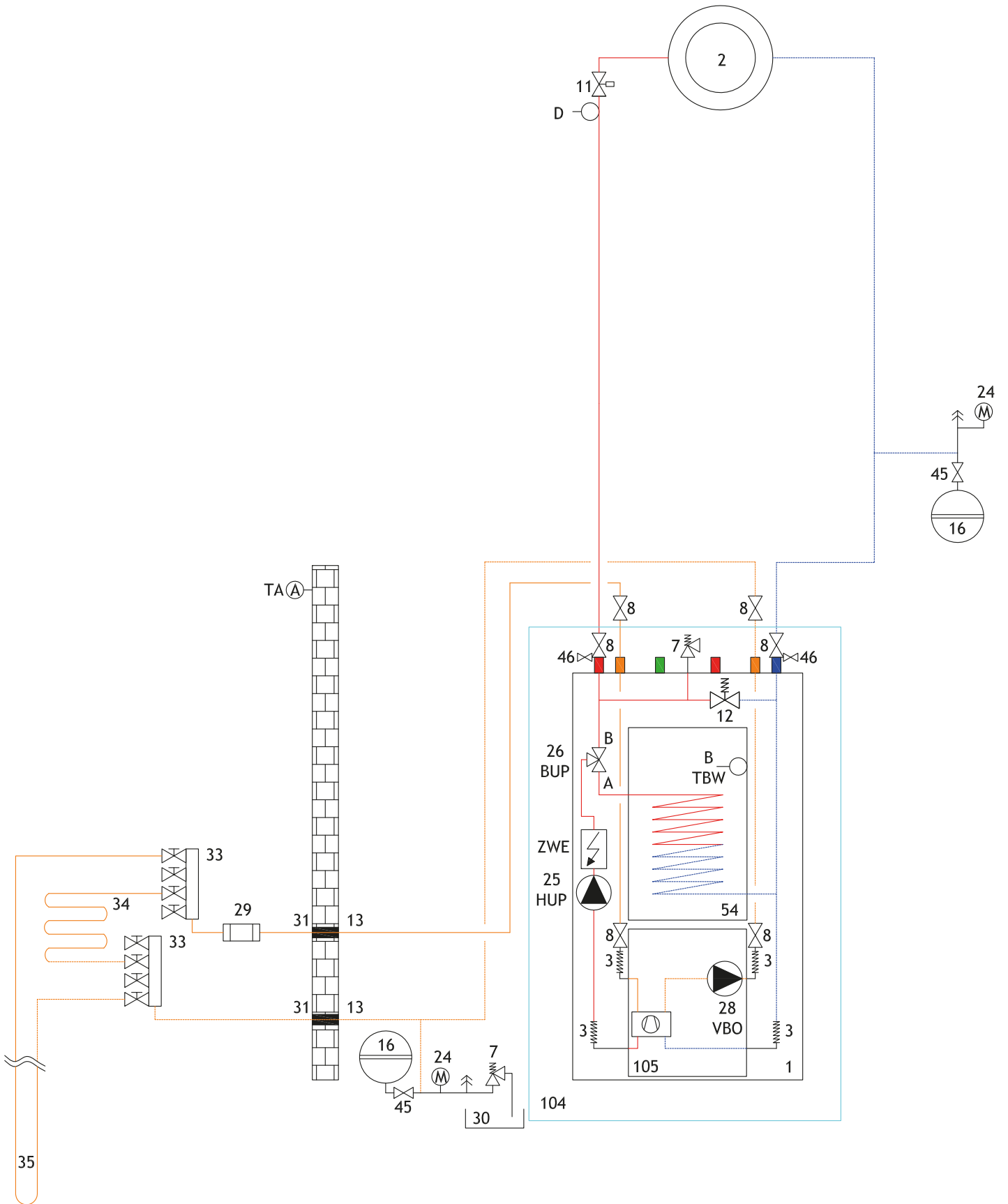
Legende: DE819448

- V3 Version 3
- Rh min. Raumhöhe Minimum
- FS Freiraum für Servicezwecke
- OKF Oberkante Fertigfußboden

Alle Maße in mm.

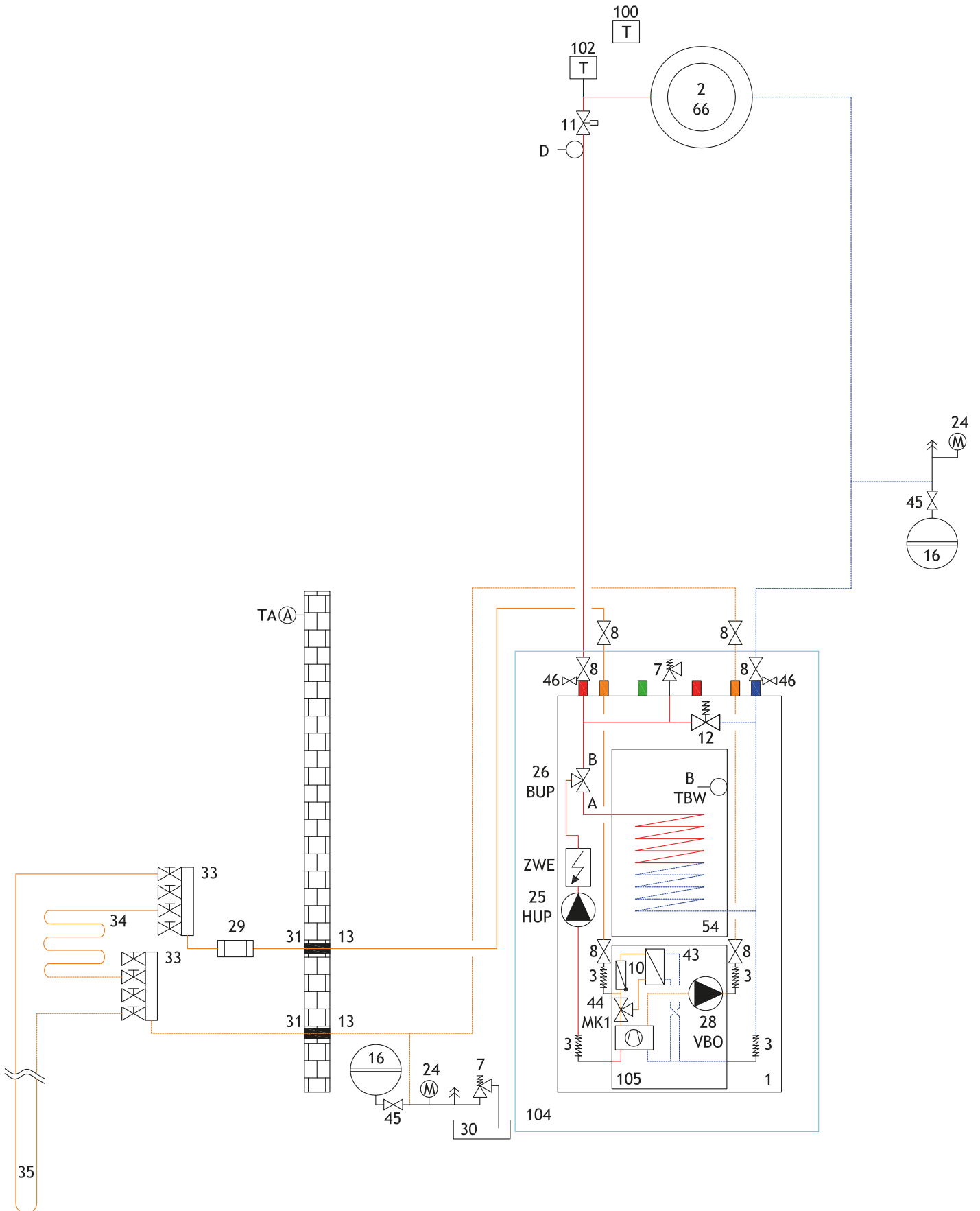


Hydraulische Einbindung Gerätevariante H (Heizen)





Hydraulische Einbindung Gerätevariante K (Kühlung)





140304

Legende Hydraulik

1	Wärmepumpe	51	Trennspeicher	TA/A	Aussenfühler
2	Fussbodenheizung / Radiatoren	52	Gas- oder Ölkessel	TBW/B	Brauchwarmwasserfühler
3	Schwingungskopplung	53	Holzessel	TBT/C	Vorlauffühler Mischkreis 1
4	Geräteunterlage Styromerstreifen	54	Brauchwarmwasserspeicher	D	Fussbodentemperaturbegrenzer
5	Absperrung mit Entleerung	55	Soledruckwächter	TRL/G	Fühler Externer Rücklauf (Trennspeicher)
6	Ausdehnungsgefäss im Lieferumfang	56	Schwimmbadwärmetauscher	STA	Strangregulierventil
7	Sicherheitsventil	57	Erdwärmetauscher	TRL/H	Fühler Rücklauf (Hydraulikmodul Dual)
8	Absperrung	58	Lüftung im Haus		
9	Heizung Umwälzpumpe (HUP)	59	Plattenwärmetauscher	79	Motorventil
10	Rückschlagventil	61	Kühlspeicher	80	Mischventil
11	Einzelraumregelung	65	Kompaktverteiler	81	Wärmepumpen-Ausseneinheit Split Lieferumfang
12	Überströmventil	66	Gebälsekonvektoren	82	Hydraulische-Inneneinheit Split Lieferumfang
13	Dampfdichte Isolierung	67	Solar-Brauchwarmwasserspeicher	83	Umwälzpumpe
14	Brauchwarmwasser Umwälzpumpe (BUP)	68	Solar-Trennspeicher	84	Umschaltventil
15	Mischkreis Dreiwegemischer (MK1 Entlade)	69	Multifunktionspeicher	113	Anschluss Zusatzwärmeerzeuger
16	Ausdehnungsgefäss bauseits	71	Hydraulikmodul Dual	BT1	Aussenfühler
18	Heizstab Heizung (ZWE)	72	Pufferspeicher wandhängend	BT2	Vorlauffühler
19	Mischkreis Vierwegemischer (MK1 Lade)	73	Rohrdurchführung	BT3	Rücklauffühler
20	Heizstab Brauchwarmwasser (ZWE)	74	Ventower	BT6	Brauchwarmwasserfühler
21	Mischkreis Umwälzpumpe (FP1)	75	Lieferumfang Hydrauliktower Dual	BT12	Vorlauffühler Kondensator
23	Zübinger Umwälzpumpe (ZUP)(Compactgerät umklemmen)	76	Trinkwasserstation	BT19	Fühler Elektroheizpatrone
24	Manometer	77	Zubehör Wasser/Wasser-Booster	BT24	Fühler Zusatzwärmeerzeuger
25	Heizung+Brauchwarmwasser Umwälzpumpe (HUP)	78	Lieferumfang Wasser/Wasser-Booster optional		
26	Umschaltventil Brauchwarmwasser (BUP)(B = stromlos offen)				
27	Heizelement Heizung+Brauchwarmwasser (ZWE)				
28	Sole Umwälzpumpe (VBO)				
29	Schmutzfänger (max. 0,6 mm Siebgrösse)	100	Raumthermostat Kühlung Zubehör optional	15	Mischkreis Dreiwegemischer (MK2-3 Entlade)
30	Auffangbehälter für Solegemisch	101	Regelung bauseits	17	Temperaturdifferenzregelung (SLP)
31	Mauerdurchführung	102	Taupunktwärchter Zubehör optional	19	Mischkreis Vierwegemischer (MK2 Lade)
32	Zuleitungsrohr	103	Raumthermostat Kühlung im Lieferumfang	21	Mischkreis Umwälzpumpe (FP2-3)
33	Soleverteiler	104	Lieferumfang Wärmepumpe	22	Schwimmbad Umwälzpumpe (SUP)
34	Erdkollektor	105	Kältekreis-Modulbox entnehmbar	44	Dreiwegemischer (Kühlfunktion MK2)
35	Erdsonde	106	Spezifisches Glykolgemisch	47	Umschaltventil Schwimmbadbereitung (SUP)(B = stromlos offen)
36	Grundwasser Brunnenpumpe	107	Verbrüherschutz / Thermisches Mischventil	60	Umschaltventil Kühlbetrieb (B = stromlos offen)
37	Wandkonsole	108	Solarpumpengruppe	62	Wärmemengenzähler
38	Durchflussschalter	109	Überströmventil muss geschlossen werden	63	Umschaltventil Solarkreis (B = stromlos offen)
39	Saugbrunnen	110	Lieferumfang Hydrauliktower	64	Kühl Umwälzpumpe
40	Schluckbrunnen	111	Aufnahme für zusätzlichen Heizstab	70	Solare Trennstation
41	Spülarmatur Heizkreis	112	Mindestabstand zur thermischen Entkopplung des Mischventiles	TB2-3/C	Vorlauffühler Mischkreis 2-3
42	Zirkulation Umwälzpumpe (ZIP)			TSS/E	Fühler Temperaturdifferenzregelung (Niedrige Temperatur)
43	Sole/Wasser Wärmetauscher (Kühlfunktion)			TSK/E	Fühler Temperaturdifferenzregelung (Hohe Temperatur)
44	Dreiwegemischer (Kühlfunktion MK1)			TEE/F	Fühler Externe Energiequelle
45	Kappenventil				
46	Füll- und Entleerungsventil				
48	Brauchwarmwasserladeumwälzpumpe (BLP)				
49	Grundwasserflessrichtung				
50	Pufferspeicher Heizung				

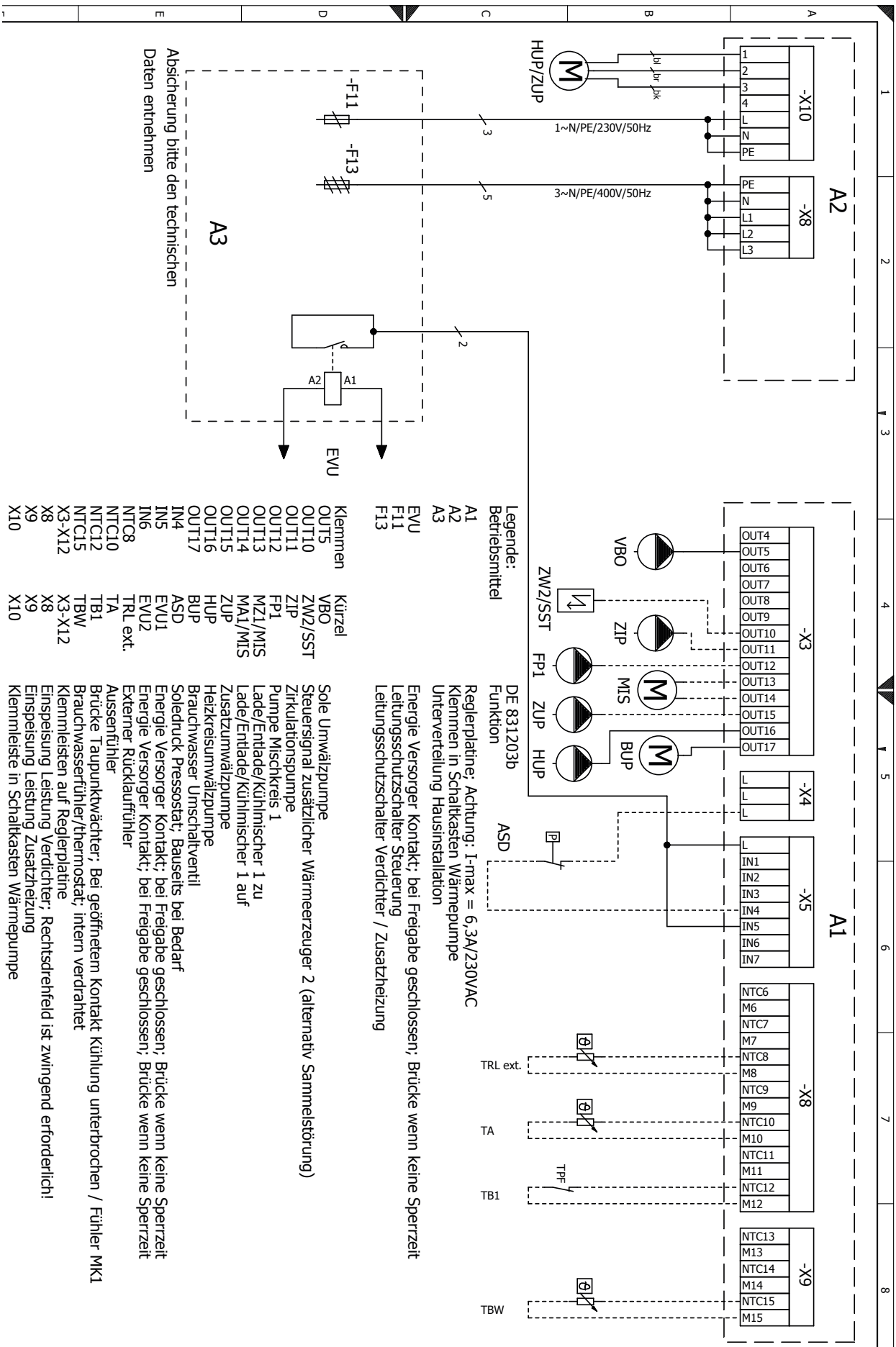
Wichtiger Hinweis!

Diese Hydraulikschemen sind schematische Darstellungen und dienen als Hilfestellung! Sie entbinden nicht von der eigenen durchzuführenden Planung! In ihnen sind Absperrorgane, Entlüftungen und sicherheitstechnische Massnahmen nicht komplett eingezeichnet! Es müssen die länderspezifischen Normen, Gesetze und Vorschriften beachtet werden! Die Rohrdimensionierung ist nach dem nominalen Volumenstrom der Wärmepumpe bzw. der freien Pressung der integrierten Umwälzpumpe durchzuführen! Für detaillierte Informationen und Beratung kontaktieren Sie bitte unsere für Sie zuständigen Vertriebspartner!



WZSV 62(H)(K)3M, WZSV 92(H)(K)3M

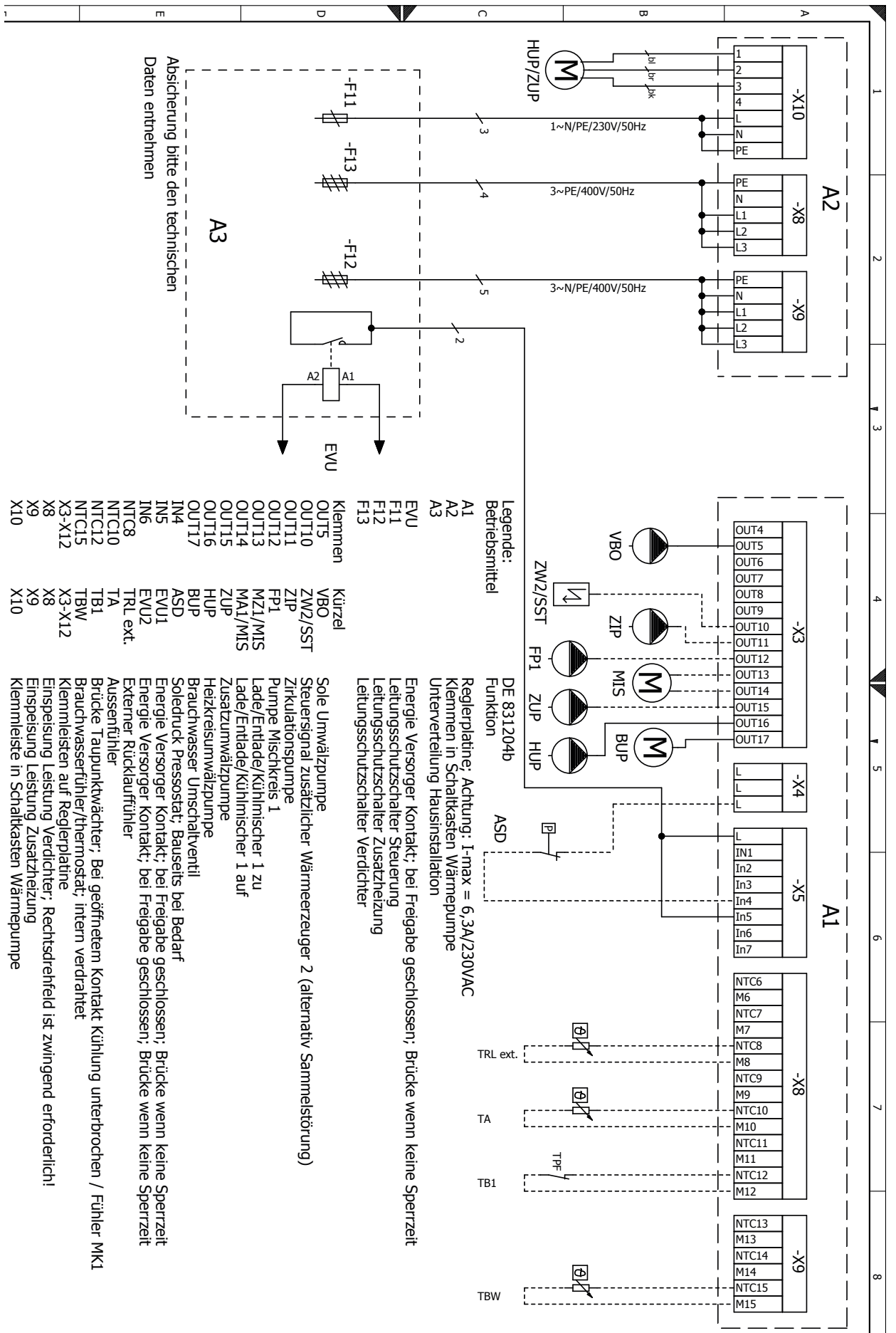
Klemmenplan





Klemmenplan

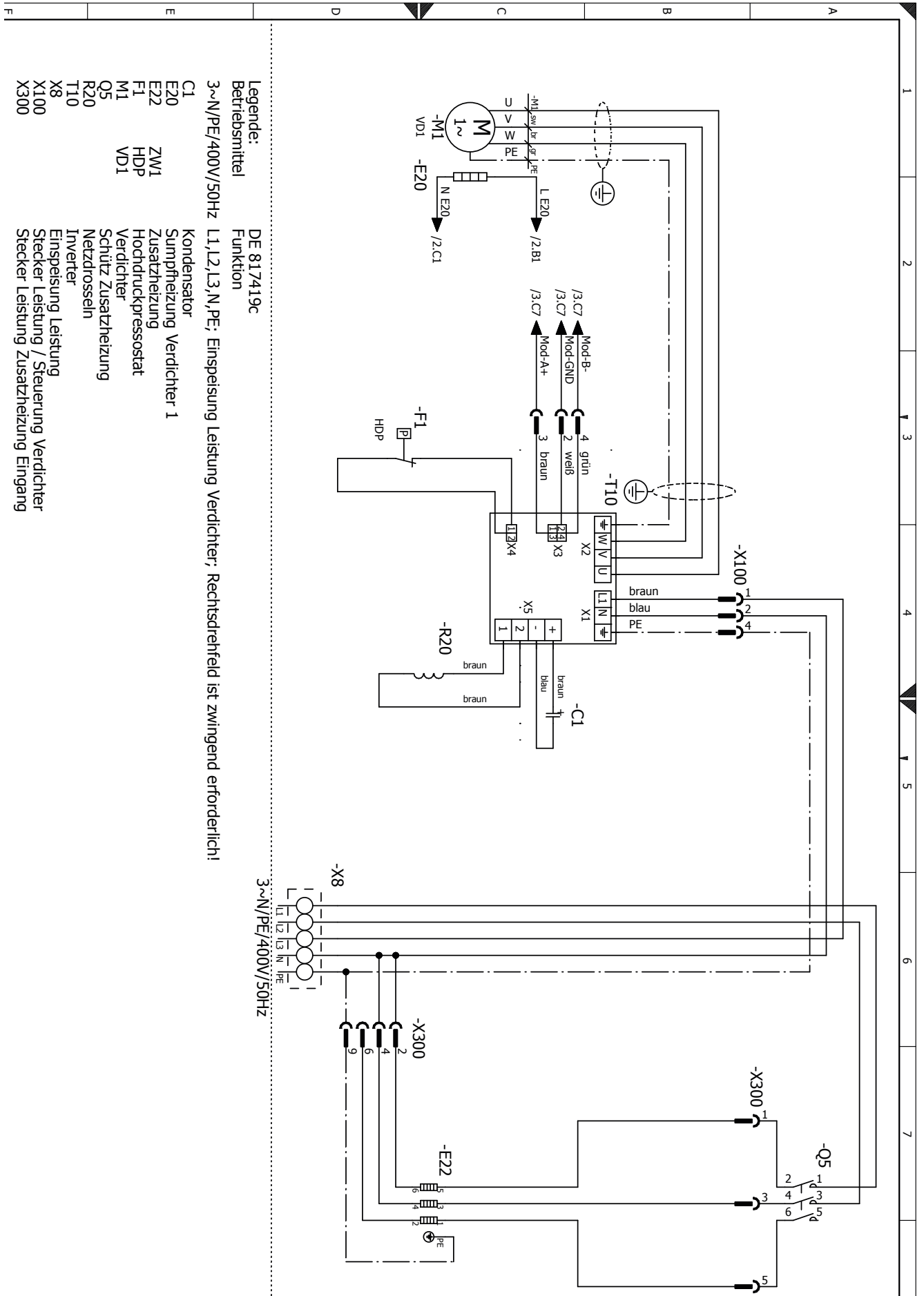
WZSV 122(H)(K)3M, WZSV 162(H)(K)3M





Stromlaufplan 1/3

WZSV 62(H)(K)3M, WZSV 92(H)(K)3M



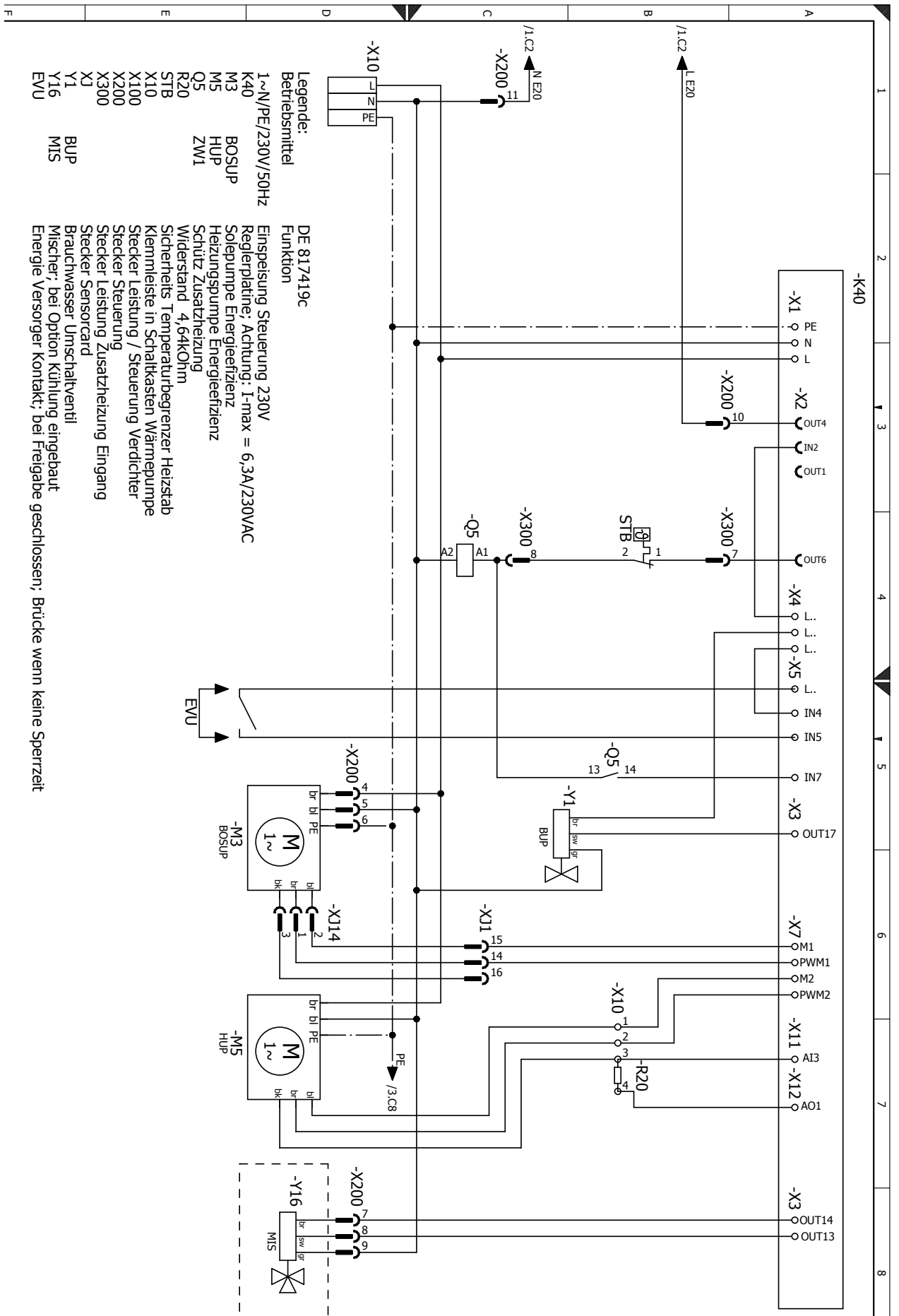
Legende: DE 817419c
 Betriebsmittel Funktion
 3~N/PE/400V/50Hz L1,L2,L3,N,PE; Einspeisung Leistung Verdichter; Rechtsdrehfeld ist zwingend erforderlich!

- C1 Kondensator
- E20 Summpfeizung Verdichter 1
- E22 Zusatzheizung
- F1 Hochdruckpressostat
- M1 Verdichter
- O5 Schutz Zusatzheizung
- R20 Netzdrosehn
- T10 Inverter
- X8 Einspeisung Leistung
- X100 Stecker Leistung / Steuerung Verdichter
- X300 Stecker Leistung Zusatzheizung Eingang



Stromlaufplan 2/3

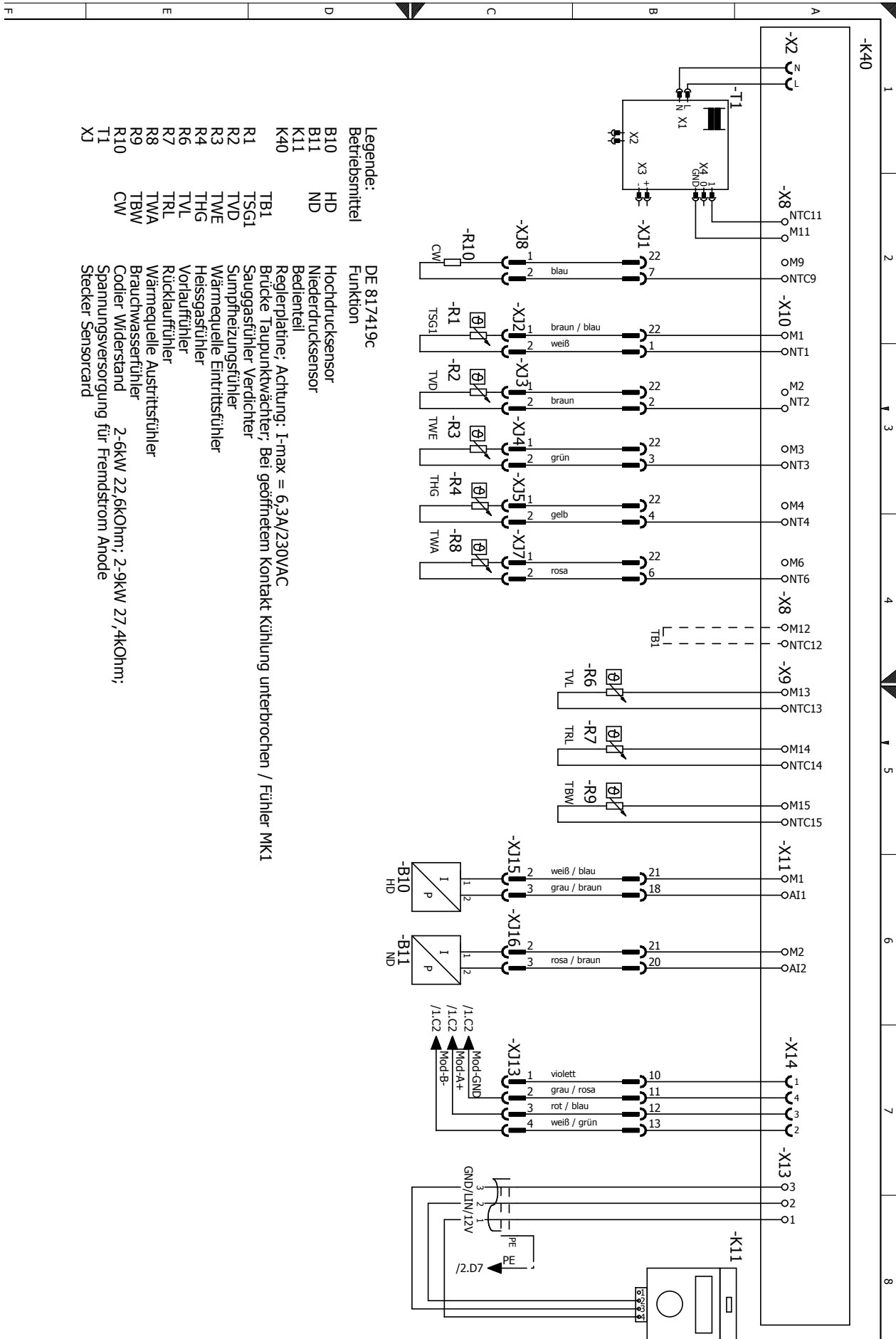
WZSV 62(H)(K)3M, WZSV 92(H)(K)3M





Stromlaufplan 3/3

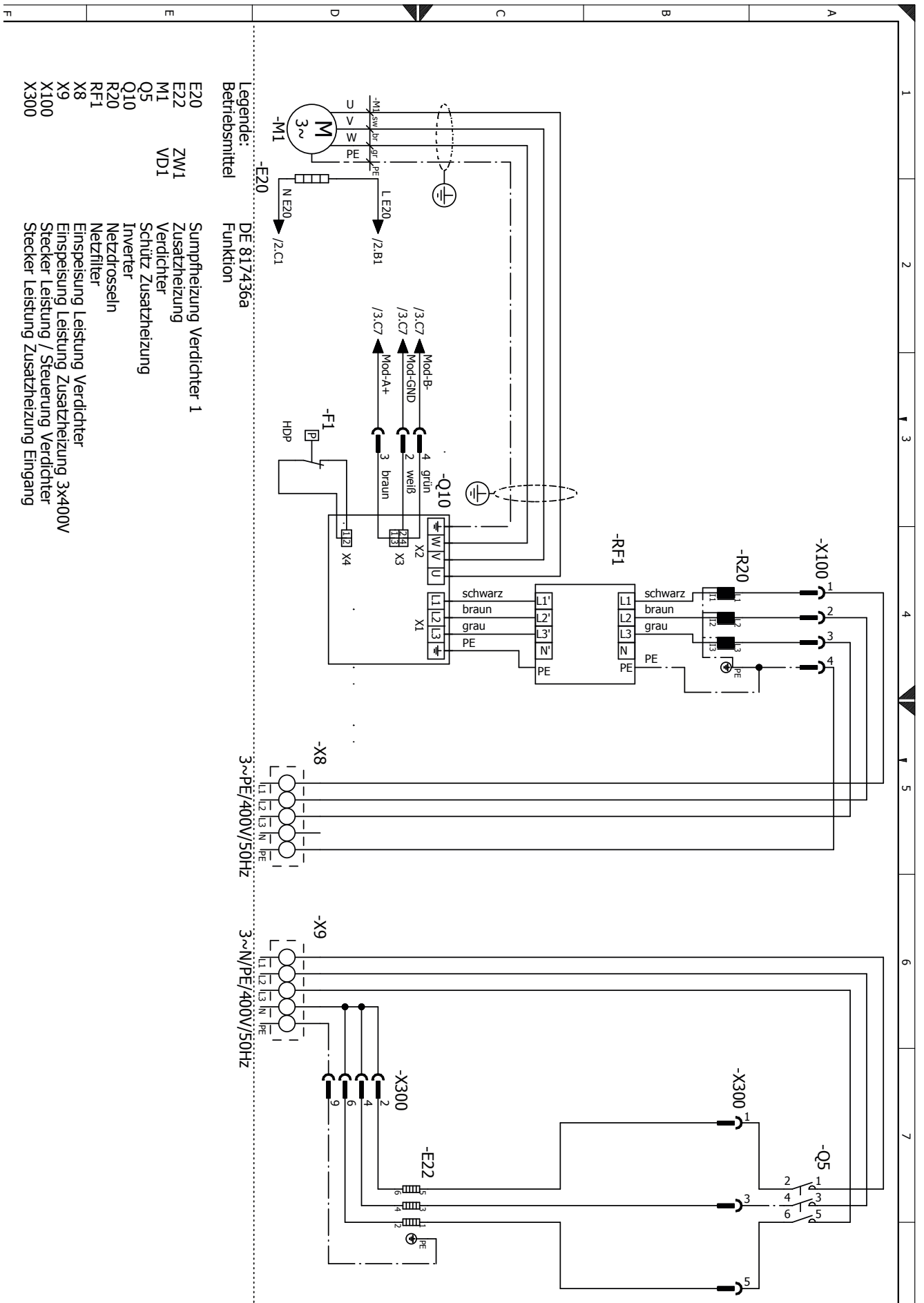
WZSV 62(H)(K)3M, WZSV 92(H)(K)3M





Stromlaufplan 1/3

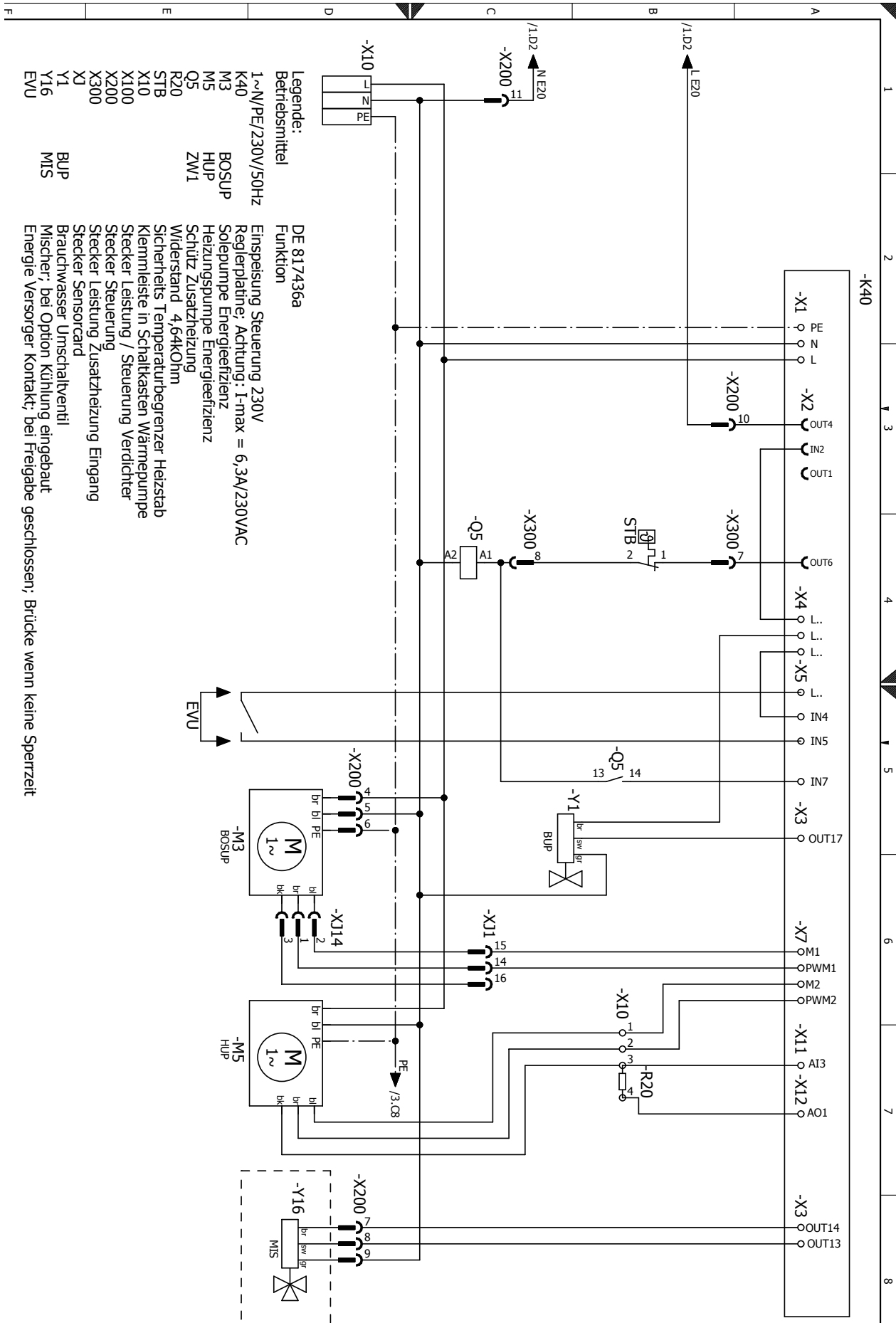
WZSV 122(H)(K)3M





WZSV 122(H)(K)3M

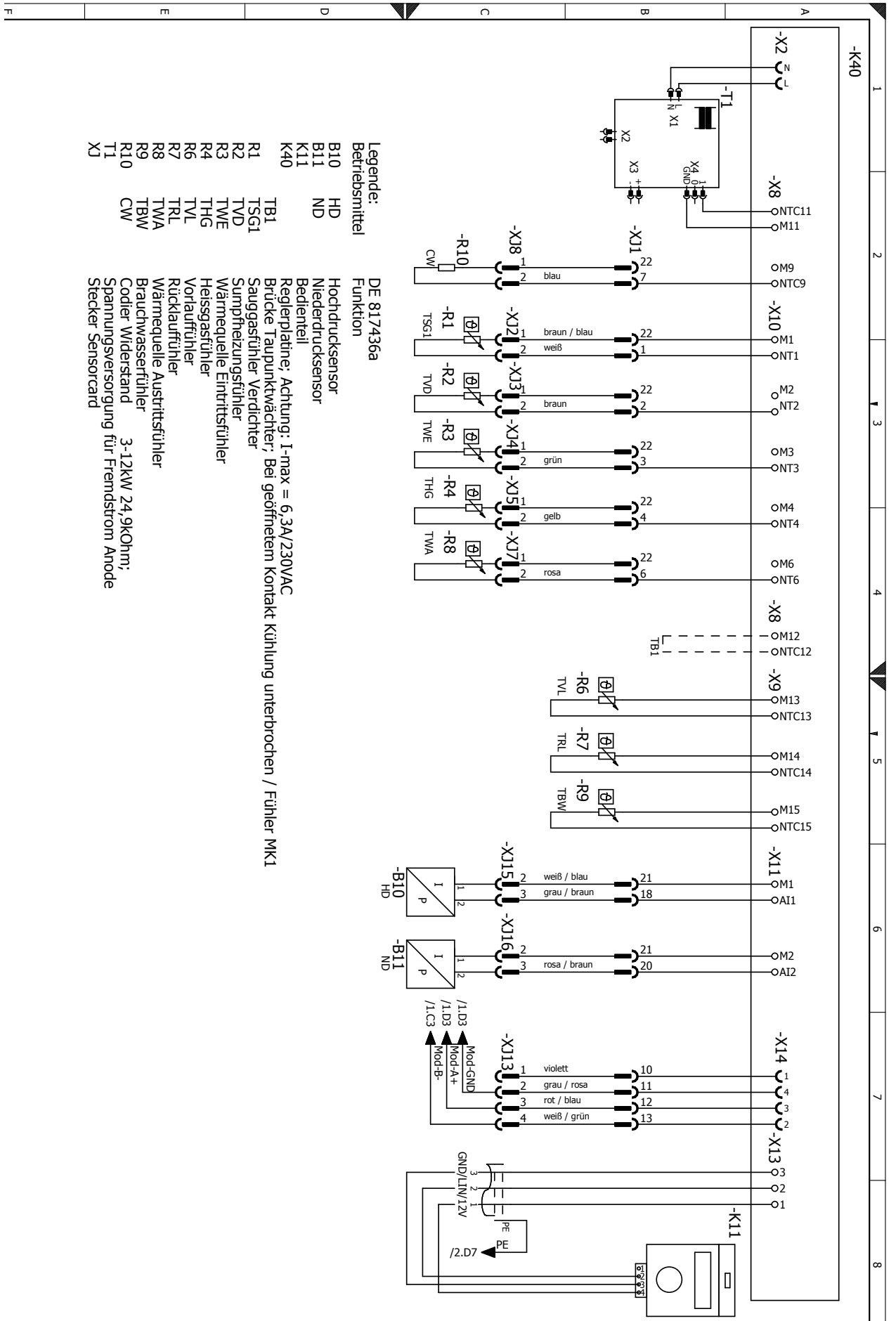
Stromlaufplan 2/3





WZSV 122(H)(K)3M

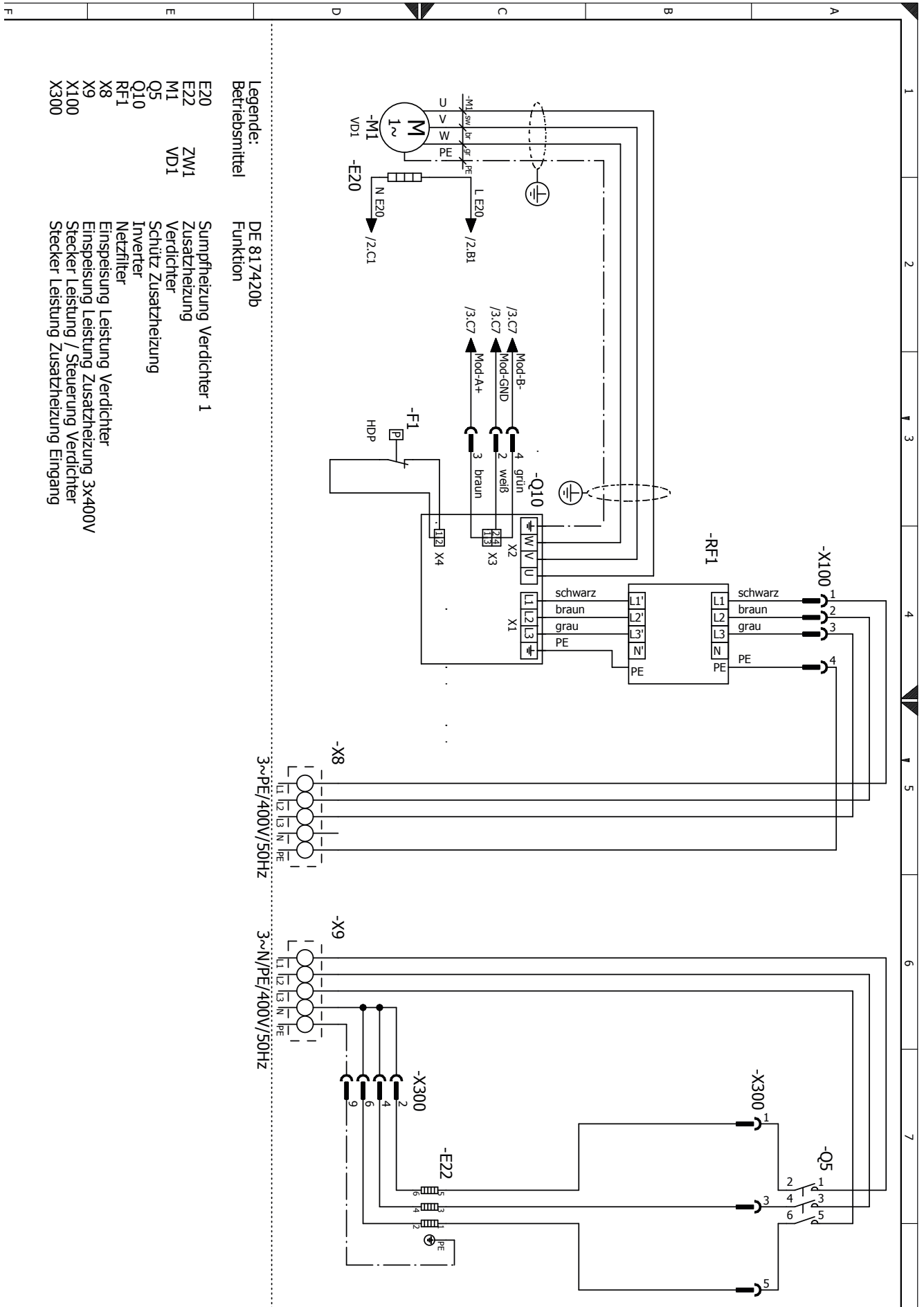
Stromlaufplan 3/3





Stromlaufplan 1/3

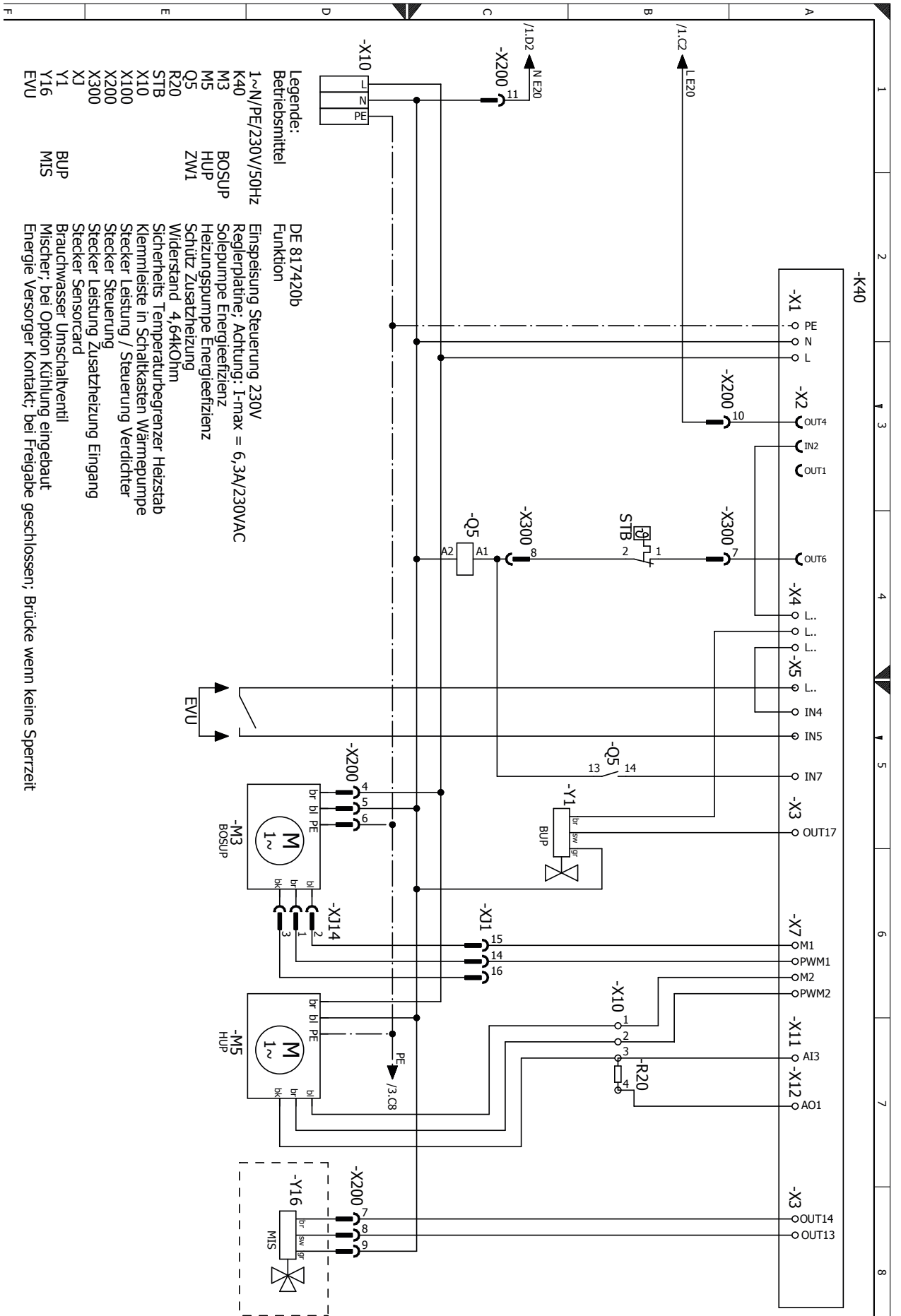
WZSV 162(H)(K)3M





WZSV 162(H)(K)3M

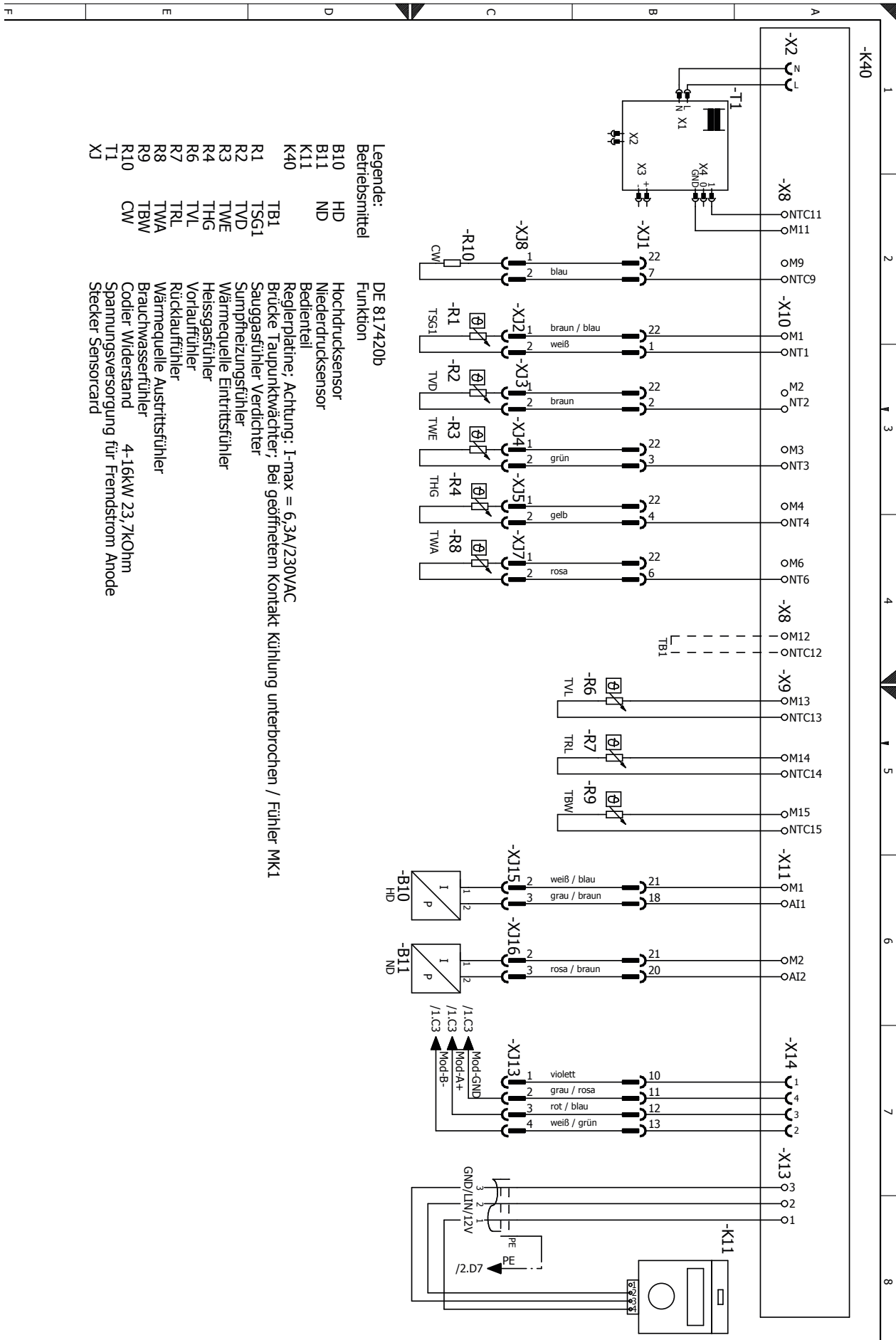
Stromlaufplan 2/3





WZSV 162(H)(K)3M

Stromlaufplan 3/3





EG-Konformitätserklärung

gemäß der EG-Maschinen-Richtlinie 2006/42/EG, Anhang II A



Der Unterzeichnete

bestätigt, dass das (die) nachfolgend bezeichnete(n) Gerät(e) in der von uns in Verkehr gebrachten Ausführung die Anforderungen der harmonisierten EG-Richtlinien, EG-Sicherheitsstandards und produktspezifischen EG-Standards erfüllt (erfüllen).

Bei einer nicht mit uns abgestimmten Änderung des(der) Geräte(s) verliert diese Erklärung ihre Gültigkeit.

Bezeichnung des (der) Gerät(e)s

Wärmepumpe



Gerätetyp	Bestellnummer	Gerätetyp	Bestellnummer
WZS 42H3M	10066041	WZS 42H3M	10067041
WZS 62H3M	10066141	WZS 62H3M	10067141
WZS 82H3M	10066241	WZS 82H3M	10067241
WZS 102H3M	10066342	WZS 102H3M	10067342
WZS 122H3M	10066442	WZS 122H3M	10067442
WZS 42K3M	10066541	WZS 42K3M	10067541
WZS 62K3M	10066641	WZS 62K3M	10067641
WZS 82K3M	10066741	WZS 82K3M	10067741
WZS 102K3M	10066842	WZS 102K3M	10067842
WZS 122K3M	10066942	WZS 122K3M	10067942
WZSV 62H3M	10072041	WZSV 62H3M	10072441
WZSV 162H3M	10072141	WZSV 162H3M	10072541
WZSV 62K3M	10072241	WZSV 62K3M	10072641
WZSV 162K3M	10072341	WZSV 162K3M	10072741
WZSV 122H3M	10073641	WZSV 122K3M	10073741
WZSV 122H3M	10073841	WZSV 122K3M	10073941
WZSV 92H3M	10076341	WZSV 92H3M	10076541
WZSV 92K3M	10076441	WZSV 92K3M	10076641

EG-Richtlinien

2006/42/EG 2009/125/EG
 2014/35/EU 2010/30/EU
 2014/30/EU
 *2014/68/EU
 2011/65/EG

* Druckgerätebaugruppe

Kategorie: II
 Modul: A1
 Benannte Stelle:
 TÜV-SÜD
 Industrie Service GmbH (Nr.:0036)

Harmonisierte EN

EN 378 EN 349
 EN 60529 EN 60335-1/-2-40
 EN ISO 12100-1/2 EN 55014-1/-2
 EN ISO 13857 EN 61000-3-2/-3-3

Firma:

ait-deutschland GmbH
 Industrie Str. 3
 93359 Kasendorf
 Germany

Ort, Datum:

Kasendorf, 15.02.2017

Unterschrift:

Jesper Stannow
 Leiter Entwicklung Heizen

DE818171d



ait-deutschland GmbH
Industriestraße 3
D-95359 Kasendorf

E info@alpha-innotec.de
W www.alpha-innotec.de



alpha innotec – eine Marke der ait-deutschland GmbH