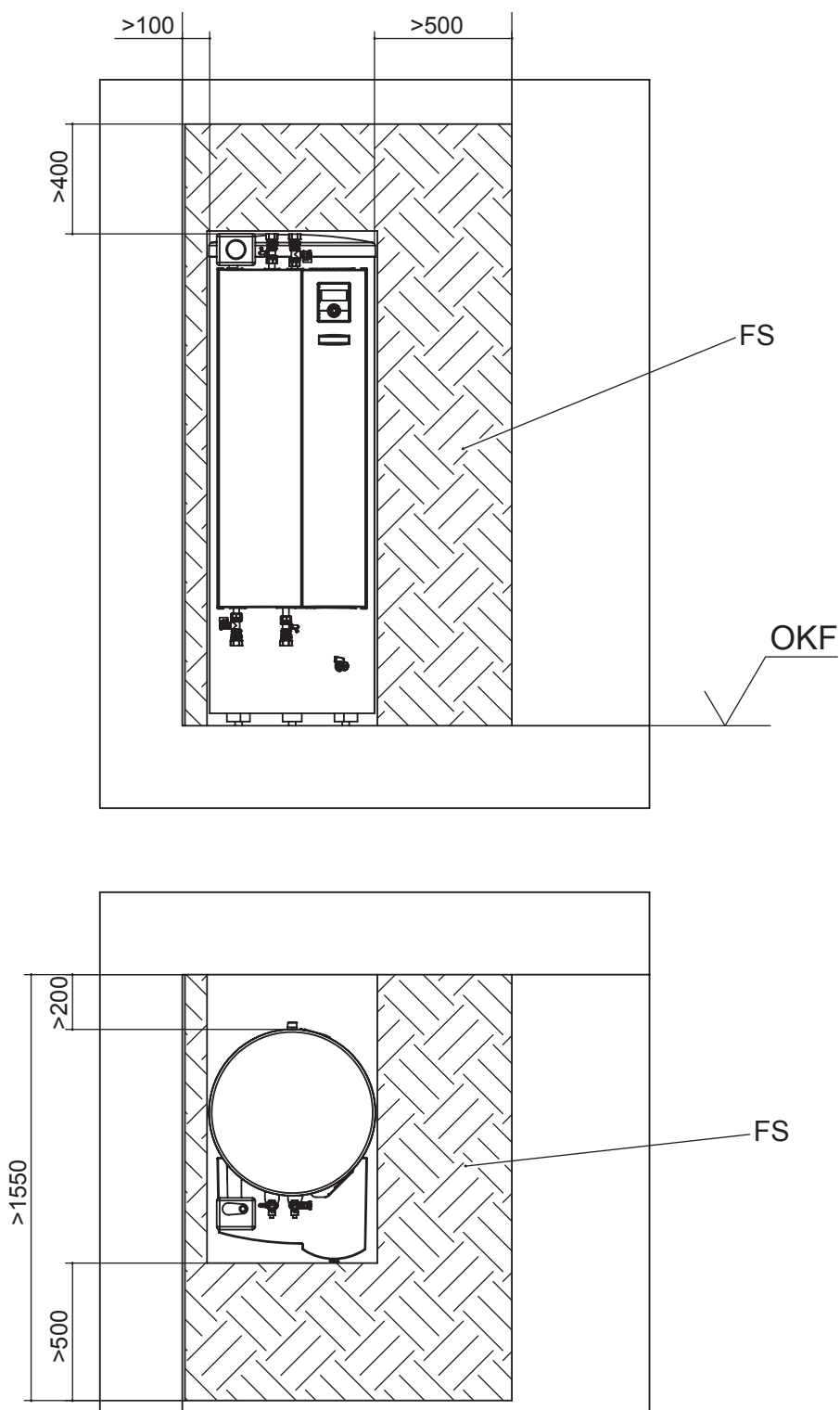




Aufstellungsplan

HS(D)V 9M1/3



Legende: DE819418

Alle Maßangaben in mm.

OKF Oberkante Fertigfußboden

FS Schraffierte Fläche Freiraum für Servicezwecke